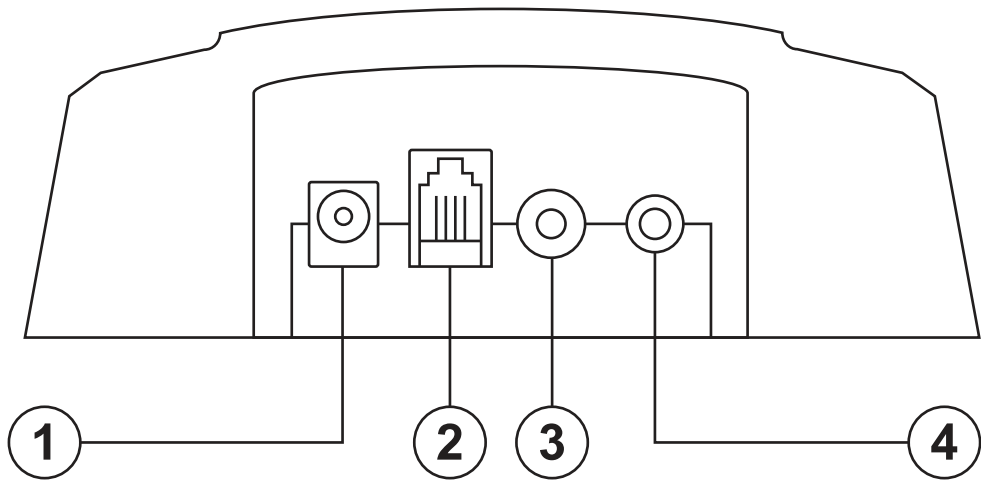




***STELBERRY***®

Если необходимо услышать...

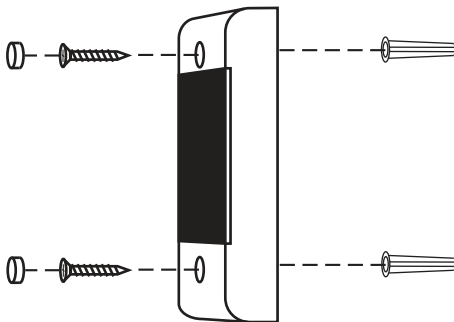
## Назначение разъемов пультов переговорных устройств STELBERRY



**Таблица соответствия разъемов пультов переговорных устройств STELBERRY**

Модель	1	2	3	4
S-400	Питание	Выход на панель клиента	Линейный выход для записи	Не используется
S-401	Питание	Выход на панель клиента	Линейный выход для записи	Выход для наушников
S-402	Питание	Выход на панель клиента	Линейный выход для записи	Выход для гарнитуры
S-410	Питание	Выход на панель клиента	Линейный выход для записи	Не используется
S-411	Питание	Выход на панель клиента	Линейный выход для записи	Выход для наушников
S-412	Питание	Выход на панель клиента	Линейный выход для записи	Выход для гарнитуры
S-420	Питание	Выход на панель клиента	Линейный выход для записи	Не используется
S-500	Питание	Выход на панель клиента	Линейный выход для записи	Выход на громкое оповещение
S-510	Питание	Выход на панель клиента	Линейный выход для записи	Выход на громкое оповещение
S-520	Питание	Выход на панель клиента	Линейный выход для записи	Выход на громкое оповещение
S-640	Питание	Выход на коммутатор	Линейный выход для записи	Выход на громкое оповещение
S-660	Питание	Выход на коммутатор	Линейный выход для записи	Выход на громкое оповещение
D-600	Питание	Выход для соединения пультов	Линейный выход для записи	Выход на громкое оповещение
D-700	Питание	Выход для соединения пультов	Линейный выход для записи	Выход на громкое оповещение

## Классическая установка панели клиента STELBERRY



**При помощи кабеля, идущего в комплекте необходимо соединить пульт кассира и панель клиента, соблюдая цветовую раскладку проводов.**

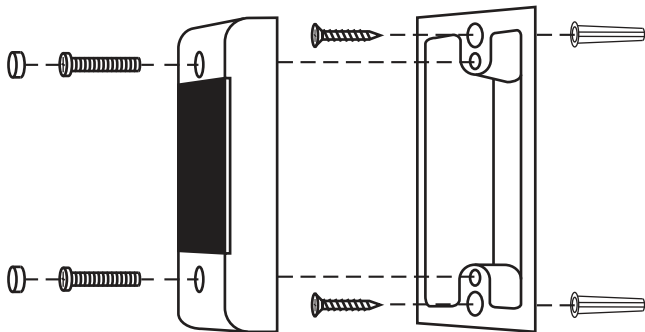
Высокая громкость миниатюрной антивандальной панели переговорных устройств STELBERRY обеспечивается применением мощного 40-миллиметрового динамика с майларовым диффузором, обеспечивающим высокую разборчивость речи кассира.

Отверстия для звука расположены по краям панели и обеспечивают объемный звук и высокую разборчивость речи кассира, независимо от уровня шума со стороны клиента.

Алюминиевые заглушки надежно закрывают крепежные элементы панели и препятствуют ее несанкционированному демонтажу.

Автоматическая система шумоподавления переговорного устройства STELBERRY постоянно отслеживает уровень внешнего шума со стороны клиента и отключает звук при отсутствии разговора, что положительно сказывается на снижении утомляемости кассира.

## Угловая установка панели клиента STELBERRY



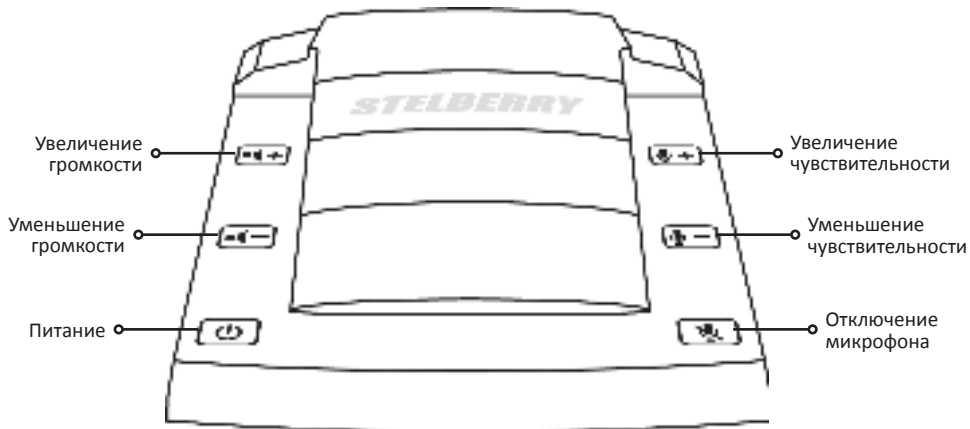
**При помощи кабеля, идущего в комплекте необходимо соединить пульт кассира и панель клиента, соблюдая цветовую раскладку проводов.**

Для удобного крепления внешней панели, в комплект поставки дуплексного переговорного устройства входит универсальное угловое крепление.

Уголок позволяет надежно закрепить панель клиента как в горизонтальном, так и в вертикальном положении. Особенно часто данный способ крепления панели клиента применяется в кассах с ограниченным пространством кассового окна, где другой способ установки представляется невозможным.

Следует отметить, что при горизонтальном расположении панели, ее лучше располагать слева от окна, так как справа клиенты могут класть свои вещи, загромождая панель.

## Назначение клавиш переговорных устройств STELBERRY S-400, S-401, S-402



## Описание работы переговорных устройств STELBERRY S-400, S-401, S-402

Регулировка громкости позволяет быстро настроить громкость пульта оператора до комфортного уровня и составляет 16 уровней. Каждое прикосновение к клавишам сопровождается коротким звуковым сигналом. При максимальном и минимальном значениях уровня громкости, тональность сигнала меняется.

При подключенных наушниках или гарнитуре (модели S-401, S-402) эти клавиши регулируют их громкость.

Кнопка «питание» включает и отключает переговорное устройство.

Кнопка «отключение микрофона» выключает микрофон на пульте кассира. В случае использования гарнитур (модель S-402), она отключает микрофон на гарнитуре.

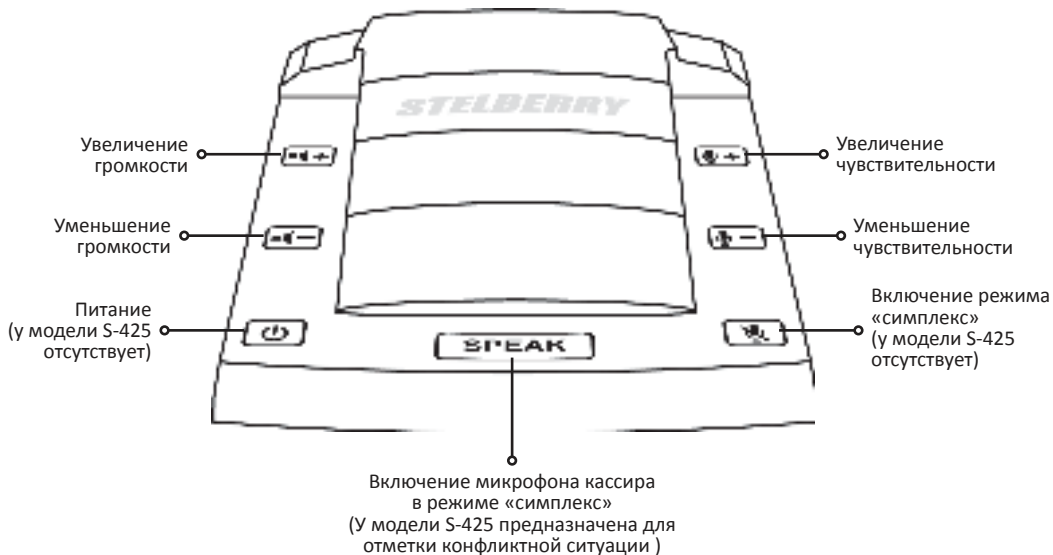
Это очень полезная функция переговорного устройства STELBERRY. Прикоснувшись к этой кнопке, кассир может отключить свой микрофон, но при этом будет слышать все, что происходит на стороне клиента.

Функция «отключение микрофона» также полезна во время пересменки кассиров или в том случае, когда в кассе происходит разговор, который нежелательно слышать клиенту.

Удобная регулировка чувствительности переговорного устройства STELBERRY позволяет настроить комфортный уровень усиления микрофона пульта оператора или гарнитур (модель S-402), в зависимости от того, в каком режиме используется пульт. При подключенной гарнитуре чувствительность меняется у ее микрофона, а при отключенной - у собственного микрофона пульта кассира.

Регулировка уровня чувствительности позволяет наилучшим образом настроить микрофон таким образом, чтобы соседние кассиры или посторонние шумы не мешали общению с клиентом, что несомненно повышает качество обслуживания.

## Назначение клавиш переговорных устройств STELBERRY S-410, S-411, S-412, S-420, S-425





## Описание работы переговорных устройств STELBERRY S-410, S-411, S-412, S-420, S-425

Регулировка громкости позволяет быстро настроить громкость пульта оператора до комфортного уровня и составляет 16 уровней. Каждое прикосновение к клавишам сопровождается коротким звуковым сигналом. При максимальном и минимальном значениях уровня громкости, тональность сигнала меняется.

При подключенных наушниках или гарнитуре (модели S-411, S-412) эти клавиши регулируют их громкость.

Кнопка «питание» включает и отключает переговорное устройство.

Клавиша «SPEAK» предназначена для ручного управления переговорным устройством клиент-кассир в режиме «симплекс». Для удобства использования, кнопка расположена на передней части пульта кассира.

Клавиша «SPEAK» становится активной при переводе дуплексного переговорного устройства в режим «симплекс».

**В модели S-425, клавиша «SPEAK» предназначена для отметки конфликтной ситуации.**

В режиме «симплекс» кассир постоянно слышит клиента. Если кассиру нужно сказать что-нибудь клиенту, необходимо нажать и удерживать клавишу «SPEAK».

Кнопка «Включение режима симплекс» переводит переговорное устройство в режим «симплекс».

По умолчанию, при включении переговорного устройства, эта функция отключена и клавиша не светится.

Для перехода в режим «симплекс» необходимо прикоснуться к этой клавише, после чего она засветится.

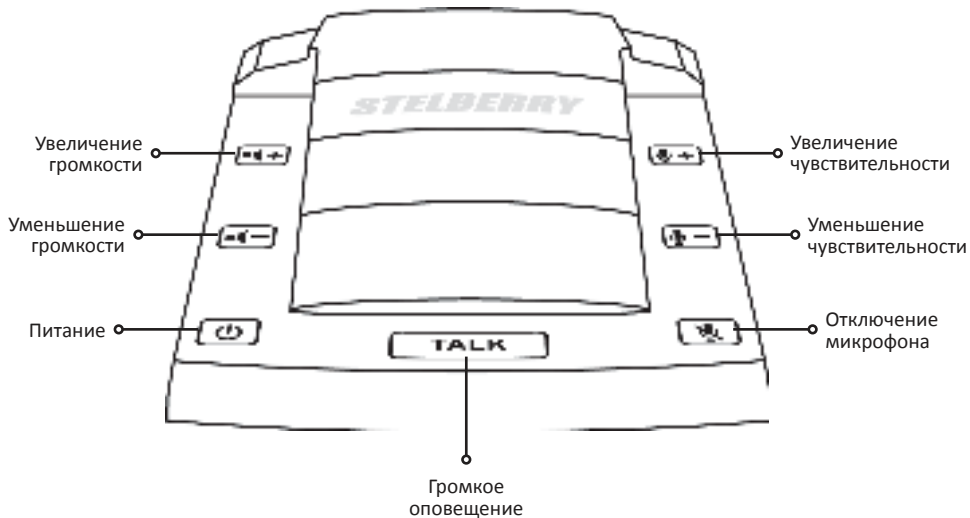
Для выхода из режима, необходимо повторно нажать эту клавишу.

Режим «симплекс» переводит пульт в ручной режим управления и позволяет получить потрясающее качество звука в любых условиях эксплуатации.

Удобная регулировка чувствительности переговорного устройства STELBERRY позволяет настроить комфортный уровень усиления микрофона пульта оператора или гарнитур (модель S-412), в зависимости от того, в каком режиме используется пульт. При подключенной гарнитуре чувствительность меняется у ее микрофона, а при отключенной - у собственного микрофона пульта кассира.

Регулировка уровня чувствительности позволяет наилучшим образом настроить микрофон таким образом, чтобы соседние кассиры или посторонние шумы не мешали общению с клиентом, что несомненно повышает качество обслуживания.

## Назначение клавиш переговорного устройства STELBERRY S-500



## Описание работы переговорного устройства STELBERRY S-500

Регулировка громкости позволяет быстро настроить громкость пульта оператора до комфортного уровня и составляет 16 уровней. Каждое прикосновение к клавишам сопровождается коротким звуковым сигналом. При максимальном и минимальном значениях уровня громкости, тональность сигнала меняется.

Кнопка «питание» включает и отключает переговорное устройство.

Управление функцией громкого оповещения осуществляется нажатием кнопки «TALK», удобно расположенной на передней части пульта оператора. При нажатии и удержании этой клавиши происходит прекращение связи с панелью клиента и появляется сигнал на линейном разъеме громкого оповещения, расположенном в задней части пульта.

При отпускании кнопки «TALK», связь с панелью клиента мгновенно восстанавливается. Переговорное устройство совместимо абсолютно со всеми системами громкого оповещения, представленными на рынке.

Кнопка «отключение микрофона» выключает микрофон на пульте кассира.

Это очень полезная функция переговорного устройства STELBERRY. Прикоснувшись к этой кнопке, кассир может отключить свой микрофон, но при этом будет слышать все, что происходит на стороне клиента.

Функция «отключение микрофона» также полезна во время пересменки кассиров или в том случае, когда в кассе происходит разговор, который нежелательно слышать клиенту.

Удобная регулировка чувствительности переговорного устройства STELBERRY позволяет настроить комфортный уровень усиления микрофона пульта оператора. Регулировка уровня чувствительности позволяет наилучшим образом настроить микрофон таким образом, чтобы соседние кассиры или посторонние шумы не мешали общению с клиентом, что несомненно повышает качество обслуживания.

## Назначение клавиш переговорных устройств STELBERRY S-510, S-520



## Описание работы переговорных устройств STELBERRY S-510, S-520

Регулировка громкости позволяет быстро настроить громкость пульта оператора до комфортного уровня и составляет 16 уровней. Каждое прикосновение к клавишам сопровождается коротким звуковым сигналом. При максимальном и минимальном значениях уровня громкости, тональность сигнала меняется.

Кнопка «питание» включает и отключает переговорное устройство.

Управление функцией громкого оповещения осуществляется нажатием кнопки «TALK», удобно расположенной на передней части пульта оператора. При нажатии и удержании этой клавиши происходит прекращение связи с панелью клиента и появляется сигнал на линейном разъеме громкого оповещения, расположенном в задней части пульта.

При отпускании кнопки «TALK», связь с панелью клиента мгновенно восстанавливается. Переговорное устройство совместимо абсолютно со всеми системами громкого оповещения, представленными на рынке.

Клавиша «SPEAK» предназначена для ручного управления переговорным устройством клиент-кассир в режиме «симплекс». Для удобства использования, кнопка расположена на передней части пульта кассира.

Клавиша «SPEAK» становится активной при переводе дуплексного переговорного устройства в режим «симплекс».

В режиме «симплекс» кассир постоянно слышит клиента. Если кассиру необходимо сказать что-нибудь клиенту, необходимо нажать и удерживать клавишу «SPEAK».

Кнопка «Включение режима симплекс» переводит переговорное устройство в режим «симплекс».

По умолчанию, при включении переговорного устройства эта функция отключена и клавиша не светится.

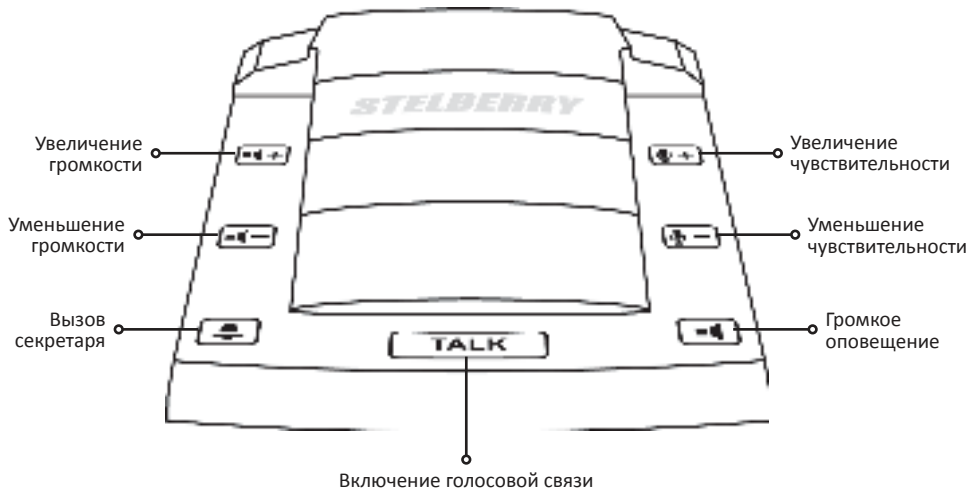
Для перехода в режим «симплекс» необходимо прикоснуться к этой клавише, после чего она засветится.

Для выхода из режима, необходимо повторно нажать эту клавишу.

Режим «симплекс» переводит пульт в ручной режим управления и позволяет получить потрясающее качество звука в любых условиях эксплуатации.

Удобная регулировка чувствительности переговорного устройства STELBERRY позволяет настроить комфортный уровень усиления микрофона пульта оператора. Регулировка уровня чувствительности позволяет наилучшим образом настроить микрофон таким образом, чтобы соседние кассиры или посторонние шумы не мешали общению с клиентом, что несомненно повышает качество обслуживания.

## Назначение клавиш переговорных устройств STELBERRY D-600, D-700



## Описание работы переговорных устройств STELBERRY D-600, D-700

Регулировка громкости позволяет быстро настроить громкость пультов директора и секретаря до комфортного уровня и составляет 16 уровней. Каждое прикосновение к клавишам сопровождается коротким звуковым сигналом. При максимальном и минимальном значениях уровня громкости, тональность сигнала меняется.

Кнопка «вызов секретаря» позволяет вызвать секретаря. Директору достаточно прикоснуться к этой кнопке и на пульте секретаря будет раздаваться сигнал вызова со световой индикацией.

Для прекращения сигнала вызова секретарь должен ответить директору, нажав на кнопку TALK. Впрочем директор сам может прервать вызов, повторно нажав на кнопку вызова секретаря.

Кнопка «включение голосовой связи» является основной на обоих пультах.. Если директору необходимо пообщаться с секретарем, то достаточно просто прикоснуться к кнопке TALK, после чего на обоих пультах включится двусторонняя аудиосвязь. Разговор может прервать только директор, повторно нажав на эту кнопку.

Когда секретарю необходимо связаться с директором, достаточно прикоснуться и удерживать кнопку TALK, при этом секретарь не слышит директора. Если директор хочет ответить, то он включает на своем пульте двустороннюю аудиосвязь.

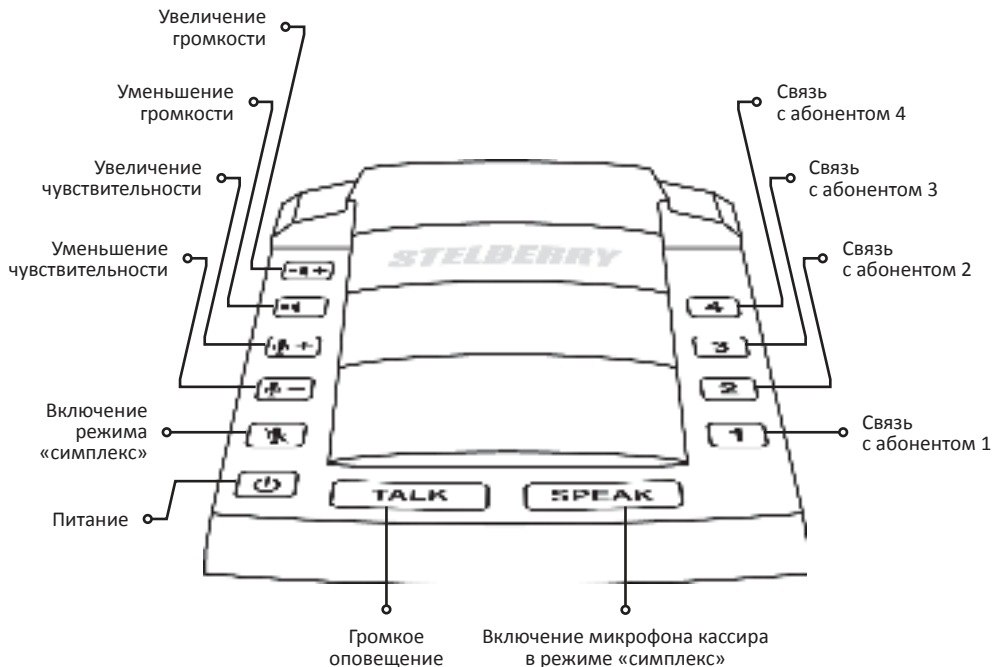
Кнопка «громкое оповещение» позволяет сделать громкое объявление, если пульт подключен к системе громкого оповещения. Прикоснувшись и удерживая эту кнопку можно сделать объявление по громкой связи, при этом аудиосвязь между пультами прекращается. Активные колонки могут быть подключены как к пульту директора, так и к пульту секретаря, в зависимости от поставленной задачи. Впрочем к каждому из пультов можно подключить свои колонки, реализовав две независимые системы оповещения.

Согласитесь, очень удобно найти любого сотрудника в офисе, когда его нет на рабочем месте.

Переговорное устройство совместимо абсолютно со всеми системами громкого оповещения, представленными на рынке.

Удобная регулировка чувствительности переговорного устройства STELBERRY позволяет настроить комфортный уровень чувствительности микрофона на любом из пультов.

## Назначение клавиш переговорн устройства STELBERRY S-640





## Описание работы переговорного устройства STELBERRY S-640

Регулировка громкости позволяет быстро настроить громкость пульта оператора до комфортного уровня и составляет 16 уровней. Каждое прикосновение к клавишам сопровождается коротким звуковым сигналом. При максимальном и минимальном значениях уровня громкости, тональность сигнала меняется.

Удобная регулировка чувствительности переговорного устройства STELBERRY позволяет настроить комфортный уровень усиления микрофона пульта оператора.

Кнопка «Включение режима симплекс» переводит переговорное устройство в режим «симплекс».

По умолчанию, при включении переговорного устройства эта функция отключена и клавиша не светится.

Для перехода в режим «симплекс» необходимо прикоснуться к этой клавише, после чего она засветится.

Для выхода из режима, необходимо повторно нажать эту клавишу.

Кнопка «питание» включает и отключает переговорное устройство.

Управление функцией громкого оповещения осуществляется нажатием кнопки «TALK». При нажатии и удержании этой клавиши происходит прекращение связи с текущей панелью и появляется сигнал на линейном разъеме громкого оповещения, расположенном в задней части пульта. При отпускании кнопки «TALK», связь с панелью клиента мгновенно восстанавливается.

Клавиша «SPEAK» предназначена для ручного управления переговорным устройством клиент-кассир в режиме «симплекс». Для удобства использования, кнопка расположена на передней части пульта кассира.

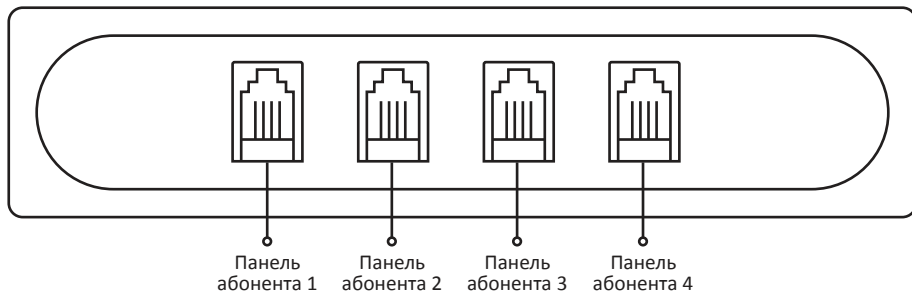
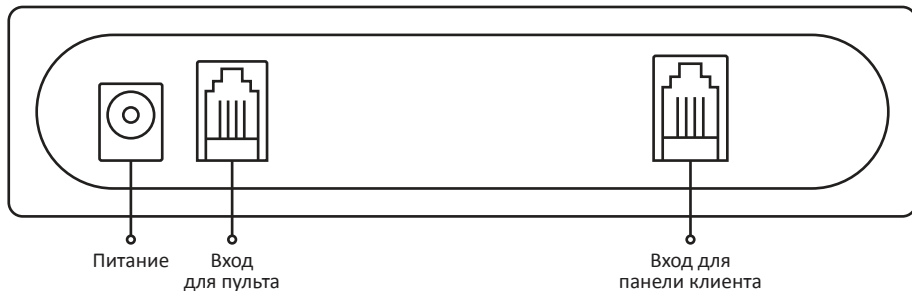
Клавиша «SPEAK» становится активной при переводе дуплексного переговорного устройства в режим «симплекс».

В режиме «симплекс» кассир постоянно слышит клиента. Если кассиру необходимо сказать что-нибудь клиенту, необходимо нажать и удерживать клавишу «SPEAK».

Клавиши связи с абонентами позволяют включить двустороннюю связь с любой из дополнительных панелей. При этом связь с клиентской панелью будет автоматически прекращена. Повторное нажатие на текущую клавишу связи с абонентом переключает пульт кассира на панель клиента. Также можно переключаться между панелями абонентов.

При нажатии на панели абонента кнопки вызова, на пульте оператора будет мигать клавиша соответствующего канала, но связь с панелью клиента не прервется до тех пор, пока оператор не нажмет кнопку связи с абонентом.

## Назначение разъемов 4-канального коммутатора для модели STELBERRY S-640



## **Подключение устройств к 4-канальному коммутатору для модели STELBERRY S-640**

**Питание** - разъем предназначен для подключения блока питания, идущего в комплекте.

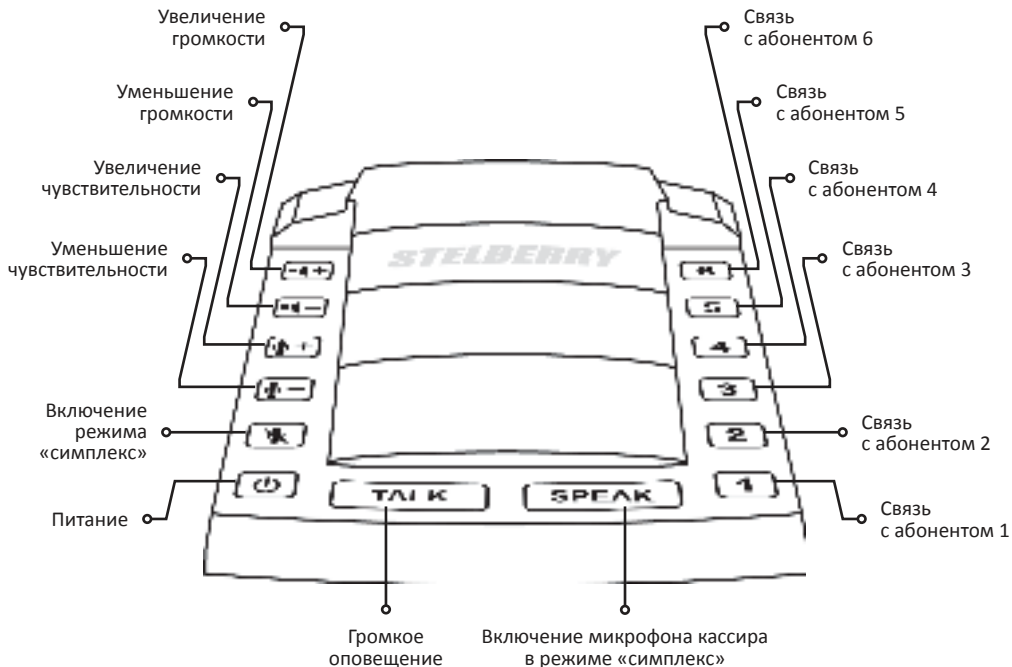
**Вход для пульта** - разъем предназначен для подключения 4-канального пульта оператора S-640, при помощи кабеля, идущего в комплекте.

**Вход для панели клиента** - разъем предназначен для подключения панели, идущей в комплекте. для соединения с панелью клиента, в комплекте переговорного устройства идет кабель с разъемом на одном из концов.

**Панель абонента** - входы, предназначенные для подсоединения вызывных панелей абонента STELBERRY S-120, которые приобретаются отдельно.

Соединительные кабели и разъемы поставляются в комплекте с вызывными панелями STELBERRY S-120.

## Назначение клавиш переговорн устройства STELBERRY S-660



## Описание работы переговорного устройства STELBERRY S-660

Регулировка громкости позволяет быстро настроить громкость пульта оператора до комфортного уровня и составляет 16 уровней. Каждое прикосновение к клавишам сопровождается коротким звуковым сигналом. При максимальном и минимальном значениях уровня громкости, тональность сигнала меняется.

Удобная регулировка чувствительности переговорного устройства STELBERRY позволяет настроить комфортный уровень усиления микрофона пульта оператора.

Кнопка «Включение режима симплекс» переводит переговорное устройство в режим «симплекс».

По умолчанию, при включении переговорного устройства эта функция отключена и клавиша не светится.

Для перехода в режим «симплекс» необходимо прикоснуться к этой клавише, после чего она засветится.

Для выхода из режима, необходимо повторно нажать эту клавишу.

Кнопка «питание» включает и отключает переговорное устройство.

Управление функцией громкого оповещения осуществляется нажатием кнопки «TALK». При нажатии и удержании этой клавиши происходит прекращение связи с текущей панелью и появляется сигнал на линейном разъеме громкого оповещения, расположенном в задней части пульта. При отпускании кнопки «TALK», связь с панелью клиента мгновенно восстанавливается.

Клавиша «SPEAK» предназначена для ручного управления переговорным устройством клиент-кассир в режиме «симплекс». Для удобства использования, кнопка расположена на передней части пульта кассира.

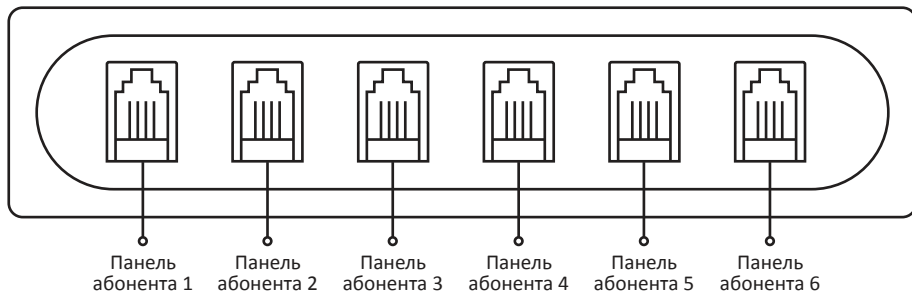
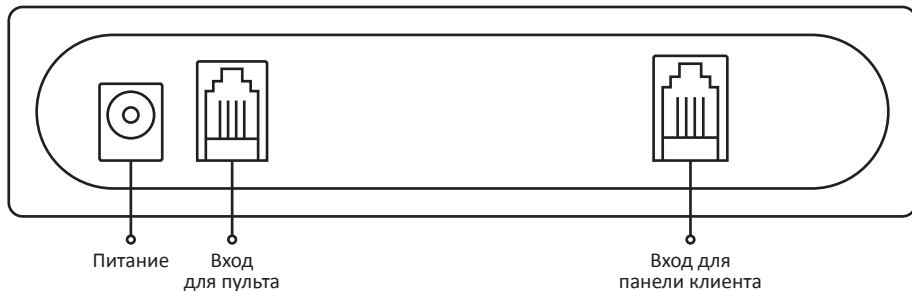
Клавиша «SPEAK» становится активной при переводе дуплексного переговорного устройства в режим «симплекс».

В режиме «симплекс» кассир постоянно слышит клиента. Если кассиру необходимо сказать что-нибудь клиенту, необходимо нажать и удерживать клавишу «SPEAK».

Клавиши связи с абонентами позволяют включить двустороннюю связь с любой из дополнительных панелей. При этом связь с клиентской панелью будет автоматически прекращена. Повторное нажатие на текущую клавишу связи с абонентом переключает пульт кассира на панель клиента. Также можно переключаться между панелями абонентов.

При нажатии на панели абонента кнопки вызова, на пульте оператора будет мигать клавиша соответствующего канала, но связь с панелью клиента не прервется до тех пор, пока оператор не нажмет кнопку связи с абонентом.

## Назначение разъемов 6-канального коммутатора для модели STELBERRY S-660



## Подключение устройств к 6-канальному коммутатору для модели STELBERRY S-660

**Питание** - разъем предназначен для подключения блока питания, идущего в комплекте.

**Вход для пульта** - разъем предназначен для подключения 6-канального пульта оператора S-660, при помощи кабеля, идущего в комплекте.

**Вход для панели клиента** - разъем предназначен для подключения панели, идущей в комплекте. для соединения с панелью клиента, в комплекте переговорного устройства идет кабель с разъемом на одном из концов.

**Панель абонента** - входы, предназначенные для подсоединения вызывных панелей абонента STELBERRY S-120, которые приобретаются отдельно.

Соединительные кабели и разъемы поставляются в комплекте с вызывными панелями STELBERRY S-120.

## Технические характеристики переговорных устройств STELBERRY

Модель	Полоса пропускания	Линия связи	Дальность линии связи	Тип кнопок	Регулировка громкости
<b>S-400</b>	100...8200 Гц	4-проводная	до 300 метров	Сенсорные	16 уровней
<b>S-401</b>	100...8200 Гц	4-проводная	до 300 метров	Сенсорные	16 уровней
<b>S-402</b>	100...8200 Гц	4-проводная	до 300 метров	Сенсорные	16 уровней
<b>S-410</b>	100...8200 Гц	4-проводная	до 300 метров	Сенсорные	16 уровней
<b>S-411</b>	100...8200 Гц	4-проводная	до 300 метров	Сенсорные	16 уровней
<b>S-412</b>	100...8200 Гц	4-проводная	до 300 метров	Сенсорные	16 уровней
<b>S-420, S-425</b>	100...8200 Гц	4-проводная	до 300 метров	Сенсорные	16 уровней
<b>S-500</b>	100...8200 Гц	4-проводная	до 300 метров	Сенсорные	16 уровней
<b>S-510</b>	100...8200 Гц	4-проводная	до 300 метров	Сенсорные	16 уровней
<b>S-520</b>	100...8200 Гц	4-проводная	до 300 метров	Сенсорные	16 уровней
<b>S-640</b>	100...8200 Гц	4-проводная	до 300 метров	Сенсорные	16 уровней
<b>S-660</b>	100...8200 Гц	4-проводная	до 300 метров	Сенсорные	16 уровней
<b>D-600</b>	100...8200 Гц	4-проводная	до 300 метров	Сенсорные	16 уровней
<b>D-700</b>	100...8200 Гц	4-проводная	до 300 метров	Сенсорные	16 уровней



## Технические характеристики переговорных устройств STELBERRY

Модель	Регулировка чувствительности	Мощность пульта оператора	Громкость пульта оператора	Мощность панели клиента	Громкость панели клиента
S-400	16 уровней	1 Ватт	до 89 дБ	1,5 Ватта	до 78 дБ
S-401	16 уровней	1 Ватт	до 89 дБ	1,5 Ватта	до 78 дБ
S-402	16 уровней	1 Ватт	до 89 дБ	1,5 Ватта	до 78 дБ
S-410	16 уровней	1 Ватт	до 89 дБ	1,5 Ватта	до 78 дБ
S-411	16 уровней	1 Ватт	до 89 дБ	1,5 Ватта	до 78 дБ
S-412	16 уровней	1 Ватт	до 89 дБ	1,5 Ватта	до 78 дБ
S-420, S-425	16 уровней	1 Ватт	до 89 дБ	1,5 Ватта	до 78 дБ
S-500	16 уровней	1 Ватт	до 89 дБ	1,5 Ватта	до 78 дБ
S-510	16 уровней	1 Ватт	до 89 дБ	1,5 Ватта	до 78 дБ
S-520	16 уровней	1 Ватт	до 89 дБ	1,5 Ватта	до 78 дБ
S-640	16 уровней	1 Ватт	до 89 дБ	1,5 Ватта	до 78 дБ
S-660	16 уровней	1 Ватт	до 89 дБ	1,5 Ватта	до 78 дБ
D-600	16 уровней	1 Ватт	до 89 дБ	–	–
D-700	16 уровней	1 Ватт	до 89 дБ	–	–

## Технические характеристики переговорных устройств STELBERRY

Модель	Материал корпуса пульта оператора	Материал корпуса панели клиента	Уровень громкого оповещения	Питание	Ток в дежурном режиме
S-400	Пластик	Алюминий	_	12 Вольт	до 40 мА
S-401	Пластик	Алюминий	_	12 Вольт	до 40 мА
S-402	Пластик	Алюминий	_	12 Вольт	до 40 мА
S-410	Пластик	Алюминий	_	12 Вольт	до 40 мА
S-411	Пластик	Алюминий	_	12 Вольт	до 40 мА
S-412	Пластик	Алюминий	_	12 Вольт	до 40 мА
S-420, S-425	Пластик	Алюминий	_	12 Вольт	до 40 мА
S-500	Пластик	Алюминий	1 Вольт	12 Вольт	до 40 мА
S-510	Пластик	Алюминий	1 Вольт	12 Вольт	до 40 мА
S-520	Пластик	Алюминий	1 Вольт	12 Вольт	до 40 мА
S-640	Пластик	Алюминий	1 Вольт	12 Вольт	до 40 мА
S-660	Пластик	Алюминий	1 Вольт	12 Вольт	до 40 мА
D-600	Пластик	Алюминий	1 Вольт	12 Вольт	до 40 мА
D-700	Пластик	Алюминий	1 Вольт	12 Вольт	до 40 мА

## Технические характеристики переговорных устройств STELBERRY

Модель	Ток в рабочем режиме	Диапазон рабочих температур	Габариты пульта оператора	Габариты панели клиента	Вес устройства в упаковке
<b>S-400</b>	до 280 мА	-40...+50° С	120x140x40 мм	45x110x20 мм	910 гр
<b>S-401</b>	до 280 мА	-40...+50° С	120x140x40 мм	45x110x20 мм	970 гр
<b>S-402</b>	до 280 мА	-40...+50° С	120x140x40 мм	45x110x20 мм	990 гр
<b>S-410</b>	до 280 мА	-40...+50° С	120x140x40 мм	45x110x20 мм	910 гр
<b>S-411</b>	до 280 мА	-40...+50° С	120x140x40 мм	45x110x20 мм	970 гр
<b>S-412</b>	до 280 мА	-40...+50° С	120x140x40 мм	45x110x20 мм	990 гр
<b>S-420, S-425</b>	до 280 мА	-40...+50° С	120x140x40 мм	45x110x20 мм	910 гр
<b>S-500</b>	до 280 мА	-40...+50° С	120x140x40 мм	45x110x20 мм	910 гр
<b>S-510</b>	до 280 мА	-40...+50° С	120x140x40 мм	45x110x20 мм	910 гр
<b>S-520</b>	до 280 мА	-40...+50° С	120x140x40 мм	45x110x20 мм	910 гр
<b>S-640</b>	до 280 мА	-40...+50° С	120x140x40 мм	45x110x20 мм	1200 гр
<b>S-660</b>	до 280 мА	-40...+50° С	120x140x40 мм	45x110x20 мм	1200 гр
<b>D-600</b>	до 320 мА	+10...+35° С	120x140x40 мм	—	1200 гр
<b>D-700</b>	до 320 мА	+10...+35° С	120x140x40 мм	—	1200 гр

## Гарантийные обязательства

Переговорные устройства STELBERRY имеют стандартную гарантию 3 года с момента продажи или даты выпуска.

Для надежной и долговечной работы устройства соблюдайте следующие условия:

1. Используйте в качестве источника блок питания, прилагаемый в комплекте
2. Используйте изделие в пределах указанного температурного диапазона.
3. Не разбирайте и не ремонтируйте самостоятельно изделие
4. Не проливайте на пульт жидкости, например чай или кофе. Как показывает практика это основная причина выхода из строя изделия.

Номер изделия

---

Дата продажи

---

Подпись продавца

---