
СПЕЦПРИБОР



ТН ВЭД 8531 10 300 0

ОКП 43 7240



Соответствует ТР ТС
о взрывобезопасности



Соответствует ТР
о пожарной безопасности

**ОПОВЕЩАТЕЛЬ
ВЗРЫВОЗАЩИЩЕННЫЙ
«ЗОВ»**

**РУКОВОДСТВО ПО ЭКСПЛУАТАЦИИ
ПАСПОРТ**

СПР.425548.001 РЭ

1 НАЗНАЧЕНИЕ ИЗДЕЛИЯ

1.1 Оповещатель взрывозащищенный «ЗОВ» (в дальнейшем – оповещатель) предназначен для подачи световых и/или звуковых сигналов во взрывоопасных зонах с целью привлечения внимания людей при пожарной и прочих опасностях.

1.2 Оповещатель имеет взрывозащиту видов «герметизация компаундом (*m*)» и «искробезопасная электрическая цепь (*i*)», маркировку взрывозащиты «**1ExibmIIBT6**» и предназначен для установки во взрывоопасных зонах класса 1 и ниже по ГОСТ 30852.9.

Питание оповещателя осуществляется от обычной (неискробезопасной) цепи. Искробезопасное исполнение имеют **внутренние** электрические цепи оповещателя, которые не залиты компаундом.

1.3 Оповещатель имеет следующие варианты исполнения:

Наименование	Тип оповещателя	Номинальное напряжение питания, В	Температура окружающей среды, °С
ЗОВ	свето-звуковой	= 9 ... 30	-55...+55
ЗОВ-220	свето-звуковой	~ 220	-40...+55
ЗОВ-3	звуковой	= 9 ... 30	-55...+55
ЗОВ-220-3	звуковой	~ 220	-40...+55
ЗОВ-С	световой	= 9 ... 30	-55...+55
ЗОВ-220-С	световой	~ 220	-40...+55

1.4 Степень защиты оболочки корпуса оповещателя – IP67 по ГОСТ14254.

Категория размещения - 1 по ГОСТ 15150.

2 ТЕХНИЧЕСКИЕ ХАРАКТЕРИСТИКИ

2.1 Рабочий диапазон подводимых к оповещателю напряжений (без учета падения напряжения на проводах электропитания):

- = 9... 30 В – для «ЗОВ-х»;

- ~ 165...253 В – для «ЗОВ-220-х»;

2.2 Ток потребления оповещателей «ЗОВ-х»:

- не более 150 мА – в диапазоне напряжений питания 9...17В (номинальное 12В);

- не более 100 мА – в диапазоне напряжений питания 17...30В (номинальное 24В);

Мощность, потребляемая от сети оповещателями «ЗОВ-220-х» – не более 8 ВА.

2.3 В оповещателе низковольтного варианта («ЗОВ-х») имеется резистор сопротивлением 8,2кОм, подключенный к линии питания, с помощью которого может осуществляться контроль целостности линии питания током обратной полярности устройством «УКЛО».

2.4 Максимальный уровень звукового давления для звуковых и свето-звуковых оповещателей:

- не менее 105 дБА/м – при температурах от -40 до +55°С;

- не менее 95 дБА/м – для оповещателей «ЗОВ-х» при температурах -55...-40°С.

Диапазон излучаемых звуковых частот 2700 - 3700 Гц.

2.5 Режим светового оповещения световых и свето-звуковых вариантов:

– прерывистый с частотой мигания 2 Гц.

Сигнальный цвет светового оповещения – красный (либо желтый – по заказу).

2.6 Габаритные размеры - не более 110x155x85мм без учета размеров кабеля.

Масса - не более 0,75 кг.

2.7 Длина соединительного кабеля 1,5 ± 0,1м.

2.8 Средний срок службы изделия - не менее 10 лет.

3 КОМПЛЕКТНОСТЬ

3.1 Комплект поставки соответствует табл. 3.1

Наименование	Условное обозначение	Кол-во
1. Оповещатель «ЗОВ»	СПР.425548.001 ТУ	1
2. Руководство по эксплуатации. Паспорт.	СПР.425548.001 РЭ	1

4 УСТРОЙСТВО И РАБОТА

4.1 Общий вид оповещателя приведен на рис.А.1 ПРИЛОЖЕНИЯ А.

Оповещатель состоит из пластмассового корпуса 4, внутри которого находится плата 5 с элементами электрической схемы генератора. К плате припаян кабель 1, который подводится через штуцер 2 с трубной резьбой **G1/2-B** и зажимается резиновым кольцом 3. Плата и часть кабеля залиты эпоксидным компаундом.

Корпус закрыт пластмассовой крышкой 6 с резиновым уплотнительным кольцом, которая крепится к корпусу четырьмя винтами М4. На крышке крепится рупор 9 из светопроницающей пластмассы, который зажимается резьбовой крышкой 8. К рупору крепится плата 7 с пьезоизлучателем и светоизлучающими диодами.

Оповещатель крепится на стене или кронштейне двумя винтами (шурупами) М5.

4.2 При подаче напряжения на провода питания оповещатель начинает непрерывно выдавать тревожный звуковой и/или прерывистый световой сигналы.

5 ОБЕСПЕЧЕНИЕ ВЗРЫВОЗАЩИЩЕННОСТИ

5.1 Оповещатель имеет взрывозащиту видов «герметизация компаундом (*m*)» и «искробезопасная электрическая цепь (*i*)», которая обеспечивается:

- 1) герметизацией электрических цепей и электронных компонентов эпоксидным компаундом в соответствии с ГОСТ 30852.17;
- 2) гальваническим разделением выходных цепей сигнализации от цепи питания;
- 3) ограничением токов и напряжений в незалитых компаундом выходных цепях сигнализации до искробезопасных величин в соответствии с ГОСТ 30852.10;
- 4) степенью защиты оболочки корпуса оповещателя IP67 по ГОСТ 14254;
- 5) конструктивным исполнением корпуса оповещателя и кабельного ввода в соответствии с ГОСТ 30852. 0.

6 ОБЕСПЕЧЕНИЕ ВЗРЫВОЗАЩИЩЕННОСТИ ПРИ МОНТАЖЕ И ЭКСПЛУАТАЦИИ

6.1 Монтаж оповещателя должен производиться в соответствии с требованиями ГОСТ 30852.13, гл. 7.3. ПУЭ, ПТЭЭП, ПОТ Р М-016-2001 (РД 153-34.0-03.150-00) и настоящего документа.

6.2 Перед монтажом оповещатель должен быть осмотрен на отсутствие механических повреждений корпуса, кабеля и кабельного ввода, на наличие заводской пломбы и маркировки взрывозащиты.

6.3 Приемка изделия после монтажа должна производиться в соответствии с требованиями ПТЭЭП и настоящего РЭ.

6.4 Оповещатель не подлежит ремонту у потребителя.

7 ПОРЯДОК УСТАНОВКИ И РАБОТЫ

7.1 Вскрыть упаковку, проверить комплектность, осмотреть изделие на отсутствие повреждений корпуса, кабеля и кабельного ввода.

В случае обнаружения повреждений составить соответствующий акт и рекламацию транспортным организациям.

7.2 Установку изделия производить с учетом удобства эксплуатации на поверхности, не подверженной вибрации и тряске. Необходимо исключить попадание прямых солнечных лучей на рупор оповещателя из-за возможного ухудшения видимости светового оповещения.

7.3 Произвести монтаж электрических цепей согласно рис. А2 ПРИЛОЖЕНИЯ А.

Кабель питания оповещателей содержит две жилы. Плюсовая жила оповещателя «ЗОВ» имеет красный (коричневый) цвет изоляции (или маркировочную трубку на конце).

7.4 Питание оповещателя осуществляется от цепей общего назначения (неискробезопасных). Тип кабельных линий подвода питания к оповещателю и способ их прокладки в пределах взрывоопасной зоны должны соответствовать Приложению Г7 ГОСТ 30852.13. Тип соединительной коробки выбирается в зависимости от места ее размещения с учетом класса взрывоопасности зоны и условий окружающей среды. Во взрывоопасных зонах рекомендуется применять коробки КСРВ СПР.305177.001 ТУ.

7.5 По окончании монтажа проверить работоспособность оповещателя при выдаче соответствующим прибором сигнала управления.

8 МАРКИРОВКА И ПЛОМБИРОВАНИЕ

8.1 Маркировка изделия соответствует чертежам предприятия-изготовителя и ГОСТ 26828.

8.2 На резьбовой крышке оповещателя нанесена маркировка, выполненная рельефным (литьевым) способом, и включающая следующие элементы:

- а) надпись «оповещатель «ЗОВ»;
- б) товарный знак предприятия-изготовителя;
- в) степень защиты оболочки – IP67;

8.3 На боковой поверхности корпуса оповещателя со стороны одного из крепежных ушков имеется табличка, на которой нанесены:

- а) товарный знак предприятия-изготовителя;
- б) надпись «Оповещатель ЗОВ» с указанием варианта исполнения;
- в) маркировка взрывозащиты «1ExibmПВТ6»;
- г) максимальное подводимое напряжение питания;
- д) диапазон температур окружающей среды;
- е) номер сертификата соответствия требованиям взрывобезопасности;
- ж) знаки соответствия (знаки обращения на рынке) и специальный знак - «Ex»;
- з) заводской номер, год выпуска (2 последние цифры) и квартал изготовления.

9 ТЕХНИЧЕСКОЕ ОБСЛУЖИВАНИЕ

9.1 Техническое обслуживание оповещателя должно осуществляться в соответствии с ГОСТ 30852.16.

9.2 При техническом обслуживании внешним осмотром проверяется:

- отсутствие механических повреждений корпуса оповещателя и вводного штуцера;
- надежность крепления оповещателя;
- целостность маркировки взрывозащиты.

9.3 Кроме того, необходимо один раз в год проводить проверку работоспособности оповещателя, подав на него рабочее напряжение и проконтролировав выдачу световых и/или звуковых сигналов.

10 ТРАНСПОРТИРОВАНИЕ И ХРАНЕНИЕ

10.1 Оповещатель в упаковке предприятия-изготовителя транспортируется всеми видами транспорта на любые расстояния с соблюдением требований действующих нормативных документов.

10.2 Условия транспортирования должны соответствовать условиям хранения 5 по ГОСТ 15150.

10.3 Хранение оповещателя в упаковке для транспортирования должно соответствовать условиям хранения 2 по ГОСТ 15150. Воздух в помещении для хранения оповещателя не должен содержать паров кислот и щелочей, а также газов, вызывающих коррозию.

11 ГАРАНТИИ ИЗГОТОВИТЕЛЯ

11.1 Предприятие-изготовитель гарантирует соответствие оповещателя требованиям технических условий СПР.425548.001ТУ при соблюдении потребителем условий эксплуатации, транспортирования и хранения.

11.2 Гарантийный срок хранения – 12 месяцев с момента изготовления.

11.3 Гарантийный срок эксплуатации – 24 месяца с момента ввода извещателя в эксплуатацию, но не более 36 месяцев с момента изготовления.

12 СВЕДЕНИЯ ОБ ИЗГОТОВИТЕЛЕ

ООО «СПЕЦПРИБОР», 420029, г. Казань, а/я 89, ул. Сибирский тракт, 34

Тел.: (843) 512-57-42, 512-57-43, 512-57-48 факс: (843) 512-57-49

E-mail: info@specpribor.ru http://www.specpribor.ru

13 СВИДЕТЕЛЬСТВО О ПРИЕМКЕ

Оповещатель взрывозащищенный «ЗОВ _____» заводской № _____

соответствует техническим условиям СПР.425548.001 ТУ и признан годным к

эксплуатации.

Дата выпуска _____

М.П.

Начальник ГТК

14 СВИДЕТЕЛЬСТВО ОБ УПАКОВЫВАНИИ

Оповещатель взрывозащищенный «ЗОВ» вариант и заводской номер п.13 упакован на предприятии-изготовителе согласно требований конструкторской документации.

Дата упаковывания _____

Упаковывание произвел _____

15 СВЕДЕНИЯ О РЕКЛАМАЦИЯХ

15.1 При отказе оповещателя в течение гарантийного срока потребителем должен быть составлен рекламационный акт, вместе с которым отказавший оповещатель отправляется предприятию-изготовителю.

15.2 Все предъявленные рекламации регистрируются в табл. 15.1

Таблица 15.1

Дата и номер рекламационного акта	Краткое содержание рекламации	Меры, принятые по рекламации	Должность, фамилия и подпись отв. лица	Примечание

16 СВЕДЕНИЯ ОБ УТИЛИЗАЦИИ

Оповещатель и его составные части не содержат компонентов и веществ, требующих особых условий утилизации. Утилизация осуществляется в порядке, предусмотренном эксплуатирующей организацией.

ПРИЛОЖЕНИЕ А

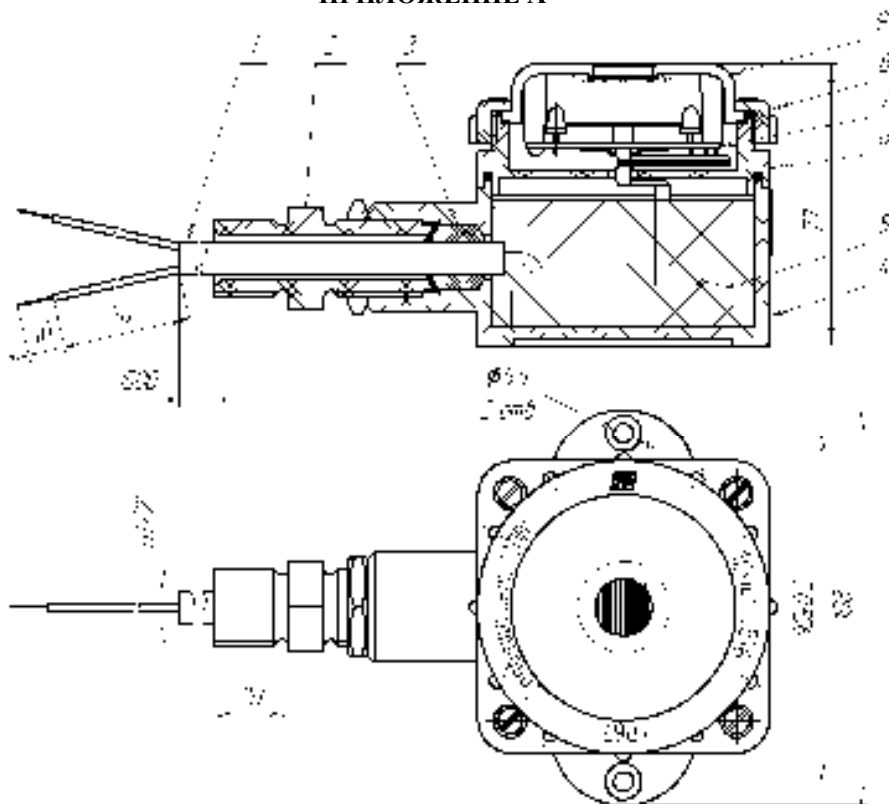


Рис.А.1.

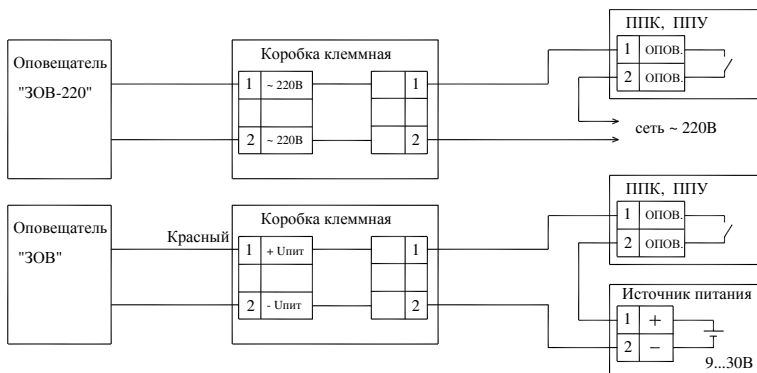


Рис. А.2.