



623700, Россия, Свердловская область, г. Березовский, ул. Ленина, 12
Тел. (34369) 2-37-53, тел/факс 2-37-68, email: eridan@uraltc.ru, ИНН 6604007264, КПП 660401001

ИЗВЕЩАТЕЛЬ
пожарный тепловой взрывозащищенный
ИП101-07е
ПАСПОРТ 4371-004-43082497 ПС, г. Березовский, 2003

СЕРТИФИКАТ ПОЖАРНОЙ БЕЗОПАСНОСТИ № ССПБ, RU. УП001. В03119, выдан ЗАО "Эридан" органом по сертификации "ПОЖТЕСТ" ФГУ ВНИИПО МЧС России.

Срок действия до 05.05.2006г.

СВИДЕТЕЛЬСТВО О ВЗРЫВОЗАЩИЩЕННОСТИ электрооборудования №03.245, выдано ЗАО "Эридан" ИЛ ВСИ "ВНИИФТРИ". Срок действия до 06.02.2008г.

1 НАЗНАЧЕНИЕ ИЗДЕЛИЯ

Настоящий паспорт совмещен с руководством по эксплуатации и распространяется на извещатель пожарный тепловой взрывозащищенный ИП 101-07е (в дальнейшем извещатель), применяемый в системах пожарной сигнализации. Извещатель предназначен для выдачи электрического сигнала при повышении температуры окружающей среды выше заданного значения, путем размыкания (замыкания) цепи шлейфа пожарной сигнализации и включения световой индикации на извещателе.

Извещатель является электронным аналогом контактных тепловых извещателей и полностью заменяет без изменения конструкции шлейфов извещатели типа ИП103-2, ИП103-1В, ИП103-2/1, ИП103-1, ТРВ-2.

Нормальная работа извещателя гарантируется при температуре окружающей среды от минус 55⁰С до плюс 50⁰С и относительной влажности до 98% при температуре 25⁰С. Вид климатического исполнения 0м2**, тип атмосферы III по ГОСТ 15150, степень защиты IP68.

Извещатель выполнен взрывозащищенным, имеет маркировку взрывозащиты IExdmIICT6X по ГОСТ Р51330.0-99 вида "взрывонепроницаемая оболочка" и герметизация компаундом "m".

Извещатель может быть установлен в резервуарах, во взрывоопасных зонах помещений и наружных установок согласно классификации (ПУЭ, шестое издание, глава 7.3) и других директивных документов, регламентирующих применение электрооборудования во взрывоопасных условиях.

Окружающая среда может содержать взрывоопасные смеси газов и паров с воздухом категории ПА, ПВ и ПС.

2 ОСНОВНЫЕ ТЕХНИЧЕСКИЕ ДАННЫЕ

2.1 Температура срабатывания: 54 – 125 ⁰С.

Таблица .1

Обозначение исполнения	Код ОКП	Клас с	Температура срабатывания, ⁰ С.	Наличие световой сигнализации
4371-004-43082497-01	43 711 3004	A1	54 – 65	Есть
		A2	54 – 70	Есть
		A3	64 – 76	Есть
		B	69 – 85	Есть
		C	84 – 100	Есть
		D	99 – 115	Есть
		E	114 – 130	Есть

- 2.2 Инерционность срабатывания не более 10 сек.
- 2.3 Диапазон питающих напряжений 6-28 В от источников постоянного или импульсного тока при длительности положительного импульса не менее 0,5 сек. и длительности отрицательного импульса не более 0,1 сек.
- 2.4 Максимальный потребляемый извещателем ток:
в дежурном режиме - не более 60 мкА;
при срабатывании со световой индикацией - не более 0,35 мА.
- 2.5 Габаритные размеры извещателя не более 180x94x160 мм.
- 2.6 Масса извещателя не более 0,6 кг. (без кабельных вводов)
- 2.7 Назначенный срок службы 10 лет.
- 2.8 Полное сопротивление извещателя в шлейфе не более 0,3 Ом.
- 2.9 Вводное устройство извещателя выполнено для монтажа кабелем внешним диаметром изоляции 6-10 мм.
- 2.10 Присоединительная резьба штуцера – трубная G1/2" (рисунок 1).
- 2.11 При монтаже бронированным кабелем диаметр брони не должен превышать 12 мм (рисунок 1).
Рекомендуемые для монтажа кабели: КВББШв, КВВБ, СББШв, СППБ, СБПБГ (4 жилы 0,75 (1,0) мм²).
- 2.12 Извещатель может использоваться с приемно-контрольными приборами типа ППК2, УОТС, “Сигнал”, “Аккорд”, “Рубин” и др.

Предупреждение: Для ППК (типа ППК2, ППС3), использующих обратный импульс для обнаружения пожара, параллельное подключение (на замыкание контактов) производить по схемам настоящего паспорта. Рекомендации по возможности последовательного подключения (на размыкание контактов) необходимо получить у производителя извещателя.

3 КОМПЛЕКТНОСТЬ ПОСТАВКИ

Таблица 2.

Обозначение	Наименование	Количество на исполнение	Примечание
4371-004-43082497	Извещатель	1	
4371-004-43082497-010	Заглушка	1	На партию
4371-004-43082497-012	Кабельный ввод	2	
4371-004-43082497-01 ПС	Паспорт	1	

4 ОПИСАНИЕ И РАБОТА

Извещатель содержит узлы и детали указанные на рисунке 1.

Между крышкой и корпусом должно быть установлено кольцевое уплотнение – 7, печатная плата закреплена стопорным кольцом – 6.

Шлейф сигнализации проходит через гайку 18 (при трубной разводке не используется), штуцер – 15 с контргайками – 14, уплотнением – 12 и шайбой – 13.

На корпусе 4 извещателя расположены болты заземления: внешний (рисунок 2) и внутренний – 10 (рисунок 1).

Количество извещателей в шлейфе зависит от нагрузочной способности пульта и определяется по формуле: $N = J_{\text{доп}}/J_{\text{изв}}$, где N-количество извещателей (штук), $J_{\text{доп}}$ - допустимый ток шлейфа (мА), $J_{\text{изв}}$ - ток извещателя (мА) = 0,06мА. Например, при допустимом токе 3 мА, $N=3/0,06=50$ штук.

На практике, обычно, в одном шлейфе используют до 50 извещателей, а токи в шлейфах составляют несколько мА. Таким образом, извещатель ИП 101-07е может применяться в одном шлейфе с извещателями типа ИП 103-2 и др.

Извещатель имеет два электронных ключа: первый ключ нормально замкнутый для последовательного включения извещателей в шлейф (срабатывает на размыкание); второй ключ нормально разомкнутый для параллельного включения извещателей в шлейф (срабатывает на замыкание).

Каждый из ключей может быть настроен в соответствии с классификацией по НПБ-85-2000 на температуру срабатывания от 54⁰С до 125⁰С с шагом 1⁰С.

Настройка ключей производится при изготовлении и изменению не подлежит.

Схемы подключения к реальным пультам указаны на рисунке 3.

При использовании извещателя ИП101-07е в искробезопасных и других шлейфах с малым током для питания активных извещателей (менее 3 мА), рекомендуется

ВКЛЮЧАТЬ ИЗВЕЩАТЕЛЬ НА ЗАМЫКАНИЕ!

При необходимости работы ИП101-07е на размыкание, требуется учитывать ток, потребляемый светодиодом извещателя при его срабатывании I=0.3мА

Следовательно, номинал резистора, рекомендованный производителем ППК для подключения параллельно размыкающим контактам, должен быть увеличен.

Пример расчета:



Рекомендованное значение Rд=2,2 кОм. Для учета влияния светодиода Rд пересчитать по следующей методике

1) Определить ток в шлейфе при срабатывании для значений Rок и Rд, рекомендованных производителем ППК:

$$J_{ш} = \frac{U_{ш}}{R_{д} + R_{ок}} = \frac{20 В}{(2,2 + 4,7) кОм} = 2,9 мА$$

2) Из приведенного соотношения определить новое значение Rд':

$$R_{д}' = \frac{U_{ш}}{J_{ш} - 0,3 мА} - R_{ок} = \frac{20 В}{(2,9 - 0,3) мА} - 4,7 кОм = 3,0 кОм$$

Выбрать Rд'=3,0 кОм.

ПРИ РАБОТЕ НА ЗАМЫКАНИЕ НИКАКИХ ПЕРЕСЧЕТОВ НЕ ТРЕБУЕТСЯ!

5 ОБЕСПЕЧЕНИЕ ВЗРЫВОЗАЩИЩЕННОСТИ

5.1 Взрывозащищенность извещателя обеспечивается видом “взрывонепроницаемая оболочка” и “герметизация компаундом “m”

5.2 Крышка взрывонепроницаемой оболочки крепится к корпусу болтами с шестигранными головками, утопленными в потай крышки.

5.3 Все болты и гайки, крепящие детали с взрывозащищенными поверхностями, а также токоведущие зажимы, предохранены от самоотвинчивания пружинными шайбами и крепежными элементами.

5.4 Температура нагрева наружных поверхностей оболочки в нормальных режимах не превышает температуры для электрооборудования температурного класса Т6.

5.5 Взрывозащитные поверхности крышки, корпуса покрывают смазкой ЦИАТИМ-221 ГОСТ 9433-80.

5.6 Оболочка соответствует высокой степени механической прочности по ГОСТ Р51330.0-99.

6 ОБЕСПЕЧЕНИЕ ВЗРЫВОЗАЩИЩЕННОСТИ ПРИ МОНТАЖЕ

6.1 Условия работы и установки извещателя должны соответствовать требованиям, изложенным в разделе “Устройство и принципы работы” ПУЭ (шестое издание, глава 7.3), ПТБ и ПТЭ, в том числе глава 0111-13 “Электроустановки взрывоопасных производств” и других директивных документах, действующих в отрасли промышленности, где будет применяться извещатель.

6.2 Подвод электропитания к извещателю производить в строгом соответствии с действующей “Инструкцией по монтажу электрооборудования силовых и осветительных сетей взрывоопасных зон” ВСН332-74 и настоящим паспортом. Схема электрического соединения контактной группы должна соответствовать рисунку 3.

6.3 Перед включением извещателя в шлейф необходимо произвести его внешний осмотр.

Необходимо обратить внимание на целостность оболочки и наличие:

1. во всех крепежных элементах, крепящих детали с взрывозащищенными поверхностями, средств, предохраняющих от самоотвинчивания (пружинных шайб);

2. средств уплотнения (кабельные вводы, крышка);

3. маркировки взрывозащиты и предупредительной надписи “Открывать, отключив от сети”.

6.4 На взрывозащищенных поверхностях узлов и деталей, подвергаемых разборке, не допускается наличие раковин, царапин, механических повреждений и коррозии.

6.5 Выполнять уплотнение кабеля в гнезде вводного устройства самым тщательным образом, так как от этого зависит взрывозащищенность вводного устройства.

6.6 Возобновить на взрывозащищенных поверхностях крышки и корпуса антикоррозийную смазку ЦИАТИМ-221 ГОСТ9433-80.

6.7 При использовании в извещателе только одного вводного устройства, необходимо надежно заглушить второе вводное устройство с помощью заглушки, поставляемой с извещателем.

7 УКАЗАНИЕ МЕР БЕЗОПАСНОСТИ

7.1 Соблюдение правил техники безопасности является необходимым условием безопасной работы и эксплуатации извещателей.

7.2 К работам по монтажу, проверке, обслуживанию и эксплуатации извещателей должны допускаться лица, прошедшие производственное обучение, аттестацию квалификационной комиссии, инструктаж по безопасному обслуживанию.

7.3 Все работы по обслуживанию извещателей, связанные со снятием крышки, должны производиться только при снятом напряжении.

7.4 Не отключенный от сети извещатель снимать категорически воспрещается.

7.5 Ответственность за технику безопасности возлагается на обслуживающий персонал.

8 ПОДГОТОВКА ИЗВЕЩАТЕЛЯ К РАБОТЕ

8.1 При установке извещателя на объект следует снять заглушки с уплотнений.

8.2 Извещатель (рисунок 1) крепится к трубопроводам посредством штуцеров 15 и на кронштейне за корпус 4 гайкой 3.

8.3 При подключении извещателя уплотнение кабеля должно осуществляться по оболочке с помощью уплотнительного кольца 6-8 мм для кабеля $\varnothing 6-8$ мм или 8-10 мм для кабеля $\varnothing 8-10$ мм.

8.4 При наличии кабельных вводов монтаж производить в следующей последовательности:

8.4.1 Кабельный ввод (рисунок 1) состоит из штуцера и гайки.

8.4.2 При монтаже бронированным кабелем диаметр брони не должен превышать 12 мм (рисунок 1).

8.4.3 Снять наружную изоляцию кабеля на расстоянии 140 мм от начала разделки.

8.4.4 Освободить кабель от брони на расстоянии 100 мм от начала разделки.

8.4.5 Снять внутреннюю изоляцию кабеля на расстоянии 70 мм от начала разделки.

8.4.6 На кабельную разделку надеть гайку, а на бронированную часть кабеля – штуцер.

8.4.7 Ввод кабеля в извещатель производится через отверстие штуцера, затем на штуцер закручивается гайка, чем и обеспечивается фиксация кабеля и заземление брони.

8.5 Для присоединения извещателя к сети сигнализации открыть крышку 11. Схемы подключения указаны на рисунке 3.

8.6 Каждый извещатель необходимо заземлить используя внутренний или внешний болт заземления (рисунок 1, 2).

9 ТЕХНИЧЕСКОЕ ОБСЛУЖИВАНИЕ

9.1 При эксплуатации извещателя должны поддерживаться его работоспособность и выполняться требования в соответствии с разделами “Обеспечение взрывозащищенности” и “Обеспечение взрывозащищенности при монтаже”.

9.2 В процессе эксплуатации извещатели должны подвергаться внешнему систематическому осмотру и проверке температуры срабатывания, согласно п.9.5 настоящей инструкции.

9.3 При внешнем осмотре проверить: целостность оболочки (отсутствие вмятин, коррозии и других механических повреждений); наличие всех крепежных деталей и их элементов (гаек, болтов, винтов, шайб и др.); качество крепежных соединений; наличие маркировки взрывозащиты; наличие предупредительной надписи “Открывать, отключив от сети”; состояние уплотнения вводимого кабеля (при подергивании кабель не должен проворачиваться в узле уплотнений и выдергиваться).

9.4 Категорически запрещается эксплуатация извещателя с поврежденными деталями и другими неисправностями.

9.5 Проверку температуры срабатывания производить полным (до корпуса) погружением чувствительного элемента (трубки) в ванну с маслом (водой, при настройке до 100⁰С), нагретым до температуры на 10⁰С ниже заданной. Далее увеличивать температуру масла до температуры срабатывания со скоростью не более 1⁰С в минуту. Схемы подключения извещателя указаны на рисунках 4 и 5. Момент срабатывания определяется по загоранию (выключению) сигнального светодиода.

Инерционность срабатывания определяется по секундомеру при полном погружении чувствительного элемента в ванну нагретую на 20⁰С выше верхнего значения заданной температуры срабатывания.

9.6 Открывать крышку извещателя и осматривать его можно только после отключения его от всех источников электропитания. При осмотре необходимо произвести смену смазки взрывозащищенных поверхностей смазкой ЦИАТИМ-221 ГОСТ 9433-80.

9.7 Эксплуатация и ремонт извещателей должны производиться в соответствии с требованиями гл. ЭШ-13 “Электрооборудование взрывоопасных производств”. Ремонт извещателей, связанный с восстановлением параметров взрывозащиты по узлам и деталям должен производиться в соответствии с РТП 16.689.169-75 “Ремонт взрывозащищенного и рудничного электрооборудования”.

10 СВИДЕТЕЛЬСТВО О ПРИЕМКЕ.

11 ГАРАНТИЙНЫЕ ОБЯЗАТЕЛЬСТВА

11.1 Гарантийный срок эксплуатации извещателя - 24 месяца со дня ввода его в эксплуатацию.

Изготовитель гарантирует соответствие извещателя требованиям технических условий и конструкторской документации при соблюдении потребителем правил хранения, транспортировки и эксплуатации.

11.2 Гарантийный срок хранения 36 месяцев с момента изготовления извещателя при условии хранения его под навесами или в помещениях, где колебания температуры

и влажности воздуха несущественно отличаются от колебаний на открытом воздухе в микроклиматических районах с умеренным и холодным климатом в условно чистой атмосфере при температуре воздуха от минус 55⁰С до плюс 50⁰С и относительной влажности воздуха 80% при температуре плюс 20⁰С.

11.3 Срок хранения извещателя в упаковке предприятия-изготовителя без переконсервации - 36 месяцев.

12 СВЕДЕНИЯ О РЕКЛАМАЦИЯХ

12.1 При обнаружении неисправностей и дефектов, возникших по вине предприятия-изготовителя, необходимо вызвать представителя предприятия-изготовителя. В случае неявки последнего в течение месяца составляется акт в одностороннем порядке и извещатель с приложением паспорта и акта возвращается на предприятие-изготовитель.

12.2 Предприятие-изготовитель обязано в течение 2 недель с момента получения акта отгрузить исправный извещатель.

12.3 Предприятие-изготовитель не принимает претензий: если истек гарантийный срок эксплуатации; при отсутствии паспорта на извещатель.

13 СВЕДЕНИЯ ОБ УПАКОВКЕ.

14 ТРАНСПОРТИРОВАНИЕ И ХРАНЕНИЕ

14.1 Условия транспортирования извещателей должны соответствовать условиям хранения 2 по ГОСТ 15150, но при температуре от минус 55⁰С до плюс 50⁰С.

14.2 Извещатель в упакованном виде должен храниться в помещении, соответствующем условиям хранения 1 по ГОСТ 15150.

14.3 Извещатели можно транспортировать, всеми видами транспорта в крытых транспортных средствах в соответствии с требованиями следующих документов:

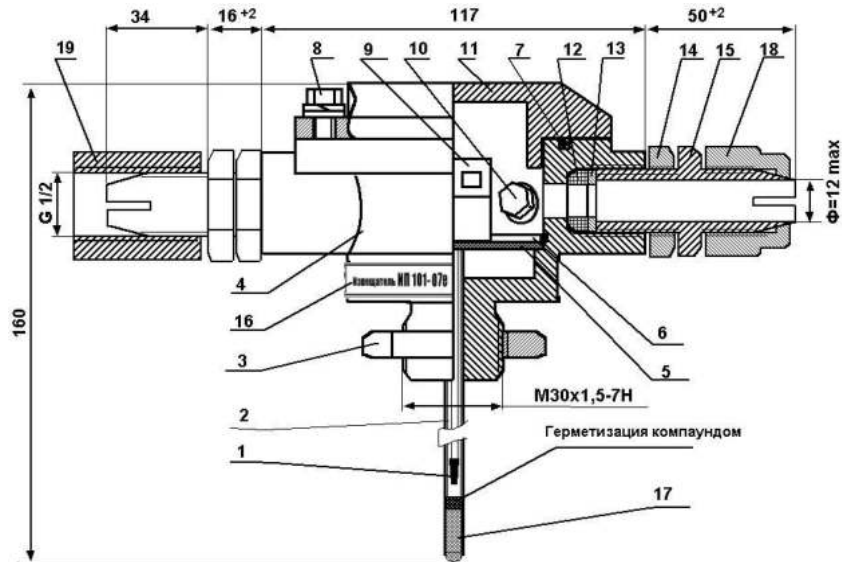
1 “Правила перевозки грузов автомобильным транспортом”, М.: “Транспорт”, 1983г;

2 “Правила перевозки грузов”, М.: “Транспорт”, 1983г;

Во время погрузочно-разгрузочных работ и транспортирования ящики не должны подвергаться резким ударам и воздействиям атмосферных осадков

14.4 При длительном хранении необходимо через 24 месяца производить ревизию извещателей и при необходимости переконсервацию в соответствии с ГОСТ 9.014.

РИСУНОК 1. ВНЕШНИЙ ВИД ИЗВЕЩАТЕЛЯ



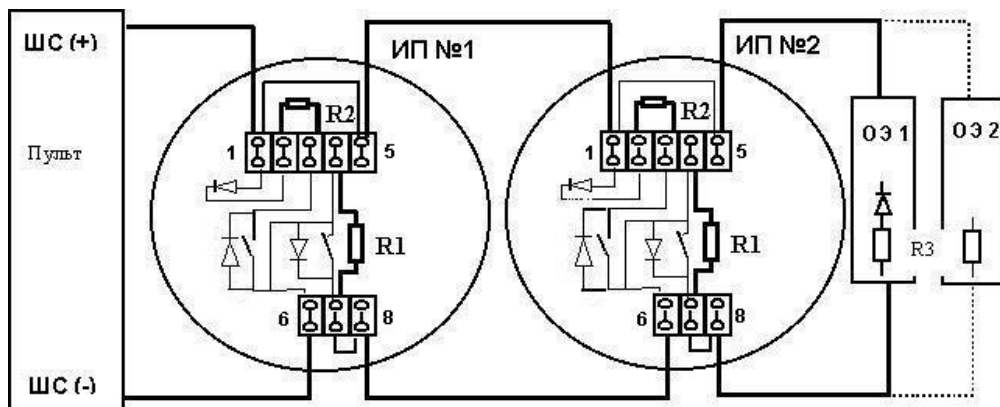
На рисунке показано: левый ввод для трубной разводки (19 – трубная муфта, в комплект не входит); правый кабельный ввод для монтажа бронированным кабелем.

1 – термочувствительный элемент; 2 – трубка чувствительного элемента; 3 – гайка; 4 – корпус; 5 – печатная плата; 6 – кольцо стопорное; 7 – кольцо уплотнительное; 8 – болт крепления крышки; 9 – клеммник; 10 – болт заземления внутренний; 11 – крышка; 12 – втулка; 13 – шайба; 14 – контргайка; 15 – штуцер; 16 – шильдик; 17 – светодиодный индикатор, 18 – гайка.

РИСУНОК 2.



РИСУНОК 3. Схема подключения извещателя к пультам.



Особенности подключения указаны в предупреждении, пункт 2.12, страница 2.

Внимание: указанные на схеме диоды, ключи и переключки встроены в схему извещателя и дополнительно не устанавливаются.

R1 – резистор, устанавливаемый при последовательном подключении извещателей в шлейфе и выбираемый в соответствии с применяемым ППКП;

R2 – резистор, устанавливаемый при параллельном подключении извещателей в шлейфе и выбираемый в соответствии с применяемым ППКП;

R3 – оконечный резистор, ограничивающий ток в шлейфе и выбираемый в соответствии с применяемым ППКП.

Схема оконечного элемента ОЭ1 используется при подключении извещателя к пультам, использующим импульсы разной полярности

Схема оконечного элемента ОЭ2 используется при подключении извещателя к пультам, использующим импульсы постоянного тока одной полярности или постоянный ток.

Примечание:

1. Элементы R1, R2, R3 и диод в ОЭ 1 устанавливаются при монтаже.
2. Для использования ключа на размыкание резистор R2 в схему не устанавливается.
3. Для использования ключа на замыкание вместо резистора R1 установить перемычку.

Рисунок 4. Схема подключения извещателя для проверки температуры срабатывания нормально замкнутого ключа.

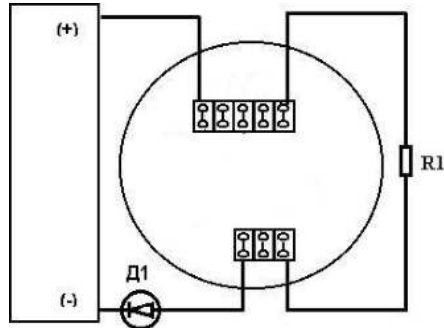
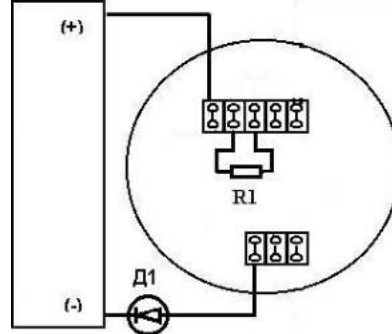


Рисунок 5. Схема подключения извещателя для проверки температуры срабатывания нормально разомкнутого ключа.



1 – испытательный стенд с источником питания 8-28 В; 2 – извещатель; R1 – ограничивающий резистор 1-2 кОм; Д1 – светодиод.