



**Извещатели охранные  
комбинированные линейные  
«Формат-50», «Формат-100»**

Руководство по эксплуатации  
ЮКСО 73.20.000РЭ

Декларация о соответствии  
ТС № RU Д-RU.АЛ16.В.33558

## Содержание

Введение .....	3
1 Описание и работа извещателя .....	4
1.1 Назначение извещателя.....	4
1.2 Технические данные .....	4
1.3 Состав извещателя .....	7
1.4 Принцип действия.....	8
1.5 Конструкция извещателя .....	9
1.6 Органы настройки, контроля и индикации извещателя .....	12
2 Порядок установки и настройки извещателя.....	15
2.1 Требования к подготовке участка и размещению передатчика и приёмника. ....	15
2.2 Установка извещателя .....	17
2.3 Подключение извещателя .....	19
2.4 Настройка извещателя с помощью встроенных органов настройки, контроля и индикации .....	23
2.4.1 Грубая юстировка передатчика и приёмника .....	23
2.4.2 Точная юстировка передатчика и приёмника.....	23
2.4.3 Настройка порога срабатывания РЛ канала извещателя.....	24
2.4.4 Проверка извещателя в дежурном режиме .....	25
2.4.5 Определение возможности установки и эксплуатации извещателя на участках, состояние которых не соответствует п. 2.1.1.....	26
2.5 Настройка извещателя с помощью персонального компьютера и программы «Config Format series» .....	26
2.6 Дистанционная проверка работоспособности извещателя .....	27
2.7 Опытная эксплуатация извещателя .....	27
2.8 Рекомендации по подключению интерфейса RS-485 .....	27
3 Техническое обслуживание извещателя .....	29
3.1 Проверка работоспособности извещателя .....	29
3.2 Техническое обслуживание .....	29
3.3 Меры безопасности.....	30
4 Возможные неисправности и методы их устранения .....	31
5 Хранение .....	32
6 Транспортирование.....	32
Паспорт .....	33

Извещатели «Формат-50», «Формат-100» (далее по тексту извещатели) предназначены для охраны верха заграждений, участков периметра, окон зданий, внутренних помещений.

Извещатели сочетают в себе два разных физических принципа (ИК и РЛ), что увеличивает их помехоустойчивость и позволяет работать в сложных помеховых условиях.

Извещатели позволяют выполнить операции настройки и контроля с помощью тестера или ноутбука в полевых условиях или с помощью компьютера при удалённой настройке. Специализированное программное обеспечение «Config Format series» обеспечивает удобство и наглядность настройки и контроля работы извещателей.

Извещатели рассчитаны на непрерывную работу в условиях открытого пространства при температуре от минус 50 до плюс 75 °С, относительной влажности воздуха до 98% при температуре +35 °С.

Извещатель соответствует виду климатического исполнения УХЛ, категория размещения 1 по ГОСТ 15150-69, промышленное исполнение.

Извещатели являются устройством малого радиуса действия, по Решению Государственной комиссии по радиочастотам (ГКРЧ) от 7 мая 2007 года № 07-20-03-001, Приложение 7. Эксплуатация изделий на территории РФ не требует оформления отдельных разрешений ГКРЧ и разрешений на использование радиочастот для каждого конкретного пользователя, а также осуществляется без регистрации в территориальных органах «Федеральной службы по надзору в сфере связи, информационных технологий и массовых коммуникаций».

В настоящем документе приняты следующие сокращения:

ПРД	- передатчик;
ПРМ	- приемник;
КМЧ	- комплект монтажных частей;
РЛ	- радиолучевой;
ИК	- инфракрасный;
контакты НЗ	- контакты нормально замкнутые;
TEST	- сигнал дистанционного контроля;
TAMPER	- кнопка вскрытия.

Под ссылками на разделы и подразделы подразумеваются ссылки на разделы и подразделы данного РЭ, если не оговаривается иное.

# 1 Описание и работа извещателя

## 1.1 Назначение извещателя

1.1.1 Извещатели предназначены для обнаружения пересекающего охраняемую зону нарушителя и формирования сигнала тревоги (тревожного извещения) путём размыкания контактов исполнительного реле.

1.1.2 Извещатели имеют возможность работать в составе систем безопасности, адаптированных для работы с извещателями «Формат». При этом передача тревожной и служебной информации, а также управление извещателями осуществляются по интерфейсу RS-485.

## 1.2 Технические данные

### 1.2.1 Основные технические характеристики извещателя:

Рекомендуемая длина охраняемого участка L:

- «Формат-50»	от 5 до 50 м
- «Формат-100»	от 10 до 100 м

Диаметр зоны обнаружения извещателя  
(совпадает с зоной обнаружения ИК канала)

- «Формат-50»	не более 0,1 м*
- «Формат-100»	не более 0,2 м*

Диаметр зоны обнаружения РЛ канала

- «Формат-50»	от 0,5 до 1,0 м*
- «Формат-100»	от 0,5 до 1,5 м*

Скорость нарушителя от 0,1 до 10 м/с\*\*

Количество частотных литер ИК и РЛ каналов 4

Количество лучей ИК канала 1

Напряжение питания от 9 до 30 В

Ток потребления не более 60 мА

- передатчика не более 20 мА

- приёмника не более 40 мА

Рабочая частота 24,15 ± 0,1 ГГц

---

\* в середине участка, см. рис.1.1

\*\* максимальную скорость движения нарушителя можно изменять с помощью программы «Config Format series»

Параметры исполнительного реле:

- максимальное коммутируемое напряжение не более 50 В
- максимальный коммутируемый ток не более 0,1 А
- сопротивление в замкнутом состоянии не более 110 Ом

Параметры сигнала дистанционного контроля (TEST)

напряжение от 5 до 30 В  
на время от 1 до 3 сек

Время готовности

- при включении не более 30 с
- после тревожного извещения не более 1 с

Степень защиты

IP55

Параметры кнопки вскрытия TAMPER:

- напряжение не более 80 В
- ток не более 0,2 А

Таблица 1.1

Размеры	Обозначение	Длина участка L, м			
		5	25	50	100
Диаметр зоны обнаружения извещателя (совпадает с зоной обнаружения ИК канала), м, не более	D	0,03	0,05	0,1	0,2
Диаметр зоны обнаружения РЛ канала, м, не более	B	0,5	0,7	1,0	1,5

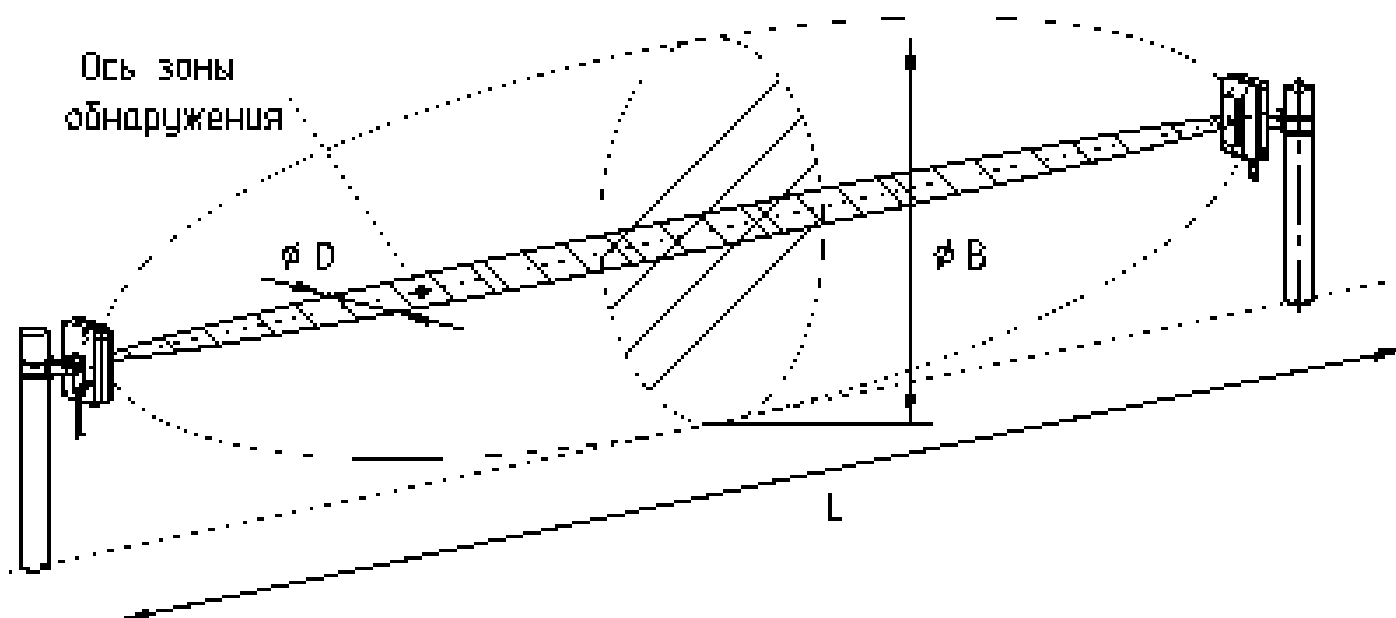


Рисунок 1.1 – Зона обнаружения извещателя

### 1.2.2 Извещатель формирует тревожное извещение:

- при пересечении человеком зоны обнаружения. Вероятность обнаружения нарушителя - не менее 0,98;
- при размыкании кнопки вскрытия (TAMPER) передатчика;
- при подаче на передатчик сигнала дистанционного контроля.

Для формирования тревожного извещения используются нормально замкнутые (в дежурном режиме) контакты исполнительного реле приёмника, которые размыкаются при пересечении нарушителем зоны обнаружения на время не менее 3 секунд. Тревожное извещение дублируется по интерфейсу RS-485.

### 1.2.3 Извещатель формирует сигнал неисправности:

- при отсутствии сигнала от передатчика;
- при пропадании или снижении напряжения питания ниже 9 В;
- при отказе приёмника или передатчика.

При формировании сигнала неисправности постоянно, до устранения неисправности, разомкнуты контакты исполнительного реле и передаётся сигнал неисправности по интерфейсу RS-485.

1.2.4 При прерывании обмена по интерфейсу RS-485 сигнал неисправности формируется системой безопасности.

1.2.5 Извещатель формирует сигнал вскрытия крышки приёмника, под которой расположены органы настройки. При сигнале вскрытия размыкаются контакты кнопки вскрытия (TAMPER). Из приёмника этот сигнал выводится отдельной парой проводов.

1.2.6 В извещателе можно проводить дистанционный контроль работоспособности, подав на провод дистанционного контроля передатчика «TEST» сигнал проверки (напряжение от 5 до 30 В на время 1-3 сек).

1.2.7 Извещатель адаптируется к изменениям условий окружающей среды и не формирует тревожное извещение:

- при дожде, снеге, сильном тумане;
- при солнечной радиации;
- при ветре со скоростью не более 30 м/с;
- при перемещении в зоне обнаружения предметов с линейными размерами не более 0,2 м (птиц или мелких животных) не ближе 5м от блока передатчика или приёмника;
- при воздействии УКВ излучения в диапазоне от 150 до 175 МГц мощностью до 40 Вт на расстоянии не менее 6 м.

1.2.8 Извещатель устойчив к воздействию электромагнитных помех по ГОСТ Р 50009-2000 (импульсов напряжения в цепях питания, прерываний сетевого питания, электростатических разрядов, электромагнитных полей).

1.2.9 Все цепи передатчика и приёмника имеют защиту от кратковременных электрических наводок (в том числе грозовых) амплитудой до 900 В. При вероятности появления электрических наводок амплитудой более 900 В необходимо применять внешний блок грозозащиты «БГр-4».

1.2.10 Корпус извещателя выполнен из ударопрочного пластика, устойчивого к УФ излучению и перепаду температур во всем рабочем диапазоне.

1.2.11 Средний срок службы извещателя - 8 лет.

1.2.12 Габаритные размеры блоков без КМЧ, мм, не более:

- передатчика/приёмника «Формат-50» - 211x138x70;

- передатчика/приёмника «Формат-100» - 211x138x105;

1.2.13 Масса блоков с КМЧ, кг, не более:

- передатчика/приёмника «Формат-50» - 1,0;

- передатчика/приёмника «Формат-100»- 1,2.

### 1.3 Состав извещателя

1.3.1 Приёмник – 1 шт.

1.3.2 Передатчик – 1 шт.

1.3.3 Комплект монтажных частей (КМЧ) в составе:

- кронштейн – 2 шт.;

- хомут – 4 шт.;

- гофрошланг гибкий – 2 шт.;

- ввод гофрошланга – 2шт.

1.3.4 Комплект инструмента и принадлежностей в составе:

- переходник для подключения вольтметра.

1.3.5 Руководство по эксплуатации.

1.3.6 Упаковка.

По отдельному заказу поставляется дополнительное оборудование производства «Охранная техника»: блок питания «БПР12-0,1» («БПР15-0,15», «БПР-24-0,5», «БПР-12-1», «БПУ-12-0,5», «БПУ-24-0,7»); коробка распределительная «Барьер-КР-М» («Барьер-КР», «Барьер-КР84»); блок грозозащиты «БГр-4» («БГр-2DIN», «БГр-485DIN»); стойки для установки в грунт «ОПОРА-2», «ОПОРА-2,5», а также преобразователь интерфейса USB/RS-485 с изоляцией MOXA UPort 1130i.

ПО «Config Format series» размещено на сайте предприятия «Охранная техника» [www.FORTEZA.ru](http://www.FORTEZA.ru).

## 1.4 Принцип действия

1.4.1 Извещатель является двухпозиционным комбинированным средством обнаружения. Передатчик и приёмник содержат ИК и РЛ каналы.

Принцип действия извещателя основан на создании в пространстве между передатчиком и приемником электромагнитного поля, формирующего объёмную зону обнаружения в виде вытянутого эллипсоида вращения (РЛ канал), а также оптического канала (ИК луч) (рисунок 1.1) и регистрации приёмником изменений поля РЛ канала и перекрытия ИК луча при пересечении зоны обнаружения нарушителем.

1.4.2 Вторжение человека в зону обнаружения вызывает изменение амплитуды сигнала на входе приёмника РЛ канала и перекрытие луча по ИК каналу. При этом прошедший через усилитель сигнал РЛ канала сравнивается со значениями порогов по заданному алгоритму и отделяется полезный сигнал от помех. Сигнал ИК канала фильтруется по величине и длительности уменьшения. Если в результате анализа РЛ и ИК сигналов выясняется, что изменение РЛ сигнала вызвано проходом человека и луч ИК канала перекрыт на необходимые величину и время, то приёмник формирует тревожное извещение.

1.4.3 Помеховыми факторами для РЛ канала извещателя являются: перемещение мелких животных, раскачивание ветвей деревьев, створок ворот и т.п. в зоне обнаружения, движение транспорта вблизи зоны обнаружения, наличие неподвижных объектов (в том числе снежного покрова) в непосредственной близости от оси охраняемого участка, электромагнитные помехи.

Помеховыми факторами для ИК канала извещателя являются: густой туман и густой снегопад, плотный листопад, мощные источники света (естественные или искусственные).

Принятый в извещателе многопороговый алгоритм работы РЛ канала в сочетании с каналом ИК позволяет установить оптимальный режим работы извещателя и сократить число тревожных извещений, вызванных помехами. При установке извещателя **следует строго соблюдать рекомендации подраздела 2.1 в части требований к участку!**

1.4.4 Приём и индикация тревожных извещений осуществляется системами (пультами) охраны, контролирующими замыкание/размыкание контактов реле, а также системами безопасности, адаптированными для работы с извещателями «Формат».



1.4.5 Для настройки и контроля работы извещателя можно использовать как вольтметр, так и ноутбук. Также возможен дистанционный контроль работы извещателя при подключении извещателя через интерфейс RS-485.

## 1.5 Конструкция извещателя

1.5.1 Конструктивно извещатель выполнен в виде отдельных блоков, изготовленных в пылебрызгозащищенном исполнении.

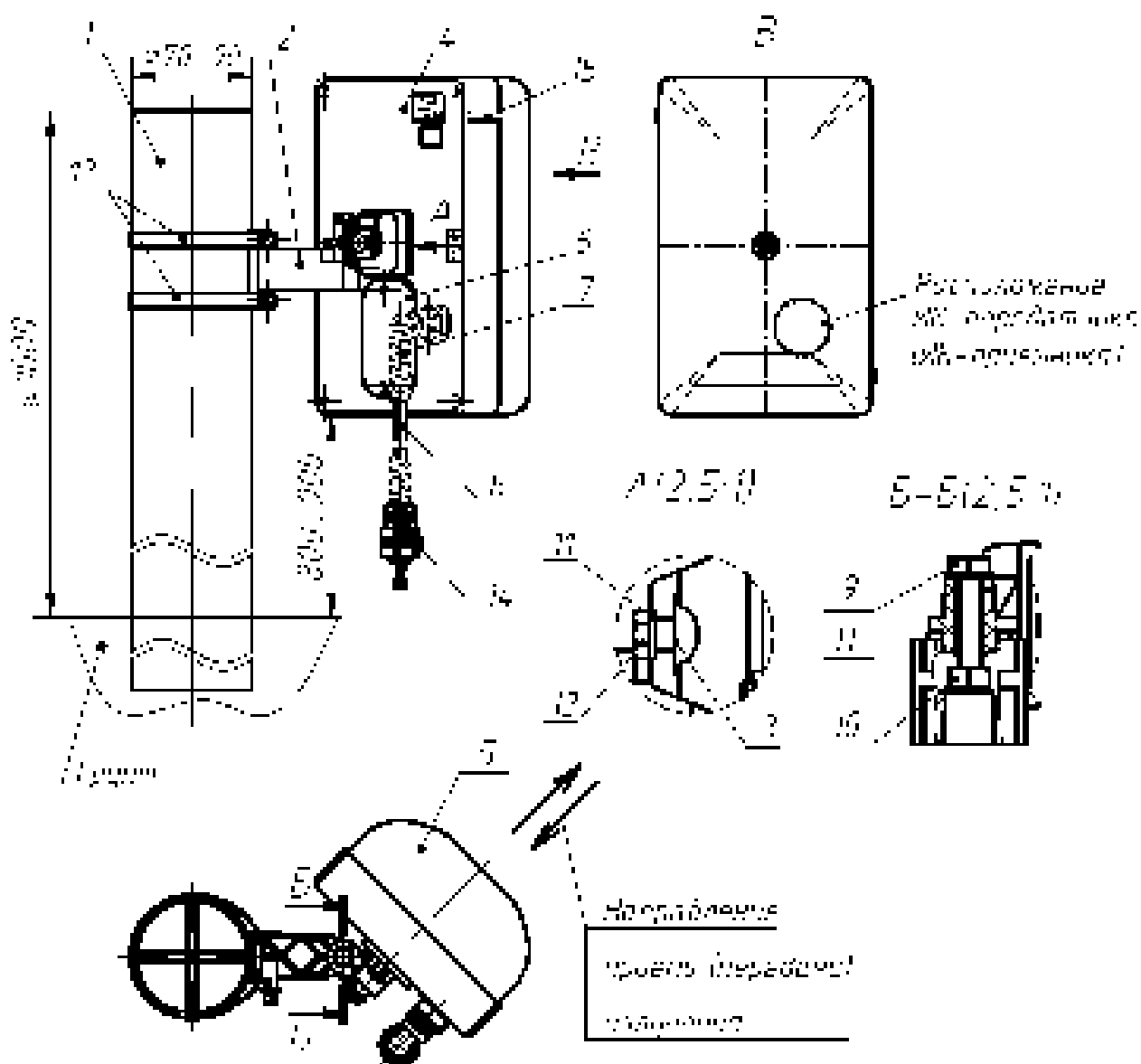
1.5.2 Внешний вид приёмника и расположение его на опоре показаны на рисунке 1.2.

Несущей конструкцией приёмника является основание 4. К основанию крепится кожух 5, пропускающий ИК- и радиолучи. В нижней части корпуса блока имеются отверстия, предотвращающие образование конденсата внутри приёмника. На боковых поверхностях блока (только у извещателя «Формат-100») расположены прицельные планки 15 для упрощения процедуры юстировки извещателя. Доступ к органам контроля, настройки и индикации осуществляется снятием крышки 6. Расположение и маркировка элементов, находящихся под крышкой, показаны на рисунке 1.3.

Подключение приёмника к распределительной коробке или блоку питания осуществляется с помощью кабеля 8 (рисунок 1.2), пропущенного через кабельный ввод. Закрепляется приёмник на опоре с помощью кронштейна 2 и двух хомутов 13. При этом сначала на опоре закрепляется кронштейн, а затем уже к кронштейну крепится приёмник. Крепление позволяет обеспечить поворот приёмника относительно опоры в горизонтальной плоскости на угол  $360^\circ$ ; в вертикальной плоскости: вверх – на угол  $45^\circ$ , вниз – на угол  $15^\circ$ .

1.5.3 Конструкция передатчика в основном повторяет конструкцию приёмника. Отличия заключаются в следующем: вместо детекторной камеры на облучателе закреплён СВЧ генератор, который подключен к плате модулятора. Под крышкой 6 (рисунок 1.2) расположен переключатель частотных литер 1 (рисунок 1.4).

1.5.4 Отличие извещателей «Формат-50» и «Формат-100» состоит в использовании различных типов СВЧ излучателей, обеспечивающих разную дальность обнаружения РЛ канала.

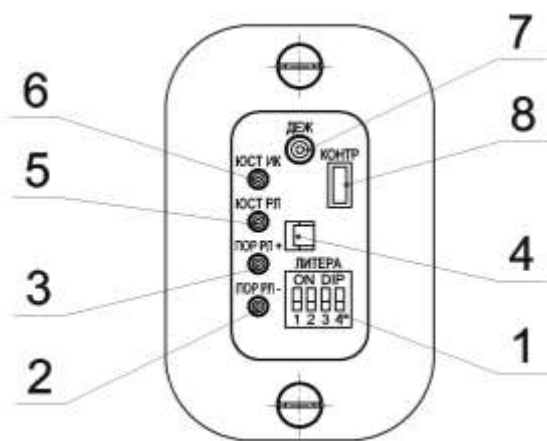


1- опора	-1 шт.;	9- болт М6х35	-1 шт.;
2- кронштейн	-1 шт.;	10- гайка М6	-1 шт.;
3- втулка	-1 шт.;	11- шайба 6	-2 шт.;
4- основание	-1 шт.;	12- болт М6х35	-1 шт.;
5- кожух	-1 шт.;	13- хомут	-2 шт.;
6- крышка	-1 шт.;	14- втулка	-2 шт.;
7- труба гофрирован.	-1 шт.;	15- планка прицельная	-2 шт.
8- кабель	-1 шт.;		

**Примечания.**

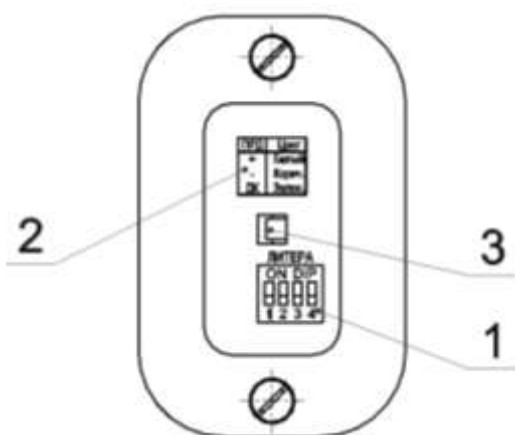
1. Установка опоры в грунт показана на рисунке 2.1 (раздела 2.2).
2. Размеры даны в мм.

Рисунок 1.2



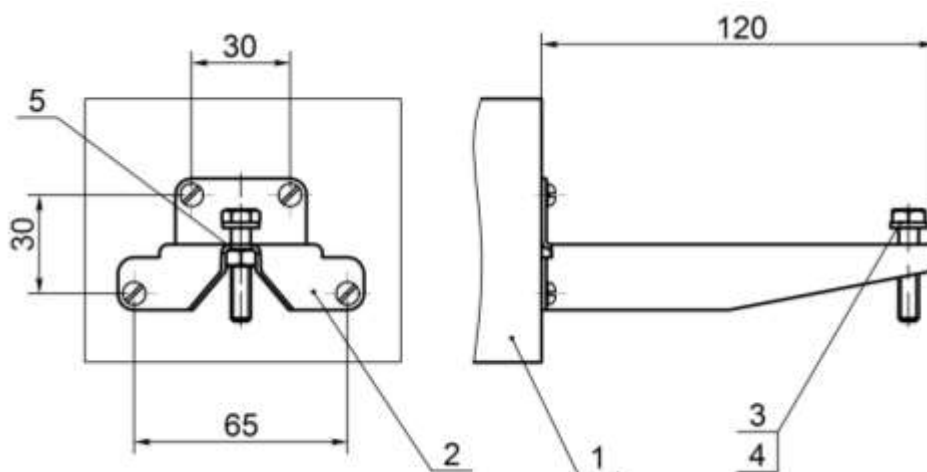
- 1 – переключатель частотных литер;
- 2 – кнопка уменьшения порога РЛ канала;
- 3 – кнопка увеличения порога РЛ канала;
- 4 – кнопка вскрытия TAMPER;
- 5 – кнопка режима юстировки РЛ канала;
- 6 – кнопка режима юстировки ИК канала;
- 7 – индикатор дежурного режима;
- 8 – разъём для подключения вольтметра или ноутбука.

Рисунок 1.3



- 1 – переключатель частотных литер;
- 2 – назначение жил кабеля.
- 3 – кнопка вскрытия TAMPER

Рисунок 1.4



- |                |             |        |
|----------------|-------------|--------|
| 1- ограждение; | 4- шайба 6  | -1шт.; |
| 2- кронштейн   | 5- гайка М6 | -1шт.  |
| 3- болт М6×30  |             |        |

Рисунок 1.5



**ВНИМАНИЕ! Установку литеры производить при отключенном электропитании приёмника и передатчика!**

**Если переключать литеру на работающем извещателе, то смена литеры не произойдёт, но после отключения/включения электропитания номер литеры изменится.**

1.6.2 Настройка, контроль и индикация работы извещателя производятся органами управления и индикации приёмника при настройке извещателя с помощью вольтметра, или с помощью программы «Config Format series» при настройке и контроле работы извещателя с помощью компьютера.

Подключение вольтметра производится к разъёму «КОНТР» приёмника (рисунок 1.3), подключение компьютера (ноутбука) производится к выходным контактам извещателя «А» и «В» через преобразователь RS-485/USB.

1.6.3 С помощью кнопок-индикаторов (далее «кнопка» или «индикатор» в зависимости от выполняемой функции) осуществляется переключение и индикация режимов работы извещателя:

- дежурный режим (основной режим работы извещателя, все кнопки-индикаторы отключены);
- юстировка ИК канала (кнопка и индикатор «ЮСТ ИК»);
- юстировка РЛ канала (кнопка и индикатор «ЮСТ РЛ»);
- настройка порога срабатывания РЛ канала извещателя (кнопки «ПОР РЛ+» или «ПОР РЛ-», включены оба индикатора, «ПОР РЛ+» и «ПОР РЛ-»).

Возврат в дежурный режим осуществляется повторным нажатием кнопок «ЮСТ ИК», «ЮСТ РЛ», если были выбраны режимы юстировки или одновременным нажатием кнопок «ПОР РЛ+» и «ПОР РЛ-» из режима настройки порога. Если органами управления в течение 10 минут не производилось никаких действий, также происходит возврат в дежурный режим.

В режиме настройки порога кнопками «ПОР РЛ+» или «ПОР РЛ-» устанавливается уровень порога приёмника по каналу РЛ извещателя. Одним нажатием кнопки значение порога изменяется (уменьшается или увеличивается) на 0,1 В. По достижении максимального (2,5 В) или минимального (1 В) значения порога изменение порога прекращается.

1.6.4 Индикация «ДЕЖ» показывает состояние извещателя. В дежурном режиме:

- индикатор «ДЕЖ» включён – дежурный режим;

- индикатор «ДЕЖ» гаснет на время не менее 3 секунд – формирование тревожного извещения.

В режиме юстировки ИК канала:

- индикатор «ДЕЖ» включён – дежурный режим ИК канала;
- индикатор «ДЕЖ» гаснет на время не менее 3 секунд – тревожное состояние ИК канала.

В режиме настройки порогов РЛ канала:

- индикатор «ДЕЖ» включён – дежурный режим РЛ канала;
- индикатор «ДЕЖ» гаснет на время не менее 3 секунд – тревожное состояние РЛ канала.

В режиме юстировки РЛ канала индикатор «ДЕЖ» находится в мигающем режиме, возможно оценка только общего уровня РЛ сигнала, анализ пересечения охраняемой зоны нарушителем не производится.

1.6.5 С целью предотвращения несанкционированного вскрытия крышки 6 (рисунок 1.2) в приёмнике и передатчике установлены кнопки вскрытия. При открывании крышки передатчика извещатель выдаёт однократное тревожное извещение длительностью не менее 3 секунд с помощью контактов реле и по интерфейсу RS-485. При открывании крышки приемника размыкается цепь «TAMPER», выведенная отдельными проводами.

## 2 Порядок установки и настройки извещателя

Приведение извещателя в рабочее состояние осуществляется в следующем порядке:

- подготовка участка;
- прокладка сигнальных кабелей и кабелей электропитания;
- установка передатчика и приёмника;
- подключение извещателя (подключение электропитания и шлейфов охранной сигнализации);
- юстировка передатчика и приёмника;
- настройка порога срабатывания приёмника по РЛ каналу.

Правила и методики выполнения этих операций приведены в разделах 2.1-2.8.

2.1 Требования к подготовке участка и размещению передатчика и приёмника.

2.1.1 Участок, на котором устанавливается передатчик и приёмник, должен обеспечивать прямую видимость между передатчиком и приёмником, в зоне обнаружения (таблица 1.1, рисунок 1.1) РЛ и ИК каналов не должно быть движущихся объектов, расстояние от оси обнаружения до ограждений, стен и других неподвижных крупногабаритных предметов должно быть при длине участка:

- |            |                    |
|------------|--------------------|
| 50...100 м | - не менее 1,0 м;  |
| 25...50 м  | - не менее 0,5 м;  |
| 10...25 м  | - не менее 0,35 м. |

Величина уклона участка не регламентируется.

2.1.2 Рекомендации по уменьшению помеховых факторов (вероятности ложных срабатываний) РЛ канала:

- Не допускайте наличие объектов, перемещающихся ближе 0,5 м от зоны обнаружения РЛ канала (люди и деревья, ветки деревьев, высокая трава, створки ворот и т.д.).

- Не допускайте движение транспорта ближе 1,5 м от зоны обнаружения.

2.1.3 Рекомендации по уменьшению влияния помеховых факторов (вероятности ложных срабатываний) ИК канала:

- Своевременно удаляйте налипающий снег с кожухов блоков.

- Исключите попадание прямых лучей солнца или мощных ИК осветителей в направлении приёма.

2.1.4 Допускается устанавливать извещатель при ширине участка, меньшей указанной в таблице 1.1 ширины зоны обнаружения РЛ канала, при этом возможность применения извещателя определяется опытной эксплуатацией. Подробные рекомендации приведены в разделе 2.4.5.

2.1.5 На смежных участках должны устанавливаться извещатели с различными литерами. При установке извещателей на следующих друг за другом участках нумерация литер должна последовательно повторяться, обеспечивая максимальную удалённость извещателей с одинаковой литерой.

2.1.6 Для увеличения зоны обнаружения в высоту допускается устанавливать извещатели в два яруса. При этом извещатели должны иметь разные литеры, с одной стороны охраняемой зоны должны быть установлены два передатчика, а с другой – два приемника. Длины участков должны быть одинаковые.

*Примечание – Возможна установка извещателей в 3 или 4 яруса, при этом на смежных участках не допускается установка извещателей «Формат», а длина участка не должна превышать 75% от максимальной. При настройке выполнить рекомендации п.2.4.2.9.*

2.1.7 При использовании для настройки и контроля извещателей шлейфа RS-485 должна быть произведена привязка логического номера извещателя к плану охраняемого участка. Установка логического номера извещателя может быть произведена с помощью персонального компьютера и программы «Config Format Service» как до установки извещателя, так и во время настройки извещателя.

2.1.8 Извещатель имеет возможность ограничения максимальной скорости обнаружения нарушителя. Снижение максимальной скорости увеличивает помехоустойчивость извещателя. С завода-изготовителя извещатели поступают с установленной скоростью нарушителя 0,1...10 м/с («высокая»). Имеется возможность снижения максимальной скорости нарушителя до 4 м/с («средняя») и до 1 м/с («низкая»)\*. Изменение скорости нарушителя производится с помощью персонального компьютера. После изменения этого параметра необходимо произвести повторную установку порога срабатывания (п.2.4.3).

*\*Примеры: открытая местность – высокая скорость; зона между забором и предупредительным ограждением (нарушитель не может*



*разогнаться) – средняя скорость; установка на верху заграждения – низкая скорость.*

## 2.2 Установка извещателя

2.2.1 Произведите разметку периметра под места установки опор. При организации сплошного протяжённого рубежа охраны **не допускается** совместная установка блоков передатчика и приёмника смежных участков. Правильной установкой блоков смежных участков считается – передатчик с передатчиком, приёмник с приёмником.

2.2.2 Установите опоры. В качестве опор рекомендуется использовать металлические или асбоцементные трубы диаметром от 70 до 200 мм. Так как у извещателя отсутствуют «мертвые зоны» по обнаружению, допускается на каждой опоре закреплять два передатчика (или два приёмника) смежных участков.

Опоры возможно устанавливать с бетонированием. Пример установки опоры показан на рисунке 2.1. В районах, где выпадает много снега, надземная часть опоры должна иметь длину не менее 1500 мм.

По отдельному заказу могут поставляться стойки для крепления в грунт «ОПОРА-2» и «ОПОРА-2,5». Они отличаются длиной 2 м и 2,5 м соответственно. Опора изготовлена из стальной трубы диаметром 76 мм. В конструкции опоры предусмотрены штыри для удержания в бетоне и отверстия для ввода кабеля.

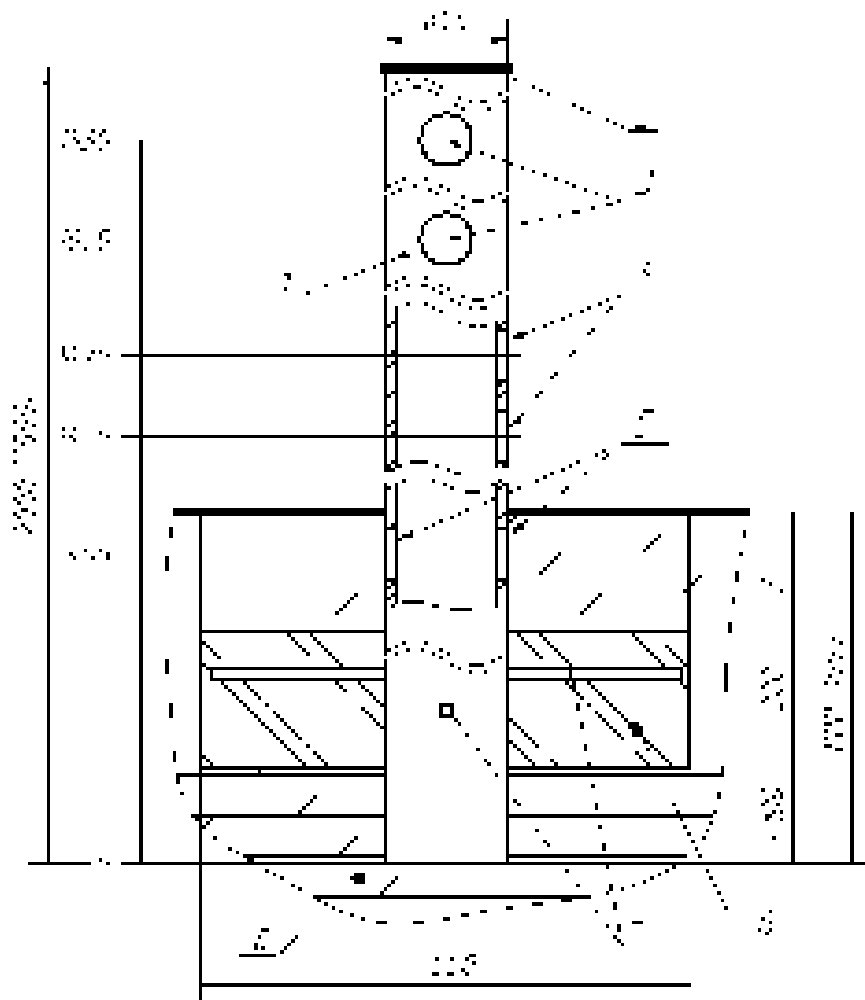
2.2.3 Решение о других вариантах установки извещателя, например, на ограждении, стене здания и т.д. потребитель принимает исходя из тактики охраны. Крепление извещателя должно обеспечивать отсутствие отклонений блоков извещателя от своего положения под действием ветра, температурных колебаний, вибраций и т.п.

При блокировании извещателем верха заграждения опору рекомендуется связать с заграждением надёжным механическим (или сварным) соединением для большей ее устойчивости. Высота опоры над заграждением – не менее 600 мм.

2.2.4 Проложите магистральные кабели в соответствии с проектом на систему охранной сигнализации. Рекомендуется использовать кабели типа КСПП или ТППЭП, имеющие экран или металлическую оболочку.

Сечение жил кабеля выбирается из условия обеспечения напряжения питания не менее 9 В (п.1.2.1) на каждом из блоков извещателя.

Не рекомендуется прокладывать магистральные кабели вблизи источников сильных электромагнитных помех (силовые кабели, антенные системы и т.п.) и использовать свободные жилы кабеля для трансляции импульсных сигналов.



- 1- «ОПОРА-2» или «ОПОРА-2,5»;
- 2- заглушка пластмассовая;
- 3- отверстия для ввода кабеля извещателя внутрь опоры;
- 4- отверстия для ввода магистрального кабеля и кабеля извещателя;
- 5- отверстия для ввода магистрального кабеля;
- 6- бетон (гравий);
- 7- штыри для предотвращения несанкционированного демонтажа опоры;
- 8- грунт.

**Примечания.**

1 На размере А грунт закладывать после окончания монтажных работ.

2 Размеры даны в мм.

Рисунок 2.1

2.2.5 Установите на опорах 18 кронштейны 3 (рисунок 1.2) при помощи двух стяжек 17. Затяжкой замков 16 обеспечьте надежное закрепление кронштейна на опоре. Излишки стяжек можно отрезать.

2.2.6 Установите на кронштейны передатчик и приёмник.

Проденьте кабель 7 в трубу гофрированную 6. **Установка гофротрубы обязательна.**

2.2.7 Установите коробки распределительные и блоки питания (если предусмотрено проектом).

В случае применения коробок «Барьер-КР» и блоков питания «БПУ 24-0,7» установите их на опорах вместе с блоками извещателя. Для ввода в коробку (или блок питания) кабеля 8 (рисунок 1.2), защищенного

гофротрубой 7, удалите один из гермовводов PG9 и в образовавшееся отверстие установите втулку 14 с гофротрубой 7. При этом рекомендуется использовать один «БПУ 24-0,7» для электропитания двух смежных извещателей. Следует иметь в виду, что в «БПУ 24-0,7» имеется пять пар свободных контактных колодок («1»-«5»), поэтому на опоре, где он установлен, коробку распределительную можете не устанавливать. Элементы крепления входят в комплекты поставки «Барьер-КР» и «БПУ 24-0,7».

**ВНИМАНИЕ!** Для снижения уровня наводимых на линии питания электромагнитных помех блоки питания рекомендуется устанавливать на удалении не более 300 м от места установки извещателей.

## 2.3 Подключение извещателя

2.3.1 Произведите необходимые подключения цепей питания, сигнальных цепей, цепей дистанционного контроля. Приёмник и передатчик подключаются собственными кабелями, назначение проводника определяется по его цвету.

В таблице 2.1 приведена информация о цвете и назначении проводов кабелей.

**ВНИМАНИЕ!** Категорически запрещается напрямую «заземлять» цепи извещателя. Необходимо использовать внешний блок грозозащиты БГр-4.

Таблица 2.1

ПРМ	
Цвет провода	Назначение
белый	«+» питание
коричневый	«-» питание
зелёный	Контакты кнопки блокировки («TAMPER»)
серый	
жёлтый	Контакты исполнительного реле («НЗ»)
розовый	
красный	A (RS-485)
синий	B (RS-485)

ПРД	
Цвет провода	Назначение
белый	«+» питание
коричневый	«-» питание
зелёный	Дистанционный контроль («TEST») +5...30 В

2.3.2 Произвести установку литер извещателей с помощью переключателей «ЛИТЕРА» передатчика и приёмника, руководствуясь п. п. 1.6.1, 2.1.5.

2.3.3 Тип и номинал оконечного элемента (ОЭ) шлейфа охранной сигнализации (резистор, конденсатор, диод) определяются приемно-контрольным прибором, к которому подключается извещатель. Чаще всего это – резистор. Номинальное сопротивление этого резистора должно учитывать сопротивление контактов исполнительного реле ( $\approx 10$  Ом) ограничительного резистора цепи грозозащиты (100 Ом) и сопротивление проводов шлейфа охранной сигнализации (зависит от выбранного типа кабеля и его длины).

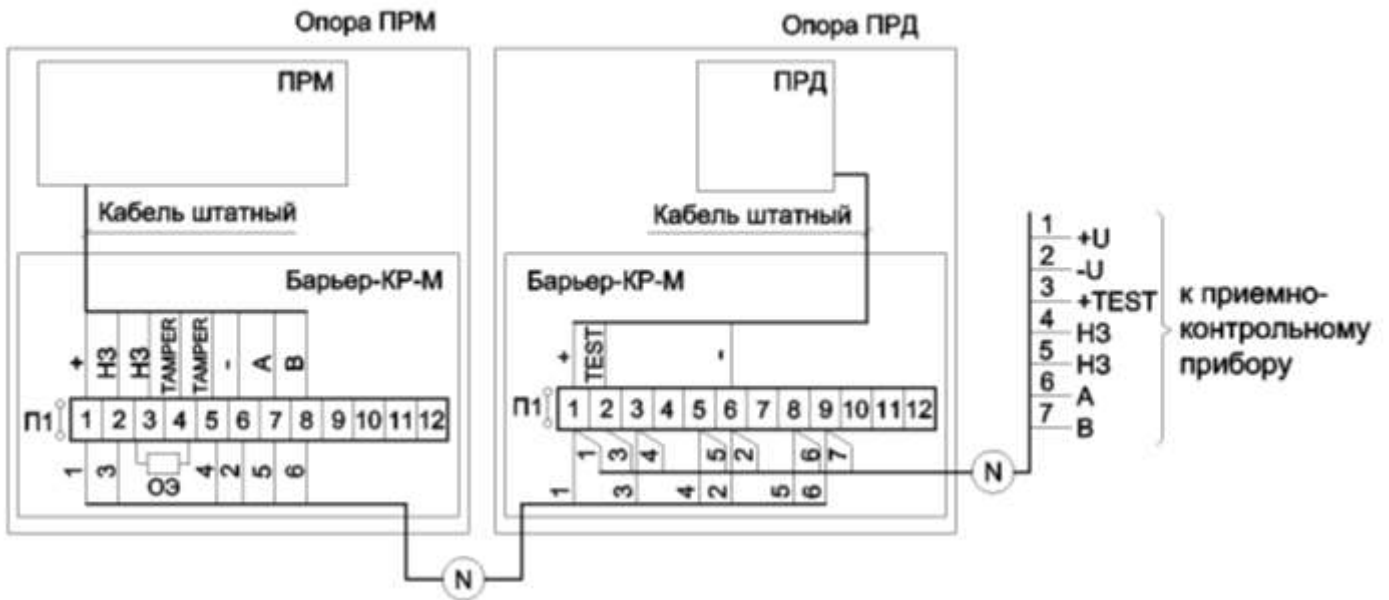
2.3.4 На рисунке 2.2 показана примерная схема подключения извещателя при использовании распределительной коробки «Барьер-КР-М». Для подачи сигнала дистанционного контроля (TEST) на извещатель в помещении поста охраны должна быть установлена дополнительно кнопка.

На рисунке 2.3 показана примерная схема подключения извещателя при использовании внешнего блока грозозащиты «БГр-4». «БГр-4» необходимо располагать рядом с блоками приёмника (передатчика) извещателя. При количестве коммутируемых цепей не более 8 можно не использовать распределительную коробку.

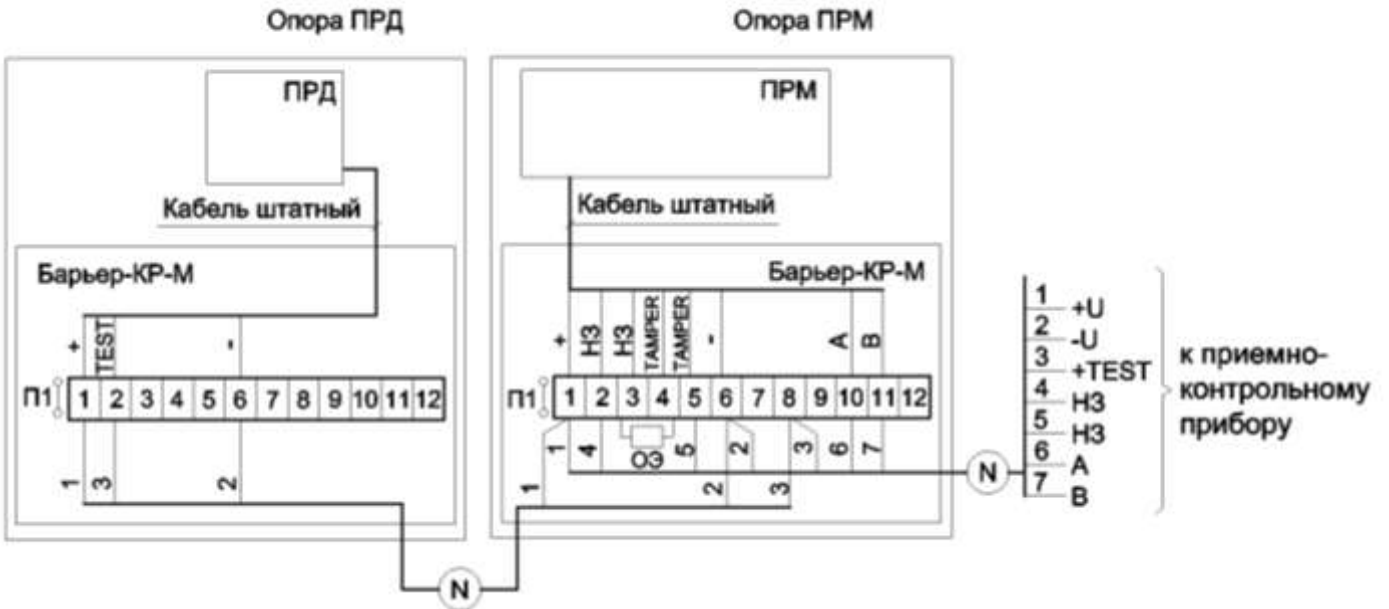
На рисунке 2.4 показана примерная схема подключения извещателя к блоку питания «БПУ 24-0,7».

2.3.5 Для протяженных периметров для коммутации объектовых кабелей рекомендуется применять распределительные коробки «Барьер-КР» (на 30 цепей), «Барьер-КР-Б» (на 48 цепей) или «Барьер-КР84» (на 84 цепи).

Подключение извещателя транзитом через передатчик



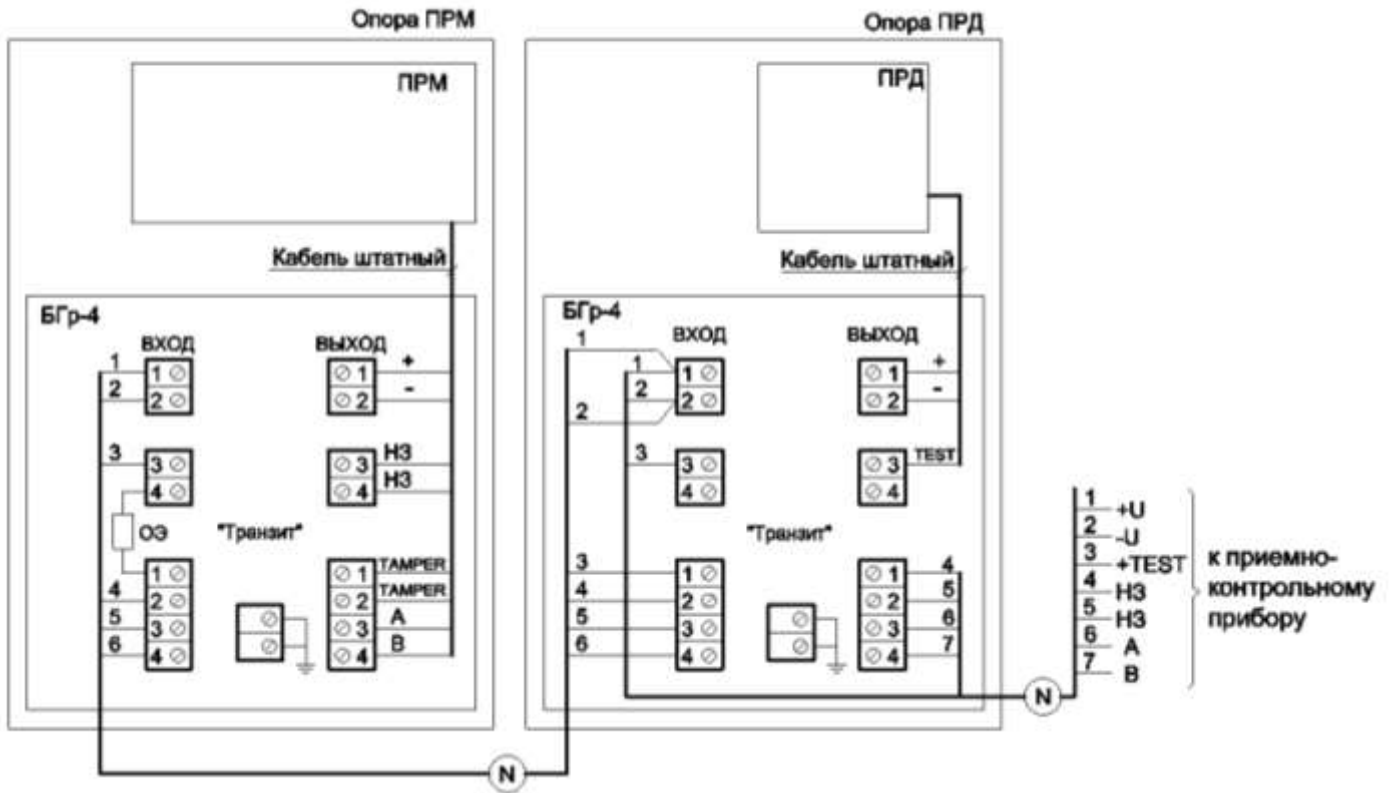
Подключение извещателя транзитом через приемник



ОЭ – окончный элемент приемно-контрольного прибора.

Рисунок 2.2

Подключение извещателя транзитом через передатчик (через БГр-4)



ОЭ – оконечный элемент приемно-контрольного прибора.

Рисунок 2.3

Подключение извещателя с питанием от БПУ-24-07

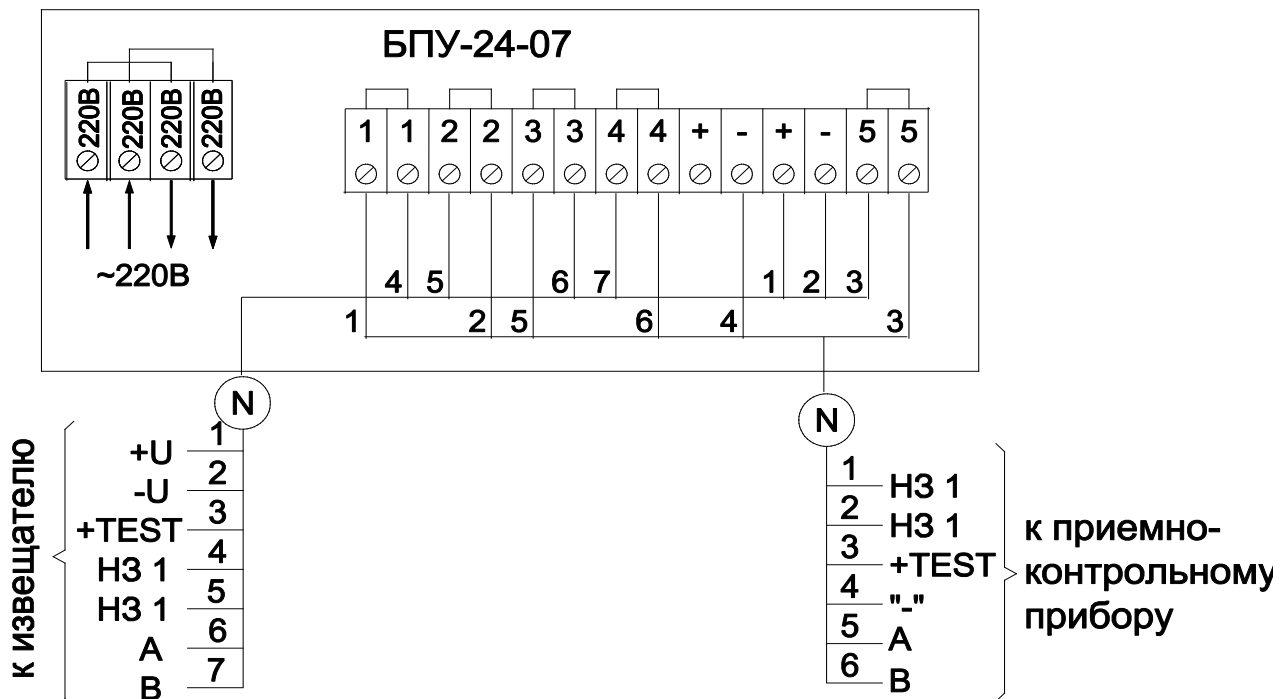


Рисунок 2.4

2.4 Настройка извещателя с помощью встроенных органов настройки, контроля и индикации

2.4.1 Грубая юстировка передатчика и приёмника

2.4.1.1 Ослабьте болты 12 и 9 (рисунок 1.2).

2.4.1.2 Поворачивая передатчик и приёмник в вертикальной и горизонтальной плоскостях, направьте их друг на друга, используя прицельные планки, расположенные на боковых стенках блоков.

2.4.2 Точная юстировка передатчика и приёмника

2.4.2.1 Откройте крышку 6 приёмника (рисунок 1.2).

2.4.2.2 Подключите вольтметр (режим измерения постоянного напряжения) к гнезду «КОНТР» приёмника с помощью жгута из комплекта извещателя. Включите электропитание извещателя.

2.4.2.3 Однократным нажатием кнопки «ЮСТ ИК» переведите извещатель в режим юстировки ИК канала, при этом загорится индикатор «ЮСТ ИК».

*Примечание – В этом режиме индикатор «ДЕЖ» отображает состояние ИК канала – «Нарушение» или «Норма».*

2.4.2.4 Наклоняя поочередно передатчик и приёмник в вертикальной плоскости, а затем в горизонтальной, добейтесь максимального показания вольтметра, оно должно быть не менее 1,4 В.

2.4.2.5 Однократным нажатием кнопки «ЮСТ РЛ» переведите извещатель в режим юстировки РЛ канала, при этом загорится индикатор «ЮСТ РЛ». Показания вольтметра должны составлять от 0,6 В до 2,7 В.

2.4.2.6 Если значение сигнала юстировки РЛ канала меньше 0,6 В, проверьте участок на соответствие требованиям п.п. 2.1.1-2.1.4, проведите юстировку по каналу РЛ, вращая поочередно передатчик и приёмник в вертикальной и горизонтальной плоскостях, добейтесь максимальных показаний вольтметра. Затем переведите извещатель в режим «ЮСТ ИК». Проверьте значение уровня сигнала ИК канала, оно должно соответствовать п.2.4.2.4.

2.4.2.7 Если значение сигнала юстировки РЛ канала больше 2,7 В, разъюстируйте приёмник и передатчик вверх на небольшой угол так, чтобы сигнал оказался в пределах от 2,6 до 2,7 В. Не допускается разъюстировать приёмник и передатчик вниз или в стороны. Затем переведите извещатель в режим «ЮСТ ИК». Показания вольтметра должны соответствовать п.2.4.2.4.

#### 2.4.2.8 Затяните болты 12 и 9.

*Примечание – Настройка извещателя с рекомендованными уровнями сигнала ИК и РЛ каналов обеспечивает запас по сигналу, необходимый для долговременной устойчивой работы извещателя.*

2.4.2.9 В случае многоярусной установки извещателей юстировку ИК канала каждого извещателя следует произвести с выключенными передатчиками других извещателей. Затем необходимо включить передатчики и в режиме юстировки ИК канала оценить уровень помех на контрольном гнезде каждого приёмника с выключенным соответствующим ему передатчиком. Уровень помех не должен превышать 0,5 В. Если уровень помех больше 0,5 В, проверить правильность установки литер извещателей (они должны быть разными!) или найти помеховые источники ИК излучения.

#### 2.4.3 Настройка порога срабатывания РЛ канала извещателя

2.4.3.1 Нажатием кнопки «ПОР РЛ+» или кнопки «ПОР РЛ-» установите извещатель в режим настройки порога, при этом загорятся оба индикатора «ПОР РЛ+», «ПОР РЛ-» и индикатор «ДЕЖ». Нажимая кнопку «ПОР РЛ+», по вольтметру установите максимальное значение порога (2,5 В).

2.4.3.2 Настройку порогов производите по контрольным пересечениям охраняемого участка. Контрольные пересечения делаются «в рост» или «согнувшись» на разных расстояниях от передатчика и приёмника. Начинать пересечения рекомендуется в середине охраняемой зоны. После каждого пересечения необходимо выйти на 1-2 м из зоны обнаружения и сделать паузу от 5 до 7 с, в противном случае результаты предыдущего пересечения могут влиять на следующий.

Пересечения нужно делать со скоростью от 0,1 до 10 м/с перпендикулярно оси зоны обнаружения. Параметры оператора, пересекающего участок, должны соответствовать стандартной цели: масса от 50 до 70 кг и рост от 165 до 180 см.

2.4.3.3 Сделайте контрольное пересечение. При нарушении РЛ канала индикатор «ДЕЖ» гаснет на время не менее 3 с. Если при пересечении нарушения не было, кнопкой «ПОР РЛ-» установите меньшее на одну ступень значение порога обнаружения, и выполните очередное пересечение.

Сделайте контрольные пересечения по всей длине охраняемой зоны, особенно в «проблемных» местах охраняемой зоны: во впадинах, на возвышениях, вблизи ограждений, зданий, стволов деревьев, находящихся в зоне



обнаружения и т.п. При необходимости уменьшите порог РЛ канала извещателя.

***Примечание – Занижение порога может привести к увеличению количества ложных срабатываний по РЛ каналу; завышение порога может привести к пропуску нарушителя.***

#### 2.4.4 Проверка извещателя в дежурном режиме

2.4.4.1 Переведите извещатель в дежурный режим. Это рабочий режим извещателя. По погасанию индикатора «ДЕЖ» можно контролировать тревожное извещение, по вольтметру можно контролировать уровень помехи по РЛ каналу.

2.4.4.2 Сделайте контрольное пересечение. При тревожном извещении индикатор «ДЕЖ» должен гаснуть на время не менее 3 с.

2.4.4.3 Сравнивая показания вольтметра в дежурном режиме с установленным в п.2.4.3.3 уровнем порога РЛ канала, можно оценить помеховую обстановку на охраняемом участке по РЛ каналу. В идеальном случае, при отсутствии помех, значение сигнала в дежурном режиме равно нулю. Воздействие нарушителя или помех приводит к увеличению сигнала, и при достижении уровня порога происходит формирование тревоги по РЛ каналу.

Нормальным уровнем помех по РЛ каналу считается значение от 0 до 0,3 В. Если значение сигнала в дежурном режиме достигает половины значения установленного порога, следует принять меры по снижению помех и, соответственно, вероятности ложных срабатываний. Для этого:

- проанализируйте состояние участка на соответствие требованиям подраздела 2.1 (ветки, высокая трава, качающиеся предметы могут быть причиной помех, особенно при ветре);

- оцените влияние на уровень помех перемещающихся объектов (машин, людей, животных) вблизи зоны обнаружения;

- оцените влияние извещателей «Формат-50/100», расположенных вблизи и имеющих ту же литеру, выключая или загоразивая «чужой» передатчик;

- оцените электромагнитную обстановку в зоне обнаружения (наличие мощных радиочастотных излучателей), выключая или загоразивая «свой» передатчик в режиме юстировки.

Выяснив причину повышенных помех, примите меры по их устранению или исключению влияния на извещатель.

2.4.4.4 Отсоедините от приёмника USB кабель, закройте крышку 6 приёмника.

2.4.5 Определение возможности установки и эксплуатации извещателя на участках, состояние которых не соответствует п. 2.1.1

2.4.5.1 Влияние объектов (особенно протяженных), находящихся в зонах обнаружения, заключается в следующем:

- уменьшается входной сигнал РЛ канала;
- появляется неравномерность чувствительности по длине участка как для РЛ канала, так и для ИК канала;
- искажается форма зоны обнаружения РЛ канала.

2.4.5.2 Минимальный входной сигнал РЛ канала

Если после юстировки извещателя по методике п. 2.4.2.6 напряжение на гнезде «КОНТР» менее 0,6 В, следует принять следующие меры:

- уменьшить длину участка;
- изменить положение блоков ПРД и ПРМ относительно стены, заграждения на 30 - 50 мм и повторить юстировку.

При невозможности достичь уровня сигнала РЛ канала 0,6 В допускается в виде исключения эксплуатация извещателя с уровнем сигнала РЛ канала не менее 0,3 В.

2.4.5.3 На проблемных участках настройку порогов РЛ канала и проверку способности обнаружения ИК канала следует производить очень тщательно, выполняя не менее 10 контрольных проходов по всей длине участка.

2.4.5.4 Необходимо произвести опытную эксплуатацию извещателя и по ее результатам принять решение о возможности его работы в таких условиях.

2.5 Настройка и контроль работы извещателя с помощью персонального компьютера и программы «Config Format series»

Компьютер позволяет визуально оценить уровни сигналов, порогов и шумов, подать звуковой сигнал при тревожном извещении, а также регулировать некоторые параметры, недоступные регулировке с помощью вольтметра. С помощью диалоговых окон программы «Config Format series» осуществляется настройка и последующий контроль работы извещателя. Последовательность действий и подробные рекомендации приведены в окнах программы.

Для работы программы «Config Format series» необходим драйвер виртуального СОМ-порта.

Компьютер может быть подключён к извещателю через разъём «КОНТР» приёмника с помощью стандартного кабеля USB A-mini B или удалённо через интерфейс RS-485 (выводы А и В приёмника). Допускается при работающем интерфейсе RS-485 подключать компьютер через разъём «КОНТР» приёмника, но при этом связь по RS-485 может прерываться.

## 2.6 Дистанционная проверка работоспособности извещателя

2.6.1 Для проведения дистанционной проверки работоспособности извещателя с приемно-контрольного прибора (пульта охраны, сигнального комплекса) подайте напряжение от 5 до 30 В на вывод передатчика «TEST» относительно «минуса» электропитания на время 1-3с. При этом исправный извещатель должен сформировать тревожное извещение.

## 2.7 Опытная эксплуатация извещателя

2.7.1 После настройки извещателя рекомендуется провести его опытную эксплуатацию в течение 2-3 суток для выявления возможных неточностей настройки.

## 2.8 Рекомендации по подключению интерфейса RS-485

2.8.1 Пример подключения извещателей к линии RS-485 приведён на рисунке 2.11. Необходим трёхпроводный вариант интерфейса RS-485 и преобразователь с гальванической развязкой.

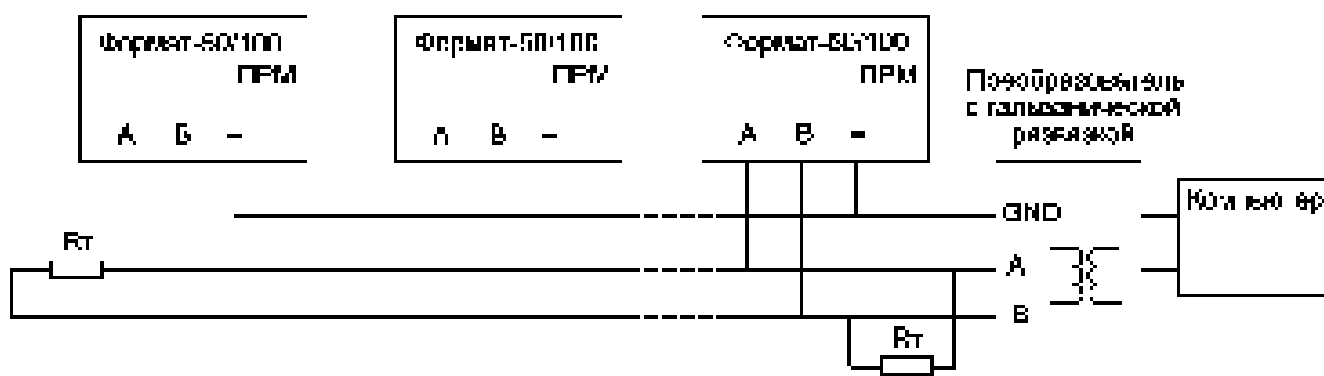


Рисунок 2.11

2.8.2 Пример обеспечения грозозащиты линии RS-485 приведён на рисунке 2.12. Блок грозозащиты Гр1 рекомендован во всех случаях. Гр2 нужен в том случае, если отрезок линии интерфейса от извещателя до следующего устройства более 500м. При меньших длинах линии связи функцию грозозащиты выполняют встроенные в извещатель элементы.

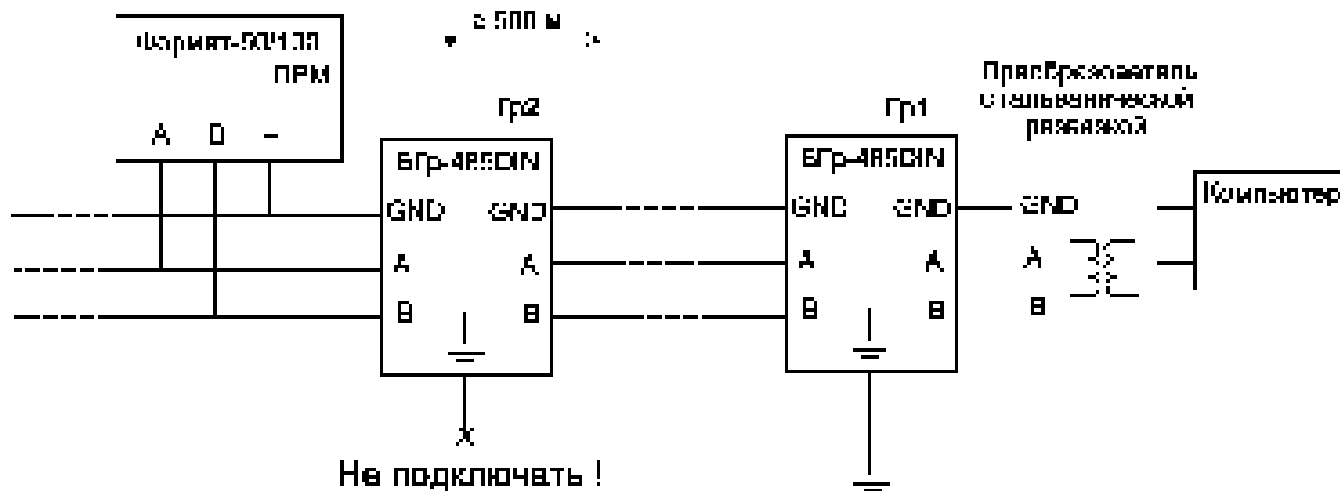


Рисунок 2.12

**Важно:** только один блок грозозащиты из всех включённых в линию следует подключать к заземлению. Необходимо применять специальные блоки грозозащиты для интерфейсных линий, например, БГр-485DIN, выпускаемый ООО «Охранная техника».

## 3 Техническое обслуживание извещателя

### 3.1 Проверка работоспособности извещателя

3.1.1 В процессе эксплуатации извещателя рекомендуется совершать контрольные проходы или проводить дистанционную проверку работоспособности извещателя подачей сигнала «TEST» 1 - 3 раза в сутки.

### 3.2 Техническое обслуживание

3.2.1 Обслуживание извещателя должно производиться лицами, прошедшими специальное обучение и инструктаж.

3.2.2 Во время эксплуатации извещателя необходимо периодически проводить контрольно-профилактические работы.

#### 3.2.2.1 Ежемесячно:

а) проводить внешний осмотр передатчика и приёмника. Необходимо проверять отсутствие пыли, грязи, снега и льда на передатчике и приёмнике со стороны излучения (приёма) и очищать их в случае необходимости.

б) проводить внешний осмотр состояния участка, где установлены приёмник и передатчик, на отсутствие посторонних предметов.

#### 3.2.2.2 Ежеквартально:

а) проводить работы по п. 3.2.2.1.

б) проверять состояние кабелей и кабельных соединений.

3.2.2.3 При проведении сезонных работ контролируется высота травяного покрова. При высоте травяного покрова на участке более 0,4 м, траву необходимо выкашивать или удалять каким-либо другим способом.

3.2.3 При увеличении высоты снежного покрова до 0,5м и более происходит снижение входного сигнала РЛ канала на приёмнике. Вследствие этого помехоустойчивость извещателя снижается, при наличии помеховых факторов ИК канала (см.п.1.4.3) возможны ложные срабатывания.

### 3.3 Меры безопасности

3.3.1 При выполнении работ, связанных с установкой, профилактикой и ремонтом извещателя, должны соблюдаться действующие правила техники безопасности при эксплуатации электроустановок напряжением до 1000 В.

3.3.2 Извещатель питается от источника постоянного тока напряжением от 9 до 30 В или от сети переменного тока напряжением 220 В через блок питания «БПР-12-0,1» («БПР-15-0,15», «БПР-24-0,5», «БПР-12-1», «БПУ-24-0,7», «БПУ-12-1,5»), поэтому перед началом работ необходимо изучить расположение в блоке питания элементов и кабелей, находящихся под высоким напряжением.

3.3.3 Прокладку и разделывание кабелей, а также подсоединение их к колодкам необходимо производить только при отключенном напряжении питания.

3.3.4 Замену предохранителя в блоке питания необходимо производить при выключенном сетевом питании.

3.3.5 Запрещается проведение установочных и регламентных работ по техническому обслуживанию извещателя при грозе или во время грозовой ситуации.

3.3.6 К работам по установке, профилактике и ремонту извещателя допускаются лица, прошедшие специальный инструктаж и сдавшие экзамен по технике безопасности.

## 4 Возможные неисправности и методы их устранения

Перечень возможных неисправностей приведен в таблице 4.1.

Таблица 4.1

Неисправность, внешнее проявление	Вероятная причина	Способ устранения
1 На приемно-контрольном приборе непрерывно выдается тревожное извещение.	1 Нарушена линия связи или линия электропитания 2 На ПРД и ПРМ установлены разные литеры. 3 Нарушена юстировка извещателя. 4 Неисправен передатчик. 5 Неисправен приёмник	Проверьте целостность кабеля и правильность его подключения. Восстановите линию связи. Установите одинаковые литеры, отключите и включите электропитание. Произведите точную юстировку передатчика и приёмника Замените передатчик.  Замените приёмник.
2 Ложные срабатывания извещателя.	1 Мешают качающиеся ветви деревьев, оказавшиеся в зоне обнаружения. 2 Снег закрыл прямую видимость между ПРД и ПРМ. 3 Перемещение по участку животных. 4 Установлены слишком низкие пороги приёмника	Осмотрите участок и устраните возможные помеховые факторы.   Произведите проверку правильности установки порогов приёмника

Продолжение таблицы 4.1.

Неисправность, внешнее проявление	Вероятная причина	Способ устранения
3 Извещатель не срабатывает при пересечении человеком участка.	1 Установлены слишком высокие пороги РЛ канала приёмника 2 Приёмник принимает ИК излучение передатчика, отражённое от гладкой поверхности стены, параллельной зоне обнаружения. 3 Нарушена юстировка.	Произведите проверку правильности установки порогов РЛ канала приёмника. Если витрина или гладкая стена находятся ближе 1м от оси участка, рекомендуется установить перегородки, прерывающие отражённый ИК луч. Произведите точную юстировку антенн передатчика и приёмника.

## 5 Хранение

5.1 Извещатели должны храниться в упакованном виде на складах при температуре окружающего воздуха от +5 до +30 °С и относительной влажности воздуха не более 85%.

Воздействие агрессивных сред в процессе хранения не допускается.

## 6 Транспортирование

6.1 Транспортирование упакованных извещателей может производиться любым видом транспорта (воздушным – в герметизированных отсеках) при условии перевозки в крытых вагонах, трюмах или крытых кузовах.

Укладку ящиков производить так, чтобы исключить перемещение или падение их при толчках и ударах.





**Извещатель охранный  
радиоволновый линейный  
«Формат – 50», «Формат – 100»  
Паспорт  
ЮКСО 73.20.000ПС**

Декларация о соответствии  
ТС № RU Д-RU.АЛ16.В.33558

Назначение извещателя и его технические характеристики приведены в соответствующих пунктах руководства по эксплуатации ЮКСО 73.20.000РЭ.

Извещатели являются устройством малого радиуса действия, по Решению Государственной комиссии по радиочастотам (ГКРЧ) от 7 мая 2007 года № 07-20-03-001, Приложение 7. Эксплуатация изделий на территории РФ не требует оформления отдельных разрешений ГКРЧ и разрешений на использование радиочастот для каждого конкретного пользователя, а также осуществляется без регистрации в территориальных органах «Федеральной службы по надзору в сфере связи, информационных технологий и массовых коммуникаций».

## **1 Комплект поставки**

В комплект поставки входят:

- передатчик	1 шт.;
-приемник	1 шт.;
-комплект монтажных частей	1 компл.;
-комплект инструментов и принадлежностей КИП	1 компл.;
-техническое описание и инструкция по эксплуатации, паспорт	1 шт.

## 2 Свидетельство о приемке

Извещатель «Формат-\_\_\_\_\_» зав.№\_\_\_\_\_ соответствует техническим условиям ТУ 4372-073-53714857-2012 и признан годным к эксплуатации.

Дата выпуска \_\_\_\_\_ 201 г.

Штамп ОТК

## 3 Гарантии изготовителя

3.1 Предприятие-изготовитель гарантирует соответствие характеристик извещателя требованиям ТУ 4372-073-53714857-2012 при соблюдении потребителем условий и правил эксплуатации, установленных ЮКСО 73.20.000 РЭ.

3.2 Гарантийный срок – 3 года со дня продажи предприятием-изготовителем.

3.3 Гарантии не распространяются на извещатели:

- с нарушенными гарантийными пломбами;
- с механическими повреждениями;

а также вышедшие из строя по причине стихийных бедствий (молния, пожар, наводнение).

Средний срок службы – 8 лет.

Дата продажи \_\_\_\_\_ 201 г.

### **Изготовитель**

ООО «Охранная техника»  
442960, г. Заречный, Пензенской области, а/я 45.  
тел./факс: 8-(841-2) 65-53-16 (многоканальный)

E-mail: [ot@forteza.ru](mailto:ot@forteza.ru)

[www.forteza.ru](http://www.forteza.ru)

**По вопросам гарантийного и послегарантийного обслуживания обращаться по адресам:**

1. Технический Сервисный Центр ООО «Охранная техника».  
442960, г. Заречный, Пензенской области, а/я 45.  
тел./факс: 8-(841-2) 65-53-16 (многоканальный)  
E-mail: [servis@forteza.ru](mailto:servis@forteza.ru)
2. Сервисный Центр ООО «ЭМАН».  
660079, г. Красноярск, ул. 60 лет Октября, 96 Г.  
тел./факс: 8-(3912) 33-98-66  
E-mail: [eman@online.ru](mailto:eman@online.ru)
3. Сервисный Центр ФКУ ЦИТО ГУФСИН России по Иркутской области.  
664081, г. Иркутск, ул. Пискунова, 146  
тел.: (3952) 26-82-22, (19 факс)  
53-26-20  
E-mail: <mrvo\_cito@mail.ru>
4. Сервисный Центр ООО «Фортеза-Юг»  
Украина, 65017, г. Одесса, ул. Люстдорфская дор., 5, оф.308.  
тел./факс: 8-10-(38-048) 738-55-00 (многоканальный)  
E-mail: [info@forteza.com.ua](mailto:info@forteza.com.ua)
5. Технический Сервисный Центр ООО «АИБ Юго-Запад»  
1) 04050, Украина, г. Киев, ул. Глубочицкая, 33-37, оф.315.  
тел./факс (044) 48-945-48  
2) 65049, Украина, г. Одесса, ул. Палубная, 9/3  
тел./факс (048) 777-66-11  
E-mail: [yugo-zapad@optima.com.ua](mailto:yugo-zapad@optima.com.ua)
6. Сервисный Центр ООО «ИСК «Гардиан»»  
Сервисный Центр ООО «ИТЦ «Гардиан»»  
614007, г. Пермь, ул. 25 Октября, 72.  
тел. (342) 2-609-700  
E-mail: [sar@grdn.ru](mailto:sar@grdn.ru)

**Информацию о дополнительных Сервисных Центрах смотри на сайте [www.FORTEZA.ru](http://www.FORTEZA.ru)**