



ИЗВЕЩАТЕЛЬ ОХРАННЫЙ
ЛИНЕЙНЫЙ ПРОВОДНОВОЛНОВЫЙ

РЕЛЬЕФ по патенту RU 2273884

Руководство по эксплуатации

4372-43071246-028 РЭ

Заречный
2004

Содержание

1	Описание и работа.....	3
1.1	Назначение извещателя.....	3
1.2	Технические характеристики.....	3
1.3	Состав извещателя.....	4
1.4	Устройство и работа.....	5
1.5	Описание конструкции.....	7
1.6	Маркировка.....	8
2	Использование по назначению.....	8
2.1	Меры безопасности.....	8
2.2	Подготовка к использованию.....	8
2.3	Требования к месту установки.....	8
2.4	Порядок установки.....	9
2.4.1	Монтаж линейной части извещателя.....	9
2.4.2	Монтаж ПРМ и ПРД извещателя.....	12
2.5	Подготовка к работе.....	13
2.6	Включение и работа извещателя.....	13
2.7	Дистанционный контроль работоспособности извещателя.....	15
2.8	Включение извещателя в составе сигнализационного комплекса Фортеза – КС...16	
2.9	Перечень возможных неисправностей и способы их устранения.....	17
3	Техническое обслуживание.....	19
4	Правила хранения и транспортирования.....	19
5	Свидетельство о приемке.....	20
6	Гарантии изготовителя.....	20

Настоящее руководство по эксплуатации распространяется на «ИЗВЕЩАТЕЛЬ ОХРАН-
НЫЙ ЛИНЕЙНЫЙ ПРОВОДНОВОЛНОВЫЙ РЕЛЬЕФ по патенту RU 2273884», далее по тексту
– извещатель, и содержит сведения, необходимые для правильной эксплуатации (использования,
транспортирования, хранения и технического обслуживания) извещателя.

В настоящем документе приняты следующие сокращения:

ПРМ – блок приёмный

ПРД – блок передающий

КМЧ – комплект монтажных частей

Предприятие–изготовитель постоянно проводит работы по усовершенствованию извещате-
ля и оставляет за собой право вносить в конструкцию изменения, не ухудшающие характеристики
извещателя.

1 Описание и работа

1.1 Назначение извещателя

1.1.1 Извещатель предназначен для охраны периметров различных объектов со сложным
рельефом местности, имеющим перепады по высоте и повороты в горизонтальной плоскости, при
допустимой высоте травы или снежного покрова до 1 м при приземном варианте установки с рас-
положением верхнего провода линейной части на высоте 1,8 м.

1.1.2 Извещатель обеспечивает регистрацию преодоления нарушителем зоны обнаруже-
ния между верхним и нижним проводами линейной части способами «в рост», «согнувшись» при
приземном варианте установки или при перелазе через заграждение при козырьковом варианте
установки.

1.1.3 Извещатель предназначен для совместной работы с контрольными панелями, фикси-
рующими размыкание контактов реле.

1.1.4 Извещатель предназначен для непрерывной круглосуточной работы и сохраняет
свои характеристики при воздействии:

- температуры окружающей среды от минус 40 до плюс 65°C;
- повышенной влажности воздуха до 98% при температуре 35°C;
- осадков в виде дождя, тумана, снега;
- солнечной радиации;
- ветра со скоростью до 20 м/с, порывы до 30 м/с.

1.2 Технические характеристики

1.2.1 Вероятность обнаружения нарушителя – не менее 0,98.

1.2.2 Длина линейной части при козырьковом варианте установки от 25 до 250 м, при
приземном варианте установки – от 25 до 200 м.

1.2.3 Расстояние между проводами линейной части при козырьковом варианте установки
от 0,7 до 1,1 м, при приземном варианте установки – от 1,2 до 1,8 м.

1.2.4 Время готовности к работе после включения питания извещателя не более 60 с.

1.2.5 Извещатель выдаёт сигнал ТРЕВОГА:

- при преодолении нарушителем зоны обнаружения способами «в рост», «согнувшись» в приземном варианте установки со скоростью от 0,1 до 10 м/с;
- при перелазе через заграждение между проводами линейной части.

1.2.6 Длительность сигнала ТРЕВОГА (разомкнутое состояние контактов выходного реле) от 3 до 6 с. Выходное реле извещателя обеспечивает коммутацию напряжения не более 50 В, при токе не более 0,1 А. Сопротивление нормально замкнутых контактов выходного реле (125 ± 25) Ом.

1.2.7 Время восстановления работоспособности извещателя после выдачи сигнала ТРЕВОГА не более 10 с.

1.2.8 Извещатель не выдаёт сигнала ТРЕВОГА при:

- движении группы людей на расстоянии не ближе 1,5 м от проводов линейной части извещателя;
- движении автотранспортных средств, типа УАЗ–469, на расстоянии не ближе 2 м от проводов линейной части извещателя;
- движении в зоне обнаружения мелких животных: кошка, собака (высотой в холке не более 0,5 м и весом до 20 кг).

1.2.9 Питание извещателя осуществляется напряжением постоянного тока в диапазоне от 10 до 30 В, подается на ПРМ; питание ПРД осуществляется от ПРМ по проводам ЛЧ.

Ток потребления извещателя не более 50 мА.

1.2.10 Извещатель формирует сигнал НЕИСПРАВНОСТЬ (контакты выходного реле постоянно разомкнуты) при:

- обрыве любого из проводов линейной части;
- коротком замыкании проводов линейной части между собой;
- недостаточном для работы уровне высокочастотного сигнала на входе ПРМ;
- избыточном для работы уровне высокочастотного сигнала на входе ПРМ;
- пропадании напряжения питания;
- включении индикации на ПРМ.

1.2.11 Все внешние цепи извещателя имеют встроенную грозозащиту.

1.2.12 Масса извещателя не более 2 кг.

1.3 Состав извещателя

Таблица 1.1

Наименование	Примечание
Блок передающий ПРД	1 шт.
Блок приемный ПРМ	1 шт.
КМЧ крепления блоков: кронштейн – 2 шт.; шурупы крепления кронштейна – 4 шт.; винты крепления ПРД и ПРМ к кронштейну М4×55 – 4 шт.; гайки М4 – 4 шт.; шайбы – 8 шт.	1 комплект
Руководство по эксплуатации	1 шт.
Упаковка	1 шт.

Продолжение таблицы 1.1

Составные части извещателя, поставляемые по отдельному заказу	
Наименование	Примечание
Соединитель проводов линейной части неразъемный	Комплект – 4 шт. Для восстановления линейной части при повреждениях.
Соединитель проводов линейной части разъемный	Комплект – 4 шт. Для восстановления линейной части при повреждениях. Для организации временных проходов в линейной части с последующим восстановлением.
Заземлитель	Комплект – 2 шт.
Линейный комплект монтажных частей КМЧ–СТ1: кронштейн – 1 шт.; консоль диэлектрическая (стеклотекстолитовая) 0,9 м – 1 шт.; шплинт – 2 шт.; винт – 2 шт.; гайка - 2 шт.; шайба - 4 шт.; шуруп – 2 шт.	Количество КМЧ зависит от длины линейной части. Используется при козырьковом варианте установки.
Линейный комплект монтажных частей КМЧ–СТ2: кронштейн – 1 шт.; стойка диэлектрическая (стеклотекстолитовая) 1,8 м – 1 шт.; шплинт – 1 шт.; винт – 2 шт.; гайка - 2 шт.; шайба - 4 шт.	Количество КМЧ зависит от длины линейной части. Используется при приземном варианте установки.
Провод полевой связи П-274М.	Для изготовления линейной части извещателя Длина провода указывается при заказе.

1.4 Устройство и работа

1.4.1 Принцип действия извещателя основан на создании объемной зоны обнаружения между верхним и нижним проводами, образующими проводную линейную часть. К одному концу линейной части подключается блок ПРД, формирующий импульсный высокочастотный сигнал, а к другому блок ПРМ, который постоянно контролирует параметры импульсного высокочастотного сигнала. Вторжение нарушителя в зону обнаружения вызывает изменение импульсного высокочастотного сигнала. Это изменение анализируется в ПРМ и формируется сигнал ТРЕВОГА.

1.4.2 **ВНИМАНИЕ! Параметры импульсного высокочастотного сигнала могут изменяться и при иных воздействиях, например, при смещении проводов относительно друг друга в результате их провисания, превышающего допустимое, при нахождении в зоне обнаружения качающихся ветвей деревьев, кустарников и травы выше 1,0 м или при их касании проводов линейной части или ПРМ/ПРД, стай птиц, а также при влиянии мощных внешних электромагнитных помех. Эти воздействия считаются помеховыми и должны быть максимально ограничены для исключения ложных срабатываний извещателя.**

1.4.3 Ограничение влияния помеховых воздействий на работу извещателя обеспечивается следующими мерами:

- алгоритмом обработки информации в ПРМ;
- выполнением рекомендаций по правильной установке и эксплуатации извещателя;
- своевременным проведением технического обслуживания извещателя.

1.4.4 Алгоритм работы извещателя предполагает его адаптацию к конкретному типу охраняемого рубежа и условиям эксплуатации, для этого проводится настройка чувствительности.

При отключении питания параметры настроек извещателя сохраняются в энергонезависимой памяти микроконтроллера. При включении питания извещатель автоматически переходит в рабочий режим.

1.4.5 Для удобства работы в извещателе предусмотрена световая индикация. Включается индикация подключением провода Р/О кабеля выходного ПРМ к «плюсу» питания извещателя. Режимы работы индикатора приведены в таблице 1.2.

Таблица 1.2

Показание индикатора	Состояние извещателя	Характеристика неисправности	Примечание
1 Поочередное свечение красным и синим цветом	Норма		
2 Импульсное свечение индикатора синим цветом	Неисправность	Превышение допустимого уровня импульсного высокочастотного сигнала.	Меры по устранению неисправности в таблице 2.1
3 Постоянное свечение индикатора синим цветом	Неисправность	Недостаточный уровень импульсного высокочастотного сигнала	Меры по устранению неисправности в таблице 2.1
4 Импульсное свечение индикатора красным цветом	Неисправность	Замыкание проводов ЛЧ	Меры по устранению неисправности в таблице 2.1
5 Постоянное свечение индикатора красным цветом	Неисправность	Обрыв проводов ЛЧ	Меры по устранению неисправности в таблице 2.1

1.4.6 Конструктивно ПРД и ПРМ выполнены в виде коротких консолей, устанавливаемых на противоположных концах рубежа охраны.

1.4.7 Верхний и нижний провода на всем протяжении рубежа охраны закрепляются с помощью комплекта монтажных частей (КМЧ). Консоли КМЧ изготавливаются из диэлектрического материала и устанавливаются с помощью кронштейнов.

1.4.8 Электропитание от источника подается на ПРМ, электропитание ПРД осуществляется по проводам линейной части от ПРМ.

1.4.9 Организация протяженного охраняемого рубежа, состоящего из нескольких участков, осуществляется в соответствии с рисунком 1.1. В начале и конце рубежа может быть находиться любой электронный блок (ПРМ или ПРД).

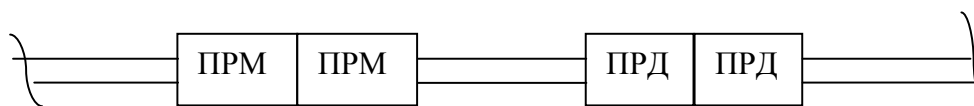


Рисунок 1.1 Организация протяженного рубежа охраны

ВНИМАНИЕ! Рядом необходимо устанавливать два ПРМ или два ПРД. Категорически запрещается располагать рядом ПРМ и ПРД смежных участков, это приводит к ложным срабатываниям.

1.4.10 Расположение ПРД или ПРМ смежных рубежей охраны относительно друг друга, на заграждении из кирпича, железобетона, сетки типа ССЦП, «Рабица» или при приземном варианте установки, изображено на рисунке 1.2. Расстояние между блоками ПРМ или ПРД должно быть 0,2 – 0,3 м.

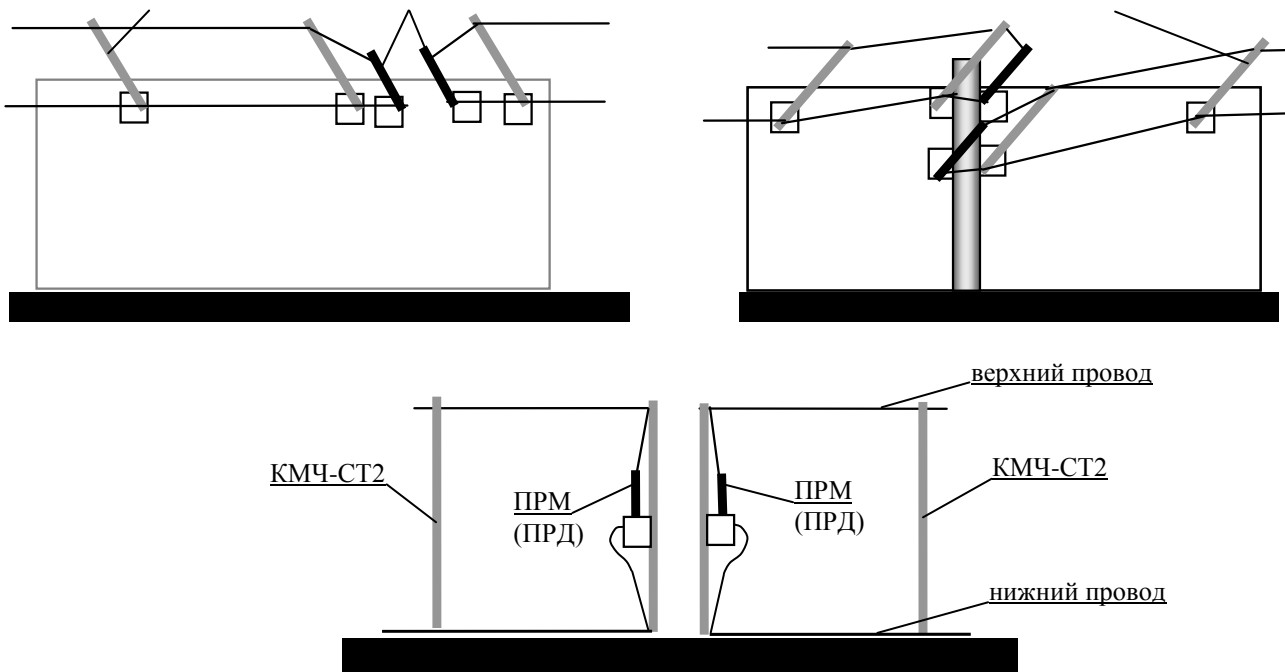


Рисунок 1.2 Расположение ПРД или ПРМ смежных участков охраны относительно друг друга на ограждении и в приземном применении извещателя

1.5 Описание конструкции

1.5.1 Конструкция ПРМ представлена на рисунке 1.3.

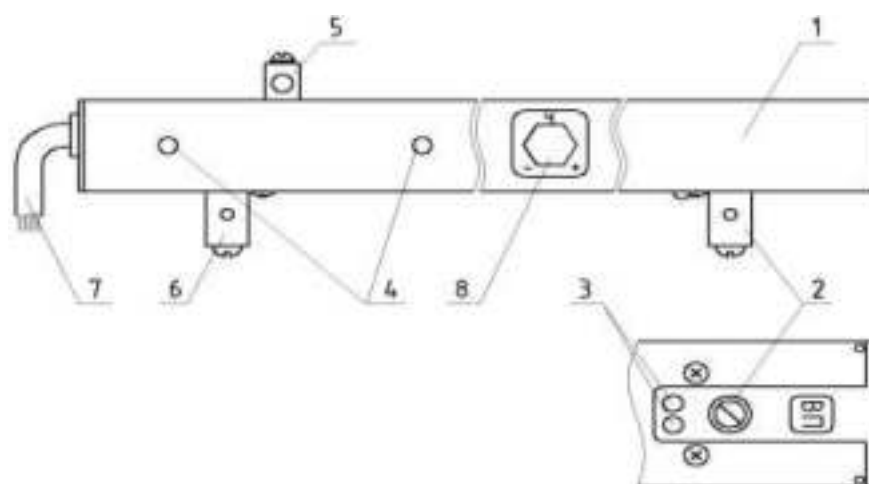


Рисунок 1.3 Конструкция ПРМ.

- 1 – корпус; 2 – контакт ВП; 3 – индикатор двухцветный;
 4 – отверстия крепления блока к кронштейну; 5 – клемма заземления;
 6 – контакт НП; 7 – кабель выходной; 8 – заглушка регулятора чувствительности.

Корпус ПРМ поз. 1 изготовлен из металла. На боковых сторонах ПРМ имеет отверстия крепления к кронштейну поз. 4. На боковой поверхности ПРМ имеется закрытое заглушкой поз.8 отверстие для доступа к регулятору чувствительности «Ч». На верхней стороне ПРМ находится клемма заземления поз. 5.

На нижней стороне ПРМ находятся:

- контакты с маркировкой «ВП» и «НП» поз. 2 и 6, предназначенные для подключения проводов линейной части. К контакту «ВП» подключается верхний провод, к контакту «НП» - нижний провод;

- индикатор двухцветный поз. 3.

С торцевой стороны ПРМ выведен кабель выходной поз 7.

1.5.2 Конструкция ПРД аналогична конструкции ПРМ, но на ПРД отсутствуют индикатор, регулятор чувствительности и кабель выходной.

На ПРД имеются два контакта для подключения верхнего провода с маркировкой: «ВП» – выходной сигнал максимальной мощности ПРД; «ВП1» – выходной сигнал пониженной мощности ПРД. На коротких участках сигнал от ПРД на входе ПРМ может быть избыточным, для того чтобы его уменьшить, необходимо на ПРД верхний провод линейной части подключить к контакту «ВП1».

1.6 Маркировка

1.6.1 ПРД и ПРМ извещателя имеют таблички с указанием их наименования, заводского номера и даты изготовления.

2 Использование по назначению

2.1 Меры безопасности

2.1.1 Монтаж извещателя осуществлять в соответствии с требованиями настоящего руководства.

2.1.2 Подготовка к работе и обслуживание извещателя должны выполняться с соблюдением требований нормативных документов по технике безопасности.

2.1.3 Лица, выполняющие работы, должны иметь допуск к работе с электроустановками напряжением до 1000 В.

2.1.4 Подключение проводов линейной части проводить только при отключенном питании извещателя.

2.1.5 **Запрещается проведение работ с извещателем во время грозы или предгрозовой ситуации.**

2.2 Подготовка к использованию

2.2.1 Распакуйте извещатель. Проведите внешний осмотр составных частей извещателя. На наружных поверхностях не должно быть дефектов, возникших в результате транспортирования и распаковывания.

2.2.2 Проверьте комплектность извещателя.

2.3 Требования к месту установки

2.3.1 На расстоянии менее 2 м от зоны обнаружения не должно быть ветвей деревьев, кустарников, ворот, калиток и других подвижных предметов.

2.3.2 Опоры и полотно ограждения, на котором устанавливается извещатель, должны быть надежно закреплены и не должны перемещаться под воздействием ветра.

2.3.3 При наличии вблизи высоковольтных линий электропередач (ЛЭП), расстояние от ЛЭП до зоны обнаружения извещателя должно быть не менее 8 м.

При необходимости пересечения линейная часть извещателя должна пересекать ЛЭП под углом, близким к 90°.

2.3.4 Наличие мощных источников радиосигналов (радиостанций, локаторов и подобных устройств) может наводить помеху на провода линейной части, что, в свою очередь, приведет к сбою или отказу в работе извещателя. Возможность применения извещателя в таких условиях определяется опытной эксплуатацией.

2.3.5 Допускаются повороты линейной части извещателя на охраняемом участке на угол до 90° в горизонтальной плоскости, на угол до 40° в вертикальной плоскости. Каждый угол поворота на 90° сокращает максимальную длину линейной части на 10 – 15 м.

Планирование рубежа охраны с количеством поворотов на угол до 90° более четырех не рекомендуется..

2.4 Порядок установки

2.4.1 Монтаж линейной части извещателя

2.4.1.1 Линейную часть извещателя устанавливайте:

– на грунте (приземный вариант установки), как показано на рисунке 2.1 1), с использованием КМЧ–СТ2;

– на заграждениях, на стенах зданий (приземный вариант установки), как показано на рисунке 2.1 2), с использованием КМЧ–СТ1;

– на заграждениях, на стенах, крышах и карнизах зданий (козырьковый вариант установки), как показано на рисунке 2.1 3), с использованием КМЧ–СТ1.

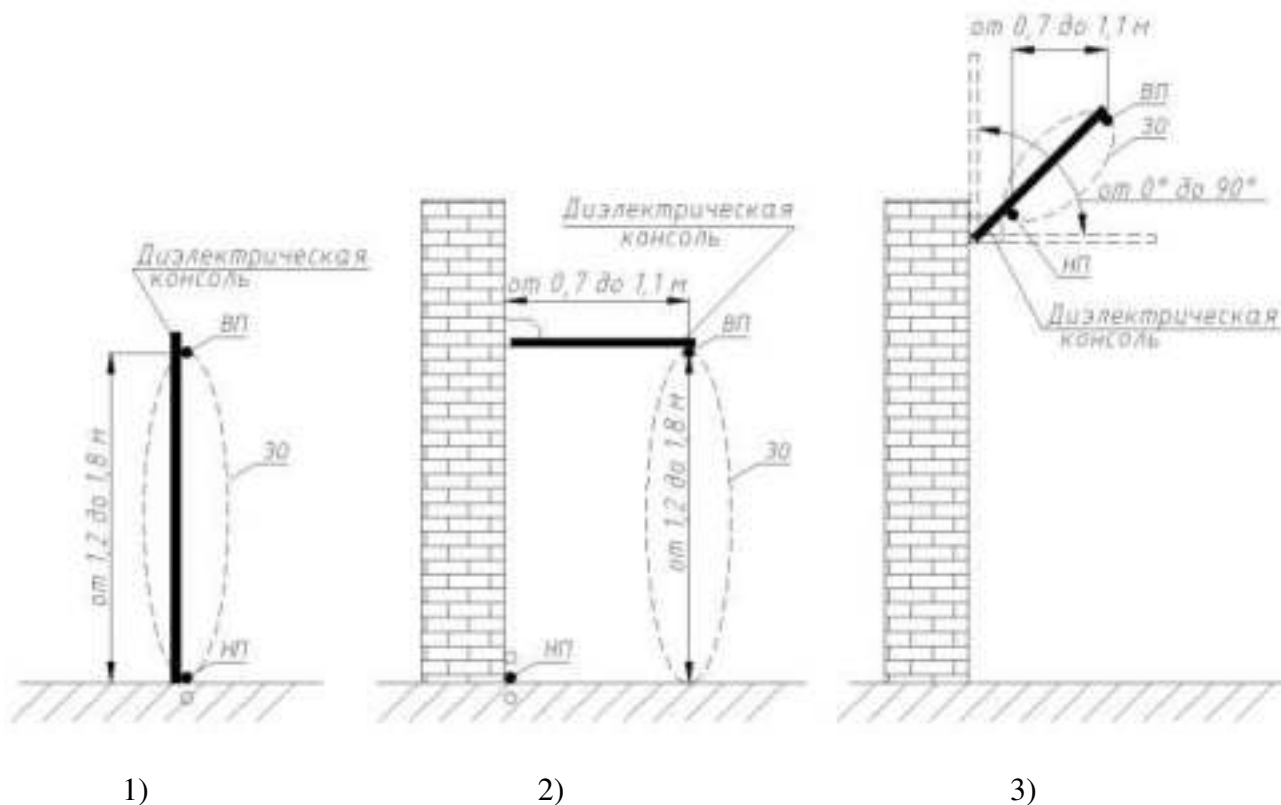


Рисунок 2.1 Варианты размещения линейной части извещателя

Примечание: Пунктирной линией показана зона обнаружения извещателя, ее размеры зависят от установленной чувствительности извещателя.

2.4.1.2 Подготовьте провода линейной части извещателя из одинарного провода связи полевого П-274М в соответствии с длиной охраняемого участка.

2.4.1.3 КМЧ–СТ1 или КМЧ–СТ2 устанавливайте на расстоянии от 3 до 9 м друг от друга. Расстояние между ними определяется ветровыми воздействиями в месте эксплуатации извещателя. Если ветровые нагрузки сильные и частые, то расстояние между КМЧ необходимо уменьшить. Если ветровые нагрузки слабые и редкие, то расстояние между КМЧ допустимо увеличить.

2.4.1.4 Закрепите кронштейны к заграждению, опоре или стойке с помощью шурупов, входящих в комплект КМЧ.

Допускается крепить кронштейны с помощью болтов, сварки или другими способами, обеспечивающими их надежное крепление.

2.4.1.5 Закрепите диэлектрические консоли к кронштейнам с помощью винтов, входящих в комплект КМЧ.

2.4.1.6 При повороте линейной части извещателя на внутренних или внешних углах ограждения КМЧ и провода крепите в соответствии с рисунком 2.2.

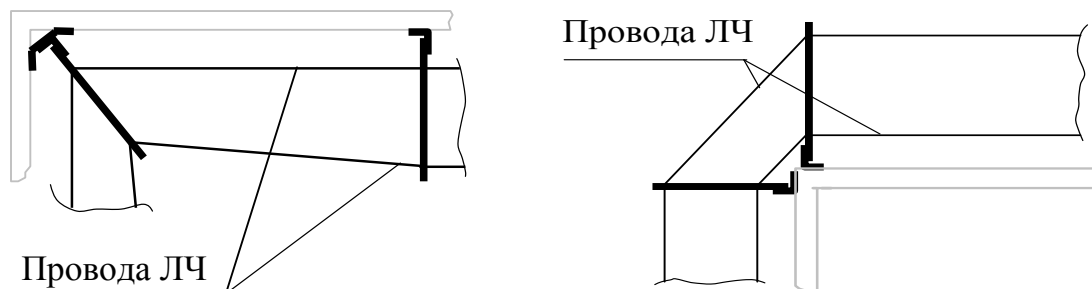


Рисунок 2.2 Крепление КМЧ и проводов при поворотах на внутренних и внешних углах

2.4.1.7 При перепадах высоты ограждения КМЧ и провода крепите в соответствии с рисунком 2.3.

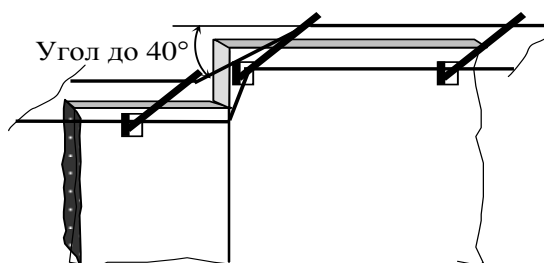


Рисунок 2.3 Крепление КМЧ и проводов при перепадах высоты

2.4.1.8 При переходе линейной части извещателя в вертикальное положение или на противоположную сторону ограждения обеспечьте плавный переход в соответствии с рисунком 2.4, для чего используйте регулировочные отверстия в кронштейнах КМЧ.

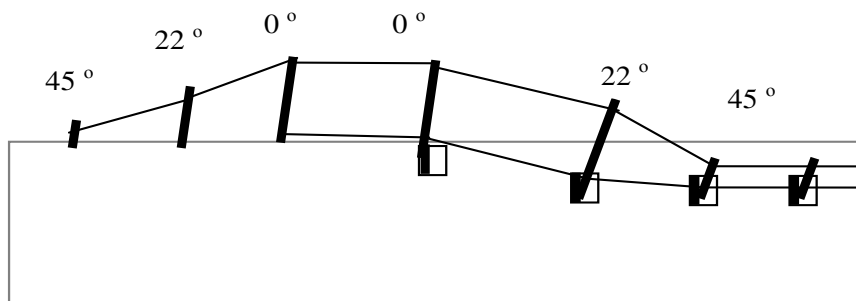


Рисунок 2.4 Переходы линейной части

2.4.1.9 Закрепите провода линейной части на диэлектрических консолях с помощью шплинтов, входящих в состав КМЧ. Шплинт устанавливается в диэлектрическую консоль таким образом, чтобы он не защемлял провод и не прорезал его изоляцию.

Свободное перемещение проводов в шплинтах обеспечивает равномерное их натяжение по всей длине линейной части.

При приземном варианте применения извещателя нижний провод не крепится к диэлектрической консоли, а прокладывается по земле. Разрешается прикапывать его на глубину не более 0,1

м, или закреплять над землей на ограждении или консолях, но в этом случае закрепляйте провод таким образом, чтобы не повредить его изоляцию при установке или во время эксплуатации при обслуживании охраняемого рубежа.

На рисунке 2.5 показано крепление проводов линейной части извещателя для приземного и козырькового варианта применения извещателя.

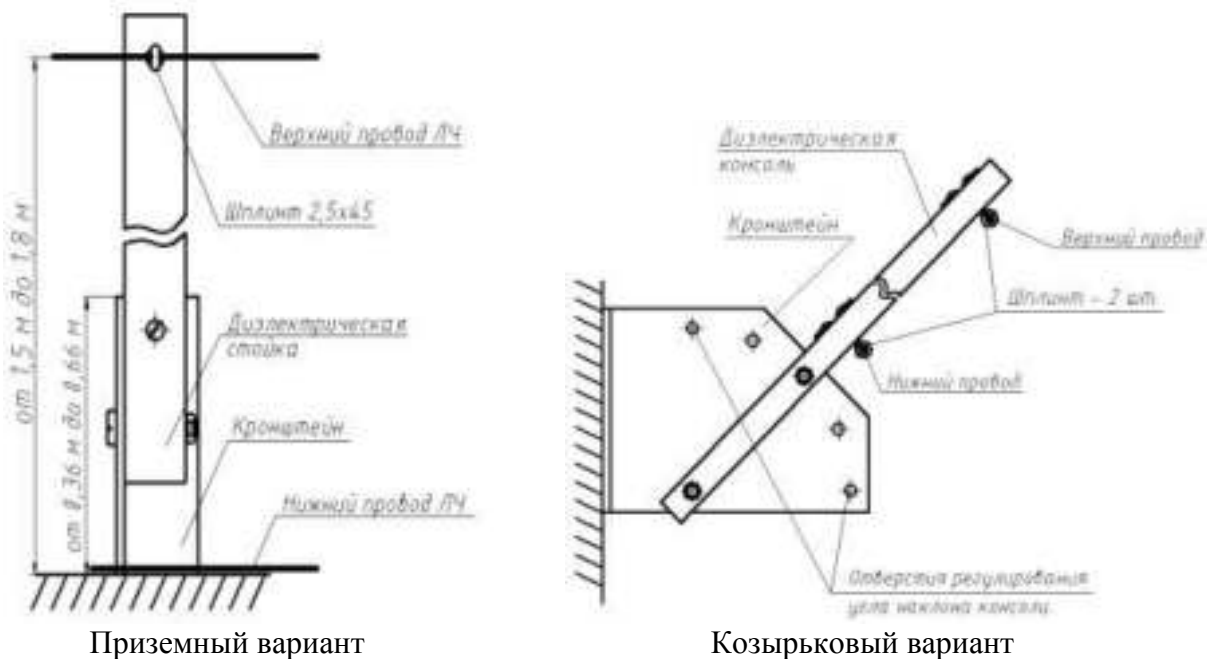


Рисунок 2.5 Крепление проводов линейной части извещателя

2.4.1.10 Произведите натяжение проводов линейной части извещателя, обеспечивающее их минимальный провис. Натяжение проводов допускается производить любым способом от середины участка к ПРМ и ПРД, или от одного из электронных блоков извещателя к другому.

2.4.1.11 Запрещается делать запас верхнего провода наматыванием его на диэлектрические консоли или ПРМ, ПРД.

2.4.1.12 Для предотвращения поломок диэлектрических консолей при натяжении проводов в местах поворотов и на конечных консолях установите оттяжки-противовесы из капронового или аналогичного шнура.

2.4.1.13 Проконтролируйте провис провода в нескольких пролетах с помощью контрольной нити и линейки.

Натяните нить между соседними диэлектрическими консолями, положив ее на шпильки крепления проводов линейной части. Измерьте линейкой расстояние от провода до контрольной нити в середине пролета. Провис провода должен быть не более 5 мм.

2.4.2 Монтаж ПРМ и ПРД извещателя

2.4.2.1 ПРД и ПРМ извещателя устанавливаются на кронштейнах, входящих в состав извещателя, на противоположных концах рубежа, рядом с крайними диэлектрическими консолями ЛЧ, на удалении не более 1 м.

2.4.2.2 Кронштейны к заграждению, опоре или стойке крепятся с помощью шурупов.

Допускается крепить кронштейны с помощью болтов, сварки или другими способами, обеспечивающими их надежное крепление.

Кронштейны при козырьковом варианте следует устанавливать на уровне ЛЧ, при приземном варианте – не ниже 1,2 м от поверхности земли.

2.4.2.3 Закрепить ПРМ и ПРД на кронштейнах с помощью винтов, входящих в состав КМЧ крепления блоков. Установка блоков изображена на рисунке 2.6.

2.4.2.4 В месте установки ПРМ должна находиться распределительная коробка с количеством контактов не менее 8 (Барьер–КР), с подведенными и расключенными коммуникационными линиями от ППК и блока питания.

2.4.2.5 ПРД и ПРМ должны быть заземлены с помощью заземлителей. В качестве заземлителей могут служить металлические штыри длиной не менее 1,5 м, вбитые в грунт непосредственно под ПРМ и ПРД.

При организации протяженного рубежа охраны в местах установки ПРМ, ПРД, каждый электронный блок должен подключаться к своему заземлителю.

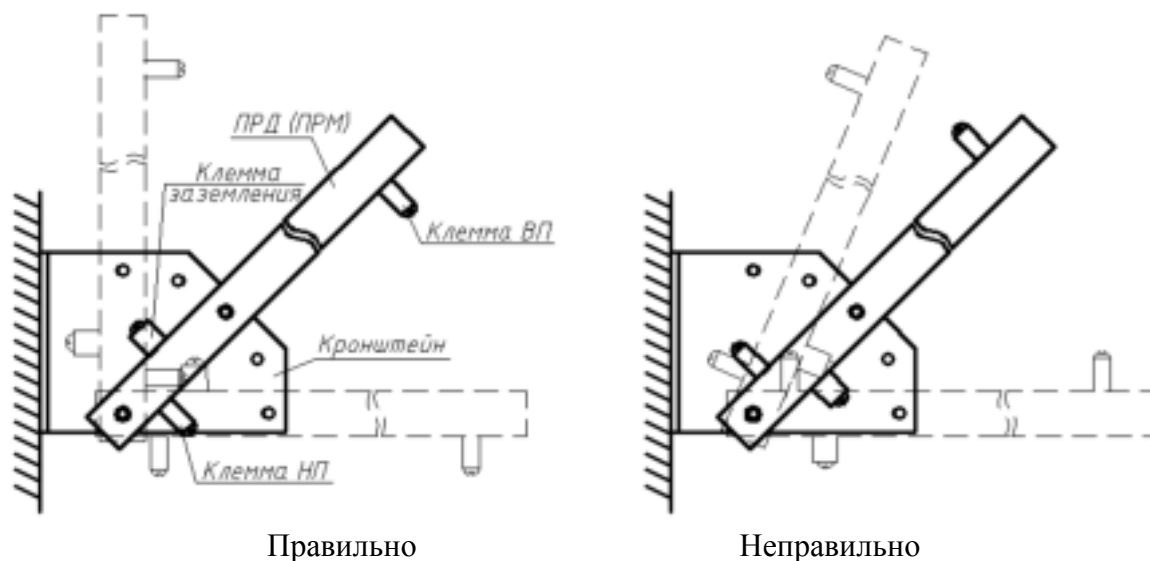
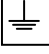


Рисунок 2.6 Установка ПРД и ПРМ

2.4.2.6 Подключите заземляющие проводники к клеммам заземления «» на ПРД и ПРМ. Для повышения коррозионной стойкости нанесите герметик на клемму заземления.

Заземляющие проводники, соединяющие ПРМ, ПРД и заземлители, могут быть изготовлены из медной или стальной оцинкованной проволоки, оплетки кабелей или других проводов, сечением не менее 2,5 мм.

Заземляющие проводники должны прокладываться по кратчайшему пути от ПРМ, ПРД к заземлителям, надежно крепиться с помощью стяжек, монтажных хомутов, обвязки и т. д. и не должны раскачиваться от внешних воздействий.

2.4.2.7 К заземлителям извещателя не рекомендуется подключать другие изделия.

2.4.2.8 Не допускается использовать в качестве заземления нулевые шины, оплетки кабелей и заземление электрических машин и установок.

2.4.2.9 Подключите провода ЛЧ к контактам ВП и НП, соответственно, на ПРМ и ПРД, предварительно зачистив концы проводов от изоляции.

Для повышения коррозионной стойкости и снижения воздействия метеоосадков на места подключения проводов ЛЧ рекомендуется наносить герметик.

2.4.2.10 Для предотвращения раскачивания проводов ЛЧ около ПРМ и ПРД закрепить провода на крайних диэлектрических консолях с помощью диэлектрической стяжки, изоляционной ленты, и тем самым обеспечить натяжение проводов ЛЧ, подходящих к ПРМ и ПРД.

2.5 Подготовка к работе

2.5.1 Подключите кабель выходной ПРМ извещателя к контактам распределительной коробки в соответствии с маркировкой и рисунком 2.7.

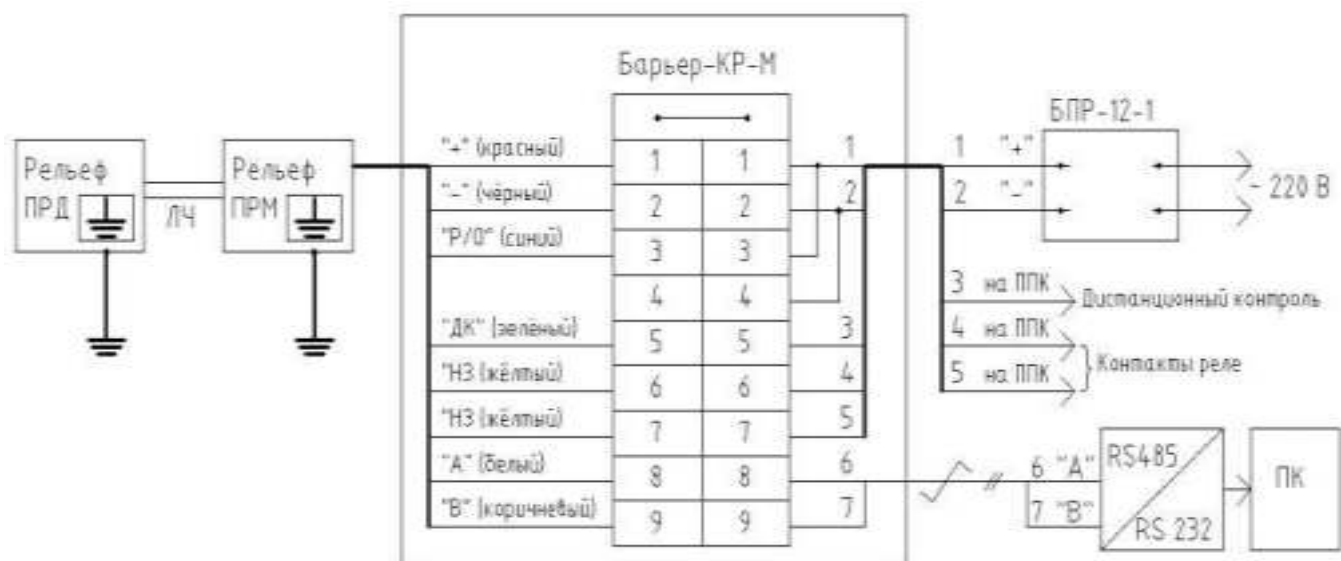


Рисунок 2.7. Подключение извещателя к коробке распределительной (индикатор включен).

Примечание – Провода выходного кабеля ПРМ, промаркированные символами «А» и «В», являются выводами последовательного канала связи RS–485. Если извещатель не используется в составе сигнализационного комплекса Фортеза-КС, то необходимо предохранить их от возможных замыканий между собой или с другими проводами.

2.5.2 Закрепите выходной кабель ПРМ с помощью стяжек, обвязки или любым другим способом, чтобы исключить его раскачивание при внешних воздействиях.

2.6 Включение и работа извещателя

2.6.1 Подайте питание на извещатель.

2.6.2 Через время не более 1 мин, после того как будет подано питание, должен включиться индикатор на ПРМ, по режиму свечения которого определяется работоспособность извещателя и состояние его ЛЧ. Режимы свечения индикатора приведены в таблице 1.2.

При правильном подключении извещателя индикатор светится поочередно красным и синим цветом.

Другие режимы свечения индикатора характеризуют неисправность. Виды неисправностей и способы их устранения приведены в разделе 2.9.

Руководствуясь указаниями раздела 2.9, следует устранить неисправность и добиться, чтобы индикатор перешел в режим поочередного свечения красным и синим цветом.

Контакты выходного реле при включенном индикаторе должны быть разомкнуты (сопротивление между проводами «НЗ» «НЗ» кабеля выходного – более 100 кОм).

2.6.3 Отключить питание извещателя.

2.6.4 Для включения режима настройки чувствительности извещателя подключите провод «P/O» выходного кабеля к «минусу» питания, как показано на рисунке 2.8, и подайте питание.

Контролировать настройку чувствительности извещателя (выдачу сигнала ТРЕВОГА) можно с помощью ППК или любого прибора с функцией измерения сопротивления, подключенного между проводами «НЗ», «НЗ» кабеля выходного ПРМ.

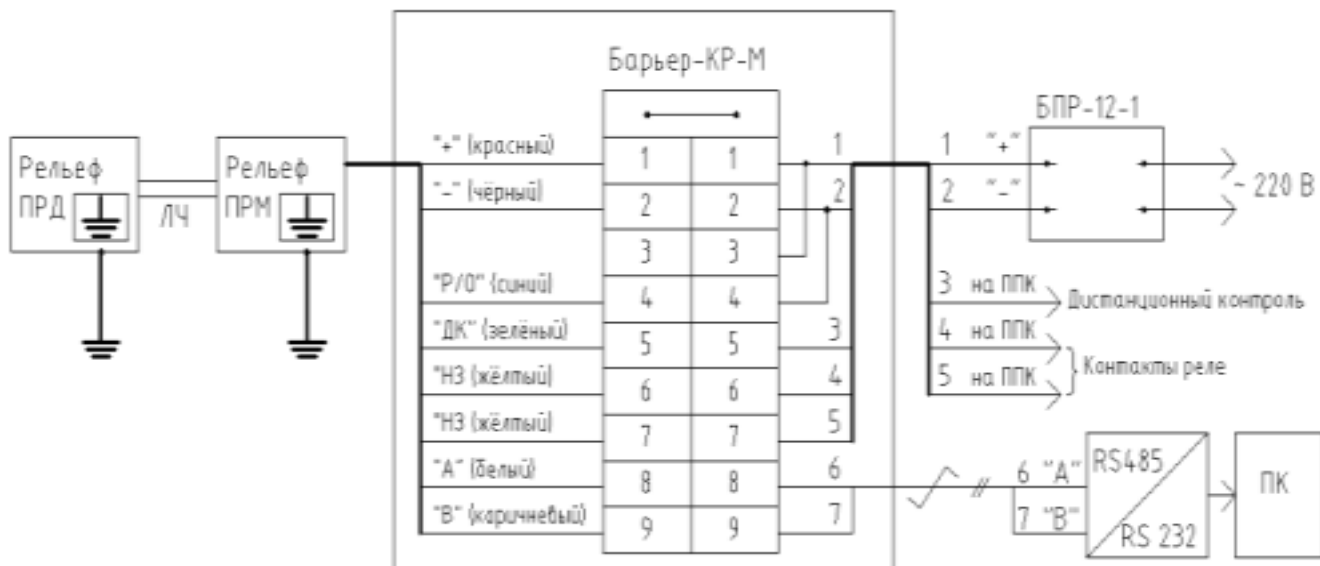


Рисунок 2.8. Подключение извещателя к коробке распределительной в режиме настройки чувствительности (индикатор выключен).

2.6.5 Отвинтить заглушку регулятора чувствительности «Ч».

Установить регулятором «Ч» на боковой поверхности ПРМ минимальную чувствительность вращением вала регулятора в сторону символа «->» до упора. Не проводить контрольных преодолений ЗО в течение времени от 1 до 2 мин.

Настройщик при этом должен находиться на расстоянии 2 – 3 м от проводов ЛЧ и блоков ПРМ, ПРД. Сопротивление между проводами «НЗ» «НЗ» должно быть (100 ± 25) Ом.

2.6.6 Выполнить имитацию преодоления ЗО в произвольно выбранном месте охраняемого рубежа, контролируя выдачу сигнала ТРЕВОГА (размыкание контактов выходного реле).

При козырьковом варианте установки извещателя настройщик осуществляет имитации преодоления ЗО способом, показанным на рисунке 2.9, используя при этом деревянную лестницу.



Рисунок 2.9. Способ имитации преодоления ЗО при козырьковом варианте установки.

При приземном применении извещателя настройщик осуществляет имитации преодоления ЗО способами, показанными на рисунке 2.10.

Положение настройщика относительно ВП определяет, на какую чувствительность будет настроен извещатель.



Рисунок 2.10 Способы имитаций преодоления ЗО при приземном варианте установки.

2.6.7 Если сигнала ТРЕВОГА не было, то повысить чувствительность извещателя, вращая вал регулятора «Ч» в сторону «+» на одно деление.

2.6.8 Выполнить имитацию преодоления ЗО.

2.6.9 Если сигнала ТРЕВОГА не было, то выполнять требования 2.6.7, 2.6.8 до появления сигнала ТРЕВОГА.

2.6.10 Выполнить имитации преодоления ЗО в произвольно выбранных местах, распределяя их равномерно по всей длине ЛЧ извещателя, каждый раз фиксируя выдачу сигнала ТРЕВОГА. При необходимости производить подстройку извещателя вращением регулятора «Ч».

2.6.11 После окончания настройки чувствительности закрыть регулятор «Ч» заглушкой.

Отключить провод «Р/О» от «минуса» источника питания, никуда его не подключая. Настройка закончена.

2.6.12 По окончании настройки проверить обнаружительную способность извещателя.

Провести контрольную эксплуатацию извещателя.

Если при контрольной эксплуатации будут фиксироваться ложные срабатывания или пропуски, то провести перенастройку извещателя по приведенной выше методике.

2.7 Дистанционный контроль работоспособности извещателя

2.7.1 В извещателе предусмотрен дистанционный контроль работоспособности.

2.7.2 Для проверки работоспособности извещателя необходимо подать сигнал дистанционного контроля напряжением от 10 до 30 В, с помощью переключателя или от ППК, в течение времени от 3 до 10 с на провод «ДК» кабеля выходного ПРМ.

После того как сигнал дистанционного контроля закончится, извещатель должен выдать сигнал ТРЕВОГА, что подтверждает работоспособность извещателя.

2.7.3 Если для подачи сигнала дистанционного контроля используется другой источник постоянного тока, а не тот от которого питается извещатель, то полюса «минус» источников питания необходимо объединить.

2.8 Включение извещателя в составе сигнализационного комплекса Фортеза – КС.

2.8.1 Наличие в извещателе интерфейса RS – 485 обеспечивает возможность его работы в составе сигнализационного комплекса Фортеза – КС напрямую, без применения дополнительных адаптеров.

2.8.2 Для построения надежной сети на основе интерфейса RS – 485 следует изучить техническую документацию на стандарт RS – 485 (TIA/EIA – 485 - A), а также «Практическое руководство к стандарту TIA/EIA – 485 - A» (Application Guidelines for TIA/EIA – 485 - A).

2.8.3 При включении извещателя в составе сигнализационного комплекса Фортеза – КС для защиты интерфейса следует использовать внешние блоки грозозащиты, например, блоки производства ЗАО «Охранная техника» «БГр - 4».

На рисунке 2.11 показана примерная схема подключения извещателя с использованием блока грозозащиты «БГр - 4» и блока питания «БПР-12-1».

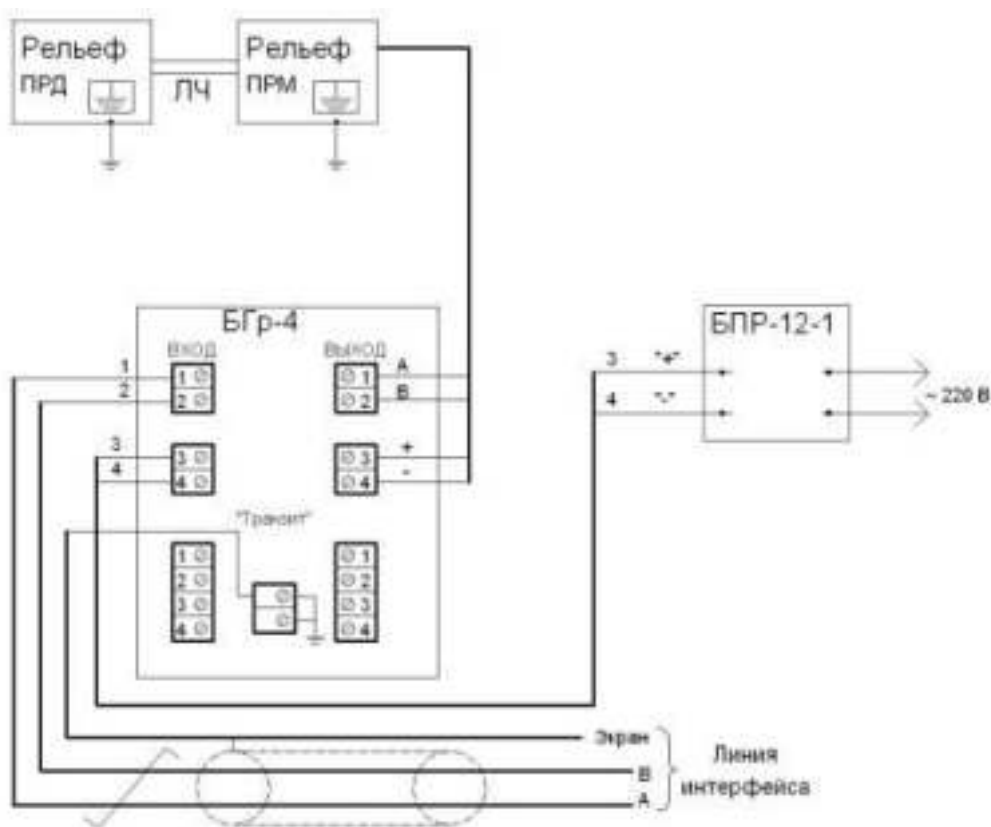


Рисунок 2.11 Подключение извещателя через блок грозозащиты БГр-4 для работы в составе сигнализационного комплекса Фортеза-КС.

В промышленных условиях, тяжелых в плане электромагнитного шума, рекомендуется применять экранированный кабель с витой парой. Экран, охватывающий проводники линии, защищает их от паразитных емкостных связей и внешних магнитных полей. Экран следует заземлять только в одной из крайних точек линии.

2.9 Перечень возможных неисправностей и способы их устранения

2.9.1 Основные неисправности, вызываемые нарушением правил монтажа, эксплуатации, и способы их устранения приведены в таблице 2.1.

2.9.2 Для определения характера неисправности с помощью индикатора включить извещатель в соответствии с рисунком 2.7.

Таблица 2.1

Проявление неисправности	Возможная причина неисправности	Способ устранения
1 Индикатор не светится.	Отсутствует напряжение питания.	1 Проверить правильность подключения выходного кабеля извещателя. 2 Проверить наличие питания извещателя.
2 Индикатор светится красным цветом в импульсном режиме.	1 Отсутствует контакт в местах подключения проводов ЛЧ на ПРМ и (или) ПРД;	Восстановить контакт, выполнить подключение проводов к блокам в соответствии с 2.4.2.9, 2.4.2.10.
	2 Обрыв провода (или обоих проводов) ЛЧ.	Восстановить целостность ЛЧ с помощью соединителей, указанных в таблице 1.1, пайки или заменой проводов.
	3 Отсутствует питание ПРД	Измерить напряжение на контакте «ВП» относительно контакта «НП» на ПРД. Напряжение должно быть от 8,0 до 8,7 В.
	4 Неисправность ПРД	Включить миллиамперметр между клеммой «НП» на ПРМ и нижним проводом ЛЧ. Измерить ток ПРД который должен быть от 3 до 12 мА.
3 Индикатор светится красным цветом в постоянном режиме.	1 Замыкание проводов ЛЧ.	1 Проверить целостность изоляции проводов ЛЧ. 2 Проверить правильность подключения проводов к клеммам на ПРД.
	2 Неисправность ПРД	Включить миллиамперметр между клеммой «НП» на ПРМ и нижним проводом ЛЧ. Измерить ток ПРД который должен быть от 3 до 12 мА.
4 Индикатор светится синим цветом в постоянном режиме.	Недостаточный уровень сигнала.	Уменьшить длину ЛЧ.
5 Индикатор светится синим цветом в импульсном режиме.	Высокий уровень сигнала.	1 Увеличить длину ЛЧ. 2 Установить перемычку между контактами «ВП» и «ВП1» на ПРД. 3 Подключить ВП ЛЧ к контакту «ВП1» на ПРД. 4 При козырьковом использовании извещателя увеличить расстояние между проводами ЛЧ.

Продолжение таблицы 2.1

Проявление неисправности	Возможная причина неисправности	Способ устранения
6 Пониженная обнаружительная способность извещателя.	Недостаточная чувствительность вследствие изменения условий эксплуатации	Перенастроить чувствительность извещателя по методике 2.6.
7 Выдача ложных сигналов ТРЕВОГА	1 Ненадежное подключение проводов ЛЧ к ПРД и (или) ПРМ.	Проверить качество подключения проводов ЛЧ. Защитить места подключения с помощью герметика.
	2 Ненадежное подключение проводников заземления к ПРД и (или) ПРМ или к заземлителям.	Проверить качество подключения проводников заземления и восстановить надежное соединение их с блоками и заземлителями.
	3 Раскачивание проводов заземления ПРМ и (или) ПРД.	Закрепить провода заземления с помощью диэлектрических стяжек, изоляционной ленты или другим способом.
	4 Раскачивание под действием ветра кабеля выходного ПРМ.	Закрепить кабель выходной ПРМ с помощью диэлектрических стяжек, изоляционной ленты или другим аналогичным способом.
	5 Провисание одного или обоих проводов ЛЧ.	Подтянуть провод (провода) ЛЧ в соответствии с 2.4.1.
	6 Наличие ближе 2 м от ЛЧ, ПРМ, ПРД, извещателя предметов или растительности, перемещающихся под действием ветра.	Закрепить или удалить предметы, растительность.
	7 Завышенная чувствительность извещателя вследствие изменения условий эксплуатации	Перенастроить чувствительность извещателя по методике 2.6.

ВНИМАНИЕ! Все работы по устранению неисправностей проводить при отключенном питании извещателя.

2.9.3 После устранения неисправности подать питание на извещатель. При необходимости провести перенастройку по методике 2.6.

3 Техническое обслуживание

3.1 Общие указания

3.1.1 Под техническим обслуживанием понимаются мероприятия, обеспечивающие контроль за техническим состоянием извещателя и поддержание его в исправном состоянии.

3.1.2 Своевременное проведение и полное выполнение работ по техническому обслуживанию в процессе эксплуатации является одним из важных условий поддержания извещателя в рабочем состоянии.

3.1.3 Техническое обслуживание извещателя предусматривает плановое выполнение профилактических работ регламента ТО в объеме и с периодичностью два раза в год, при наступлении устойчивых морозов и установления снежного покрова (среднесуточная температура воздуха ниже минус 5°С) и после таяния снега (среднесуточная температура воздуха выше 10°С).

3.1.4 При хранении техническое обслуживание извещателя не проводится.

3.1.5 При проведении технического обслуживания выполнить все работы, указанные в соответствующем регламенте, а выявленные неисправности и недостатки – устранить.

3.1.6 Содержание регламента работ технического обслуживания:

- 1) проверка состояния охраняемого рубежа на соответствие требованиям 2.1.1, 2.1.2;
- 2) внешний осмотр ПРМ, ПРД;
- 3) проверка состояния и натяжения проводов ЛЧ;
- 4) проверка качества и сохранности электрических соединений и заземлителей;
- 5) проверка чувствительности извещателя, перенастройка извещателя при неудовлетворительных результатах проверки.

Примечание – После стихийных природных воздействий (сильных снегопадов и заносов, ураганов, ливней и т.п.), рекомендуется проводить внеплановое техническое обслуживание.

3.2 Последовательность выполнения работ технического обслуживания

3.2.1 Последовательность выполнения работ при проведении планового технического обслуживания извещателя:

- 1) внешним осмотром определить необходимость обрубки ветвей деревьев и кустарников, находящихся на расстоянии менее 2 м от ближнего провода линейной части, блоков ПРМ, ПРД, и очистки участков от посторонних перемещающихся предметов (особенно металлических);
- 2) устранить (при наличии) колебания полотна и опор заграждения;
- 3) проверить состояние и натяжение проводов ЛЧ;
- 4) проверить места крепления и подключения проводов ЛЧ;
- 5) проверить надежность крепления к заграждению и целостность диэлектрических консолей;
- 6) проверить надежность крепления ПРД и ПРМ;
- 7) проверить состояние заземлителей и заземляющих проводников, надежность подключения заземлителей к ПРД и ПРМ;
- 8) провести контрольные преодоления ЗО, при необходимости провести перенастройку извещателя по методике 2.6.

4 Правила хранения и транспортирования

4.1 Хранение извещателя должно осуществляться в упаковке предприятия-изготовителя по условиям хранения 3 (не отапливаемое хранилище) ГОСТ 15150.

4.2 Транспортирование упакованных извещателей может производиться любым видом транспорта (воздушным – в герметизированных отсеках) при условии перевозки в крытых вагонах, трюмах или крытых кузовах на расстояние до 10 тыс.км.

Укладку ящиков производить так, чтобы исключить перемещение или падение их при толчках и ударах.

5 Свидетельство о приемке

5.1.1 Заключение предприятия–изготовителя о том, что извещатель «РЕЛЬЕФ по патенту RU 2273884» заводской номер _____ соответствует техническим условиям 4372–43071246–028 ТУ и признан годным для эксплуатации.

Дата выпуска «__» _____ 20__ г.

Штамп ОТК

6 Гарантии изготовителя

- 6.1 Предприятие-изготовитель гарантирует соответствие характеристик извещателя требованиям 4372–43071246–028 ТУ при соблюдении потребителем условий и правил эксплуатации, установленных 4372–43071246–028 РЭ.
- 6.2 Гарантийный срок – 18 месяцев со дня продажи предприятием-изготовителем.
- 6.3 Гарантии не распространяются на извещатели:
- с нарушенными гарантийными пломбами;
 - с механическими повреждениями,
- а также вышедшими из строя по причине стихийных бедствий(молния, пожар, наводнение).
- 6.4 Средний срок службы – 8 лет.
- 6.5 По вопросам гарантийного и послегарантийного обслуживания обращаться по адресам:

1. Технический Сервисный Центр ЗАО «Охранная техника».
442960, г. Заречный, Пензенской области, а/я 45.
тел./факс: 8-(841-2) 65-53-16 (многоканальный)
E-mail: servis@forteza.ru
2. Сервисный Центр ООО «ЭМАН».
660079, г. Красноярск, ул. 60 лет Октября, 96 Г.
тел./факс: 8-(3912) 33-98-66
E-mail: eman@online.ru
3. Сервисный Центр ФБУ Межрегиональная ремонтно-восстановительная база ГУФСИН по Иркутской области.
664528, Иркутская область, Иркутский район, р.п. Маркова, ул. Пугачева, 28 А
тел./факс: 8-(3952) 53-23-20
E-mail: mrvb.irk@mail.ru
4. Сервисный Центр ООО «Фортеза-Юг»
Украина, 65017, г. Одесса, ул. Люстдорфская дор., 5, оф.308.
тел./факс: 8-10-(38-048) 738-55-00 (многоканальный)
E-mail: info@forteza.com.ua

Адрес изготовителя:

ЗАО "ОХРАННАЯ ТЕХНИКА"

442960, г.Заречный Пензенской обл, а/я 45

тел./факс (8412) 65-53-16 (многоканальный)

E-mail: ot@forteza.ru