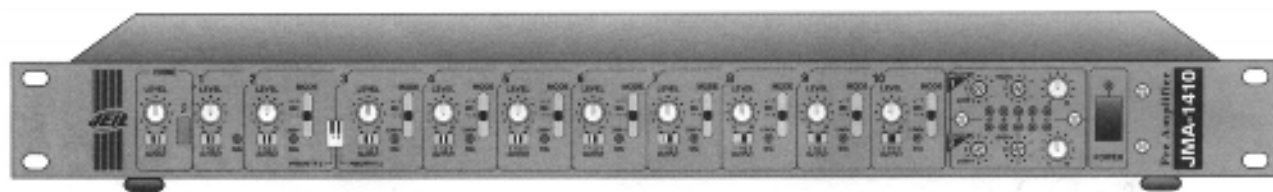


## Содержание

Инструкции по технике безопасности и основному применению	1
Технические характеристики	1
Передняя панель управления	2~3
Задняя панель управления	4~5
Системные соединения	6
Спецификация	7
Структурные схемы	8



## ОСТОРОЖНО



Опасность поражения электрическим током

Не открывать

Осторожно: в целях уменьшения риска поражения электрическим током не открывайте крышку (или заднюю стенку).

Внутри отсутствуют детали, годные для технического обслуживания пользователем.

Обращайтесь за техническим обслуживанием к квалифицированным специалистам.



Символ молнии со стрелкой внутри равностороннего треугольника предупреждает пользователя о наличии внутри корпуса неизолированного «опасного напряжения», величина которого может быть достаточной для создания риска повреждения электрическим током.



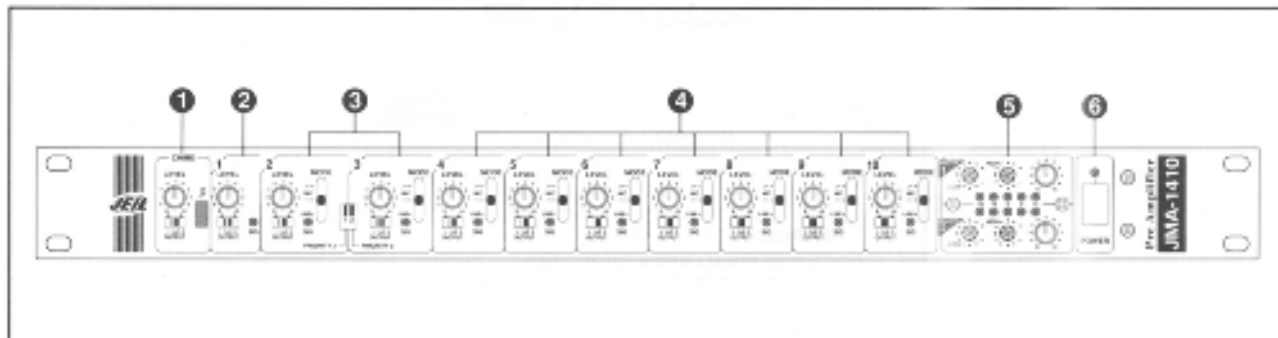
Восклицательный знак внутри равностороннего треугольника предупреждает пользователя о наличии важных инструкций по эксплуатации и техническому обслуживанию в документации, прилагаемой к прибору.

## ТЕХНИЧЕСКИЕ ОСОБЕННОСТИ

- ◆ Сигнал звуковой сигнализации
  1. Двух-/четырёх - тоновая сигнализация по выбору (внутренняя установка)
  2. Автоматический приоритет
  3. Дистанционное управление сигнализацией
- ◆ Два выхода - 1,2
- ◆ Двух диапазонный эквалайзер на каждый выход
- ◆ Индикатор входного сигнала
- ◆ Разъем, соответствующий стандарту DIN для дистанционного Р.Т.Т (JPTT-10)
- ◆ Возможность использования балансного микрофона для всех входов
- ◆ Автоматический приоритет для микрофона 1~3
- ◆ Регулировка верхней граничной частоты микрофона
- ◆ Выбор основного выхода для каждого входного сигнала (выход 1, выход 1+2, выход 2)

- ◆ Независимый LINE вход с разъемом RCA (линии 7~10)
- ◆ Записывающий выход
- ◆ Светодиодный индикатор основного выхода
- ◆ Переменное/постоянное 24В напряжение питания

# ПЕРЕДНЯЯ ПАНЕЛЬ УПРАВЛЕНИЯ



## 1. Звуковая сигнализация

Нажимая на кнопку звуковой сигнализации, активируется звуковая сигнализация как предварительный сигнал. Можно настроить уровень громкости.

- **Выходной переключатель**

Этот переключатель направляет сигнал звуковой сигнализации на выбранный основной выход. Сигнал звуковой сигнализации имеет приоритет. При активации сигнала сигнализации, входы 4~10 блокируются.

**Важное примечание:** Приоритетная функция назначается только выбранному выходу.

## 2. Управление входом 1

Отрегулируйте уровень входа так, чтобы светодиодный индикатор уровня не выходил за пределы “+3 дБ” в положении основного регулятора громкости на 2, 3 градации по часовой стрелке.

- **Выходной переключатель**

Этот переключатель направляет сигнал входа 1 на выбранный основной выход. При активации входа 1, сигнал входов 4~10 блокируется.

## 3. Управление входами 2,3

Отрегулируйте уровень входа так, чтобы светодиодный индикатор уровня не выходил за пределы “+3 дБ” в положении основного регулятора громкости на 2, 3 градации по часовой стрелке при выборе входа “микрофон/линия” (MIC/LINE).

- **Выходной переключатель**

Этот переключатель направляет сигнал входа 2, 3 на выбранный основной выход. При активации входа 2, 3 сигнал входов 4~10 блокируется.

- **Переключатель режимов**

MIC /— : При выборе этого режима включается фильтр верхних частот, обрезающий снизу частоты ниже 300 Гц. Этот режим обеспечивает чистоту звукового сигнала и удаляет шум ветра, резонансную частоту и взрывной звук.

MIC — : Это режим работы микрофона без фильтра.

LINE: входная линия для CD, кассетной деки и приемника.

**Важное примечание:** При выборе режима “с фильтром”, “без фильтра” напряжение питания подается на вход XLR только для конденсаторного микрофона. Если Вы

подсоединяете небалансный динамический микрофон, необходимо минимизировать уровень громкости перед переключением режима входа.

- **Приоритет 2,3**

При включении переключателя в положение "ON", активируется приоритет и блокируются входы 4~10.

## **5. Управление входами 4~10**

Это настройка уровня микрофон/линии (MIC/LINE) для входов 4~10. Отрегулируйте уровень входа так, чтобы светодиодный индикатор уровня не выходил за пределы “ +3 дБ” в положении основного регулятора громкости на 2, 3 градации по часовой стрелке.

- **Выходной переключатель**

Этот переключатель направляет сигнал входа 4~10 на выбранный основной выход. При поступлении сигнала входа 1~3 и сигнала звуковой сигнализации, активируется приоритет, сигналы входов 4~10 блокируются.

- **Переключатель режимов**

MIC /— : При выборе этого режима включается фильтр верхних частот, обрезающий снизу частоты ниже 300 Гц. Этот режим обеспечивает чистоту звукового сигнала и удаляет шум ветра, резонансную частоту и взрывной звук.

MIC — : Это режим работы микрофона без фильтра.

LINE: входная линия для CD, кассетной деки и приемника.

**Важное примечание:** При выборе режима “с фильтром”, “без фильтра” напряжение питания подается на вход XLR только для конденсаторного микрофона. Если Вы подсоединяете небалансный динамический микрофон, необходимо минимизировать уровень громкости перед переключением режима входа.

## **5. Громкость/ эквалайзер основных выходов 1,2**

Это регуляторы громкости основных выходов, объединяющих всех входы. Наилучшее использование происходит при уровне сигналов на выходе не превышающем “+3 дБ” по светодиодному индикатору уровня. При этом положение регулятора громкости должно находиться на 2, 3 градации по часовой стрелке.

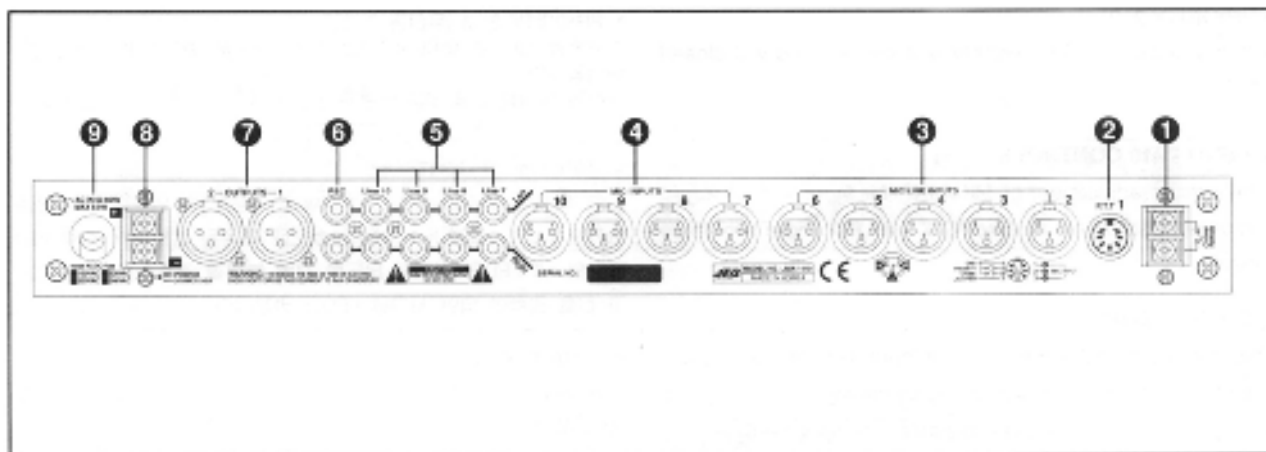
- **Эквалайзер**

Отрегулируйте уровень регуляторов нижних и верхних частот эквалайзера в соответствии с условиями.

## **6. Сетевой выключатель**

Это сетевой выключатель.

## ЗАДНЯЯ ПАНЕЛЬ УПРАВЛЕНИЯ



### 1. Разъем для дистанционного управления звуковой сигнализацией.

Это разъем для управления звуковой сигнализацией.

### 2. Разъем тангенты микрофона - Р.Т.Т 1

Соедините этот разъем с JРТТ-10. Приоритет и управление сигнализацией активируются с JРТТ-10. Максимальная длина микрофонного экранированного кабеля 30 метров.



**Важное примечание:** Удостоверьтесь в правильности подключения и отсутствия замыкания на землю. Для конденсаторного микрофона передается питание.

### 3. Входы 2~6 микрофон/линия

Симметричный вход микрофона/линии можно выбрать переключателем режимов, расположенном на передней панели управления.



**Важное примечание:** Когда Вы работаете с входом микрофона МІС, помните что он предназначен только для конденсаторного микрофона. Если Вы по ошибке подсоединяете электродинамический микрофон, он может сломаться. Перед подсоединением микрофона, убедитесь, что регулятор уровня громкости установлен не на самую верхнюю позицию. В случае сильного шумового сигнала, акустическая система может получить значительные повреждения.

### 4. Микрофонные входы 7~10

Симметричные входы МІС 7~10 предназначены для подключения только микрофонного сигнала.



**Важное примечание:** Когда Вы работаете с входом микрофона МІС, помните что он предназначен только для конденсаторного микрофона. Если Вы по ошибке подсоединяете электродинамический микрофон, он может сломаться. Перед подсоединением микрофона, убедитесь, что регулятор уровня громкости установлен не на самую верхнюю позицию. В случае сильного шумового сигнала, акустическая система может получить значительные повреждения.

## 5. Линейные входы 7~10

Линейные небалансные входы 7~10 выполнены в виде RCA разъемов, расположенных в две линейки – левый и правый канал с чувствительностью -10dB(245mV) и предназначены для подключения отдельных (монофонических) сигналов с кассетной деки, CD проигрывателя, цифровой деки, тюнера.

## 6. Выходы записи

Сигнал на небалансных RCA разъемах записи, левого (L) и правого (R) каналов, выводится из стерео смикшированного сигнала в усилителе, выходящего после эквалайзера. Уровень записи не регулируется основным (Master) регулятором громкости.

## 7. Выходы 1, 2

Это основные выходы усилителя, выбираются переключателями на передней панели.

## 8. Разъем питания постоянного напряжения

Использование постоянного напряжения питания происходит при перебое электроснабжения основного переменного напряжения. Имеется встроенный предохранитель питания на плате FU902: 1A.



**Важное примечание:** при работе с батареей не создайте короткого замыкания и не перепутайте полярность.

## 9. AC POWER

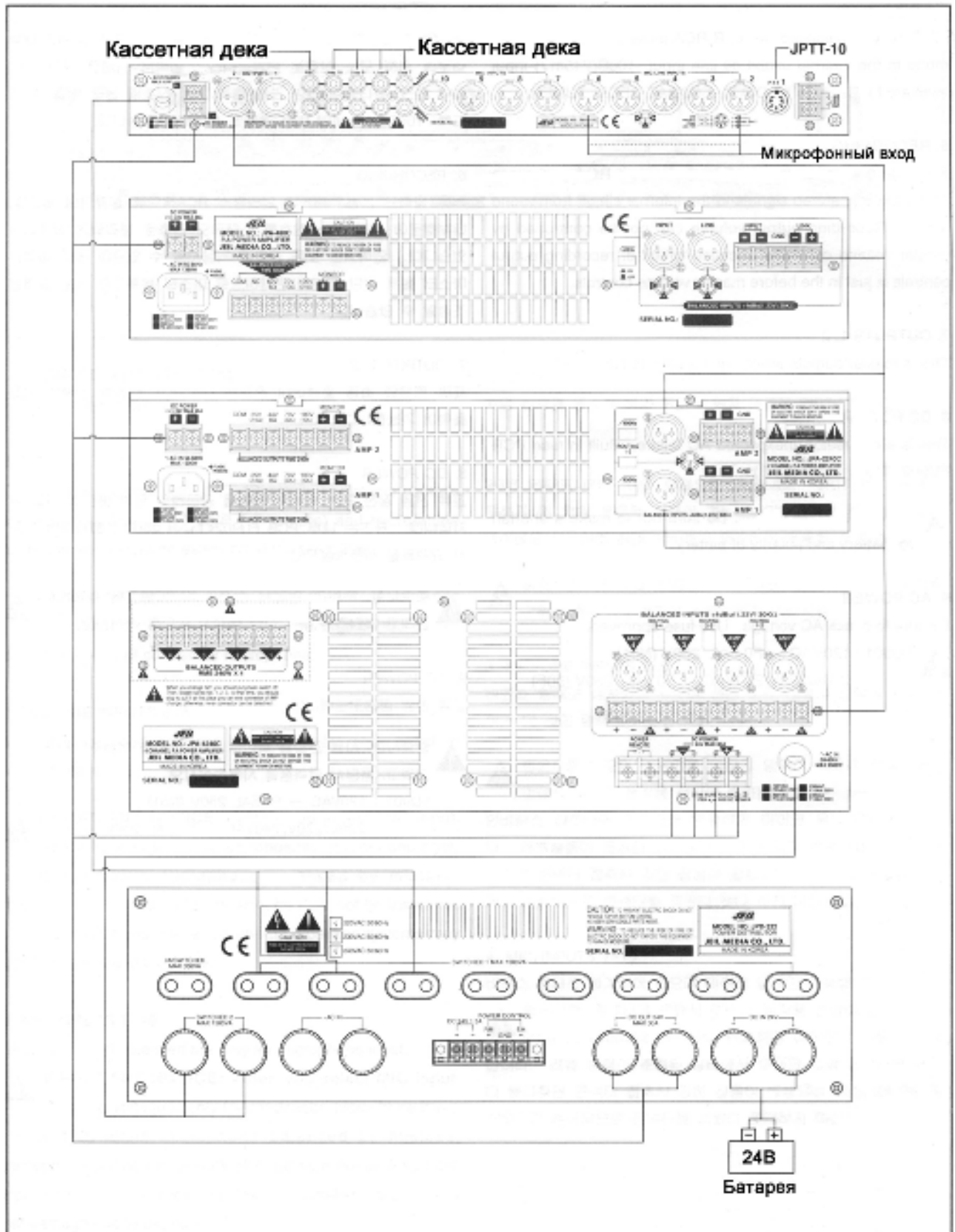
Проверьте напряжение питающего напряжения. Номиналы предохранителей:



FU901: 120В переменного напряжения —> 0,5А 250В (N51)

220В/230В/240 переменного напряжения —> 0,2А 250В (50F)

# СИСТЕМНЫЕ СОЕДИНЕНИЯ





# СПЕЦИФИКАЦИИ

## Технические характеристики

Входная чувствительность/сопротивление	MIC: -50дБ/(2,45мВ)/5кОм симметричный LINE: -10дБ/(245мВ)/5кОм симметричный LINE RCA IN: -10дБ/(245мВ)/5кОм несимметричный
Выходной уровень/сопротивление	Основной 1,2: +4дБ/(1,23В)/200 Ом симметричный Записывающий (REC): 0дБ/(0,775В)/10 кОм несимметричный
Неравномерность АЧХ	менее -0,5 dB (20Гц ~20кГц)
Отношение сигнал/ шум	Микрофон более 60 dB Линия более 75 dB
Коэффициент нелинейных искажений	Микрофон менее 0,05% Линия менее 0,3%
Перекрёстная наводка	Микрофон менее 60 dB Линия менее 75 dB
Потребляемая мощность	9,9 Вт

## Общие характеристики

- Электропитание 120/220/230/240В переменного напряжения 50/60 Гц  
24 В постоянного напряжения
- Размеры 483(ш)X44(в)X200(дл)mm  
19(ш)X1.7(в)X7.9(дл)inch
- Вес (kg/lbs) ..... 3.9/8.6

## Примечание

Производитель оставляет за собой право изменять технические характеристики и дизайн без предварительного уведомления.

# СТРУКТУРНАЯ СХЕМА

