

Инструкция  
«Быстрый старт»

**RVi**

**Инструкция «Быстрый старт»**

**Цифровые видеорегистраторы**

**RVi-1HDR2041L**

**RVi-1HDR2081KI**

**RVi-1HDR2081L**

**RVi-1HDR2161K**

## МЕРЫ ПРЕДОСТОРОЖНОСТИ

- Не устанавливайте устройство в местах, температурный режим и влажность которых не совпадает с информацией, указанной в паспорте к устройству.
- Избегайте установки устройства вблизи открытого огня.
- Запрещается установка и эксплуатация устройства в местах хранения и использования горючих и взрывоопасных материалов.
- Не допускайте попадания жидкостей внутрь корпуса видеорегистратора – это может вызвать короткое замыкание электрических цепей и пожар. При попадании влаги внутрь, немедленно отключите подачу электропитания и отсоедините все провода (сетевые и коммутационные) от устройства.
- Предохраняйте устройство от повреждения во время транспортировки, хранения или монтажа.
- При появлении странных запахов, задымления или необычных звуков от устройства, немедленно прекратите его использование, отключите подачу электропитания, отсоедините все кабели и обратитесь к вашему поставщику оборудования. Эксплуатация изделия в таком состоянии может привести к пожару или к поражению электрическим током.
- При возникновении любых неисправностей незамедлительно обратитесь в авторизованный сервисный центр или свяжитесь с технической поддержкой.
- Не пытайтесь произвести ремонт самостоятельно. Устройство не имеет частей, которые могут быть отремонтированы пользователем. Продавец не несет ответственности за проблемы, возникшие в результате внесения изменений в конструкцию изделия или в результате попыток самостоятельно выполнить ремонт изделия.

## УКАЗАНИЯ МЕР БЕЗОПАСНОСТИ

Конструкция изделия удовлетворяет требованиям электро- и пожарной безопасности по ГОСТ 12.2.007.0-75 и ГОСТ 12.1.004-91.

Меры безопасности при установке и эксплуатации должны соответствовать требованиям «Правил технической эксплуатации электроустановок потребителей» и «Правил техники безопасности при эксплуатации электроустановок потребителей».



## ЭЛЕМЕНТЫ КОРПУСА И РАЗЪЕМЫ

Передняя панель регистраторов RVi-1HDR2041L, RVi-1HDR2081KI, RVi-1HDR2081L смотрите на Рисунок 1. Для модели RVi-1HDR2161K смотреть на Рисунок 2

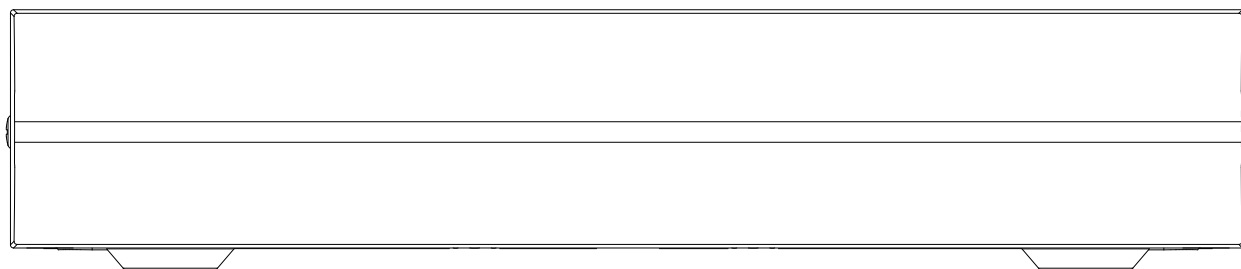


Рисунок 1



Рисунок 2

Описание разъемов задней панели регистраторов приведено в Таблица 1, Таблица 2.

Схема разъемов задней панели для устройств RVi-1HDR2041L Рисунок 3, для RVi-1HDR2081L Рисунок 4, для RVi-1HDR2081KI Рисунок 5, для RVi-1HDR2161K Рисунок 5.

**Внимание:** компоновка и наличие дополнительных разъемов могут быть изменены в зависимости от модификации устройства.

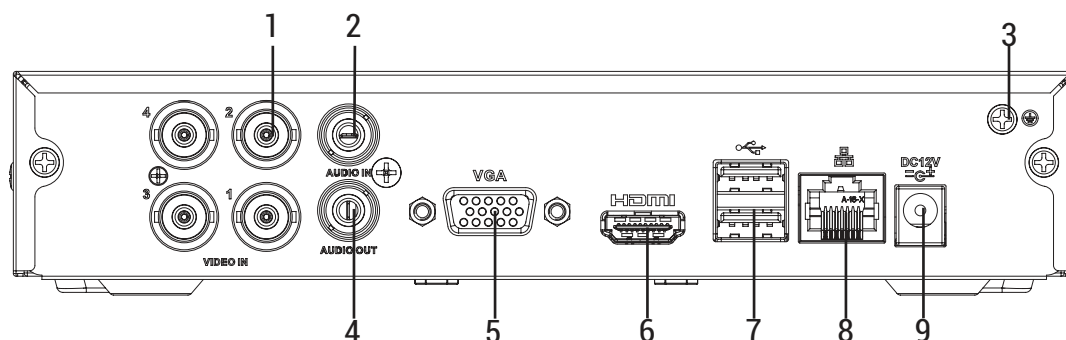


Рисунок 3

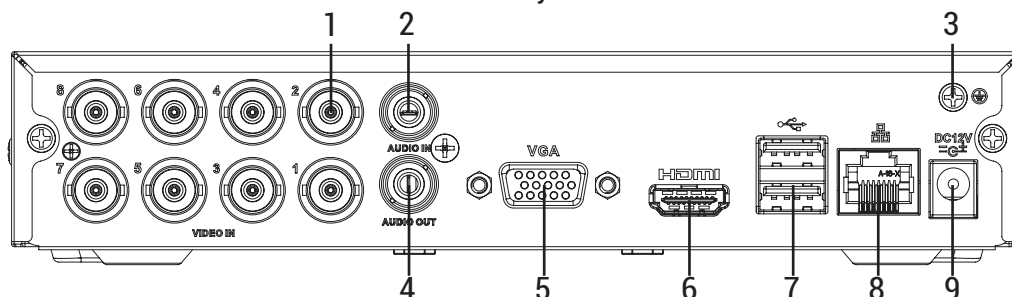


Рисунок 4

Таблица 1

№	Символ	Наименование	Описание
1	VIDEO IN	Видеовход	Разъем для подключения видеокамер(BNC)
2	AUDIO IN	Аудиовход	Разъем для подключения устройства получения аудио сигнала (RCA)
3		Заземление	Винт для подключения заземляющего контакта
4	AUDIO OUT	Аудиовыход	Разъем для подключения устройства воспроизведения аудио сигнала (RCA)
5	VGA	Видеовыход	Разъем для подключения монитора с интерфейсом VGA
6		Видеовыход	Разъем для подключения монитора с интерфейсом HDMI
7		USB	Разъем для подключения переносных накопителей и мыши
8		Сетевой порт	Разъем для подключения регистратора к сети
9		Электропитание	Разъем для обеспечения электропитания DC 12V

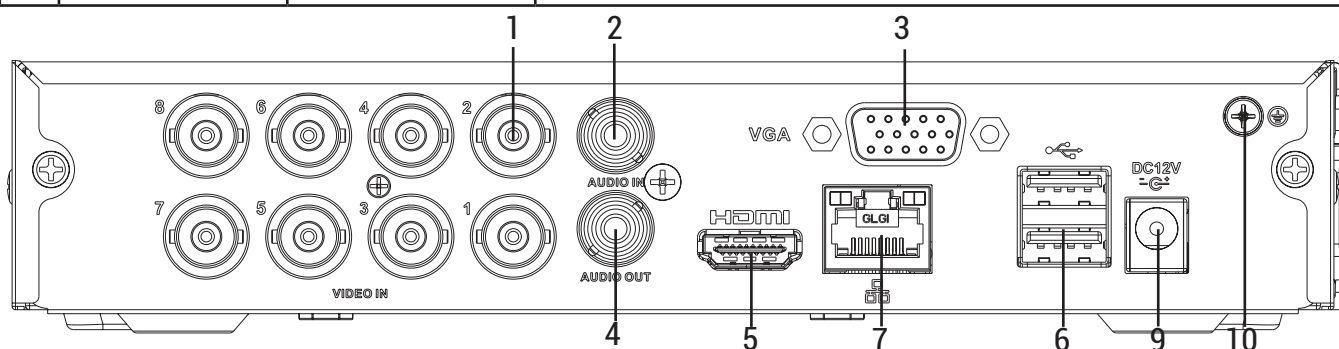


Рисунок 5

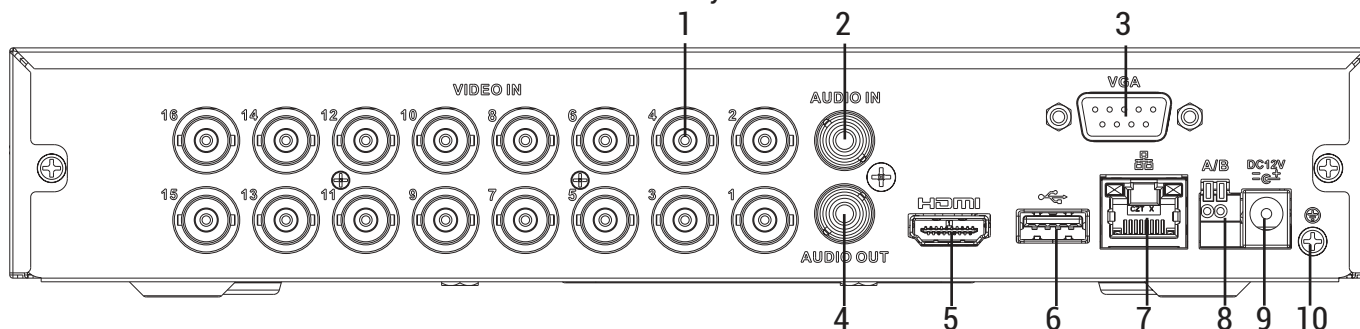







Рисунок 6

Таблица 2

№	Символ	Наименование	Описание
1	VIDEO IN	Видеовход	Разъем для подключения видеокамер(BNC)
2	AUDIO IN	Аудиовход	Разъем для подключения устройства получения аудио сигнала (RCA)
3	VGA	Видеовыход	Разъем для подключения монитора с интерфейсом VGA
4	AUDIO OUT	Аудиовыход	Разъем для подключения устройства воспроизведения аудио сигнала (RCA)
5		Видеовыход	Разъем для подключения монитора с интерфейсом HDMI
6		USB	Разъем для подключения переносных накопителей и мыши
7		Сетевой порт	Разъем для подключения регистратора к сети
8	RS485	Интерфейс управления	Интерфейс управления PTZ устройством
9		Электропитание	Разъем для обеспечения электропитания DC 12V
10		Заземление	Винт для подключения заземляющего контакта
11	LAN	Сеть	Индикатор состояния наличия подключения к сети P2P
12	POWER	Электропитание	Индикатор состояния электропитания видеорегистратора
13	HDD	Жесткий диск	Индикатор состояния обращения к жесткому диску видеорегистратора

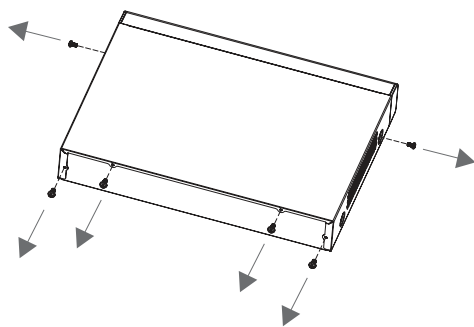
## УСТАНОВКА HDD

Используйте SATA кабели и винты крепления HDD из комплекта поставки.

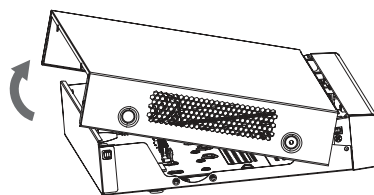
**Внимание:** используйте жесткие диски, предназначенные для видеонаблюдения.

Пошаговая инструкция по установке HDD

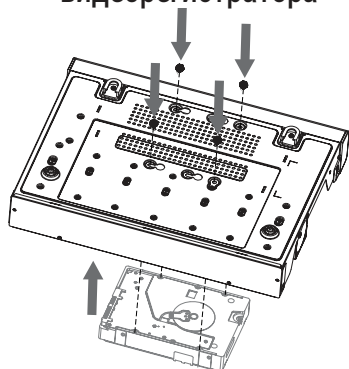
1 Открутить винты фиксации верхней крышки



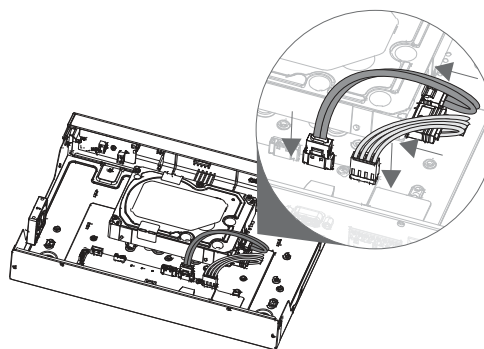
2 Снимите верхнюю крышку



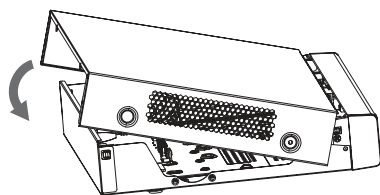
3 Закрепить жесткий диск на основании корпуса видеорегистратора



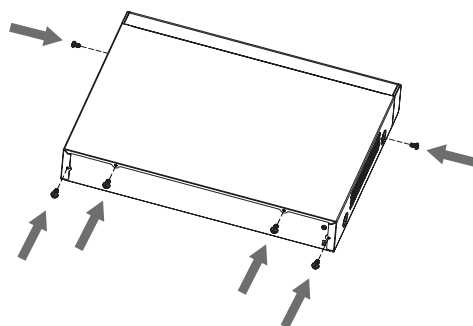
4 Подключить кабель электропитания и кабель передачи данных (SATA)



5 Установите верхнюю крышку



6 Закрутите винты фиксации верхней крышки



## ПРОГРАММА БЫСТРОЙ КОНФИГУРАЦИИ

Программа быстрой конфигурации используется для обнаружения устройства в сети, изменения его сетевых настроек, а также для обновления прошивки устройства.

**ВНИМАНИЕ!** Некоторые функции программы доступны только при условии, что устройство и компьютер, на котором запущена программа, находятся в одной подсети.

Скачать программу можно на сайте [www.rvigroup.ru](http://www.rvigroup.ru) на странице продукта.

## ДОСТУП К WEB-ИНТЕРФЕЙСУ УСТРОЙСТВА

Устройство поддерживает управление через web-интерфейс и через ПО на ПК. Для подключения к устройству по сети необходимо сделать следующее:

- 1) Убедиться, что устройство физически подключено к локальной сети. На сетевом коммутаторе должен светиться индикатор порта, к которому подключено устройство.
- 2) Убедитесь, что IP-адреса устройства и ПК находятся в одной подсети. Выполните настройку IP-адреса, маски подсети и шлюза одной подсети на ПК и устройства. Устройство имеет следующие сетевые настройки по умолчанию: IP-адрес - 192.168.1.108, маска подсети - 255.255.255.0, шлюз - 192.168.1.1.

Для проверки соединения:

- Нажмите сочетание клавиш «Win + R»
- В поле появившегося окна введите: cmd
- Нажмите «ОК»
- В появившейся командной строке введите: ping 192.168.1.108

Если ответ от устройства есть, то в окне командной строки будет отображаться следующее:

```
C:\Users\admin > ping 192.168.1.108
Обмен пакетами с 192.168.1.108 по с 32 байтами данных:
Ответ от 192.168.1.108: число байт = 32 время < 1 мс TTL = 64
Ответ от 192.168.1.108: число байт = 32 время < 1 мс TTL = 64
Ответ от 192.168.1.108: число байт = 32 время < 1 мс TTL = 64
Ответ от 192.168.1.108: число байт = 32 время < 1 мс TTL = 64
Статистика Ping для 192.168.1.108:
    Пакетов: отправлено = 4, получено = 4, потеряно = 0
    <0% потерь>
Приблизительное время приема-передачи в мс:
    Минимальное = 0мс, Максимальное = 0 мс, Среднее = 0 мс
```

Если ответа от устройства нет, то в окне командной строки будет отображаться следующее:

```
C:\Users\admin > ping 192.168.1.108
Обмен пакетами с 192.168.1.108 по с 32 байтами данных:
Ответ от 192.168.1.254: Заданный узел недоступен.
Ответ от 192.168.1.254: Заданный узел недоступен.
Ответ от 192.168.1.254: Заданный узел недоступен.
Ответ от 192.168.1.254: Заданный узел недоступен.
```

Откройте Internet Explorer и введите IP-адрес устройства в адресной строке браузера. Например, если у устройства адрес 192.168.1.108, то введите «http://192.168.1.108» в адресной строке Internet Explorer.

При первом подключении к web-интерфейсу, появится системное сообщение с предложением об установке компонента ActiveX, если нет, то оно появится через минуту после входа в web-интерфейс. Нажмите на кнопку «ОК», операционная система автоматически установит компоненты. Если вы не смогли автоматически установить файл ActiveX, проверьте настройки браузера («Сервис» - «Свойства обозревателя» - «Безопасность» - «Другой»).

- Элементы ActiveX и модули подключения
  - Автоматические запросы элементов управления ActiveX
    - Включить
    - Отключить
  - Выполнять фильтрацию ActiveX
    - Включить
    - Отключить
  - Выполнять сценарии элементов ActiveX, помеченные как безопасные
    - Включить
    - Отключить
    - Предлагать
  - Запуск элементов ActiveX и модулей подключения
    - Включить
    - Допущенных администратором
    - Отключить
    - Предлагать
  - Запускать антивирусное ПО для элементов управления ActiveX
    - Включить
    - Отключить
  - Использование элементов управления ActiveX, не помеченных как безопасное для использования
    - Включить
    - Отключить
    - Предлагать
- Поведение двоичного кодов и сценариев
  - Включить
    - Допущенных администратором
    - Отключить
  - Показывать видео и анимацию на веб-странице, не использующей внешний медиапроигрыватель
    - Включить
    - Отключить
  - Разрешать использовать ActiveX без запроса только только утвержденным доменам
    - Включить
    - Отключить
  - Разрешить запуск элементов управления ActiveX, которые не использовались ранее, без предупреждения
    - Включить
    - Отключить
  - Разрешить сценарии
    - Включить
    - Отключить
    - Предлагать
  - Скачивание неподписанных элементов ActiveX
    - Включить
    - Отключить
    - Предлагать
  - Скачивание подписанных элементов ActiveX
    - Включить
    - Отключить
    - Предлагать

Рисунок 7

После успешной установки компонента ActiveX вы попадете на страницу авторизации устройства. При первом входе происходит процесс инициализации устройства – вам потребуется установить пароль учетной записи администратора. Пароль должен содержать не менее 8 символов как минимум двух различных типов (цифры, буквы, спецсимволы). Сложность пароля оценивается автоматически.

## ОБРАТНАЯ СВЯЗЬ

Спасибо за выбор оборудования RVi. В том случае, если у вас остались вопросы после изучения данной инструкции, обратитесь в службу технической поддержки по номерам:

РФ: 8 (800) 700-16-61

Отдел по гарантии: 8 (495) 735-39-69

Наши специалисты окажут квалифицированную помощь и помогут найти решение вашей проблемы.