



ОКПД2 26.30.50.111

Утвержден

ФРСБ.425139.082-03РЭ-ЛУ

**ИЗВЕЩАТЕЛЬ ОХРАННЫЙ ВИБРАЦИОННЫЙ**

**«ЛИАНА-Универсал»**

Руководство по эксплуатации

ФРСБ.425139.082-03РЭ

Декларация о соответствии

ЕАЭС N RU Д-RU.НХ37.В.03496/20

Декларация о соответствии

ЕАЭС N RU Д-RU.НВ11.В.04304/20

г. Заречный

2022

## Содержание

Введение .....	3
1 Описание и работа изделия .....	4
1.1 Назначение извещателя .....	4
1.2 Технические характеристики .....	7
1.3 Состав изделия .....	9
1.4 Устройство и работа .....	11
1.5 Средства измерений, инструмент и принадлежности .....	14
1.6 Маркировка .....	15
1.7 Упаковка .....	16
2 Использование по назначению .....	16
2.1 Эксплуатационные ограничения .....	16
2.2 Подготовка изделия к использованию .....	18
2.3 Установка, подключение, установка программного обеспечения и настройка извещателя .....	20
3 Техническое обслуживание .....	50
3.1 Общие указания .....	50
3.2 Меры безопасности .....	50
3.3 Порядок технического обслуживания .....	50
4 Текущий ремонт изделия .....	52
4.1 Возможные неисправности и способы их устранения .....	52
5 Хранение .....	53
6 Транспортирование .....	54
7 Утилизация .....	54
ПРИЛОЖЕНИЕ А Соединение ЧЭ при ремонте. Соединение ЧЭ и НЧЭ .....	55

Настоящее руководство по эксплуатации распространяются на извещатель охранной вибрационный «ЛИАНА-Универсал» ТУ 4372-082-43071246-2011 (далее – «извещатель»).

Руководство содержит сведения, необходимые для изучения извещателя и принципа его работы, проведения монтажа, включения извещателя и организации его правильной эксплуатации.

Извещатель соответствует требованиям ТР ЕАЭС 037/2016 «Об ограничении применения опасных веществ в изделиях электротехники и радиоэлектроники».

Эксплуатация извещателя должна проводиться персоналом, изучившим настоящее руководство и имеющим практические навыки по эксплуатации технических средств охраны.

Пусконаладочные работы и техническое обслуживание извещателя на месте эксплуатации должны проводиться персоналом, изучившим настоящее руководство.

В настоящем РЭ приняты следующие сокращения:

БОС – блок обработки сигналов

ЧЭ – чувствительный элемент

ЧЭБ – чувствительный элемент бронированный (частный случай ЧЭ)

СЗ – сигнализационное ограждение

ДК – дистанционный контроль

БЛ – блокировка (кнопка несанкционированного вскрытия)

ССЦП – сетка сварная с цинковым покрытием

АКЛ – армированная колючая лента

КМЧ – комплект монтажных частей

НЧЭ – нечувствительный элемент

ПК – персональный компьютер

НЗ – нормально замкнутые контакты реле

ОЭ – оконечный элемент

ПО – программное обеспечение

БП – блок питания

ТО – техническое обслуживание

# 1 Описание и работа изделия

## 1.1 Назначение извещателя

1.1.1 Извещатель охранный вибрационный «ЛИАНА-Универсал» предназначен для охраны периметра, образованного сигнализационным заграждением (далее – СЗ), формирования извещения о тревоге при пересечении нарушителем охраняемого участка или при несанкционированном проникновении методом подкопа под СЗ и выдачи извещения о тревоге на приемо-контрольный прибор.

1.1.2 Извещатель состоит из четырехканального блока обработки сигналов (далее – БОС) и до четырех чувствительных элементов (далее – ЧЭ), закрепляемых на СЗ или располагаемых в грунте.

Принцип действия извещателя основан на регистрации и анализе сигнала, возникающего в ЧЭ при его деформации или вибрации. В случае формирования извещения о тревоге происходит его выдача на приемо-контрольный прибор путём размыкания нормально замкнутых контактов исполнительного реле. Извещение о тревоге дополнительно дублируется по интерфейсу RS-485.

1.1.3 Извещатель формирует извещение о тревоге:

- при перелазе через СЗ человека с массой тела не менее 50 кг без применения подручных средств;
- при воздействии на полотно СЗ и козырек при перелазе, в том числе с использованием подручных средств, обеспечивающих воздействие на СЗ или козырек (приставной лестницы с опорой на заграждение и т.п.) и с помощью твердого и/или мягкого настилов, уложенных на козырек (при этом один из ЧЭ должен крепиться на козырьке СЗ);
- при преодолении СЗ путем частичного разрушения (с образованием проема, лаза путем перепиливания или перекусывания элементов полотна СЗ) с помощью специального инструмента, как с отгибанием части полотна, так и без отгибания;
- при поступлении на БОС сигнала дистанционного контроля (ДК);

- при деформации или вибрации грунта в ЗО, образованной чувствительным элементом бронированным (далее – ЧЭБ), проложенным непосредственно в грунте (противоподкопный вариант 1);

- при деформации или вибрации грунта в ЗО образованной ЧЭБ, установленным на СЗ, заглубленном в грунт (противоподкопный вариант 2);

– при несанкционированном демонтаже ЧЭ;

– при вскрытии БОС при наличии электропитания;

– при вскрытии БОС через контакты БЛ при отсутствии электропитания;

– при изменении его настроек;

– при пропадании напряжения электропитания.

1.1.4 Извещатель не формирует извещение о тревоге:

– при попытке преодоления СЗ одиночным мелким животным размером не более кошки;

– при посадке на СЗ (взлете с СЗ) одиночных птиц размерами не более голубя;

– при перемещении группы людей (до 3 человек) вдоль СЗ на расстоянии не менее 1 метра от СЗ (без механических воздействий на СЗ) или не менее 1,5 м от ЧЭБ при использовании в противоподкопном варианте;

– при наличии ЛЭП напряжением до 500 кВ на расстоянии не менее 30 м;

– при движении железнодорожного транспорта на расстоянии не менее 20 м от СЗ или не менее 100 м от ЧЭБ при использовании в противоподкопном варианте;

– при движении одиночного автомобиля на расстоянии не менее 5 м от СЗ или не менее 25 м от ЧЭБ при использовании в противоподкопном варианте;

– при дожде интенсивностью до 20 мм/час;

– при снеге интенсивностью до 10 мм/час в пересчёте на воду;

– при ветре скоростью до 12 м/с с порывами воздушного потока до 20 м/с;

– при глубине снежного покрова до 1,5 м;

– при высоте травяного покрова до 1 м;

– при воздействии инея, росы, пыли, песка;

– при воздействии УКВ излучения в диапазоне 430-440 МГц мощностью до 0,5 Вт на расстоянии не менее 1 м;

– при воздействии КВ излучения в диапазоне 27 МГц мощностью до 5 Вт на расстоянии не менее 1 м.

1.1.5 Извещатель выдает извещение о неисправности при замыкании или обрыве ЧЭ. Извещение о неисправности – длительное извещение о тревоге, выдаваемое до устранения причин неисправности.

1.1.6 Возможно формирование извещения о тревоге в следующих случаях (справочно):

– воздействие резкого фронта атмосферных осадков большой интенсивности (при нарастании интенсивности за время менее 3 минут);

– воздействие града;

– обрушение на СЗ пластов снежного покрова (с крыш, деревьев), или попадание на СЗ стоков воды;

– перемещение или колебание на полотне СЗ посторонних предметов, кабелей, проводов;

– перемещение или колебание посторонних предметов, деревьев, кустарников и высокой травы вблизи СЗ, вызывающих вибрацию СЗ;

Одновременное воздействие нескольких внешних помеховых факторов также может приводить к выдаче извещателем отдельных извещений о тревоге.

Формирование извещателем извещения о тревоге по указанным причинам не является ложным срабатыванием, а также не свидетельствует о неисправности извещателя.

Возможность эксплуатации извещателя в условиях, не оговоренных в настоящем руководстве по эксплуатации, определяется в процессе опытной эксплуатации.

1.1.7 По уровню создаваемых промышленных радиопомех извещатель соответствует нормам ГОСТ Р 50009 – группа ЭИ1, ЭК1 для ТС, предназначенных для применения в промышленных зонах.

По устойчивости к микросекундным импульсным помехам большой энергии извещатель соответствует нормам ГОСТ Р 50009 – группа УК1, степень жесткости 2 при качестве функционирования А по ГОСТ 30804.4.3.

1.1.8 Извещатели по устойчивости к климатическим и механическим воздействиям соответствуют условиям эксплуатации IV класса по ГОСТ Р 54455, категории размещения 1, климатическое исполнение «УХЛ» по ГОСТ 15150;

– диапазон рабочих температур от минус 50 до плюс 65 °С;

– относительная влажность воздуха до 100 % при температуре плюс 28 °С с конденсацией влаги.

1.1.9 Блок обработки сигналов извещателя имеет степень защиты от механических ударов IK07, со степенью защиты оболочки IP65.

## **1.2 Технические характеристики**

1.2.1 Количество каналов для подключения ЧЭ (ЧЭБ) - четыре.

1.2.2 Максимальная длина ЧЭ, обеспечивающего охрану СЗ, составляет 250 м. Максимальная длина ЧЭБ составляет 100 м. Минимальная рабочая протяженность участка рубежа охраны составляет 3 м.

1.2.3 Извещатель используется со следующими основными типами СЗ: сварные панели с диаметром прутка от 4 до 6 мм, сетка ССЦП, козырьки из АКЛ или из сетки ССЦП.

Возможно использование извещателя для регистрации перелаза через сплошные заграждения (железобетонные, металлические), при условии их оборудования козырьком из сварных панелей, сетки ССЦП или АКЛ, на котором монтируется ЧЭ.

Извещатель может применяться в двух вариантах использования для защиты СЗ от подкопа:

- Вариант 1 - ЧЭБ извещателя располагается непосредственно в грунте;

- Вариант 2 - ЧЭБ извещателя располагается на заграждении, заглубленном в грунт.

Каждый ЧЭ должен устанавливаться на СЗ одного типа.

1.2.4 Извещатель обеспечивает обнаружение человека с массой тела не менее 50 кг при воздействиях на полотно СЗ и козырек при:

- перелазе без подручных средств с вероятностью не менее 0,98 при доверительной вероятности 0,9;
- частичном разрушении полотна СЗ (с образованием лаза, проема) с вероятностью не менее 0,95 при доверительной вероятности 0,9.

1.2.5 Электропитание извещателя осуществляется от источника постоянного тока напряжением от 9 до 36 В.

1.2.6 Мощность, потребляемая извещателем, не превышает 1,3 Вт во всем диапазоне напряжений питания.

1.2.7 Время технической готовности извещателя к работе после включения электропитания – не более 30 с.

1.2.8 Длительность извещения о тревоге – не менее 2 с.

1.2.9 Время восстановления извещателя в дежурный режим после выдачи извещения о тревоге – не более 10 с.

1.2.10 Выдача извещения о тревоге на приемно-контрольном приборе осуществляется отдельно по каждому из четырех каналов с помощью исполнительных реле.

Исполнительное реле канала замкнуто в дежурном режиме и разомкнуто при формировании извещения о тревоге или извещении о неисправности.

Параметры исполнительного реле: максимальный коммутируемый ток до 100 мА, коммутируемое постоянное или переменное напряжение до 100 В, сопротивление в замкнутом состоянии не более 110 Ом (вместе с элементами грозозащиты).

1.2.11 Нагрузочные параметры кнопки вскрытия: коммутируемый ток до 0,2 А, коммутируемое напряжение до 80 В.

1.2.12 Извещатель имеет возможность дистанционного контроля (далее – «ДК») работоспособности при эксплуатации (см. п.3.3.5.1).

Параметры сигнала «ДК»:

- положительный импульс амплитудой от 9 до 36 В;
- длительность не менее 0,5 с.



Исправный извещатель в ответ на сигнал «ДК» формирует извещение о тревоге по всем четырём каналам.

1.2.13 Для настройки и контроля работы извещателя БОС имеет выход USB и контакты для подключения интерфейса RS-485.

Примечание – По отдельному заказу возможна поставка БОС с дополнительной возможностью настройки через интерфейс Bluetooth.

1.2.14 Цепи питания, выходные реле, линия интерфейса RS-485 имеют защиту от кратковременных электрических наводок (в том числе грозовых) амплитудой до 900 В.

1.2.15 Среднее время наработки извещателя на ложную тревогу – 3600 ч (для ЧЭ на СЗ из сварных металлических панелей и ЧЭБ).

1.2.16 Среднее время наработки на отказ не менее 30000 ч.

1.2.17 Средний срок службы не менее 8 лет.

1.2.18 Масса БОС с учетом крепежных элементов не более 1,4 кг.

1.2.19 Расчетная масса кабеля ЧЭ – не более 35 кг/км (справочно).

1.2.20 Расчетная масса кабеля ЧЭБ – не более 175,1 кг/км (справочно).

1.2.21 Максимальная допустимая длина нечувствительного кабеля – 25 м, количество – 1 (для каждого ЧЭ).

### 1.3 Состав изделия

1.3.1 Комплектность извещателя представлена в таблице 1.1

Таблица 1.1 – Комплектность извещателя охранного вибрационного «ЛИАНА-Универсал» ТУ 4372-082-43071246-2011

Наименование	Обозначение	Кол-во	Примечание
Блок обработки сигналов (БОС)	ФРСБ.425139.001-03	1	
Чувствительный элемент (ЧЭ)	ФРСБ.408119.001	*	Кол-во и длина ЧЭ указывается при заказе
Чувствительный элемент бронированный (ЧЭБ) (совместно с переходной муфтой для соединения с НЧЭ)	ФРСБ.408119.002	*	Кол-во и длина ЧЭБ указывается при заказе
Кабель USB A(m) - USB B(m) 1.8 м		1/5	1 кабель на 5 изделий, но не менее 1 на

			отгружаемую партию
--	--	--	-----------------------

*Продолжение таблицы 1.1*

Наименование	Обозначение	Кол-во	Примечание
Паспорт	ФРСБ.425139.082-03ПС	1	Поставляется один из двух документов при указании в договоре
Формуляр	ФРСБ.425139.082-03ФО	1	
Руководство по эксплуатации	ФРСБ.425139.082-03РЭ	1	
Чертеж общего вида	ФРСБ.425139.082ВО	1	Поставляется 1 шт. на партию при указании в договоре
Упаковка	ФРСБ.425915.021	1	
Декларация о соответствии (копия)		1	Поставляется в количестве 1 шт. на партию извещателей согласно договору
Комплект монтажных частей «КМЧ», в нем: – Кронштейн – Винт DIN 965 M4x12-A2-70 – Гайка DIN 934-M4-A2-70 – Шайба DIN 125-4,3-A2-70 – Шайба DIN 127-A4-A2-70 – Хомут 70-90	ФРСБ.425911.012	1	Для установки БОС на опоре
	ФРСБ.741354.001	2	
		4	
		4	
		4	
		2	
Стяжка нейлоновая 5x200 (100 шт.)		*	
Стяжка кабельная стальная с полимерным покрытием 4,6x150 (100 шт.)		*	
Инструмент для монтажа стальных стяжек	TG-02	*	
Динамометр 0 – 20 кг		*	
Нечувствительный элемент (НЧЭ)	ФРСБ.685612.004	*	
Комплект Кабельный соединитель	ФРСБ.425911.044	*	
Ключ кабельного соединителя	6000337BC	*	
Заземлитель	ФРСБ.305177.001	*	
Блок питания БПУ-24-0,5	ЮКСО 26.02.000	*	
Преобразователь интерфейса USB/RS-485	МОХА UPort 1130i	*	
Устройство настройки извещателя УНИ	ФРСБ.425916.001	*	

\*Поставляется указанное в договоре необходимое количество.

1.3.2 Для установки, монтажа и эксплуатации извещателя «ЛИАНА-Универсал» ООО «Охранная техника» по отдельному заказу изготавливает и поставляет следующие изделия: коробка распределительная «БАРЬЕР-КР-М» («БАРЬЕР-КР», «БАРЬЕР-КР84»), блоки грозозащиты «БГр-6», «БГр-6.1».

Назначение и способ установки дополнительных изделий отражены в настоящем руководстве и эксплуатационной документации на них.

#### **Пример записи при заказе:**

**«Извещатель охранный вибрационный «ЛИАНА-Универсал» ТУ 4372-082-43071246-2011».** Кроме этого, заказывается всё необходимое оборудование из таблицы 1.1 и п.1.3.2.

### **1.4 Устройство и работа**

#### **1.4.1 Устройство извещателя**

1.4.1.1 Извещатель конструктивно выполнен в виде блока обработки сигналов БОС и чувствительных элементов ЧЭ.

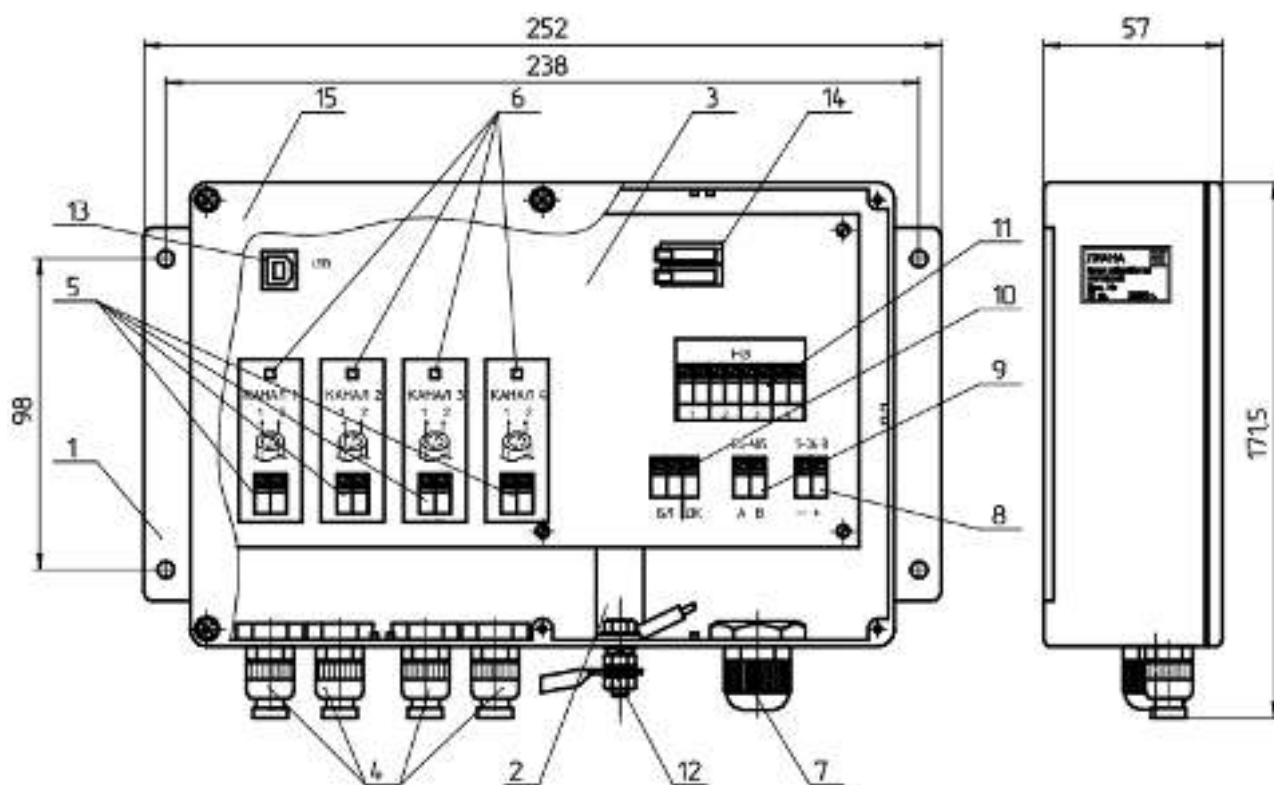
1.4.1.2 Блок обработки сигналов БОС (см. рисунок 1.1) (габаритные размеры 252 x 171,5x 57 мм) состоит из алюминиевого корпуса поз.1, в котором на шасси поз.2 установлена плата обработки поз.3. Подключение четырех ЧЭ осуществляется к колодкам поз.5 через гермовводы поз.4. Около каждой колодки ЧЭ установлен двухцветный светодиод поз.6, индицирующий режим работы канала извещателя.

Через гермоввод поз.7 в БОС заводятся цепи питания, выходных реле, интерфейса RS-485, ДК, кнопки блокировки. Цепь питания подключается к колодке поз.8, цепь интерфейса RS-485 подключается к колодке поз.9, цепи ДК и кнопки блокировки подключается к колодке поз.10, цепи выходных реле подключаются к колодке поз.11.

Для заземления извещателя используется клемма заземления поз.12.

Для настройки извещателя с помощью ПК на плате обработки установлен разъём USB поз.13.

С целью предотвращения несанкционированного вскрытия крышки поз.15 в БОС установлены кнопки вскрытия поз.14. Контакты сдвоенной кнопки вскрытия размыкаются при снятии крышки БОС. Первая группа контактов кнопки соединяется с клеммной колодкой БЛ поз.10. При вскрытии крышки БОС контакты кнопки размыкаются независимо от того, подается ли на извещатель электропитание или нет. Контроль второй группы контактов кнопки осуществляет микроконтроллер БОС и при включенном электропитании извещатель выдает извещение о тревоге по всем четырем каналам.



1 – корпус; 2 - шасси; 3 – плата обработки; 4 – кабельные вводы ЧЭ; 5 – клеммные колодки для подключения ЧЭ; 6 – светодиоды, индицирующие дежурный режим и режим тревоги; 7 – кабельный ввод питания, выходных реле, кнопки вскрытия, ДК; 8 – клеммная колодка для подключения питания; 9 - клеммная колодка для подключения к приемно-контрольному прибору через интерфейс RS-485; 10 – клеммная колодка для подключения кнопки вскрытия, ДК; 11 – клеммные колодки для подключения выходных реле четырех каналов; 12 – клемма

заземления; 13 – разъем для подключения USB-кабеля; 14 – кнопки вскрытия корпуса

### Рисунок 1.1 – Конструкция блока БОС извещателя

Конструкция корпуса БОС извещателя обеспечивает возможность его крепления на поверхности с применением дюбелей распорных и саморезов 4,2 x 32 (в комплект поставки не входят) или на опоре круглого сечения диаметром до 72 мм или квадратного сечения до 80 x 80 мм с применением КМЧ.

Таблица 1.3 – Обозначение и назначение контактов колодок БОС

Обозначение колодок на плате обработки БОС		Назначение колодок на плате обработки БОС
КАНАЛ 1		Вход ЧЭ КАНАЛА 1
КАНАЛ 2		Вход ЧЭ КАНАЛА 2
КАНАЛ 3		Вход ЧЭ КАНАЛА 3
КАНАЛ 4		Вход ЧЭ КАНАЛА 4
НЗ	1	Нормально замкнутые контакты реле КАНАЛА1
	2	Нормально замкнутые контакты реле КАНАЛА2
	3	Нормально замкнутые контакты реле КАНАЛА3
	4	Нормально замкнутые контакты реле КАНАЛА4
9 - 36 В	-	Минусовой провод питания
	+	Плюсовой провод питания
RS-485	А	Линия «А» интерфейса RS-485
	В	Линия «В» интерфейса RS-485
БЛ		Нормально замкнутые контакты кнопки блокировки (размыкаются при снятии крышки БОС)
ДК		Вход сигнала дистанционного контроля. Импульс напряжением от 9 до 36 В длительностью не менее 0,5 с
USB		Гнездо для подключения USB-кабеля ПК

#### 1.4.2 Принцип действия извещателя

1.4.2.1 Принцип действия извещателя основан на регистрации и обработке сигнала, формируемого в ЧЭ при его деформации или вибрации.

1.4.2.2 В БОС извещателя имеются четыре одинаковых канала для регистрации сигналов, возникающих в ЧЭ.

1.4.2.3 Воздействие на ЧЭ вызывает изменение амплитуды и формы сигнала в соответствующем канале БОС, который затем анализируется микроконтроллером.

1.4.2.4 Тревожное извещение выдает выходное реле соответствующего канала. В состоянии «Дежурный режим» контакты реле замкнуты. В состоянии «Тревога» контакты реле разомкнуты.

#### 1.4.3 Работа извещателя

1.4.3.1 После подачи напряжения питания извещатель находится в состоянии «Тревога» и осуществляет автоматический контроль работоспособности в течение времени не более 30 с.

При завершении автоматического контроля извещатель переходит в «Дежурный режим».

При срабатывании (п.1.1.2) извещатель формирует по соответствующему каналу извещение о тревоге.

После этого, при отсутствии повторных срабатываний (п.1.1.2), канал извещателя переходит в «Дежурный режим».

1.4.3.2 Каналы извещателя имеют следующие режимы работы и индикации:

- «Дежурный режим» – контакты исполнительного реле канала замкнуты, светодиод канала светится зелёным цветом;
- «Тревога» – контакты исполнительного реле канала разомкнуты, светодиод канала непрерывно светится красным цветом;
- «Обрыв ЧЭ / Замыкание ЧЭ» - контакты исполнительного реле канала разомкнуты, светодиод канала прерывисто светится красным цветом;
- «Выключен» – контакты исполнительного реле канала замкнуты, светодиод канала не светится.

### **1.5 Средства измерений, инструмент и принадлежности**

1.5.1 Для обслуживания извещателя в процессе регулировки и эксплуатации предполагается использование:

– динамометра, предназначенного для воздействия на СЗ с целью оценки величины сигнала ЧЭ;

– любого стандартизованного измерительного прибора, обеспечивающего измерение постоянного напряжения до 36 В и измерения сопротивления с пределами допускаемой погрешности  $\pm 2,5\%$ .

– инструмента согласно таблице 1.4 или аналогичного, близкого по параметрам.

Таблица 1.4 – Перечень применяемого инструмента

Наименование	Кол-во	Назначение
Ключ 16	1	Затяжка втулки гермоввода PG7
Ключ 24	1	Затяжка втулки гермоввода PG13,5
Отвертка крестообразная PH2 6x100мм	1	– Монтаж/демонтаж крышки извещателя; – Монтаж извещателя; – Монтаж КМЧ
Отвертка шлицевая 2,5x50мм	1	– Подключение проводов к колодке извещателя

## 1.6 Маркировка

1.6.1 Маркировка БОС извещателя выполняется на шильдике и содержит:

- товарный знак предприятия-изготовителя;
- наименование извещателя;
- условное обозначение извещателя;
- заводской порядковый номер;
- год и квартал изготовления;
- клеймо ОТК.

1.6.2 Маркировка ЧЭ извещателя выполняется на табличке, которая крепится на ЧЭ со стороны оконечного элемента и содержит:

- надпись «Лиана - ЧЭ»;
- заводской номер;

- длина ЧЭ;
- год и квартал изготовления.

## **1.7 Упаковка**

1.7.1 Извещатели упакованы в транспортно-потребительскую тару, обеспечивающую сохранность упакованной продукции в процессе транспортирования и хранения, по документации предприятия-изготовителя.

1.7.2 Маркировка транспортно-потребительской тары содержит:

- наименование извещателя;
- наименование предприятия-изготовителя, его товарный знак;
- почтовый адрес, номер телефона (факса), адрес электронной почты и официальный сайт в сети Internet предприятия-изготовителя;
- знаки соответствия;
- дата проведения упаковки;
- манипуляционные знаки и знаки условий транспортировки.

1.7.3 Маркировка групповой транспортной тары (при её наличии) содержит:

- наименование грузополучателя;
- наименование пункта назначения;
- количество грузовых мест и порядковый номер места через дробь;
- наименование грузоотправителя;
- массы брутто и нетто грузового места, кг;
- габаритные размеры грузового места, см (длина, ширина, высота).

## **2 Использование по назначению**

### **2.1 Эксплуатационные ограничения**

2.1.1 Эксплуатация извещателя возможна только в условиях согласно п.1.1.8 настоящего руководства.



2.1.2 Выбор места установки должен определяться возможностью создания вдоль ограждения зоны отчуждения, в пределах которой не должно быть посторонних предметов, а также должны быть выполнены условия, исключающие влияние внешних воздействий на полотно и элементы ограждения.

Зона отчуждения (с каждой стороны от СЗ), с учётом п.п.1.1.4, 1.1.6, должна удовлетворять следующим требованиям:

- на СЗ должны отсутствовать посторонние предметы, вызывающие под действием ветра деформацию или вибрацию СЗ;

- вблизи СЗ должны отсутствовать посторонние предметы, деревья, кустарники и высокая трава, вызывающие под действием ветра деформацию или вибрацию СЗ;

- корни деревьев вблизи СЗ и ЧЭБ не должны вызывать деформацию грунта и деформацию или вибрацию СЗ и ЧЭБ (при воздействии ветра на кроны деревьев);

- должны отсутствовать сезонные подвижки (провалы) грунта вызывающие деформацию или вибрацию СЗ и ЧЭБ;

- перемещения людей, автомобилей, ж/д транспорта должны быть не ближе расстояний, указанных в п.1.1.4.

Выполнение этих требований позволяет оптимальным образом реализовать потенциальные возможности алгоритма обработки сигнала, заложенного в извещателе.

### 2.1.3 Требования к сигнализационному ограждению.

2.1.3.1 Конфигурация и параметры СЗ, на котором устанавливается извещатель, а также требования к нему должны удовлетворять требованиям пп.1.2.2, 1.2.3.

2.1.3.2 Полотно СЗ не должно иметь деформаций более 10 мм под действием ветровых нагрузок, указанных в п.1.1.4. Должно отсутствовать взаимное перемещение отдельных элементов СЗ (должны отсутствовать скрипы, щелчки, вибрации) при изменении температуры и (или) под действием ветровых нагрузок, указанных в п.1.1.4.

2.1.3.3 Элементы козырька не должны иметь взаимных перемещений и вызывать деформацию (вибрацию) полотна СЗ под действием ветровых нагрузок, указанных в п.1.1.4. Каждый виток спирали АКЛ должен закрепляться к натяжным стальным проволокам (тросам).

2.1.3.4 Опоры на каждом участке СЗ должны быть надёжно установлены на грунт, располагаться с одинаковым шагом и не дальше 3 метров друг от друга. Крайние опоры могут быть усилены и иметь растяжки. Полотно заграждения должно быть равномерно натянуто по всем пролетам. Не допускается локальных провисаний полотна заграждения или козырька заграждения. Опоры заграждения в местах поворота СЗ могут быть усилены, иметь упоры или растяжки. При этом следует учитывать, что дополнительные конструкции в местах поворота СЗ облегчают преодоление СЗ, поэтому для затруднения преодоления и увеличения вероятности срабатывания извещателя при преодолении, рекомендуется использовать поверх основного заграждения козырек, с установленным на нем ЧЭ.

2.1.4 Изменение сигнала зависит от физических параметров нарушителя, способа преодоления СЗ, интенсивности воздействия на СЗ.

2.1.5 Сигнал на входе БОС может изменяться под влиянием помеховых факторов – осадков, ветра, объектов (растительность, животные, автомобили, поезда и т.п.), вызывающих те или иные деформации, вибрации ЧЭ.

2.1.6 На объектах с повышенной грозовой опасностью необходимо применение внешних блоков грозозащиты «БГр-б», «БГр-б.1», «БГр-485», «БГр-4» производства ООО «Охранная техника» или аналогичных. Применение блоков грозозащиты рекомендуется также при длине соединительных линий более 300 м. Защита ЧЭ блоками грозозащиты не требуется.

## **2.2 Подготовка изделия к использованию**

### **2.2.1 Меры безопасности**

2.2.1.1 К монтажу, пусконаладочным работам, обслуживанию извещателя допускаются лица, изучившие настоящее РЭ в полном объеме.

2.2.1.2 При техническом обслуживании изделия следует соблюдать правила техники безопасности при работе с аппаратурой, находящейся под рабочим напряжением до 1000 В.

**2.2.1.3 ВНИМАНИЕ! Запрещается производить монтаж, пусконаладочные работы изделия во время грозы ввиду опасности поражения электрическим током при грозовых разрядах.**

2.2.1.4 Прокладку и разделывание кабелей, а также подключение их к БОС извещателя необходимо производить при отключенном напряжении питания.

2.2.1.5 Извещатель питается от источника постоянного тока напряжением 9...36 В или от сети переменного тока напряжением 220 В через блок питания «БПУ-24-0,5» производства ООО «Охранная техника» или аналогичного, поэтому перед началом работ необходимо изучить эксплуатационную документацию на блок питания.

2.2.1.6 К работам по установке, профилактике и ремонту извещателя допускаются лица, прошедшие специальный инструктаж и сдавшие экзамен по технике безопасности.

## 2.2.2 Правила распаковывания и осмотра извещателя

2.2.2.1 Перед распаковыванием извещателя произвести тщательный осмотр упаковки и убедиться в ее целостности.

2.2.2.2 Вскрытие упаковки необходимо производить в помещении или под навесом. При распаковывании исключить попадание атмосферных осадков и влияние агрессивных сред на извещатель.

2.2.2.3 Проверить комплектность извещателя.

2.2.2.4 Проверить наличие штампа ОТК в паспорте извещателя.

2.2.2.5 На извещателе не должно быть механических дефектов в виде глубоких царапин, забоин.

## **2.3 Установка, подключение, установка программного обеспечения и настройка извещателя**

### 2.3.1 Общие указания

2.3.1.1 Размещение извещателя на объекте эксплуатации производить в соответствии с требованиями настоящего РЭ и требованиями проекта на систему охранной сигнализации.

2.3.1.2 Технологическая последовательность монтажных операций определяется исходя из удобства их проведения.

2.3.1.3 Расположение БОС должно обеспечивать удобный подвод ЧЭ и соединительных кабелей и свободный доступ к ним при монтаже, эксплуатации, обслуживании.

2.3.1.4 Электромонтаж извещателя, подключение к распределительной коробке и источнику питания производить в соответствии с проектом на систему охранной сигнализации.

2.3.1.5 При определении мест расположения опор ограждения, длины ЧЭ и требуемого количества извещателей необходимо учитывать, что замыкание трассы в кольцо возможно при любом количестве изделий. Перекрытие смежных участков осуществляется перекрытием ЧЭ на длине не менее 2 - х метров. При размещении БОС на опоре ограждения перекрытие кабелей ЧЭ в месте установки БОС не требуется.

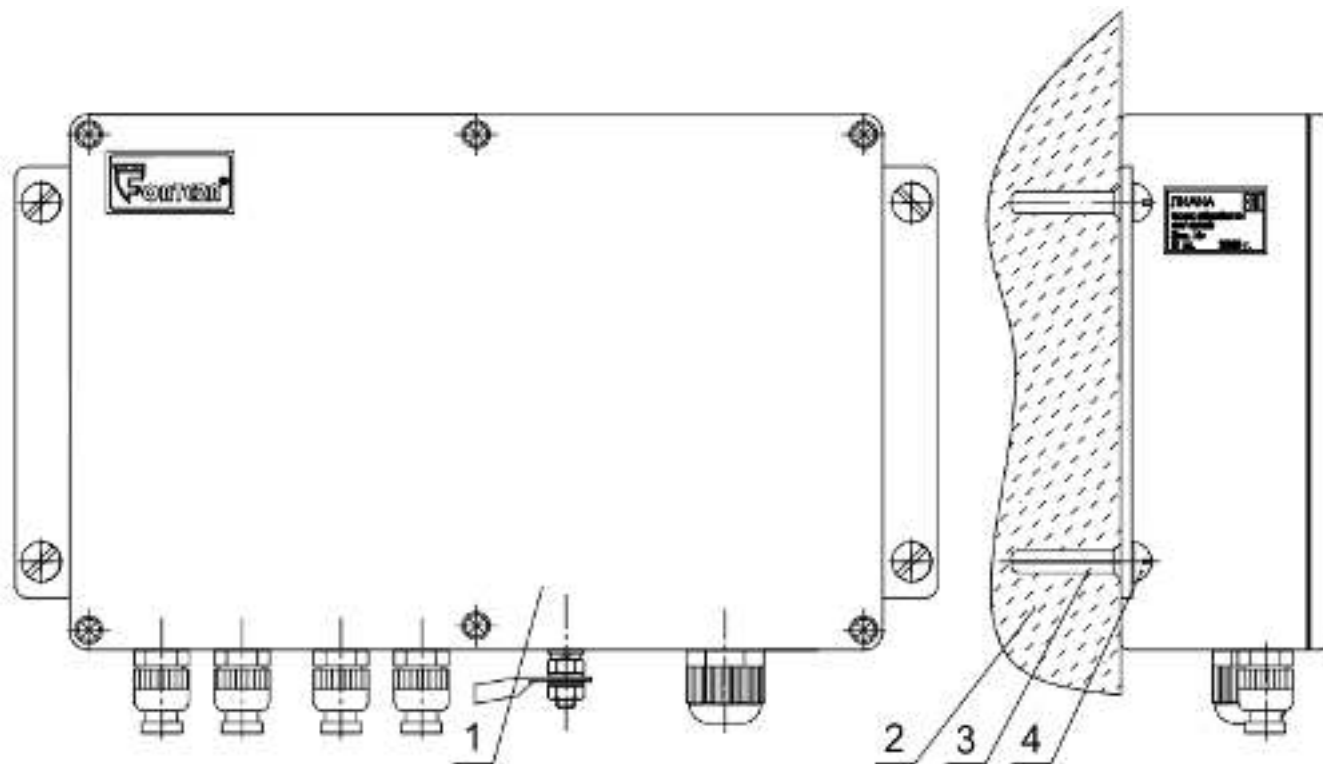
2.3.1.6 Конструкцией и схемотехникой извещателя предусмотрена организация охраны каждого участка в 2 яруса, т.е. установкой двух ЧЭ на полотне ограждения, или установкой одного ЧЭ на полотне, а другого ЧЭ на козырьке СЗ, или установкой ЧЭ на полотне ограждения и ЧЭБ в грунте для защиты от подкопа.

2.3.1.7 Допускаются другие варианты расположения ЧЭ на СЗ и в грунте. Типовые проектные решения приведены в документе «Альбом типовых проектных решений».

### 2.3.2 Установка извещателя

#### 2.3.2.1 Установка БОС

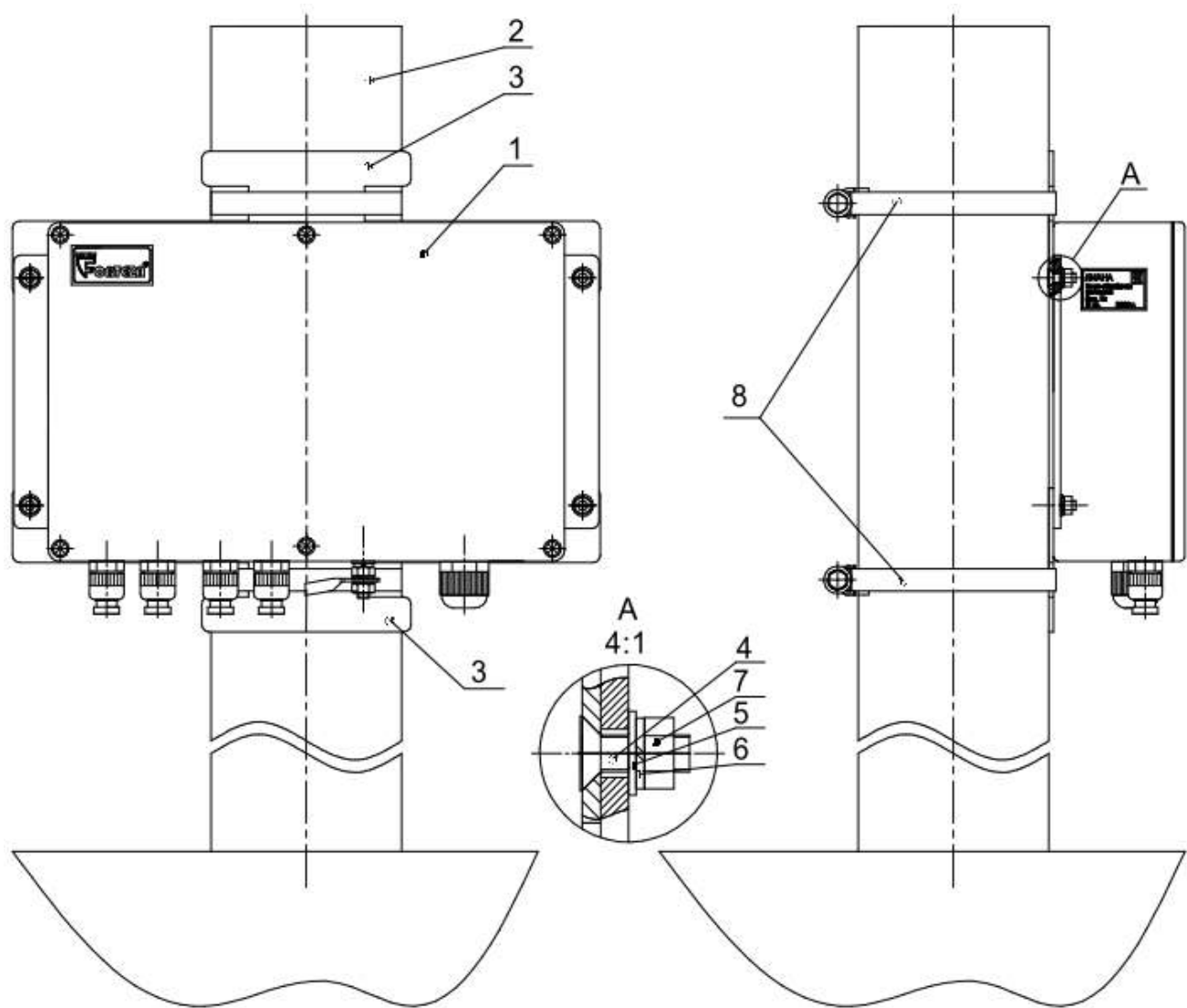
1 Установить БОС кабельными вводами вниз, на высоте, удобной для подключения ЧЭ и соединительных кабелей. Для крепления БОС на поверхности применяются дюбели нейлоновые 6 х 30 и саморезы 4,2 х 32 (в комплект поставки не входят) (рисунок 2.1).



1 – БОС; 2 – поверхность СЗ; 3 – дюбель нейлоновый 6 х 30 – 4 шт.; 4 – саморез 4,2 х 32 – 4 шт.

Рисунок 2.1 – Крепление БОС на поверхности

2 Для крепления БОС на опору СЗ или стоящую рядом с СЗ опору необходимо использовать КМЧ (рисунок 2.2). Для этого на БОС поз.1, с применением винтов поз.4, шайб поз.5 и 6 и гаек поз.7, установить кронштейны ФРСБ.741354.001 поз.3, затем закрепить БОС с кронштейнами на опоре поз.2 хомутами поз.8.



1 – БОС; 2 – опора; 3 – кронштейн ФРСБ.741354.001 – 2 шт. (из состава КМЧ); 4 – Винт DIN 965 M4x12-A2-70 – 4 шт. (из состава КМЧ); 5 – Шайба DIN 125-4,3-A2-70 – 4 шт. (из состава КМЧ); 6 – Шайба DIN 127-A4-A2-70 – 4 шт. (из состава КМЧ); 7 – Гайка DIN 934-M4-A2-70 – 4 шт. (из состава КМЧ); 8 – Хомут 70-90 – 2 шт. (из состава КМЧ)

Рисунок 2.2 – Крепление БОС на опоре с использованием КМЧ

3 В непосредственной близости от БОС установить в грунт заземлитель ФРСБ.305177.001 из комплекта извещателя или организовать заземление при помощи металлического прутка (уголка), забитого в грунт на глубину не менее 1,5 м. Соединить клемму заземления БОС изолированным проводом сечением не менее  $1,5 \text{ мм}^2$  (рекомендуется одножильный провод ПВ-1 с сечением жилы  $2,5 \text{ мм}^2$ )

с заземлителем. Провод к заземлителю проложить по кратчайшему пути от БОС, надёжно закрепив.

**ВНИМАНИЕ! К заземлителю извещателя запрещается подключать другие изделия. Запрещается подключать клемму заземления БОС к контуру заземления, имеющемуся на объекте.**

#### 2.3.2.2 Монтаж ЧЭ (ЧЭБ)

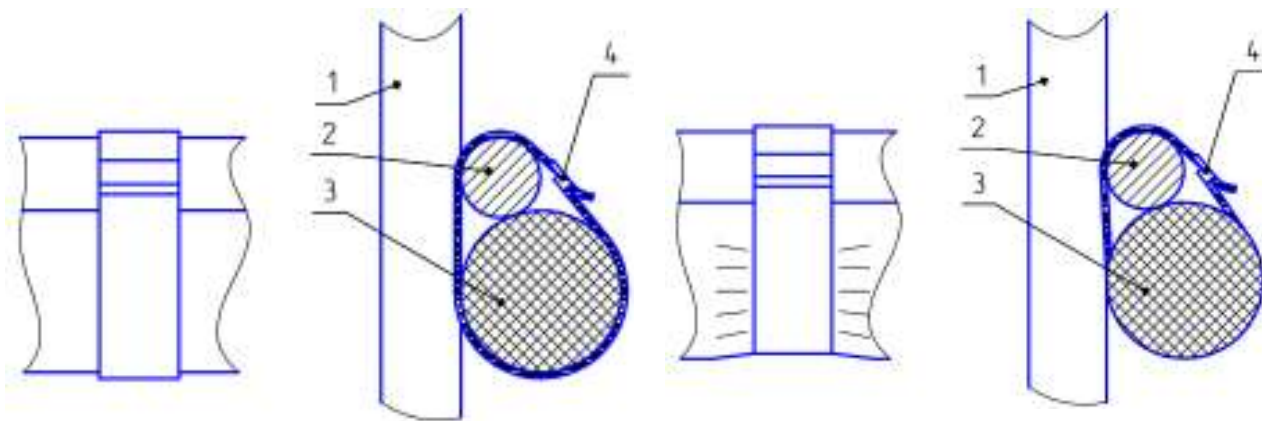
1 Монтаж ЧЭ (ЧЭБ) проводить при температуре воздуха не ниже минус 10 °С при применении стяжек нейлоновых и не ниже минус 20 °С при применении стяжек стальных.

2 Для исключения перекручивания кабеля ЧЭ при монтаже на СЗ, его разматывание с катушки производить строго вращением катушки, т.к. кабель после перекручивания частично теряет чувствительность и не пригоден для дальнейшего применения.

Двигаясь с катушкой, аккуратно размотать кабели ЧЭ с внутренней стороны СЗ не допуская рывков, натяжений, перекручивания и петель. На дальнем от БОС конце кабеля ЧЭ должен быть ОЭ с шильдиком, на котором указан заводской номер, дата изготовления и длина ЧЭ. На стыках участков соседних извещателей необходимо обеспечить перекрытие кабелей ЧЭ в горизонтальной плоскости на длине не менее 2-х метров.

3 Для крепления ЧЭ (ЧЭБ) к полотну СЗ использовать стяжку нейлоновую или стяжку кабельную стальную.

Использование стальных стяжек, по сравнению с нейлоновыми, обеспечивает большую надёжность монтажа и больший срок службы, обеспечивает лучшую устойчивость к попыткам несанкционированного демонтажа ЧЭ. Недостаток стальных стяжек состоит том, что при монтаже применяется специальный инструмент, при этом необходимо строго дозировать усилие при затягивании для того, чтобы не повредить внешнюю изоляцию ЧЭ. Примеры монтажа ЧЭ с использованием металлических стяжек изображены на рисунке 2.3.



Правильно

Неправильно

1 – вертикальная проволока полотна СЗ; 2 – горизонтальная проволока полотна СЗ; 3 – ЧЭ; 4 – стяжка кабельная стальная

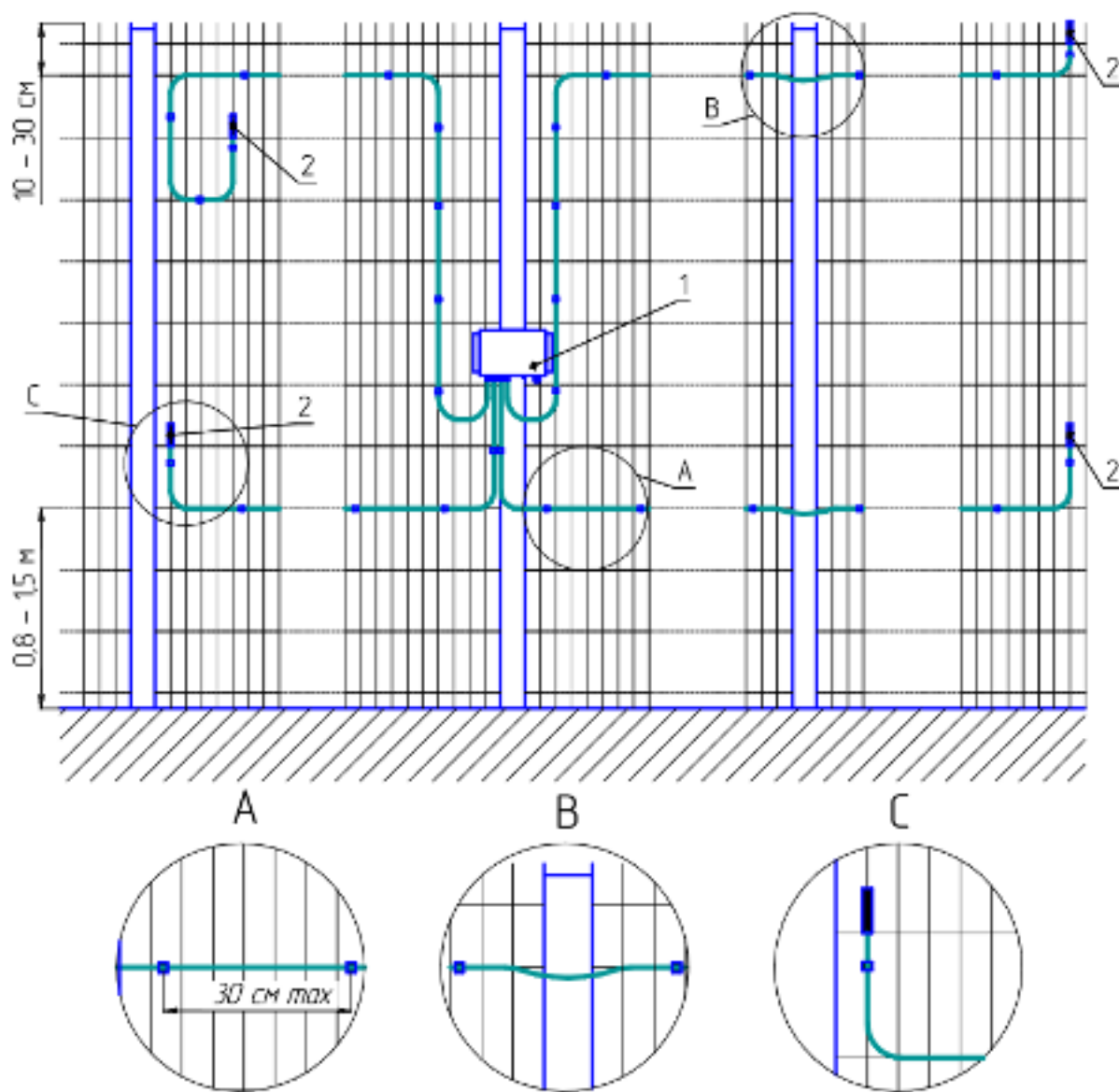
Рисунок 2.3 – Монтажа ЧЭ с использованием стяжек кабельных металлических

4 Закрепить ЧЭ (ЧЭБ) к полотну СЗ (рисунок 2.4) кабельными стяжками последовательно по длине полотна, обеспечив натяжение ЧЭ, с шагом не более 30 см (рисунок 2.4 Вид А). ЧЭ (ЧЭБ) должен плотно прилегать к полотну СЗ, не должно быть провисов более 2 мм на протяжении полотна СЗ. Допускаются петли, небольшие провисы в местах обхода опор заграждений (рисунок 2.4 Вид В). ОЭ крепить на СЗ таким образом, чтобы он был направлен вверх для предотвращения затекания влаги (рисунок 2.4 Вид С).

На полотне СЗ нижний ЧЭ (ЧЭБ) закрепляется горизонтально на высоте примерно 0,8 – 1,5 м от поверхности земли (высота крепления зависит от возможной высоты снежного покрова и конструкции СЗ). Верхний кабель ЧЭ закрепляется горизонтально на 10 – 30 см ниже верхнего края полотна СЗ.

Примечание – Если в местности установки извещателя присутствуют дикие животные (лисы, шакалы и др.), способные повредить кабели на полотне СЗ, то нижний ЧЭ должен располагаться на высоте, недоступной диким животным или чувствительный элемент должен быть бронированным (ЧЭБ). ЧЭБ обеспечивает обнаружение разрушения и преодоления СЗ.





1 – БОС, 2 – ОЭ

Рисунок 2.4 – Монтаж чувствительного элемента на сетчатом ограждении без козырька

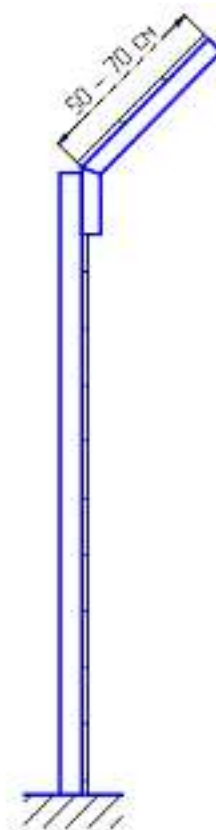
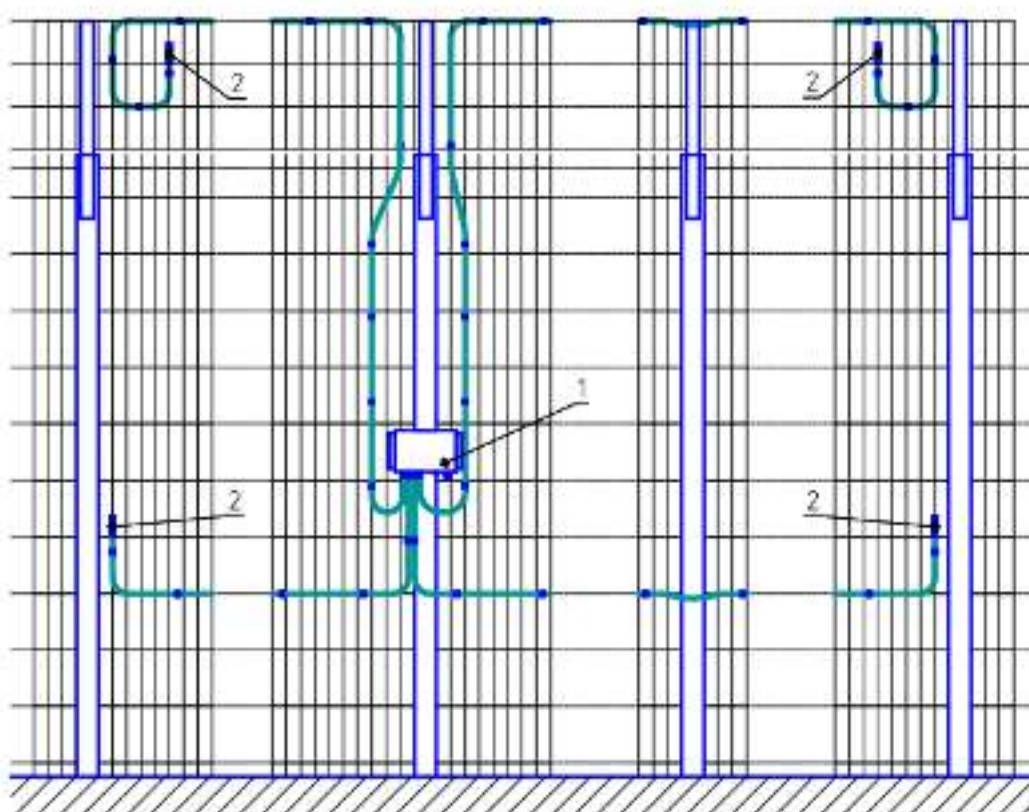
5 Если длина ЧЭ превышает длину участка, то ЧЭ необходимо укоротить со стороны, противоположной ОЭ, оставив запас кабеля на монтаж. Остаток кабеля ЧЭ оконцевать термоусаживаемыми кабельными колпачками с клеевым слоем (или лентой изоляционной ПВХ), хранить в сухом помещении и использовать при необходимости для ремонта (сращивания) ЧЭ.

Со стороны БОС можно оставить небольшой запас ЧЭ по длине, уложив каждый в петлю или в полпетли, так чтобы петля располагалась в плоскости полотна.

6 Если полотно СЗ стычное (состоит из верхних и нижних полотен или панелей), то нижний ЧЭ должен крепиться горизонтально на нижнем полотне, а верхний ЧЭ на верхнем. Нельзя располагать ЧЭ на горизонтальном стыке полотен.

Примечание. Допускается на стычном полотне, оборудованном соединительными скобами, располагать ЧЭ только на нижнем полотне (в верхней его части). При этом извещатель обеспечивает обнаружение преодоления по обоим полотнам СЗ, обнаружение разрушения по нижнему полотну, обнаружение разрушения с вероятностью менее 0,95 по верхнему полотну.

7 Если сетчатое ограждение дополнено козырьком (рисунок 2.5), то нижний ЧЭ должен закрепляться на нижнем полотне, а верхний ЧЭ на козырьке. Если полотно по высоте не стычное и не выше 2,5 метров, то возможно использование по одному ЧЭ на участок, на высоте 0,8 – 2,5 м от поверхности земли на полотне (при отсутствии козырька) или на козырьке (рисунок 2.6).



1 – БОС, 2 – ОЭ

Рисунок 2.5 – Монтаж чувствительного элемента на сетчатом ограждении с козырьком

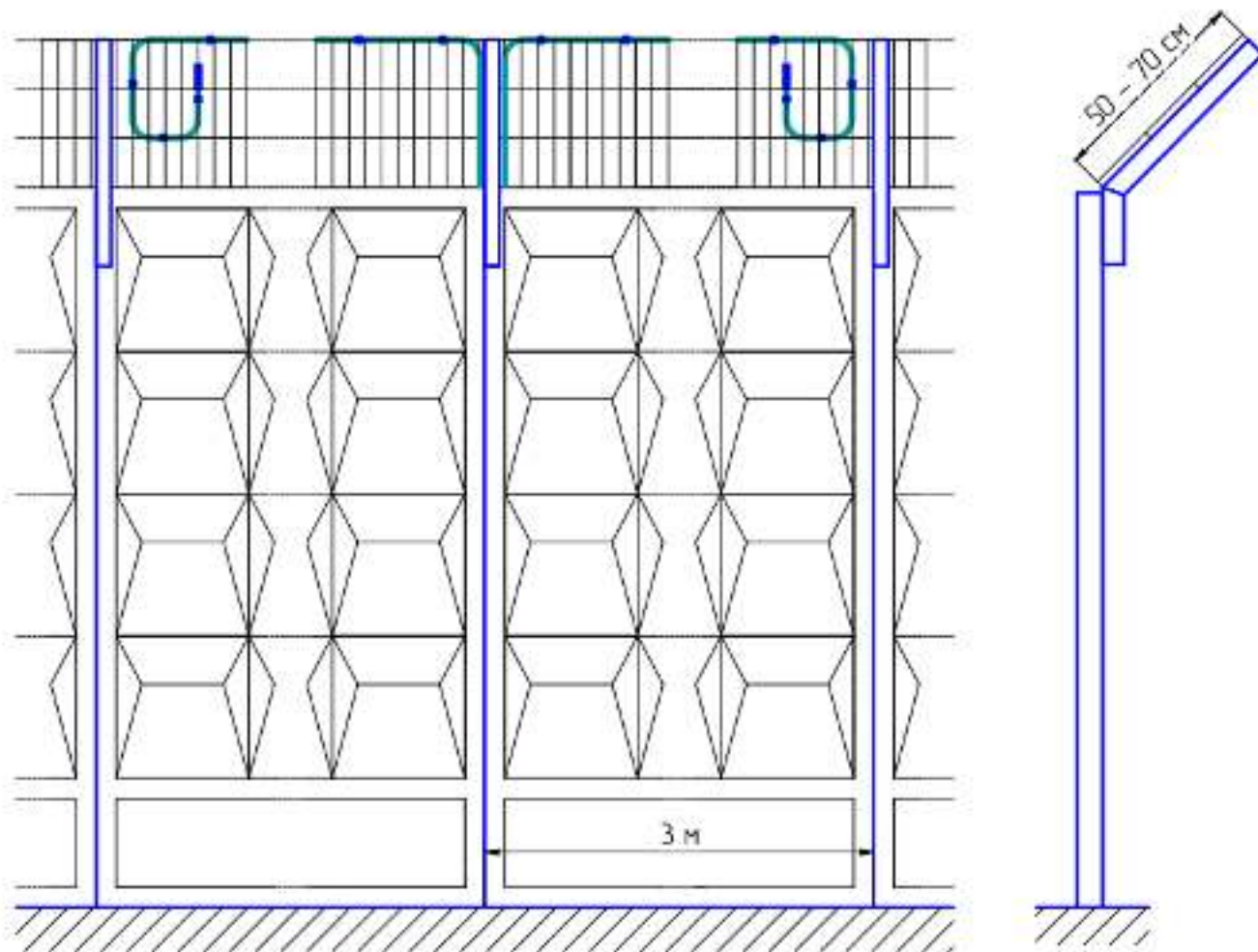
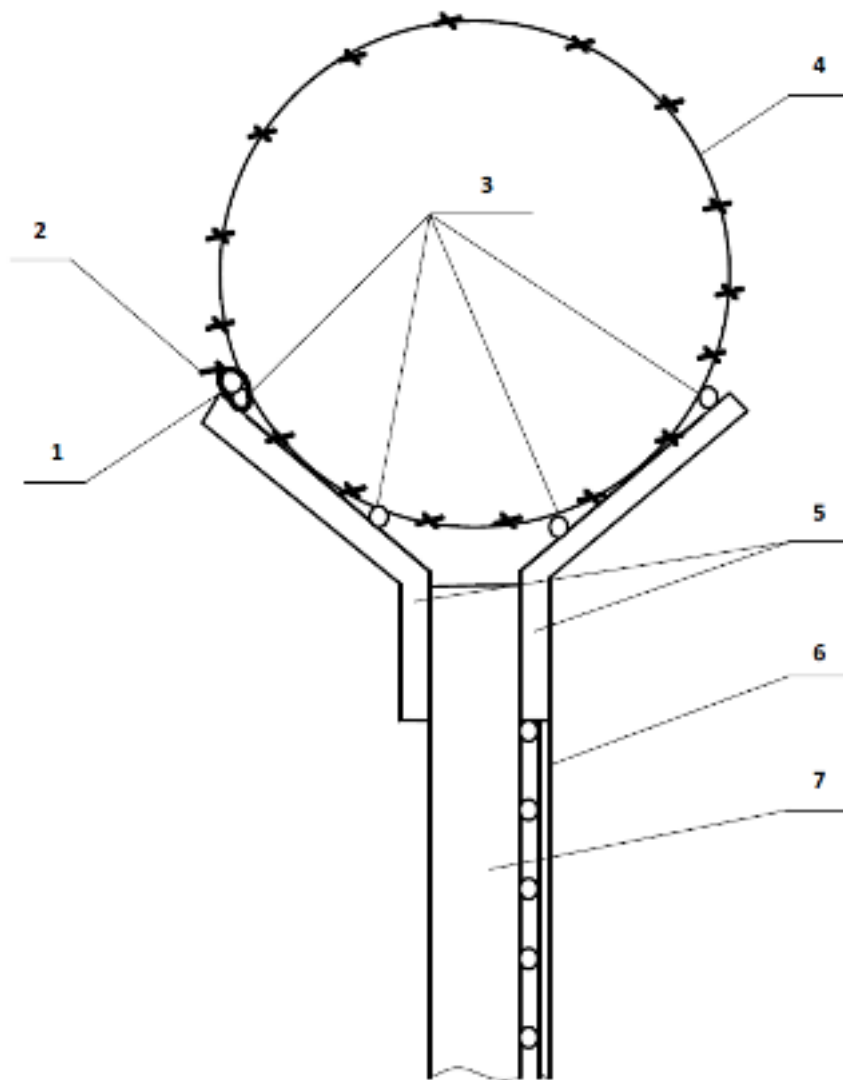


Рисунок 2.6 – Монтаж чувствительного элемента на козырьке сплошного ограждения

8 При монтаже верхних ЧЭ на козырьке из АКЛ (рисунок 2.7) крепление следует проводить кабельными стяжками к натяжному тросу. Примыкающие в местах крепления ЧЭ шипы АКЛ следует отогнуть в сторону, противоположную от кабеля, и обжать пассатижами.

**Внимание! При монтаже необходимо предохранять оболочку ЧЭ от повреждения шипами АКЛ.**

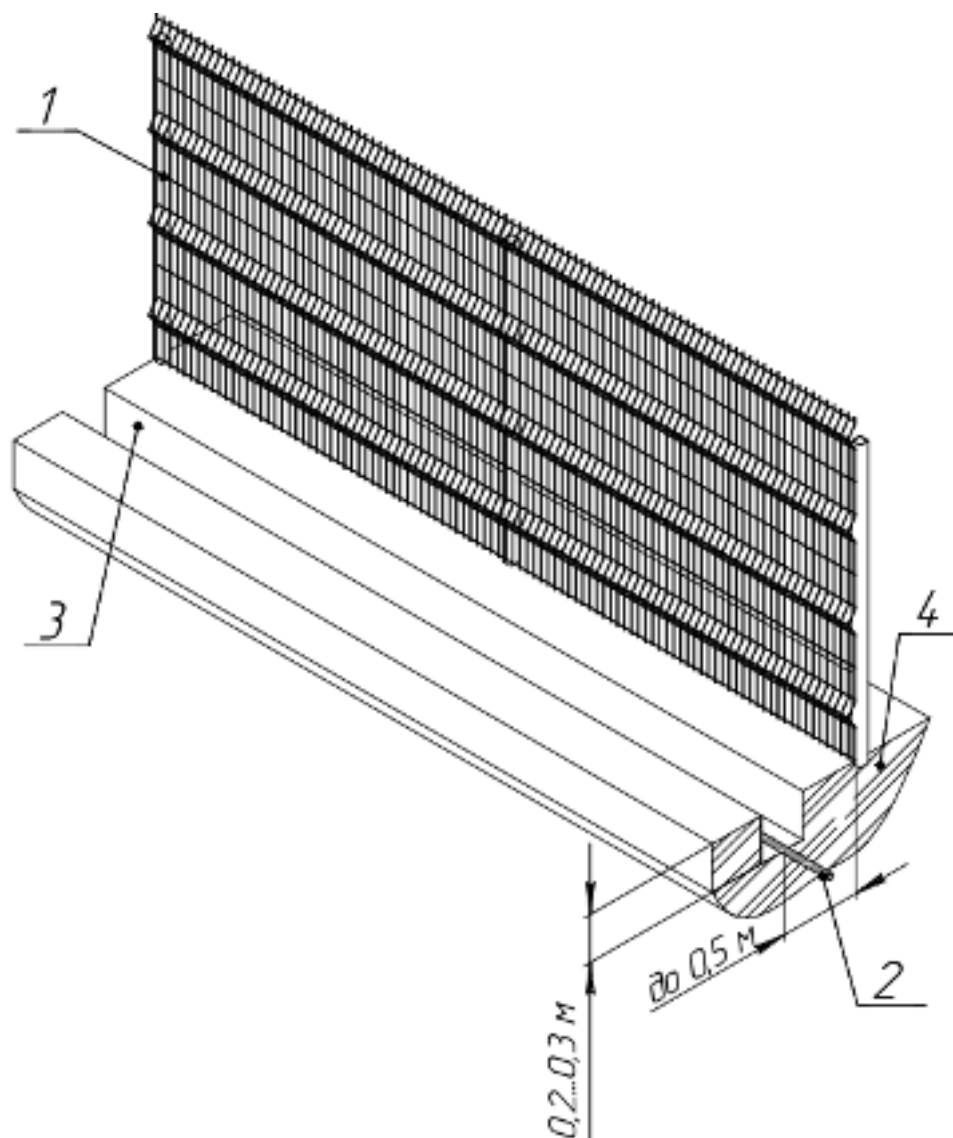


1 – ЧЭ (верхний); 2 – стяжка кабельная крепления ЧЭ к стальной проволоке (стальному тросу); 3 – стальная проволока (стальной трос); 4 – АКЛ; 5 – кронштейн; 6 – полотно СЗ; 7 – опора СЗ

Рисунок 2.7 – Монтаж ЧЭ на козырьке из АКЛ

9 Организация рубежа охраны СЗ для защиты от подкопа возможна в двух вариантах.

В варианте 1 ЧЭБ располагается непосредственно в грунте на глубине 0,2 – 0,3 м и на расстоянии до 0,5 м от СЗ (рисунок 2.8).



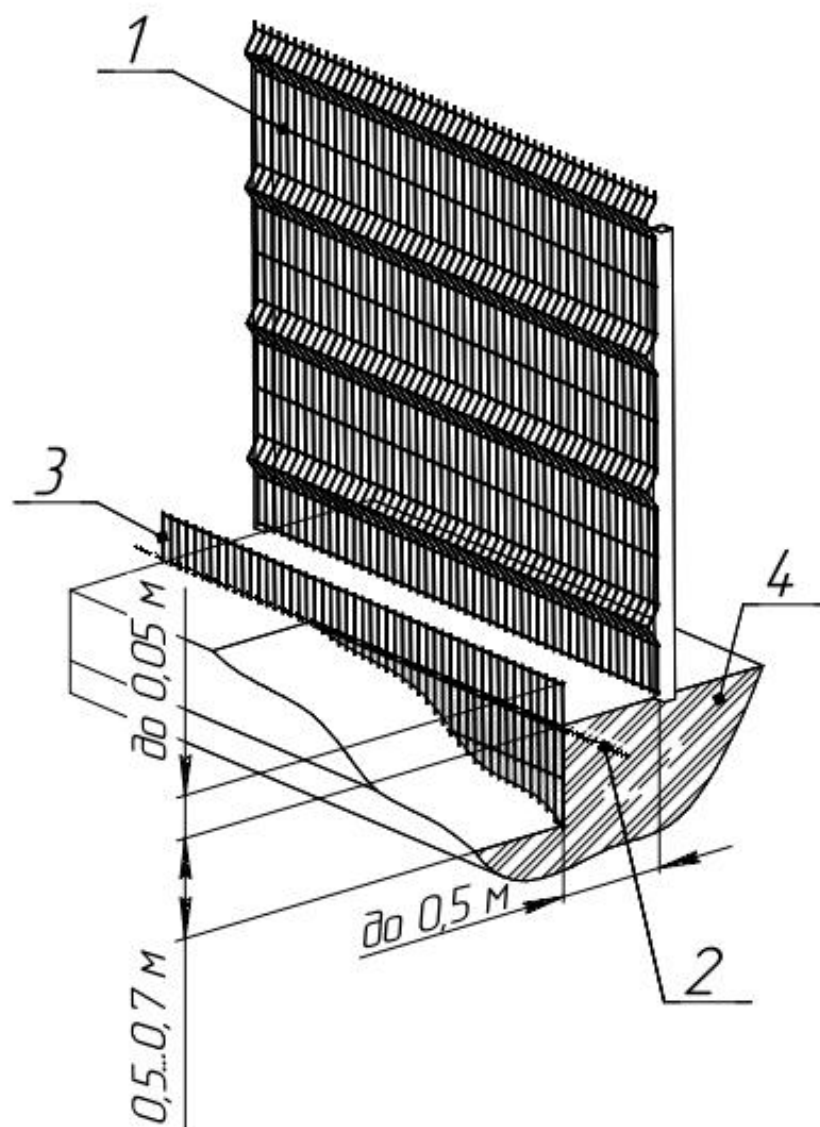
1 – СЗ; 2 – ЧЭБ; 3 – траншея; 4 – грунт

Рисунок 2.8 - Организация рубежа охраны СЗ для защиты от подкопа по варианту 1.

При прокладке ЧЭБ в траншее необходимо обеспечить отсутствие в ней посторонних предметов, которые могут воздействовать на ЧЭБ (крупных корней деревьев и т.п.)

После прокладки ЧЭБ в траншее, необходимо произвести обратную засыпку вынутым грунтом и тщательно его уплотнить либо произвести засыпку траншеи щебнем фракцией 5-20 мм.

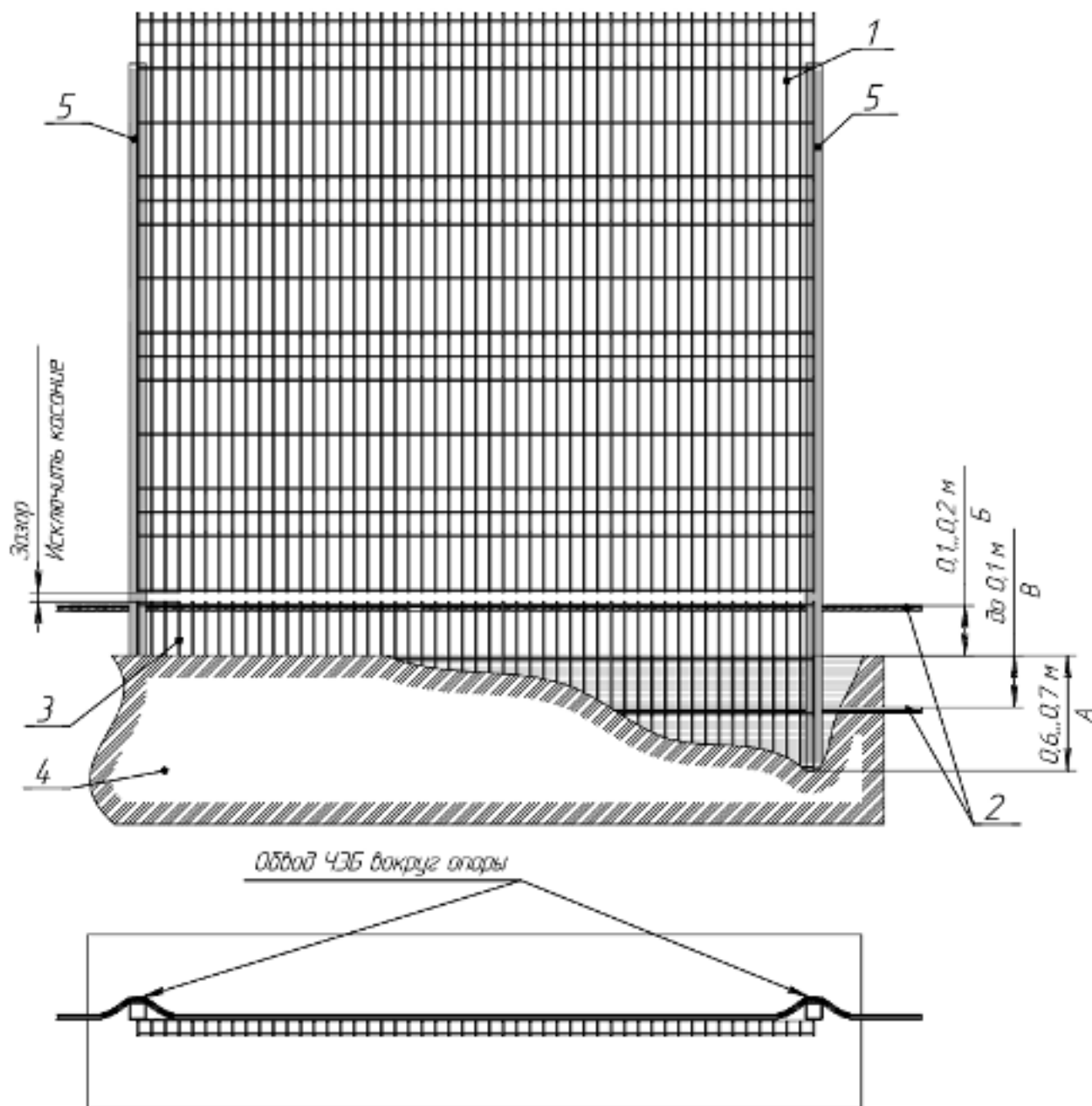
В варианте 2 (рисунки 2.9 и 2.10) ЧЭБ монтируется по верхней части заглубленного в грунт сетчатого СЗ с диаметром прутка не менее 4 мм.



1 – СЗ; 2 – ЧЭБ; 3 – заграждение, заглубленное в грунт; 4 – грунт

Рисунок 2.9 - Организация рубежа охраны СЗ для защиты от подкопа по варианту 2. Заглубляемое заграждение устанавливается в грунт на расстоянии до 0,5 м от основного полотна СЗ, ЧЭБ располагается на уровне земли. Допускается располагать ЧЭБ на любой высоте заглубляемого заграждения.

Примечание. При установке над уровнем земли может ЧЭБ может быть поврежден при покосе травы.



1 – СЗ; 2 – ЧЭБ; 3 – сетчатое СЗ, заглубленное в грунт; 4 – грунт; 5 – опора СЗ

Рисунок 2.10 - Организация рубежа охраны СЗ для защиты от подкопа по варианту 2 (крепление ограждения, заглубленного в грунт, к опорам, ЧЭБ располагается на уровне земли. Допускается располагать ЧЭБ на любой высоте заглубляемого ограждения)

Примечание. При установке над уровнем земли может ЧЭБ может быть поврежден при покосе травы.

**Внимание! При данном варианте установки исключить механическую связь между ограждением и полотном основного СЗ**

## 10 В процессе монтажа ЧЭ не допускается:

– пережим внешней изоляции ЧЭ (нельзя использовать кабельные стяжки шириной меньше 3,6 мм);

– излишнее натяжение или провисание ЧЭ. Натяжение ЧЭ при монтаже необходимо проводить без усилий, но обеспечивая отсутствие провисаний для исключения перемещения ЧЭ под действием ветра. Излишнее натяжение ЧЭ, как и провисание или неплотное прилегание к проволокам полотна ограждения приводит к снижению чувствительности, особенно в зимний период;

– повреждение изоляции ЧЭ, ЧЭБ;

– нарушение герметичности ОЭ;

– нарушение герметичности корпуса БОС.

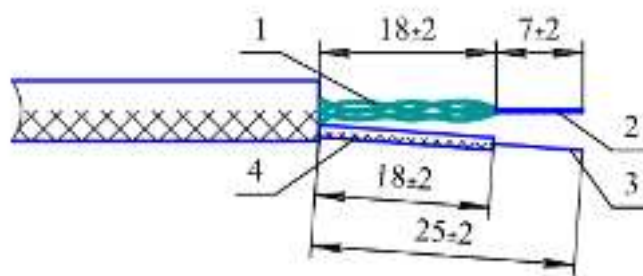
### 2.3.2.3 Подключение кабелей ЧЭ и ЧЭБ к БОС

#### Подключение кабелей ЧЭ к БОС

1 Работу выполнять при отсутствии атмосферных осадков.

2 При установке БОС на отдельной от СЗ опоре необходимо обеспечить отсутствие воздействий на ЧЭ в процессе эксплуатации. ЧЭ в таком случае необходимо прокладывать в земле в трубе (для защиты от грызунов), либо на натянутом тросе, обеспечив отсутствие перемещения троса при ветровых нагрузках.

3 Для подключения ЧЭ к БОС кабель со стороны, противоположной ОЭ, разделяется в соответствии с рисунком 2.11. На дренажную жилу экрана надеть изоляционную трубку.



1 – центральные проводники кабеля; 2 – жилы центральных проводников кабеля;  
3 – дренажная жила экрана; 4 – трубка изоляционная

Рисунок 2.11 – Разделка кабеля ЧЭ для подключения к БОС



4 Кабели ЧЭ продеть через гермовводы поз.4 (рисунок 1.1).

**ВНИМАНИЕ! Недействованные кабельные вводы поз.4 должны быть закрыты заглушками.**

Радиус изгиба ЧЭ должен быть не менее 65 мм.

5 Подключить свитые вместе жилы центральных проводников ЧЭ к контакту 2 клеммной колодки ЧЭ, дренажную жилу экрана ЧЭ подключить к контакту 1 колодки (рисунок 2.12).

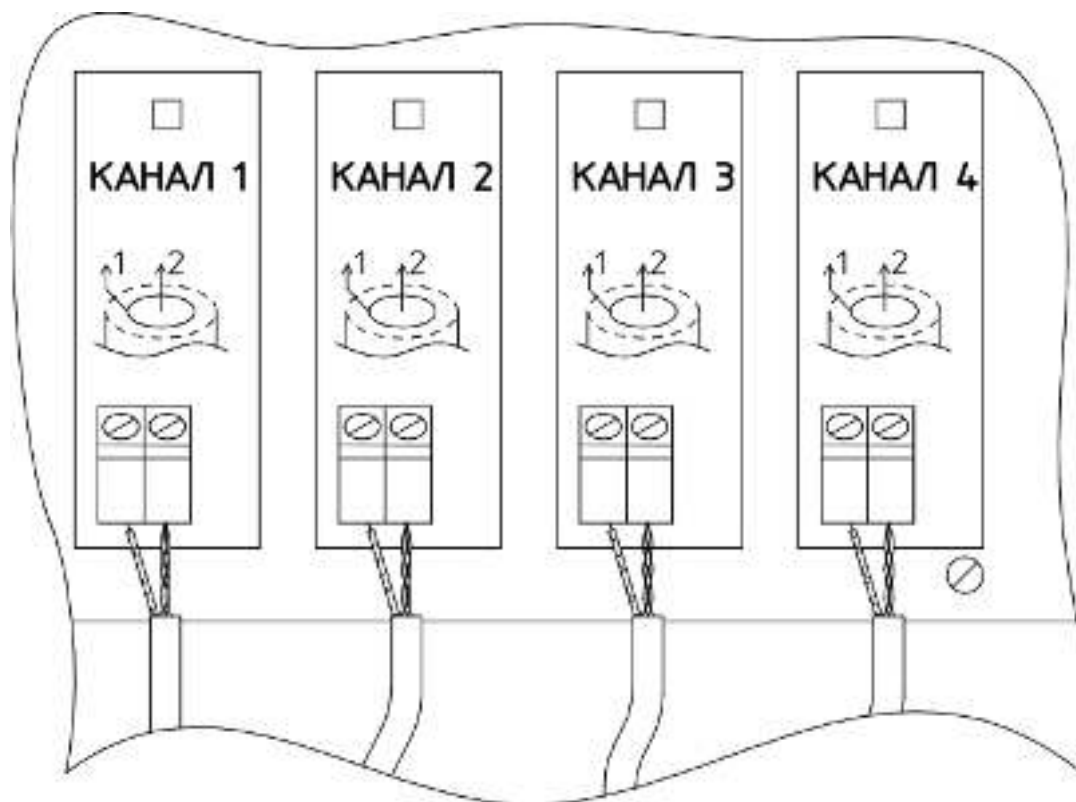


Рисунок 2.12 – Подключение кабелей ЧЭ к БОС

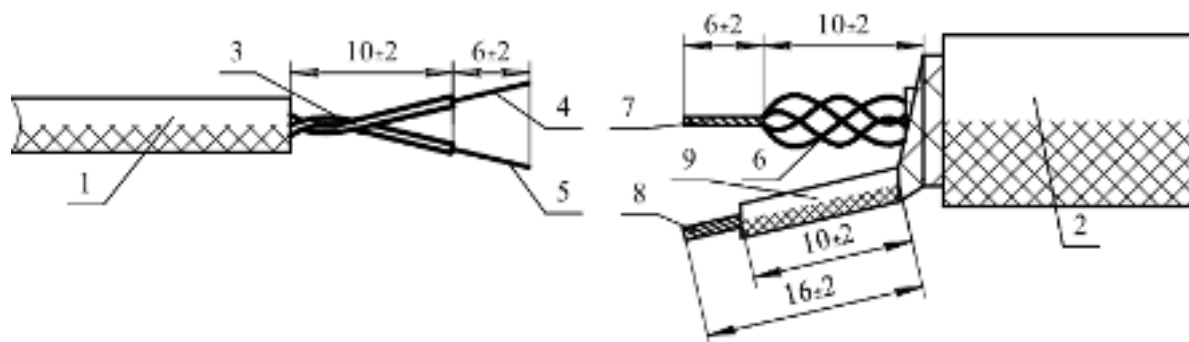
6 Обеспечить хорошее закрепление кабеля при внешних воздействиях на него во время эксплуатации извещателя.

7 Излишки кабеля закрепить на полотне СЗ в виде полупетель с диаметром изгиба не менее 130 мм.

#### Подключение кабелей ЧЭБ к БОС (рис. 2.13 а, б)

1 Для подключения ЧЭБ к БОС кабели ЧЭБ и НЧЭ разделяется в соответствии с рисунком 2.13 а. На скрутку экрана ЧЭБ надеть изоляционную трубку. Не задействованные провода НЧЭ и дренажный проводник удалить с двух

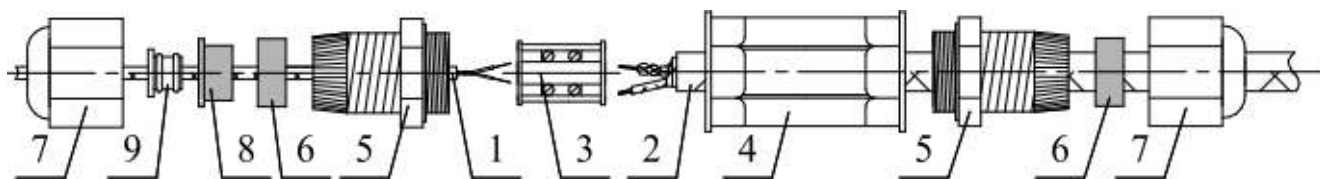
сторон НЧЭ.



1 – НЧЭ; 2 – ЧЭБ; 3 – витая пара НЧЭ; 4 – проводник 2 НЧЭ; 5 – проводник 1 НЧЭ; 6 – спиральные проводники ЧЭБ; 7 – скрутка спиральных проводников ЧЭБ; 8 – скрутка экрана ЧЭБ; 9 – изоляционная трубка

Рисунок 2.13 а – Разделка НЧЭ и ЧЭБ

2 Соединить НЧЭ и ЧЭБ, используя соединитель кабельный ТНВ.400.D1N (из комплекта поставки ЧЭБ) в соответствии с рисунком 2.13 б.



1 – НЧЭ; 2 – ЧЭБ; 3 – колодка коммутационная винтовая; 4 – втулка полая соединителя; 5 – футорка с цанговым зажимом; 6 – уплотнитель резиновый кольцевой; 7 – гайка; 8 – уплотнитель резиновый т-образный; 9 – уплотнитель кабеля ФРСБ.713671.001-01 (из комплекта поставки)

Рисунок 2.13 б – Схема сборки соединителя кабельного

3 Через колодку коммутационную винтовую (поз.3) соединить скрутку экрана ЧЭБ с одним из проводников витой пары НЧЭ (проводник 1), а два спиральных проводника ЧЭБ со вторым проводником (проводник 2) этой же пары НЧЭ.

4 Собрать муфту.

5 Кабель НЧЭ продеть через гермоввод поз.4 БОС (рисунок 1.1 РЭ).

6 Проводник 1 НЧЭ необходимо подключить к контакту 1 клеммной колодки ЧЭ, проводник 2 подключить к контакту 2 клеммной колодки (см. рисунок 2.12).

Излишки НЧЭ закрепить рядом с БОС извещателя.

### 2.3.3 Подключение извещателя

2.3.3.1 Работу выполнять при отсутствии атмосферных осадков.

2.3.3.2 Проложить кабели к БОС (для подключения изделия к приемно-контрольному прибору) в соответствии с проектом. Конкретная марка кабеля и конструкция защитных труб определяются проектом на оборудование объекта. Прокладка кабелей (кроме кабелей ЧЭ) по полотну СЗ не рекомендуется. Прокладка кабелей в земле обеспечивает дополнительное электромагнитное экранирование кабелей и устойчивую работу оборудования.

2.3.3.3 Аккуратно снять крышку БОС и произвести подключение кабеля приемно-контрольного прибора (цепей питания, сигнальных цепей, цепей дистанционного контроля) согласно схеме проекта на систему охранной сигнализации. Обозначение и назначение контактов клеммных колодок БОС приведено на рисунке 1.1 и таблице 1.3.

2.3.3.4 Контакты кнопки вскрытия БОС могут быть подключены к приемно-контрольному прибору отдельным шлейфом, в этом случае информация о вскрытии крышки БОС передается отдельным сигналом.

Допускается включение контактов кнопки блокировки последовательно с контактами исполнительного реле. В этом случае тревожное извещение будет приходить на один канал приемно-контрольного прибора при срабатывании исполнительного реле или при вскрытии крышки БОС.

2.3.3.5 Выходящий из БОС кабель к приемно-контрольному прибору, провод заземления, кабели ЧЭ или соединительные кабели должны быть надежно закреплены на опоре (полотне) СЗ.

2.3.3.6 Контроль состояния извещателя с применением удаленного компьютера, подключенного к извещателю через интерфейс RS-485

1 Максимальное количество извещателей в линии должно быть не более 32, максимальная длина линии без репитера должна быть не более 1200 м.

2 Для работы интерфейса необходимо:

- Объединить цепи «-» всех извещателей и преобразователя интерфейса в данной линии (рисунок 2.14).
- Применять преобразователь интерфейса обязательно с гальванической развязкой, например MOXA UPort 1130i.
- При наличии нескольких блоков грозозащиты в линии, подключить к заземлению только один, ближний к преобразователю.

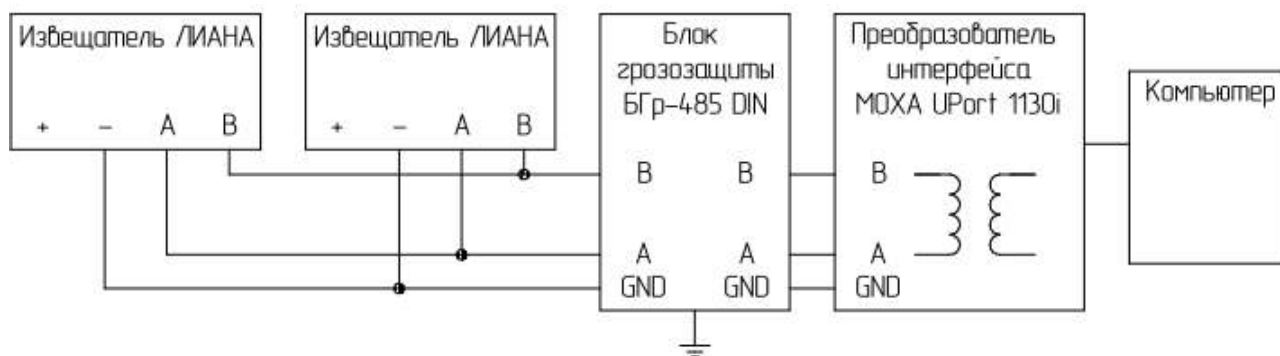


Рисунок 2.14 – Схема подключения удаленного компьютера к извещателям через интерфейс RS-485

- В соответствии со стандартом RS-485 подключить устройства «в линию», витой парой, в некоторых случаях с терминальными резисторами.
- Блок грозозащиты (БГр-485 DIN или аналогичный) перед преобразователем интерфейса применять во всех случаях.
- При длине линии более 500 м применять дополнительные блоки грозозащиты такого же типа, из расчета один блок грозозащиты на 500 м линии. Подключать дополнительные блоки грозозащиты к заземлению **не нужно**.

## 2.3.4 Установка программного обеспечения

2.3.4.1 Включить ПК и установить ПО настройки извещателя, запустив файл «Liana.exe».

2.3.4.2 С помощью USB-кабеля или интерфейса Bluetooth подключить БОС к ПК и запустить с рабочего стола программу «ЛИАНА». На экране ПК отобразится окно выбора типа подключения к БОС извещателя, изображенное на рисунке 2.15.

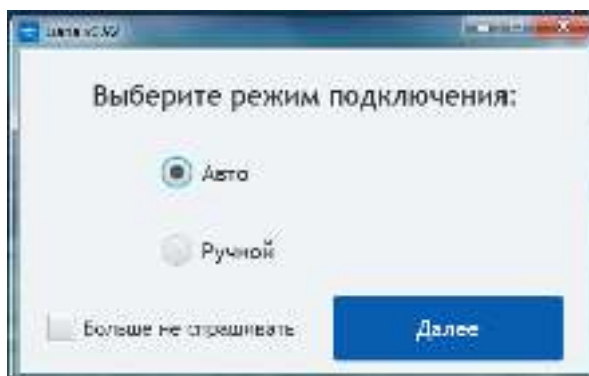


Рисунок 2.15 – Окно выбора типа подключения к БОС извещателя

2.3.4.3 Если выбрать режим подключения «Авто», то программа выполнит поиск всех подключенных извещателей на всех СОМ-портах ПК. Эта опция удобна, если пользователю не известен номер СОМ-порта, к которому подключен БОС извещателя или неизвестен логический адрес БОС. Окно поиска изображено на рисунке 2.16.

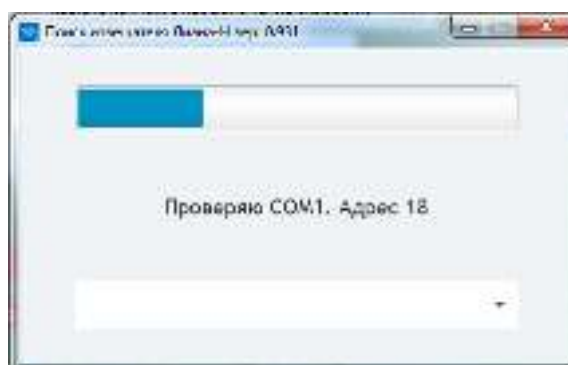


Рисунок 2.16 – Окно поиска подключенных БОС извещателя к ПК

2.3.4.4 По окончании поиска на экране отобразится окно, изображенное на рисунке 2.17 с количеством найденных БОС.



Рисунок 2.17 – Окно окончания поиска БОС

2.3.4.5 Нажать на кнопку «ОК», на экране ПК отобразится окно, изображенное на рисунке 2.18, в котором в выпадающем списке будут отображены все найденные устройства. Выбрать в списке устройство, настройку которого необходимо выполнить.

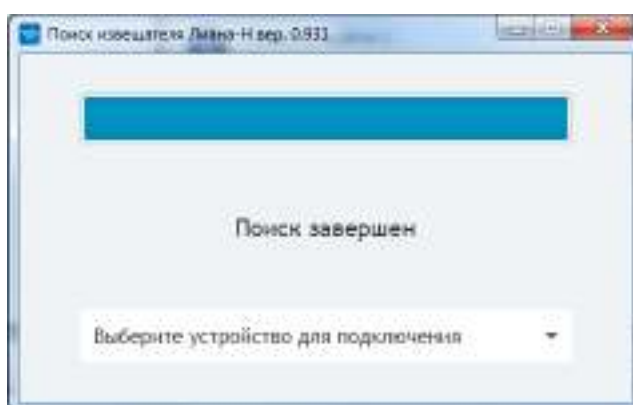
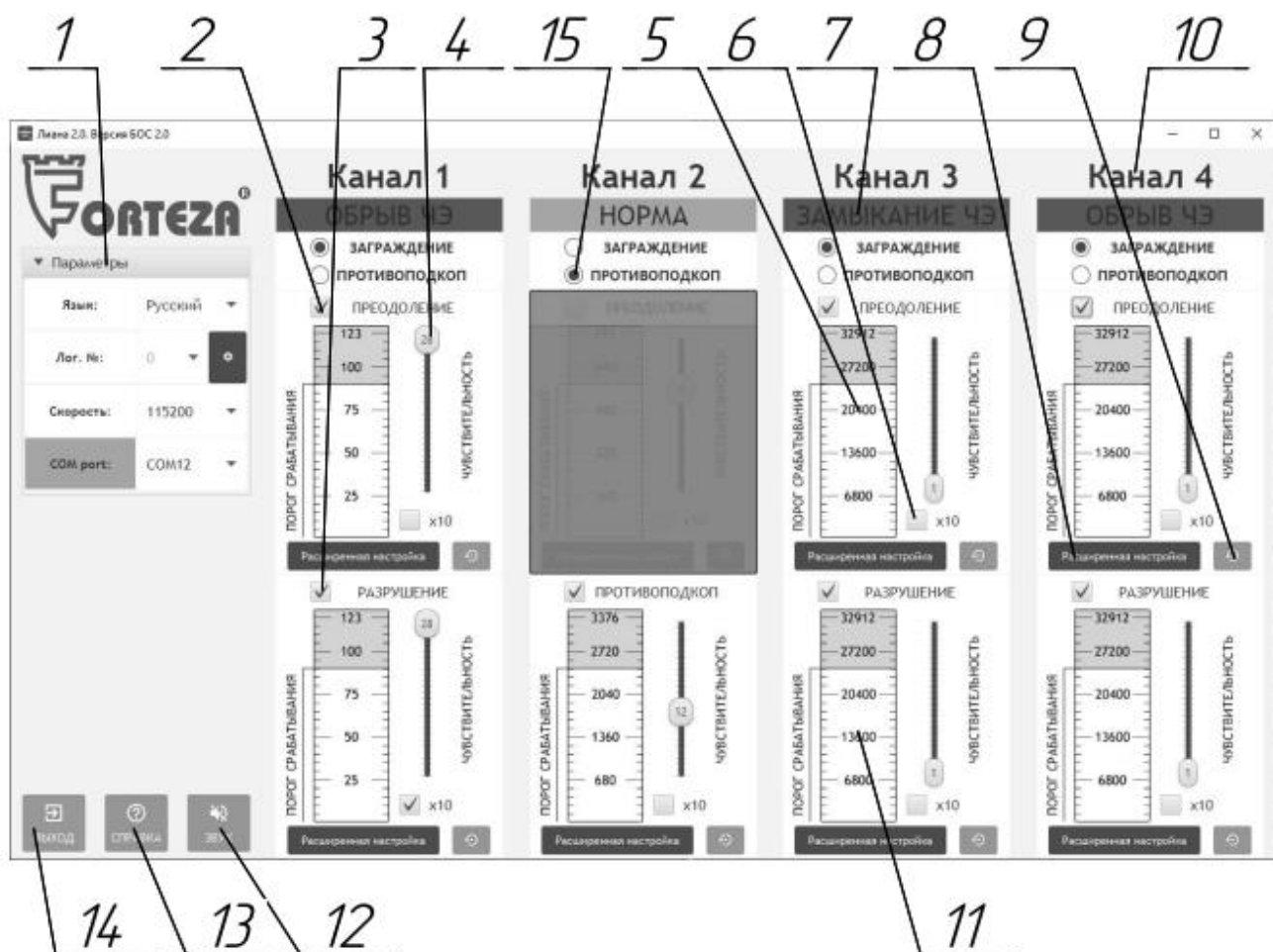


Рисунок 2.18 – Окно выбора настраиваемого устройства

2.3.4.6 После выбора устройства, на экране ПК отобразится главное окно программы, изображенное на рисунке 2.19.



1 – выпадающий список для выбора параметров соединения; 2 – чек-бокс включения/отключения алгоритма, выдающего сигнал «Тревога» при преодолении СЗ методом перелазы; 3 – чек-бокс включения/отключения алгоритма, выдающего сигнал «Тревога» при разрушении СЗ методом перекуса или перепила; 4 – ползунок изменения чувствительности КАНАЛА; 5, 11 – поля для отображения уровня сигнала при нарушении; 6 – чек-бокс включения/отключения усиления сигнала в 10 раз; 7 – поле для отображения текущего состояния КАНАЛА; 8 – кнопка перехода в режим точной настройки параметров КАНАЛА; 9 – кнопка возврата к заводским установкам; 10 – поле номера КАНАЛА. При указании мышкой на это поле отображается сопротивление ЧЭ; 12 – кнопка включения/отключения звука; 13 – кнопка для получения справки; 14 – кнопка выхода из программы; 15 – окно выбора обнаружения (преодоление/разрушение СЗ или защита от подкопа)

Рисунок 2.19 – Основное окно программы настройки

#### 2.3.4.7 Описание основных элементов главного окна программы

1 Для регулировки чувствительности КАНАЛА предназначены ползунки поз.4 «Чувствительность». Чувствительность меняется от значения 1 до значения 28. Максимальной чувствительности соответствует положение ползунка со значением «28». Если при воздействии на ЧЭ в процессе настройки, уровень сигнала даже при максимальной чувствительности не будет превышать порогового значения, необходимо увеличить усиление в 10 раз установкой «галочки» в чек-боксе поз.6 «x10».

2 В поле поз.5 отображается уровень сигнала, возникающего в ЧЭ при попытках преодоления СЗ путем перелаза.

В поле поз.11 отображается значение уровня сигнала, возникающего в ЧЭ при попытках разрушения СЗ методом перекуса или перепила (или при попытке подкопа при выборе соответствующей опции в окне поз.15).

Если сигнал не превышает порога срабатывания, то он отображается столбцом зеленого цвета. При выходе сигнала за порог, столбец изменит цвет на желтый. Однократное превышение порога не является режимом «Тревога», требуется набрать заданное количество превышения порога. В случае перехода в режим «Тревога» столбец поменяет цвет на красный.

3 Поле поз.7 текущего состояния КАНАЛА окрашено в зеленый цвет, если КАНАЛ находится в состоянии «Дежурный режим». При переходе КАНАЛА в состояние «Тревога» поле изменяет цвет на красный.

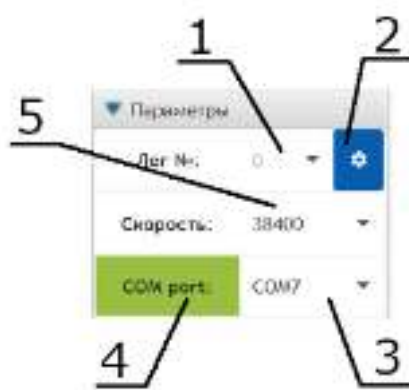
4 Кнопка поз.8 предназначена для перехода в режим точной настройки извещателя. В этом режиме пользователь получает больше возможностей для более «тонкой» настройки извещателя, если условия эксплуатации или вид СЗ отличаются от описанных в п.1.1.5. Алгоритм точной настройки описан в п. 2.3.5.

5 Кнопка поз.9 предназначена для отмены изменений, которые были внесены в алгоритм обнаружения пользователем в режиме точной настройки. После нажатия на эту кнопку параметры алгоритма извещателя возвращаются к заводским настройкам.



6 Кнопка поз.12 «ЗВУК» предназначена для включения/отключения звукового сопровождения тревожного извещения.

7 Выпадающий список поз.1 предназначен для изменения параметров соединения с ПК и для выбора логического номера БОС при подключении нескольких извещателей в шлейфе передачи информации по интерфейсу RS-485. Каждый извещатель при таком подключении должен иметь индивидуальный логический номер. Для изменения параметров соединения (COM-порт, скорость, логический номер) необходимо нажать на кнопку поз.1, при этом откроется окно, изображенное на рисунке 2.20.



1 – выпадающий список для выбора логического номера БОС, к которому необходимо подключиться; 2 – кнопка смены текущего логического номера БОС на новый. При поставке извещателя значение логического номера установлено равным нулю; 3 – выпадающий список для выбора COM-порта, к которому подключен БОС. Сменить COM-порт можно только при отключенном обмене; 4 – поле для отображения состояния подключения программы к БОС, отображается состояние отправки и приема информации с БОС. При стабильном обмене цвет поля зеленый, в случае отсутствия ответа от БОС цвет окна меняется на красный; 5 – выпадающий список, предназначен для смены скорости обмена с БОС извещателя. Более высокая скорость обмена позволяет просматривать сигналы от ЧЭ с большей степенью детализации.

Рисунок 2.20 – Окно изменения параметров соединения

2.3.4.8 Аналогичным образом можно произвести подключение извещателя к планшетному компьютеру, работающего на платформе Android, или к устройству

с предустановленным программным обеспечением «УНИ» (поставляется при указании в договоре).

## **2.3.5 Настройка извещателя**

### **2.3.5.1 Общие указания**

Каждый из четырех каналов обнаружения можно включить в режиме защиты СЗ от преодоления (обнаружение перелаза) и/или разрушения (обнаружения перекуса, перепила) или в режиме защиты от подкопа (см. поз. 2, 3, 15 на рисунке 2.19). Кроме того, канал можно отключить, при этом выходное реле БОС соответствующего канала будет разомкнуто. Если на полотне СЗ расположены два ЧЭ, то нижний ЧЭ рекомендуется включить в режиме разрушение, а верхний — в режиме преодоление.

Существует грубая настройка извещателя и точная настройка. Грубая настройка подходит для стандартного типа заграждения и проводится по контрольным воздействиям на СЗ в нескольких выбранных точках по длине ЧЭ с помощью основного окна программы настройки. Для точной настройки необходимо измерить сигнал на каждой секции СЗ по всей длине ЧЭ при нормированном воздействии, выбрать секции с наименьшим сигналом и на них провести настройку извещателя с помощью окна точной настройки. Для стандартного однородного сварного сетчатого полотна (ячейка 50 x 200 мм, толщина 4 - 5 мм, FENSIS или подобные), правильно смонтированного ЧЭ и стандартных способов воздействия (перелаз, перепил, перекус) результаты грубой и точной настройки совпадают. Точная настройка требует больше времени, но позволяет настроить извещатель при нестандартных типах заграждений или способах воздействия и обеспечить требуемые характеристики извещателя по обнаружению.

Перед настройкой установить минимальную чувствительность, отключить усиление «x10», установить заводские настройки (поз.9 на рисунке 2.15).

Далее приведена методика настройки одного канала (ЧЭ) извещателя. Каждый КАНАЛ настраивается индивидуально.

### 2.3.5.2 Грубая настройка чувствительности в режиме преодоление

1 Выбрать несколько секций, равномерно распределенных по длине СЗ. Рекомендуется выбирать секции через 30 - 50 метров, но не менее 3-х. Включить режим «Преодоление» (поз.2 рисунок 2.19).

2 *Методика настройки.* Произвести контрольное воздействие на секцию. При отсутствии сигнала «Тревога» увеличить чувствительность и повторить контрольное воздействие, соблюдая паузу 10 сек между воздействиями. Подобрать минимальный уровень чувствительности, при котором происходит выдача сигнала «Тревога». Произвести контрольные воздействия на другие выбранные секции СЗ, при необходимости увеличить чувствительность. Если диапазона регулировки чувствительности не хватает, увеличить усиление канала с помощью кнопки «x10» (поз.6 рисунок 2.15).

*Контрольное воздействие для полотна СЗ.* Цепляясь руками за СЗ и упираясь в него ногами, испытатель поднимается по заграждению на 0,8 - 1,2 м и спрыгивает на землю. Альтернативный способ: испытатель с помощью динамометра тянет полотно СЗ с усилием  $(18 \pm 2)$  кг и затем плавно отпускает, 5 раз с интервалом 1 с. Альтернативный способ не гарантирует точность настройки.

*Контрольное воздействие для козырька.* Испытатель устанавливает на козырек лестницу под углом  $(60 \pm 10)$  градусов к горизонту, поднимается по ней, частично переносит вес тела на козырек и затем спускается. Альтернативный способ см. выше.

**Примечание – При завышенной чувствительности возможно большое количество ложных срабатываний от всевозможных помех, при заниженной чувствительности возможны пропуски в обнаружении нарушителя.**

### 2.3.5.3 Грубая настройка чувствительности в режиме разрушение

1 Выбрать несколько секций, равномерно распределенных по длине СЗ. Рекомендуется выбирать секции через 30 - 50 метров, но не менее 3-х. Включить режим «Разрушение» (поз.3 рисунок 2.15).

2 *Методика настройки.* Произвести контрольное воздействие на секцию. При отсутствии сигнала «Тревога» увеличить чувствительность и повторить

контрольное воздействие, соблюдая паузу 45 сек между воздействиями. Подобрать минимальный уровень чувствительности, при котором происходит выдача сигнала «Тревога». Произвести контрольные воздействия на другие выбранные секции СЗ, при необходимости увеличить чувствительность. Если диапазона регулировки чувствительности не хватает, увеличить усиление канала с помощью кнопки «x10».

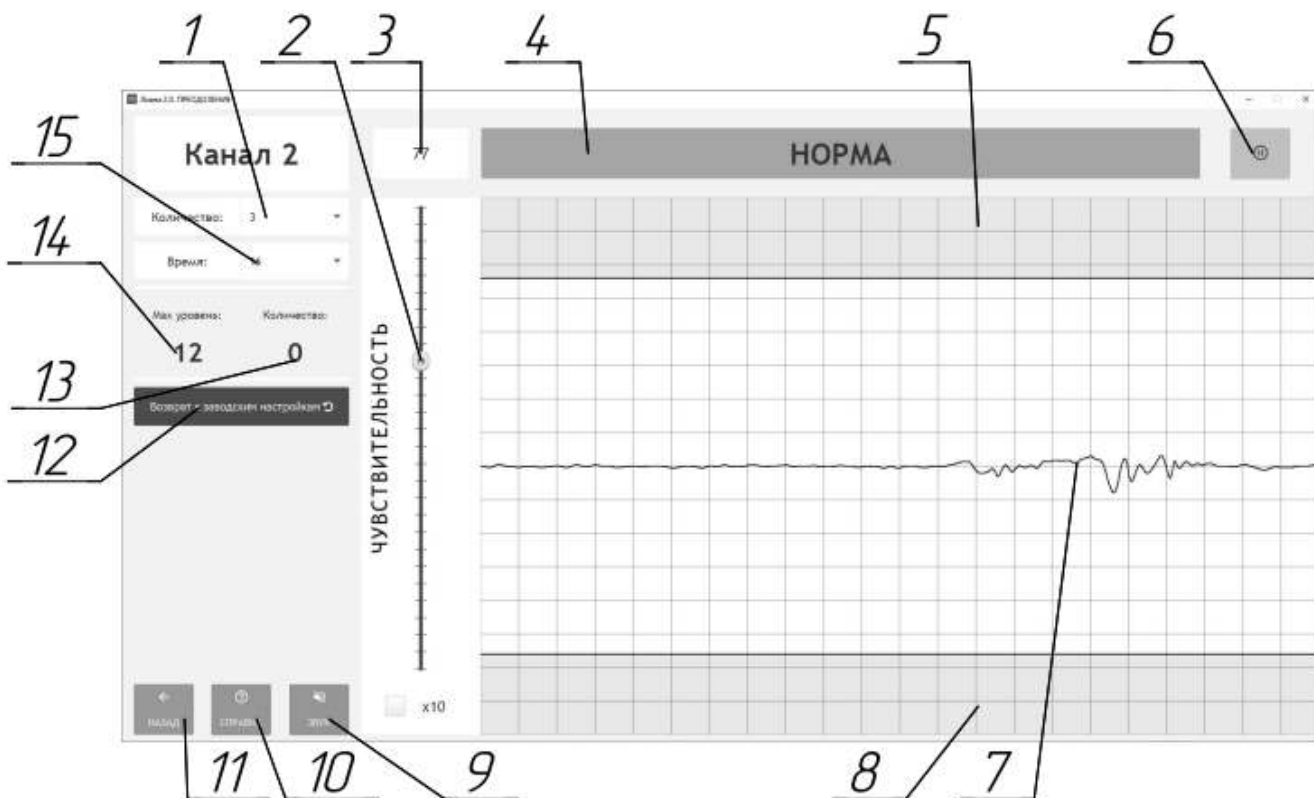
3 *Контрольное воздействие.* Закрепить фрагмент СЗ размером не менее 0,5 x 0,5 м на полотне ограждения стяжками с шагом 0,1 - 0,15 м. С помощью болтореза перекусить прутья фрагмента, 15 перекусов за время 45 с. С помощью ножовки по металлу (или ножовочного полотна) пилить прутья фрагмента в течении 45 с. Альтернативный способ: нанести резкие удары отверткой или другим металлическим предметом в месте предполагаемого разрушения, 15 ударов за время 45 с. Альтернативный способ не гарантирует точность настройки.

**Примечание – При завышенной чувствительности возможно большое количество ложных срабатываний от всевозможных помех, при заниженной чувствительности возможны пропуски в обнаружении нарушителя.**

#### **2.3.5.4 Точная настройка извещателя в режиме преодоление**

1 Включить режим «Преодоление» (поз.2 рисунок 2.19). Перейти в режим точной настройки (кнопка поз.8 рисунок 2.19). Вид окна точной настройки показан на рисунке 2.21.

2 Измерить сигнал на каждой секции СЗ по всей длине ЧЭ при нормированном воздействии, выбрать секции с наименьшим сигналом и на них провести настройку извещателя с помощью окна точной настройки.



1 – окно выбора количества превышений порога при преодолении; 2 – ползунок регулировки чувствительности; 3 – значение сигнала в точке, указанной мышкой; 4 – окно состояния КАНАЛА; 5, 8 – зона превышения сигналом порогового уровня; 6 – кнопка остановки/старта отображения сигнала в реальном времени; 7 – линия, отображающая амплитуду и форму сигнала, возникающем в ЧЭ при преодолении СЗ; 9 – кнопка включения/отключения звука; 10 – кнопка для просмотра справочной информации; 11 – кнопка «НАЗАД» – возврат в предыдущее окно; 12 – кнопка возврата к заводским настройкам; 13 – текущее количество превышения порога, насчитанное извещателем в заданном временном окне; 14 – индикатор пиковой амплитуды сигнала; 15 – заданное временное окно.

Рисунок 2.21 – Окно точной настройки канала при преодолении

3 *Методика измерения сигнала при нормированном воздействии.* Расположить динамометр в центре секции. Тянуть и отпускать секцию с помощью динамометра с усилием  $(18 \pm 2)$  кг с периодом 1 с. Для удобства необходимо установить такую чувствительность, чтобы уровень сигнала превышал пороговое значение, но не выходил за пределы окна программы. Записать значение пикового

уровня сигнала по показаниям поля поз.14 «Макс. уровень» программы. Не изменяя значение чувствительности, провести измерение и записать пиковый уровень для всех секций по длине ЧЭ.

Выбрать секции с минимальным уровнем сигнала, не менее 3-х секций. Примечание – Пониженный уровень сигнала может быть следствием небрежности при монтаже ЧЭ. Проверить крепление ЧЭ к прутьям ограждения. Установить дополнительные стяжки, если расстояние между точками крепления более 0,3 м или провис кабеля более 2 мм. Пониженный уровень сигнала может быть следствием повреждения оболочки ЧЭ (нарушение герметичности). Поврежденный участок кабеля необходимо удалить и заменить.

4 Произвести контрольные воздействия и настроить чувствительность на выбранных секциях. Методика настройки и контрольные воздействия описаны в подпункте 2 п.2.3.5.2.

Для стандартного сварного сетчатого полотна (ячейка 50 x 200 мм, толщина 4 - 5 мм, FENSIS или подобные) установлены заводские настройки «Количество» равное 3 и «Время» равное 5 с. В других случаях для достижения оптимальной настройки может потребоваться изменение данных характеристик.

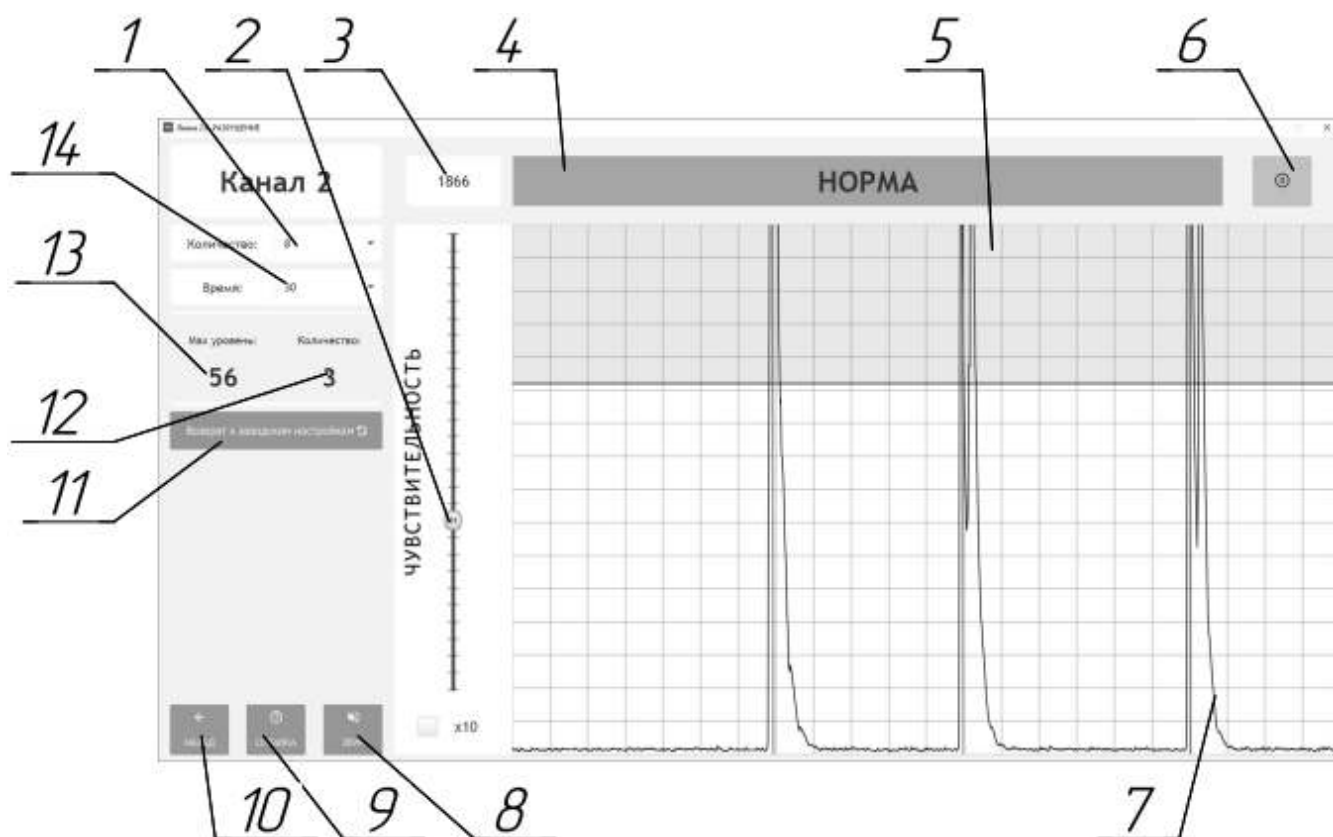
5 *Методика определения оптимальных настроек «Количество» и «Время».* Произвести имитацию преодоления на секции с минимальным уровнем сигнала. Анализировать сигнал в окне программы, обращая внимание на время воздействия и количество превышений порога, установить оптимальные значения в окнах «Количество» и «Время». Для высоких ограждений значения «Количество» и «Время» можно увеличить, для низких и жестких – уменьшить. Необходимо учесть, что уменьшение «Времени» и увеличение «Количества» может привести к пропуску нарушителя, а увеличение «Времени» и уменьшение «Количества» – к ложным срабатываниям.

6 После изменения настроек «Количество» и «Время» необходимо настроить чувствительность по методике, описанной в подпункте 2 п.2.3.5.2.

Выйти из окна расширенных настроек кнопкой «НАЗАД».

### 2.3.5.5 Точная настройка извещателя в режиме разрушение.

1 Включить режим «Разрушение» (поз.3 рисунок 2.19). Перейдите в режим точной настройки. Вид окна точной настройки показан на рисунке 2.22.



1 – окно выбора количества превышений порога при разрушении; 2 – ползунок регулировки чувствительности; 3 – значение сигнала в точке, указанной мышкой; 4 – окно состояния КАНАЛА; 5 – зона превышения сигналом порогового уровня; 6 – кнопка остановки/старта отображения сигнала в реальном времени; 7 – линия, отображающая амплитуду и форму сигнала, возникающем в ЧЭ при разрушении СЗ; 8 – кнопка включения/отключения звука; 9 – кнопка для просмотра справочной информации; 10 – кнопка возврата в предыдущее окно; 11 – кнопка «НАЗАД» – возврат к заводским настройкам; 12 – текущее количество превышения порога, насчитанное извещателем в заданном временном окне; 13 – индикатор пиковой амплитуды сигнала; 14 – заданное временное окно.

Рисунок 2.22 – Окно точной настройки канала при разрушении/противоподкопе

2 На секциях с минимальным уровнем сигнала, выбранных согласно подпункта 3 п.2.3.5.4, произвести контрольные воздействия и настроить

чувствительность на выбранных секциях. Методика настройки и контрольные воздействия описаны в подпунктах 2 и 3 п.2.3.5.3.

3 Для стандартного сварного сетчатого полотна (ячейка 50 x 200 мм, толщина 4 - 5 мм, FENSIS или подобные) установлены заводские настройки «Количество» равное 8 и «Время» равное 45 с. В других случаях для достижения оптимальной настройки может потребоваться изменение данных характеристик.

4 *Методика определения оптимальных настроек «Количество» и «Время».* Произвести контрольное воздействие на секцию с минимальным уровнем сигнала. Анализировать сигнал в окне программы, обращая внимание на время воздействия и количество превышений порога, установить оптимальные значения в окнах «Количество» и «Время». Для заграждений с частым расположением прутьев значения «Количество» и «Время» можно увеличить, для редкого расположения прутьев – уменьшить. Необходимо учесть, что уменьшение «Времени» и увеличение «Количества» может привести к пропуску нарушителя, а увеличение «Времени» и уменьшение «Количества» – к ложным срабатываниям.

5 После изменения настроек «Количество» и «Время» необходимо настроить чувствительность по методике подпункта 2 п.2.3.5.3.

Выйти из окна расширенных настроек кнопкой «НАЗАД».

### **2.3.5.6 Настройка чувствительности в режиме противоподкопа**

1 Выбрать несколько участков, равномерно распределенных по длине охраняемого рубежа. Рекомендуется выбирать участки через 10 - 20 метров, но не менее 3-х. Включить режим «Противоподкоп» (поз.15 рисунок 2.19).

2 *Методика настройки.* Произвести контрольное воздействие на грунт, используя лопату или иной предмет, применяемый для осуществления подкопа. Для этого воткнуть штык лопаты на максимально возможную глубину в грунт и извлечь его вместе с частью грунта. В окне программы (рисунок 2.22) оценить уровень сигнала от воздействия и записать максимальное значение уровня сигнала, возникающего в результате воздействия. Выполнить еще 2 контрольных воздействия, записывая показания. Повторить данную операцию на остальных выбранных участках. По окончании проведения воздействий выбрать



наименьший уровень сигнала и установить чувствительность таким образом, чтобы значение сигнала было выше уровня порога на 20 – 30 %.

Установить требуемое значение количества воздействий и времени воздействий для выдачи сигнала срабатывания.

Проверить правильность настройки, выполнив серию контрольных воздействия на выбранных участках. Серия воздействий должна состоять из количества воздействий, равного количеству установленных в окне программы и должна укладываться в заданный в программе временной интервал. При этом извещатель должен выдавать сигнал срабатывания после каждой серии воздействий.

Необходимо учесть, что уменьшение «Времени» и увеличение «Количества» может привести к пропуску нарушителя, а увеличение «Времени» и уменьшение «Количества» – к ложным срабатываниям.

Примечание. Если ЧЭБ применяется для защиты СЗ от перелаза и перекуса (в местах, где возможны повреждения ЧЭ животными), то при настройке необходимо включить режим «ПРОТИВОПОКОП» и руководствоваться методиками настройки пп. 2.3.5.2 – 2.3.5.5.

### **2.3.6 Термокомпенсация**

Существует нелинейная зависимость уровня сигнала в ЧЭ от температуры. Для обеспечения постоянной чувствительности при изменении температуры в БОС введена система термокомпенсации. Зависимость уровня сигнала от температуры заложена в таблицу, согласно которой БОС производит корректировку текущих показаний сигнала ЧЭ. Работу термокомпенсации можно наблюдать по скачку сигнала при настройке чувствительности после изменения температуры.

Для корректной работы системы термокомпенсации необходимо размещать БОС в тех же условиях окружающей среды, что и ЧЭ извещателя.

### **2.3.7 Нечувствительный элемент (НЧЭ)**

Нечувствительный элемент (НЧЭ) нужен для организации участка ограждения, не чувствительного к вибрациям. Этот участок может располагаться между БОС и ЧЭ, или может быть врезан в любое место по длине ЧЭ.

Общие требования к НЧЭ: количество не более 1, длина не более 25 м.

НЧЭ представляет собой экранированный кабель типа FTP4-C5E-Solid-outdoor-40.

Методика подключения НЧЭ к ЧЭ описана в Приложении А.

### 3 Техническое обслуживание

#### 3.1 Общие указания

3.1.1 Своевременное проведение и полное выполнение работ по техническому обслуживанию (ТО) в процессе эксплуатации является одним из важных условий поддержания изделия в рабочем состоянии и сохранения стабильности параметров в течение установленного срока службы.

3.1.2 При хранении и транспортировании извещателя техническое обслуживание не проводится.

3.1.3 При проведении технического обслуживания должны быть выполнены все работы, указанные в соответствующем регламенте, а выявленные неисправности и недостатки устранены.

#### 3.2 Меры безопасности

3.2.1 **Запрещается проводить ТО во время или при приближении ГРОЗЫ, а также во время дождя и снегопада.**

3.2.2 **Запрещается использовать неисправный инструмент или приборы.**

#### 3.3 Порядок технического обслуживания

3.3.1 Техническое обслуживание извещателей предусматривает плановое выполнение комплекса профилактических работ в объеме и с периодичностью, установленными в таблице 3.1

Таблица 3.1

Работы, проводимые при техническом обслуживании	Периодичность	
	месяц	квартал
Внешний осмотр извещателя	-	+
Проверка состояния сигнализационного ограждения	-	+
Проверка состояния охраняемого участка	+	+

Проверка работоспособности извещателя	+	+
---------------------------------------	---	---

### 3.3.2 Внешний осмотр извещателя

3.3.2.1 Проверить состояние БОС, обратить внимание на отсутствие механических повреждений (вмятин, трещин, коррозии) корпуса, на целостность гермовводов, отсутствие повреждений изоляции подведённых к БОС кабелей.

3.3.2.2 Проверить качество прилегания ЧЭ к СЗ, при необходимости подтянуть стяжки или установить новые.

3.3.2.3 Проверить целостность ЧЭ, нечувствительного кабеля, линий, соединяющих извещатель с приемо-контрольным прибором. Для замены повреждённых участков ЧЭ использовать кабельные соединители (см. Приложение А).

### 3.3.3 Проверка состояния сигнализационного ограждения.

3.3.3.1 При проверке состояния СЗ обратить внимание на потерю устойчивости опор, на отсутствие или ослабление креплений полотна и козырька СЗ, (при необходимости) на равномерность распределения элементов АКЛ по длине СЗ.

### 3.3.4 Проверка состояния охраняемого участка

3.3.4.1 Проверить охраняемый участок на предмет отсутствия на нем посторонних предметов, наличие которых может привести к появлению ложных срабатываний.

3.3.4.2 При проведении сезонных работ контролировать высоту травяного покрова. При высоте травяного покрова на участке более максимально допустимой (см.п.1.1.3), траву необходимо выкашивать или удалять каким-либо другим способом.

3.3.4.3 При изменении высоты снежного покрова на охраняемом участке возможно появление ложных срабатываний. В этом случае необходимо расчистить снег.

### 3.3.5 Проверка работоспособности извещателя

3.3.5.1 Для проведения дистанционной проверки работоспособности извещателя на цепь «ДК» БОС необходимо подать напряжение 9 - 36 В с приемно-контрольного прибора относительно минуса электропитания извещателя. При этом извещатель должен сформировать тревожное извещение. Данная проверка проводится в числе проверок, выполняемых при смене караула.

3.3.5.2 Провести контрольное преодоление на нескольких произвольно выбранных секциях ограждения, при этом извещатель должен сформировать тревожное извещение при каждом преодолении. При невыполнении данного условия, произвести регулировку чувствительности извещателя.

3.3.5.3 Провести контрольное разрушение на нескольких произвольно выбранных секциях ограждения, используя фрагмент аналогичного СЗ, при этом извещатель должен сформировать тревожное извещение при каждом разрушении. При невыполнении данного условия, произвести регулировку чувствительности извещателя.

#### **4 Текущий ремонт изделия**

4.1 В условиях эксплуатации составные части извещателя не ремонтируются. Ремонт составных частей извещателя осуществляется на предприятии-изготовителе.

##### **4.1 Возможные неисправности и способы их устранения**

4.1.1 Перечень возможных неисправностей приведен в таблице 4.1.

Таблица 4.1 – Перечень возможных неисправностей

Неисправность, внешнее проявление	Вероятная причина	Способ устранения
1 На приемно-контрольном приборе	1 Неисправен ЧЭ (обрыв, короткое замыкание).	Проверить сопротивление ЧЭ с помощью программы настройки (рис.2.15, поз.10)

Неисправность, внешнее проявление	Вероятная причина	Способ устранения
непрерывно выдается тревожное извещение.	2 Отключен КАНАЛ обнаружения. 3 Не установлена крышка БОС. 4 Неисправен БОС.	Включить КАНАЛ (преодоление и/или разрушение) с помощью программы настройки Установить крышку БОС Заменить БОС.

*Продолжение таблицы 4.1*

Неисправность, внешнее проявление	Вероятная причина	Способ устранения
2 Ложные срабатывания извещателя.	1 Заграждение не соответствует п. 2.1.3 2 Мешают предметы или ветви деревьев, вызывающие деформацию или вибрацию ограждения. 3 Установлена слишком высокая чувствительность.	Привести заграждение в соответствие требованиям Осмотреть охраняемый участок и устранить возможные помеховые факторы. Произвести точную настройку чувствительности.
3 Извещатель не срабатывает при преодолении СЗ.	1 Повреждена оболочка ЧЭ, влага попала внутрь. 2 Плохое натяжение кабеля ЧЭ, плохое прилегание к пруткам СЗ. 3 Установлена слишком низкая чувствительность.	Заменить поврежденный участок ЧЭ Установить дополнительные стяжки. Обеспечить зазор не более 2 мм. Произвести точную настройку чувствительности
4 Сигнал ЧЭ сильно отличается по величине на разных секциях (более чем в 4 раза)	1 Кабель ЧЭ перекручен при монтаже. 2 Плохая механическая связь ЧЭ и СЗ (на слабых секциях) 3 Не однородное заграждение	Заменить ЧЭ Установить дополнительные стяжки. Обеспечить зазор не более 2 мм. Обеспечить одинаковые механические свойства заграждения по всей

## **5 Хранение**

5.1 Условия хранения извещателей в части воздействия климатических факторов должны соответствовать группе 1 (Л) по ГОСТ 15150.

5.2 Извещатель в складском помещении должен храниться в заводской упаковке на стеллажах.

5.3 Помещение склада должно быть отапливаемым, температура воздуха в помещении склада должна поддерживаться от плюс 5 °С до плюс 40 °С, влажность до 80 % при 25 °С.

5.4 В помещении склада не должно быть паров кислот, щелочей и других химически активных веществ, пары которых могут вызвать коррозию.

5.5 При хранении должны строго выполняться требования манипуляционных знаков на упаковке.

5.6 При этих условиях обеспечивается хранение устройств в неповрежденной заводской упаковке не менее 24 месяцев.

## **6 Транспортирование**

6.1 Извещатель в упаковке может транспортироваться железнодорожным, автомобильным, водным и воздушным транспортом в соответствии с требованиями правил перевозки грузов, действующих на выбранном виде транспорта. Общие требования к транспортированию должны соответствовать требованиям ГОСТ 15846.

6.2 Условия транспортирования извещателя в части воздействия механических факторов должны соответствовать средним условиям (С) по ГОСТ 23170.

6.3 Климатические условия транспортирования должны соответствовать группе 5 (ОЖ4) по ГОСТ 15150.

6.4 При транспортировании должны строго выполняться требования манипуляционных знаков на упаковке.

## **7 Утилизация**

7.1 После окончания службы извещатель подлежит утилизации. Утилизация извещателя производится эксплуатирующей организацией и выполняется согласно нормам и правилам, действующим на территории РФ. В состав извещателя не входят экологически опасные элементы.

## ПРИЛОЖЕНИЕ А

### Соединение ЧЭ при ремонте. Соединение ЧЭ и НЧЭ

Соединение ЧЭ в случае ремонта производится следующим образом:

1 Ремонт кабеля ЧЭ в полевых условиях проводить в отсутствии атмосферных осадков, при температуре окружающей среды не ниже минус 10 °С.

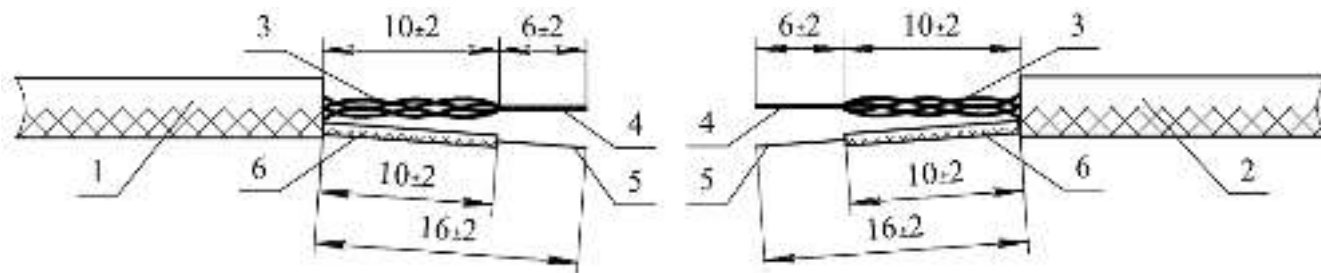
2 Для ремонта рекомендуется использовать кабельные соединители ТН391 из состава комплекта Кабельный соединитель ФРСБ.425911.044.

3 Из поврежденного кабеля ЧЭ вырезать отрезок кабеля длиной не менее 2 метров (не менее 1 метра с каждой стороны от места повреждения). Если в месте разрыва кабель оказался растянутым, то растянутые участки кабеля должны быть удалены.

4 Вставка кабеля ЧЭ должна иметь небольшой запас по длине для удобства монтажа и исключения растяжения кабеля ЧЭ.

5 Снять внешнюю изоляцию кабелей.

6 Разделатать кабели как показано на рисунке А.1, одеть на дренажные жилы экрана трубки изоляционные из состава комплекта Кабельный соединитель.



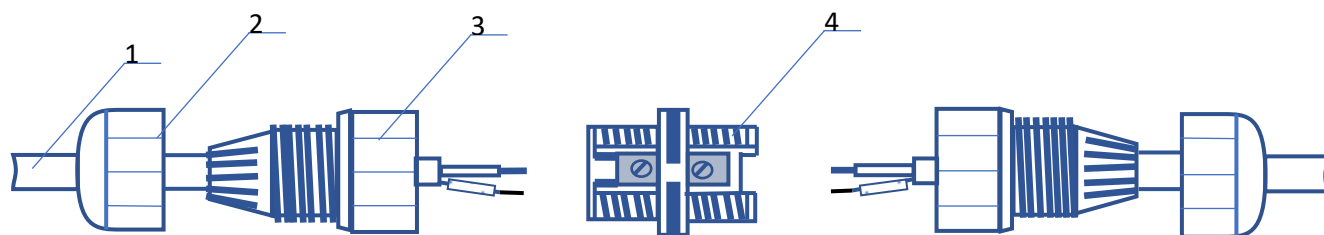
1 – кабель ЧЭ; 2 – кабель ЧЭ или НЧЭ; 3 – центральные проводники кабелей; 4 – скрученные жилы центральных проводников кабелей; 5 – дренажные жилы экрана; 6 – трубки изоляционные

Рисунок А.1 – Разделка соединяемых кабелей

7 На скрученные жилы центральных проводников обжать наконечники кабельные DN01508, на дренажные жилы экрана обжать наконечники кабельные DN00206 (наконечники из состава комплекта Кабельный соединитель).



8 В соответствии с рисунком А.2 произвести сборку кабельного соединителя ТН391. На каждый соединяемый отрезок кабеля поз.1 надеть детали кабельного соединителя в следующей последовательности: гайка поз.2, футорка поз.3.



1 – кабель; 2 – гайка; 3 – футорка с цанговым зажимом; 4 – колодка коммутационная винтовая

Рисунок А.2 – Схема сборки кабельного соединителя ТН391

9 Центральные проводники ЧЭ соединить с центральными проводниками соединительного кабеля, дренажную жилу экрана ЧЭ соединить с дренажной жилой экрана соединительного кабеля через контакты колодки коммутационной в соответствии с рисунком А.3.

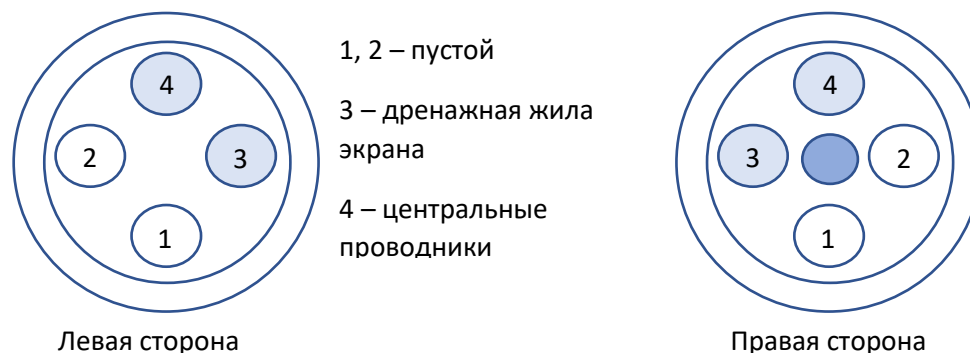


Рисунок А.3 – Подключение жил кабелей к колодке коммутационной

10 Навернуть на колодку винтовую поз.4 футорки поз. 3 (рисунок А.2) и завернуть их до упора, обеспечив герметичность соединения.

11 Навернуть на футорки поз.3 гайки поз. 2 (рисунок А.2) и с помощью специального ключа или вручную завернуть их до упора, обеспечив герметичность соединения.

**ВАЖНО! При разборке соединения строго соблюдать следующую последовательность. Удерживая футорку в неподвижном состоянии, отвернуть гайку. Затем отвернуть футорку. Нарушение этого требования приводит к обрыву проводников!**

## Лист регистрации изменений

Изм.	Номера листов(страниц)				Всего листов (страниц) в докум.	Номер докум.	Входящий номер сопроводительного документа и дата	Подпись	Дата
	измененных	замененных	новых	аннулированных					