



ИЗВЕЩАТЕЛЬ ОХРАННЫЙ
ЛИНЕЙНЫЙ ПРОВОДНОВОЛНОВЫЙ
РЕЛЬЕФ-2

Руководство по эксплуатации

4372-43071246-059 РЭ

Декларация о соответствии
ЕАЭС N RU Д-РУ.НХ37.В.13299/20
Декларация о соответствии
ЕАЭС N RU Д-РУ.НА74.В.05823/20

Заречный
2021

Содержание

1	Описание и работа.....	3
1.1	Назначение извещателя.....	3
1.2	Технические характеристики.....	3
1.3	Состав извещателя.....	4
1.4	Устройство и работа.....	5
1.5	Описание конструкции.....	7
1.6	Маркировка.....	9
2	Использование по назначению.....	9
2.1	Меры безопасности.....	9
2.2	Подготовка к использованию.....	9
2.3	Требования к месту установки.....	9
2.4	Порядок установки.....	10
2.4.1	Монтаж линейной части извещателя.....	10
2.4.2	Монтаж блоков ПРД извещателя.....	13
2.4.3	Монтаж блока ПРМ.....	14
2.5	Подготовка к работе	14
2.6	Включение и работа извещателя.....	15
2.7	Дистанционный контроль работоспособности извещателя.....	19
2.8	Перечень возможных неисправностей и способы их устранения.....	20
3	Техническое обслуживание.....	22
4	Правила хранения и транспортирования.....	23
5	Свидетельство о приемке	23
6	Гарантии изготовителя.....	23

Настоящее руководство по эксплуатации распространяется на «ИЗВЕЩАТЕЛЬ ОХРАННЫЙ ЛИНЕЙНЫЙ ПРОВОДНОВОЛНОВЫЙ РЕЛЬЕФ-2», далее по тексту – извещатель, и содержит сведения, необходимые для правильной эксплуатации (использования, транспортирования, хранения и технического обслуживания) извещателя.

В настоящем документе приняты следующие сокращения:

ПРМ – блок приёмный

ПРД – блок передающий

КМЧ – комплект монтажных частей

Предприятие–изготовитель постоянно проводит работы по усовершенствованию извещателя и оставляет за собой право вносить в конструкцию изменения, не ухудшающие характеристики извещателя.

Извещатель соответствует требованиям ТР ЕАЭС 037/2016 «Об ограничении применения опасных веществ в изделиях электротехники и радиоэлектроники».

1 Описание и работа

1.1 Назначение извещателя

1.1.1 Извещатель предназначен для охраны периметров различных объектов со сложным рельефом местности, имеющим перепады по высоте и повороты в горизонтальной плоскости, при допустимой высоте травы или снежного покрова до 1 м при приземном варианте установки с расположением верхнего провода линейной части на высоте 1,8 м.

1.1.2 Извещатель обеспечивает регистрацию преодоления нарушителем зоны обнаружения между верхним и нижним проводами линейной части способами «в рост», «согнувшись» при приземном варианте установки или при перелазе через заграждение при козырьковом варианте установки.

1.1.3 Извещатель является двухканальным и обеспечивает блокирование двух последовательно расположенных участков периметра с выдачей сигнала ТРЕВОГА по каждому участку.

1.1.4 Извещатель предназначен для совместной работы с контрольными панелями, фиксирующими размыкание контактов реле.

Внимание! Извещатель не предназначен для работы по интерфейсу RS-485 с интегрированными охранными системами.

1.1.5 Извещатель предназначен для непрерывной круглосуточной работы и сохраняет свои характеристики при воздействии:

- температуры окружающей среды от минус 40 до плюс 80°С;
- повышенной влажности воздуха до 98% при температуре 35°С;
- осадков в виде дождя, тумана, снега;
- солнечной радиации;
- ветра со скоростью до 20 м/с, порывы до 30 м/с.

1.2 Технические характеристики

1.2.1 Вероятность обнаружения нарушителя – не менее 0,98.

1.2.2 Длина линейной части каждого из каналов при козырьковом варианте установки от 25 до 250 м, при приземном варианте установки – от 25 до 200 м.

1.2.3 Расстояние между проводами линейной части при козырьковом варианте установки от 0,7 до 1,1 м, при приземном варианте установки – от 1,2 до 1,8 м.

1.2.4 Время готовности к работе после включения питания не более 60 с.

1.2.5 Извещатель выдаёт сигнал ТРЕВОГА по каждому из каналов (размыкание контактов выходного реле):

- при преодолении нарушителем зоны обнаружения способами «в рост», «согнувшись» в приземном варианте установки со скоростью от 0,1 до 10 м/с;
- при перелазе через заграждение между проводами линейной части.

1.2.6 Длительность сигнала ТРЕВОГА от 3 с до 6 с. Выходные реле извещателя обеспечивают коммутацию напряжения не более 50 В, при токе не более 0,1 А. Сопротивление замкнутых контактов выходного реле (125±25) Ом.

1.2.7 Время восстановления работоспособности извещателя после выдачи сигнала ТРЕВОГА не более 30 с.

1.2.8 Извещатель не выдаёт сигнала ТРЕВОГА при:

- движении группы людей на расстоянии не ближе 1,5 м от проводов линейной части;
- движении автотранспортных средств, типа УАЗ–469, на расстоянии не ближе 2 м от проводов линейной части;
- движении в зоне обнаружения мелких животных: кошка, собака (высотой в холке не более 0,5 м и весом до 20 кг).

1.2.9 Питание извещателя осуществляется напряжением постоянного тока амплитудой от 10 до 30 В. Ток потребления - не более 90 мА.

1.2.10 Извещатель формирует сигнал НЕИСПРАВНОСТЬ по каждому из каналов (контакты выходного реле постоянно разомкнуты) при:

- обрыве любого из проводов линейной части;
- коротком замыкании проводов линейной части между собой;
- недостаточном для работы уровне высокочастотного сигнала на входе ПРМ;
- избыточном для работы уровне высокочастотного сигнала на входе ПРМ;
- пропадании напряжения питания;
- включении индикации на ПРМ.

1.2.11 Масса извещателя не более 2 кг.

1.3 Состав извещателя

Таблица 1.1

Наименование	Кол-во	Примечание
Блок передающий ПРД	2	
Блок приёмный ПРМ	1	
КМЧ крепления блоков, в составе:	1	
- кронштейн	2	
- шурупы 5x30 для крепления кронштейна	4	
- пробка под шуруп 8x30	4	
- кабельные наконечники	3	
- винты М4x55(60) для крепления ПРД кронштейну	4	установлены на блоках ПРД
- гайки М4	4	
- шайба 4	8	
- шурупы крепления блока ПРМ 3,5x25	4	
- пробка под шуруп 6x30	4	
Руководство по эксплуатации	1	
Упаковка	1	

Продолжение таблицы 1.1

Составные части извещателя, поставляемые по отдельному заказу	
Соединитель проводов линейной части неразъемный	Комплект – 4 шт. Для восстановления линейной части при повреждениях.
Соединитель проводов линейной части разъемный	Комплект – 4 шт. Для восстановления линейной части при повреждениях. Для организации временных проходов в линейной части с последующим восстановлением.
Заземлитель	Комплект – 3 шт.
Провод связи полевой П-274М.	Для изготовления линейной части извещателя Длина провода указывается при заказе.
Линейный комплект монтажных частей КМЧ–СТ1: кронштейн – 1 шт.; консоль диэлектрическая (стеклотекстолит) длиной 0,9 м – 1 шт.; шплиц – 2 шт.; винт – 2 шт.; гайка - 2 шт.; шайба - 4 шт.; шуруп – 2 шт.	Количество КМЧ зависит от длины линейной части. Используется при козырьковом варианте установки.
Линейный комплект монтажных частей КМЧ–СТ2: кронштейн – 1 шт.; стойка диэлектрическая (стеклотекстолит) длиной 1,8 м – 1 шт.; шплиц – 1 шт.; винт – 2 шт.; гайка - 2 шт.; шайба - 4 шт.	Количество КМЧ зависит от длины линейной части. Используется при приземном варианте установки.

1.4 Устройство и работа

1.4.1 Принцип действия извещателя основан на создании объемных зон обнаружения между верхним и нижним проводами, образующими проводную линейную часть. К блоку ПРМ через проводные линейные части подключаются два блока ПРД, формирующие импульсные высокочастотные сигналы. Блок ПРМ постоянно контролирует параметры импульсных высокочастотных сигналов. Вторжение нарушителя в зону обнаружения любого из каналов вызывает изменение импульсного высокочастотного сигнала. Это изменение анализируется в блоке ПРМ и формируется сигнал ТРЕВОГА соответствующего канала.

1.4.2 **ВНИМАНИЕ!** Параметры импульсного высокочастотного сигнала могут изменяться и при иных воздействиях, например, при смещении проводов относительно друг друга в результате их провисания, превышающего допустимое, при нахождении в зоне обнаружения качающихся ветвей деревьев, кустарников и травы выше 1,0 м или при их касании проводов линейной части или блоков ПРМ/ПРД, стай птиц, а также при влиянии мощных внешних электромагнитных помех. Эти воздействия считаются помеховыми и должны быть максимально ограничены для исключения ложных срабатываний извещателя.

1.4.3 Уменьшение влияния помеховых воздействий на работу извещателя обеспечивается следующими мерами:

- алгоритмом обработки информации в блоке ПРМ;
- выполнением рекомендаций по правильной установке и эксплуатации извещателя;
- своевременным проведением технического обслуживания извещателя.

1.4.4 Алгоритм работы извещателя предполагает его адаптацию к конкретному типу охраняемого рубежа и условиям эксплуатации, для этого проводится настройка чувствительности.

При отключении питания параметры настроек сохраняются в энергонезависимой памяти микроконтроллера. При включении питания извещатель автоматически переходит в рабочий режим.

1.4.5 Для удобства работы в извещателе предусмотрена световая индикация режимов по каждому из каналов. Включается индикация подключением провода Р/О (синего цвета) соответствующего кабеля выходного блока ПРМ к «плюсу» питания извещателя. Режимы работы индикатора приведены в таблице 1.2.

Т а б л и ц а 1.2

Показание индикатора	Состояние извещателя	Характеристика неисправности	Примечание
1 Поочередное свечение красным и синим цветом	Норма		
2 Импульсное свечение индикатора синим цветом	Неисправность	Превышение допустимого уровня импульсного высокочастотного сигнала.	Меры по устранению неисправности в таблице 2.1
3 Постоянное свечение индикатора синим цветом	Неисправность	Недостаточный уровень импульсного высокочастотного сигнала	Меры по устранению неисправности в таблице 2.1
4 Импульсное свечение индикатора красным цветом	Неисправность	Обрыв проводов ЛЧ	Меры по устранению неисправности в таблице 2.1
5 Постоянное свечение индикатора красным цветом	Неисправность	Замыкание проводов ЛЧ	Меры по устранению неисправности в таблице 2.1

1.4.6 Конструктивно блоки ПРД выполнены в виде коротких консолей, устанавливаемых на противоположных концах рубежа охраны.

1.4.7 Верхний и нижний провода на всем протяжении рубежа охраны закрепляются с помощью линейного комплекта монтажных частей (КМЧ-СТ1 или КМЧ-СТ2). Консоли КМЧ изготавливаются из диэлектрического материала и устанавливаются с помощью кронштейнов.

1.4.8 Электропитание извещателя осуществляется от источника постоянного тока напряжением от 10 до 30 В.. Электропитание подается только на блок ПРМ, электропитание блоков ПРД осуществляется по проводам линейной части.

1.4.9 Организация непрерывного протяженного охраняемого рубежа (с установкой двух и более извещателей) осуществляется в соответствии с рисунком 1.1.



Рисунок 1.1 Организация протяженного рубежа охраны

ВНИМАНИЕ! Рядом следует устанавливать два блока ПРД. Категорически запрещается располагать рядом блоки ПРМ и ПРД смежных участков, это приводит к ложным срабатываниям.

1.4.10 Расположение ПРД смежных рубежей охраны относительно друг друга на заграждении при козырьковом варианте и при приземном варианте установки изображено на рисунке 1.2. Расстояние между блоками ПРД должно быть 0,2 – 0,3 м.

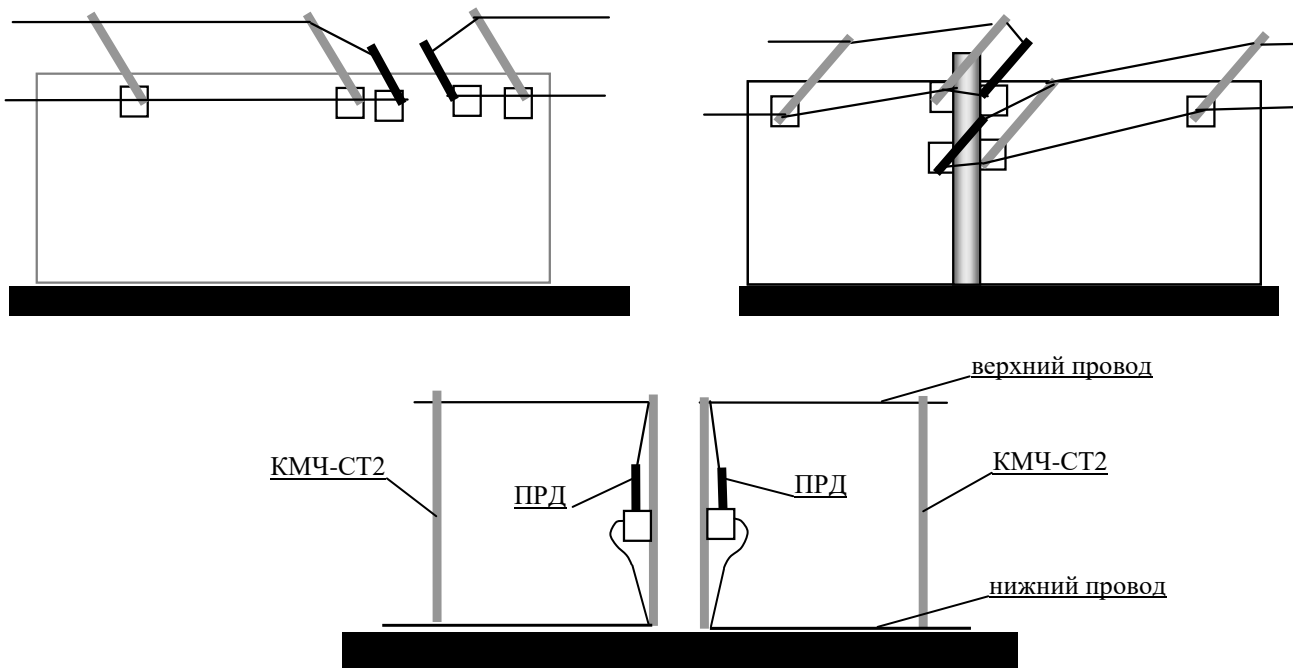


Рисунок 1.2 – Расположение блоков ПРД смежных участков охраны относительно друг друга на заграждении и при приземном варианте установки извещателя

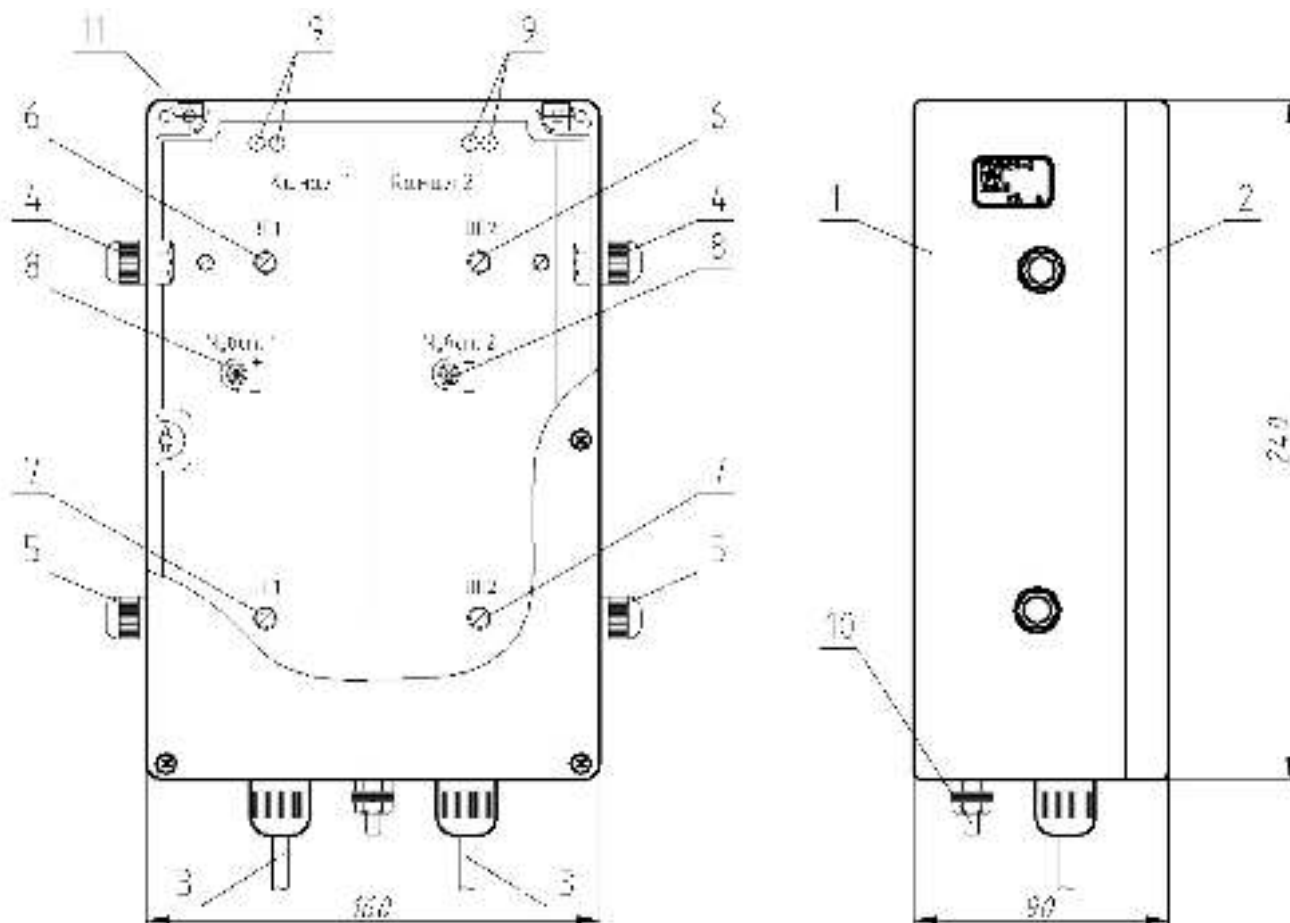
1.5 Описание конструкции

1.5.1 Общий вид блока приёмного изображён на рисунке 1.3.

ПРМ выполнен в пластмассовом корпусе поз.1 со съёмной крышкой поз.2 и крепится к стене через отверстия поз.11. На нижней части корпуса расположен болт заземления поз.10 и, выведенные через кабельные вводы, выходные кабели поз.3. На боковых стенках корпуса расположены кабельные вводы поз.4 и 5 для ввода в блок проводов линейной части.

Внутри корпуса на пластиковой панели расположены следующие элементы и органы управления и индикации:

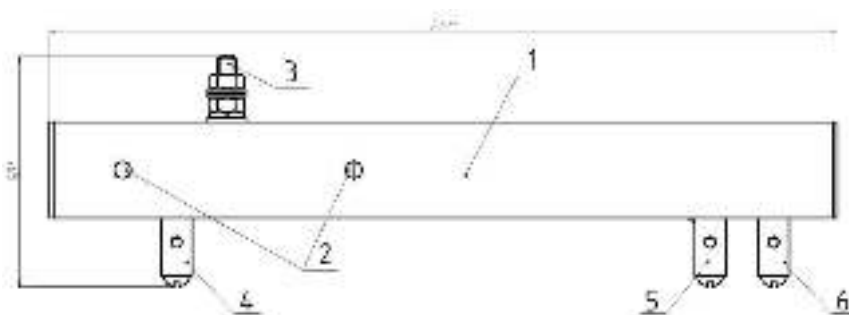
- 2 клеммы для подключения верхних проводов линейной части поз.6;
- 2 клеммы для подключения нижних проводов линейной части поз.7;
- 2 регулятора чувствительности поз.8;
- 2 двухцветных индикатора поз.9.



- 1 – корпус; 2 – крышка; 3 – выходные кабели; 4 – кабельные вводы для ВП ЛЧ;
 5 – кабельные вводы для НП ЛЧ; 6 – клеммы ВП1, ВП2; 7 – клеммы НП1, НП2;
 8 – регуляторы чувствительности; 9 – двухцветные индикаторы;
 10 – болт заземления; 11 – отверстия для крепления блока на стену.

Рисунок – 1.3

1.5.2 Конструкция блока ПРД представлена на рисунке 1.4.



- 1 – корпус; 2 – отверстия крепления блока к кронштейну; 3 – болт заземления;
 4 – клемма НП; 5 – клемма ВП1; 6 – клемма ВП.

Рисунок 1.4 – Конструкция блока ПРД

Корпус блока ПРД поз. 1 изготовлен из металла. На боковых сторонах корпуса находятся отверстия крепления к кронштейну поз. 2. На верхней стороне блока ПРД находится болт заземления поз. 3. На нижней стороне блока ПРД имеется клемма с маркировкой «НП» поз. 4 для

подключения нижнего провода и два контакта для подключения верхнего провода с маркировкой: «ВП» поз. 6 – выходной сигнал максимальной мощности; «ВП1» поз.5 – выходной сигнал пониженной мощности. На коротких участках сигнал на входе блока ПРМ может быть избыточным, для того чтобы его уменьшить, необходимо на блоке ПРД верхний провод линейной части подключить к контакту «ВП1».

1.6 Маркировка

1.6.1 Блоки ПРД и ПРМ извещателя имеют таблички с указанием их наименования, заводского номера и даты изготовления.

2 Использование по назначению

2.1 Меры безопасности

2.1.1 Монтаж извещателя осуществлять в соответствии с требованиями настоящего руководства.

2.1.2 Подготовка к работе и обслуживание извещателя должны выполняться с соблюдением требований нормативных документов по технике безопасности.

2.1.3 Лица, выполняющие работы, должны иметь допуск к работе с электроустановками напряжением до 1000 В.

2.1.4 Подключение проводов линейной части проводить только при отключенном питании извещателя.

2.1.5 Запрещается проведение работ с извещателем во время грозы или предгрозовой ситуации.

2.2 Подготовка к использованию

2.2.1 Распакуйте извещатель. Проведите внешний осмотр составных частей извещателя. На наружных поверхностях не должно быть дефектов, возникших в результате транспортирования и распаковывания.

2.2.2 Проверьте комплектность извещателя.

2.3 Требования к месту установки

2.3.1 На расстоянии менее 2 м от зоны обнаружения не должно быть ветвей деревьев, кустарников, ворот, калиток и других подвижных предметов.

2.3.2 Опоры и полотно заграждения, на котором устанавливается извещатель, должны быть надежно закреплены и не должны перемещаться под воздействием ветра.

2.3.3 При наличии вблизи высоковольтных линий электропередач (ЛЭП), расстояние от ЛЭП до зоны обнаружения извещателя должно быть не менее 8 м.

При необходимости пересечения линейная часть извещателя должна пересекать ЛЭП под углом, близким к 90°.

2.3.4 Линейная часть извещателя является антенной, поэтому наличие мощных источников радиосигналов (радиостанций, локаторов и подобных устройств) может приводить к сбою или отказу в работе извещателя. Возможность использования извещателя в таких условиях определяется опытной эксплуатацией.

2.3.5 Допускаются повороты линейной части извещателя на охраняемом участке на угол до 90° в горизонтальной плоскости, на угол до 40° в вертикальной плоскости. Каждый угол поворота на 90° сокращает максимальную длину линейной части на 10 – 15 м.

Рекомендуется планировать рубежи охраны с количеством поворотов на угол до 90° не более четырех.

2.3.6 Полотно ограждения, по всей длине каждого из каналов, должно быть однородным. Это позволит выставить оптимальную чувствительность при настройке. В случае неоднородного ограждения на протяжении одного канала (например, кирпич и дерево, железобетон и металлическая сетка) на некоторых участках чувствительность извещателя будет завышена, что может быть причиной ложных срабатываний.

При наличии вблизи верхнего провода (на расстоянии меньшем, чем расстояние между верхним и нижним проводом линейной части) проводящих предметов или поверхностей происходит перераспределение электромагнитного поля, т.е. изменяется форма зоны обнаружения и длина охраняемого рубежа.

Возможность применения извещателя в таких условиях определяется опытной эксплуатацией.

2.3.7 Особенности применения извещателя на сетчатом металлическом ограждении

При установке извещателя вдоль металлического ограждения необходимо соблюдать следующие требования:

- приземный вариант установки возможен не ближе 2,5 м от ограждения;
- козырьковый вариант возможен по верху ограждения в соответствии с рисунком 2.1 3);
- необходимо исключить металлические предметы (кронштейн, кабель, проволока, фрагмент сетки) вблизи верхнего провода на расстоянии, равном расстоянию до нижнего провода. Проводящий предмет, направленный от верхнего провода к нижнему, замыкает электромагнитное поле, искажает зону обнаружения вплоть до полной неработоспособности извещателя.

При несоблюдении этих требований металлическое ограждение повлияет на зону обнаружения, исказит его форму и сделает невозможной нормальную настройку и эксплуатацию извещателя.

2.4 Порядок установки

ВНИМАНИЕ! Технические характеристики извещателя обеспечиваются только при использовании штатных КМЧ (КМЧ-СТ1 или КМЧ-СТ2) и при установке их способами, приведенными в настоящем РЭ.

2.4.1 Монтаж линейной части извещателя

2.4.1.1 Линейную часть извещателя устанавливайте:

- на грунте (приземный вариант), как показано на рисунке 2.1 1), с использованием КМЧ-СТ2;
- на ограждениях, на стенах зданий (приземный вариант), как показано на рисунке 2.1 2), с использованием КМЧ-СТ1, **при этом материал ограждения и поверхность стен не должны быть проводящими**, т.е. металлическими;
- на ограждениях, на стенах, крышах и карнизах зданий (козырьковый вариант), как показано на рисунке 2.1 3), с использованием КМЧ-СТ1.

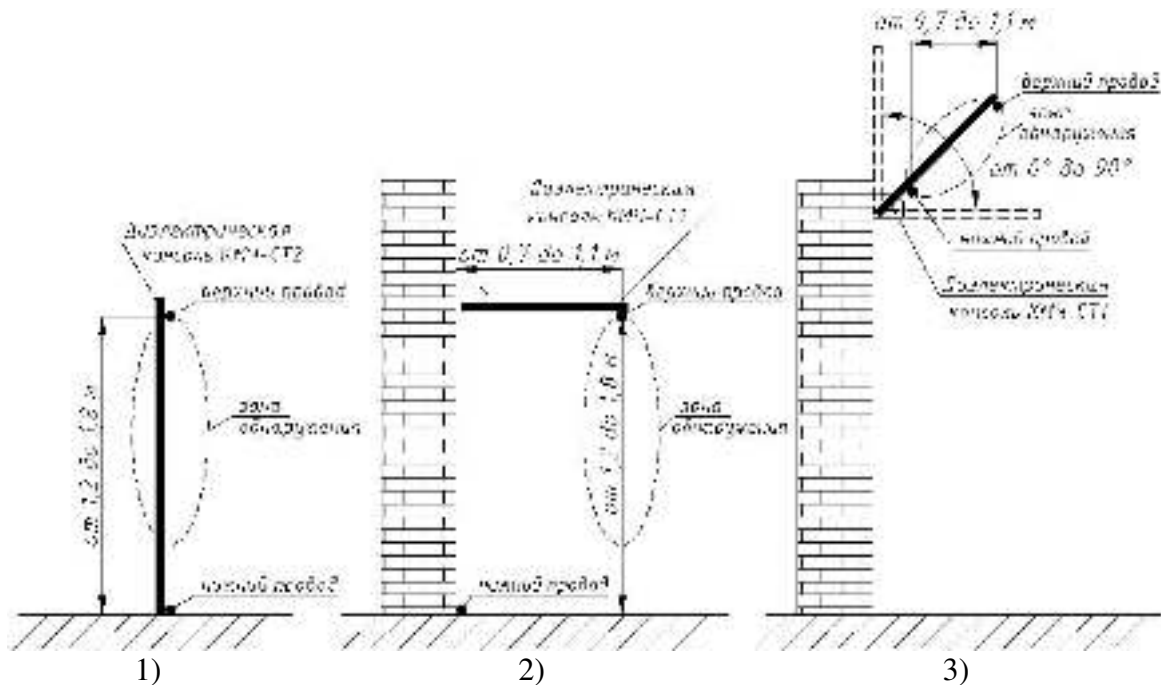


Рисунок 2.1 – Варианты размещения линейной части извещателя

Примечание – Пунктирной линией условно показана зона обнаружения извещателя, ее размеры зависят от установленной чувствительности.

2.4.1.2 Подготовьте провода линейной части извещателя из одинарного провода связи полевого П-274М в соответствии с длиной охраняемого участка.

2.4.1.3 КМЧ–СТ1 или КМЧ–СТ2 устанавливайте на расстоянии от 3 до 9 м друг от друга. Расстояние между ними определяется ветровыми воздействиями в месте эксплуатации извещателя. Если ветровые нагрузки сильные и частые, то расстояние между КМЧ необходимо уменьшить. Если ветровые нагрузки слабые и редкие, то расстояние между КМЧ допустимо увеличить.

2.4.1.4 Закрепите кронштейны к заграждению, опоре или стойке с помощью шурупов, входящих в комплект КМЧ.

Допускается крепить кронштейны с помощью болтов, сварки или другими способами, обеспечивающими их надежное крепление.

2.4.1.5 Закрепите диэлектрические консоли к кронштейнам с помощью винтов, входящих в комплект КМЧ.

2.4.1.6 При повороте линейной части извещателя на внутренних или внешних углах заграждения КМЧ и провода крепите в соответствии с рисунком 2.2.

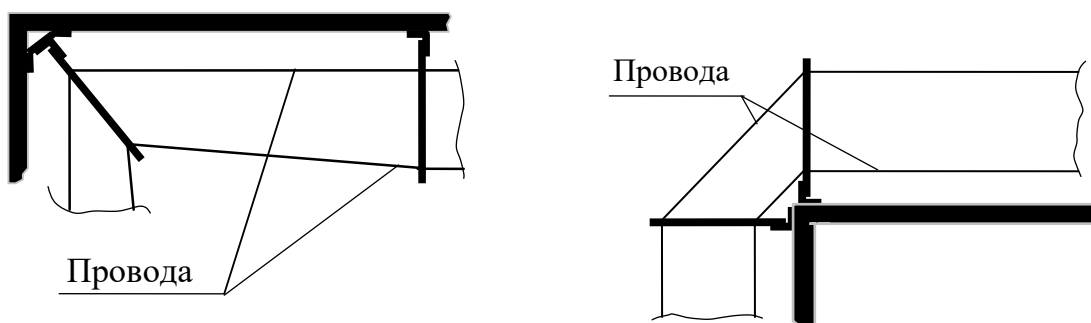


Рисунок 2.2 – Крепление КМЧ и проводов при поворотах на внутренних и внешних углах.

2.4.1.7 При перепадах высоты заграждения КМЧ и провода крепите в соответствии с рисунком 2.3.

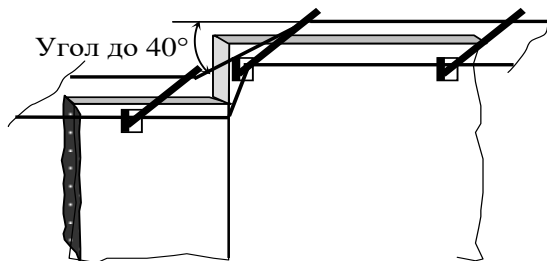


Рисунок 2.3 – Крепление КМЧ и проводов при перепадах высоты

2.4.1.8 При переходе линейной части извещателя в вертикальное положение или на противоположную сторону заграждения обеспечьте плавный переход в соответствии с рисунком 2.4, для чего используйте регулировочные отверстия в кронштейнах КМЧ.

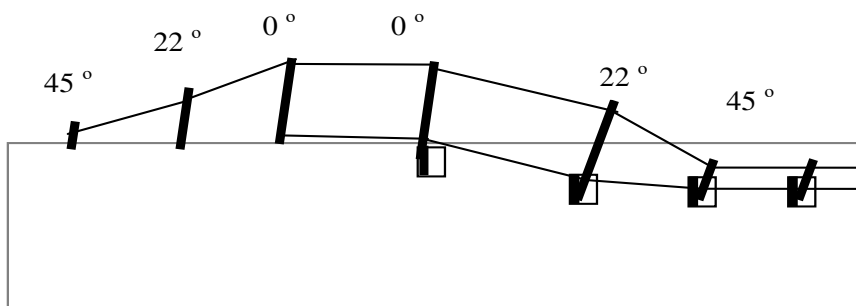


Рисунок 2.4 – Переходы линейной части

2.4.1.9 Закрепите провода линейной части на диэлектрических консолях с помощью шплинтов, входящих в состав КМЧ. Шплинт устанавливается в диэлектрическую консоль таким образом, чтобы он не защемлял провод и не прорезал его изоляцию.

Свободное перемещение проводов в шплинтах обеспечивает равномерное их натяжение по всей длине линейной части.

При приземном варианте применения нижний провод не обязательно крепить к диэлектрической консоли, допускается прокладывать его по земле. Разрешается прикапывать его на глубину не более 0,1 м, или закреплять над землей на заграждении или консолях. Крепление провода должно обеспечивать целостность его изоляции при установке и во время эксплуатации.

На рисунке 2.5 показано крепление проводов линейной части извещателя для приземного и козырькового варианта применения извещателя.

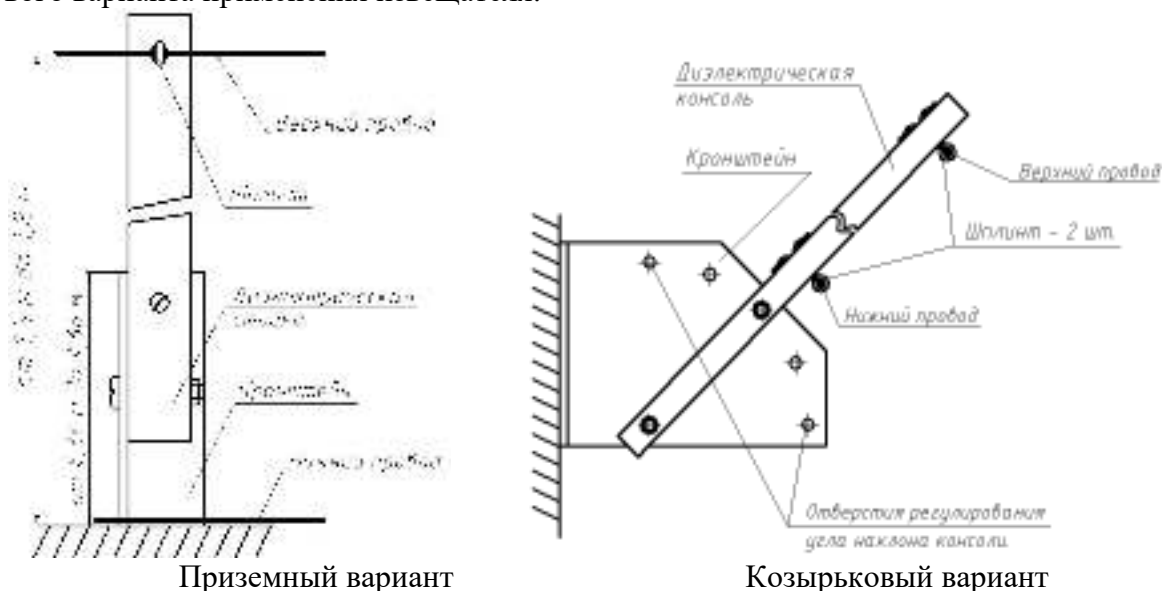


Рисунок 2.5 – Крепление проводов линейной части извещателя

2.4.1.10 Произведите натяжение проводов линейной части извещателя, обеспечивающее их минимальный провис.

2.4.1.11 Запрещается делать запас верхнего провода наматыванием его на диэлектрические консоли или блоки ПРМ, ПРД.

2.4.1.12 Для предотвращения поломок диэлектрических консолей при натяжении проводов в местах поворотов и на конечных консолях установите оттяжки–противовесы из капронового или аналогичного шнура.

2.4.1.13 Проконтролируйте провис провода в нескольких пролетах с помощью контрольной нити и линейки.

Натяните нить между соседними диэлектрическими консолями, положив ее на шпильки крепления проводов линейной части. Измерьте линейкой расстояние от провода до контрольной нити в середине пролета. Провис провода должен быть не более 5 мм.

2.4.2 Монтаж блоков ПРД извещателя

2.4.2.1 Блоки ПРД устанавливаются на кронштейнах, входящих в состав извещателя, на противоположных концах рубежа, рядом с крайними диэлектрическими консолями линейной части, на удалении не более 1 м.

2.4.2.2 Закрепите с помощью шурупов кронштейны на заграждении, опоре или стойке.

Допускается крепить кронштейны с помощью болтов, сварки или другими способами, обеспечивающими их надежное крепление.

При приземном варианте применения кронштейны следует устанавливать не ниже 1,2 м от поверхности земли.

2.4.2.3 Закрепите блоки ПРД на кронштейнах с помощью винтов, входящих в состав КМЧ крепления блоков, в соответствии с рисунком 2.6.

2.4.2.4 Блоки ПРД должны быть заземлены с помощью заземлителей, причем каждый блок следует подключать к своему заземлителю.

В качестве заземлителей используйте металлические штыри длиной не менее 1,5 м, вбитые в грунт непосредственно под блоками ПРД.

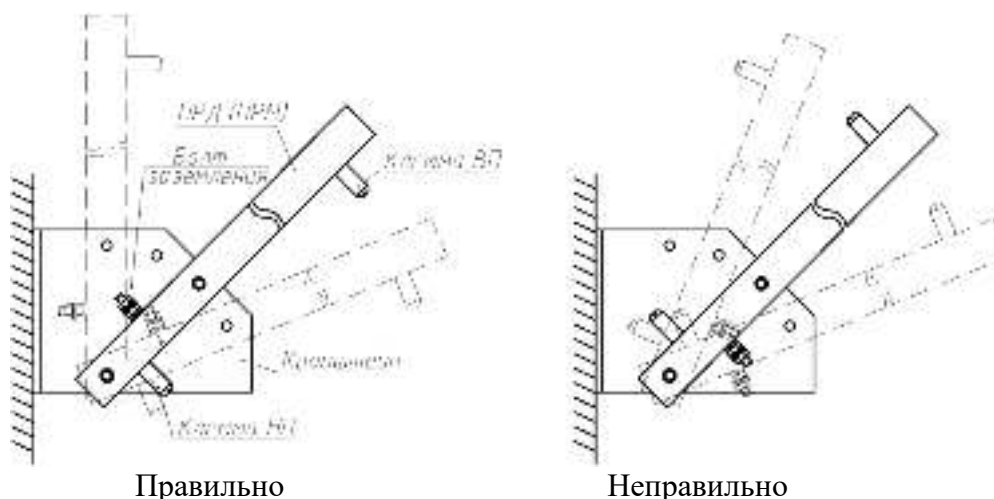
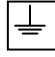


Рисунок 2.6 – Установка ПРД

2.4.2.5 Подключите заземляющие проводники к болт заземления «» на блоках ПРД. Для повышения коррозионной стойкости нанесите герметик на болт заземления.

Заземляющие проводники должны быть изготовлены из медной или стальной оцинкованной проволоки, оплетки кабелей или других проводов, сечением не менее 2,5 мм.

Проложите заземляющие проводники по кратчайшему пути от блоков ПРД к заземлителям, надежно закрепите их с помощью стяжек или монтажных хомутов, чтобы исключить раскачивание от внешних воздействий.

Не подключайте к заземлителям извещателя другие устройства.

Не используйте в качестве заземления нулевые шины, оплетки кабелей и заземление электрических машин и установок.

2.4.2.6 Подключите провода линейной части к контактам «ВП» и «НП», соответственно, на блоках ПРД, предварительно зачистив концы проводов от изоляции.

Для повышения коррозионной стойкости на места подключения проводов нанесите герметик.

2.4.2.7 Для предотвращения раскачивания проводов линейной части около блоков закрепите провода на крайних диэлектрических консолях с помощью диэлектрической стяжки, изоляционной ленты.

2.4.3 Монтаж блока ПРМ.

2.4.3.1 Блок ПРМ установите на месте стыка участков на высоте не менее 1,5 м, предварительно разметив поверхность в соответствии с рисунком 2.7



Рисунок 2.7 – Разметка для крепления блока ПРМ.

2.4.3.2 В месте установки блока ПРМ установите распределительную коробку с количеством контактов не менее 14 (например, Барьер-КР). Распределительная коробка предназначена для коммутации выходного кабеля извещателя с магистральными кабелями и линиями питания.

2.4.3.3 Блок ПРМ должен быть заземлен с помощью заземлителя, причем каждый блок следует подключать к своему заземлителю.

В качестве заземлителей используйте металлические штыри длиной не менее 1,5 м, вбитые в грунт непосредственно под блоком ПРМ.

2.4.3.4 Подключите провода линейной части к клеммам ВП1 и НП1 одного канала и к клеммам ВП2 и НП2 второго канала, пропустив их через соответствующие кабельные вводы.

2.5 Подготовка к работе

2.5.1 Подключите кабели выходные блока ПРМ извещателя к контактам распределительной коробки в соответствии с маркировкой. На рисунке 2.8. приведена схема подключения извещателя при использовании коробки распределительной «Барьер-КР» и блока питания «БПУ-24-0,5».

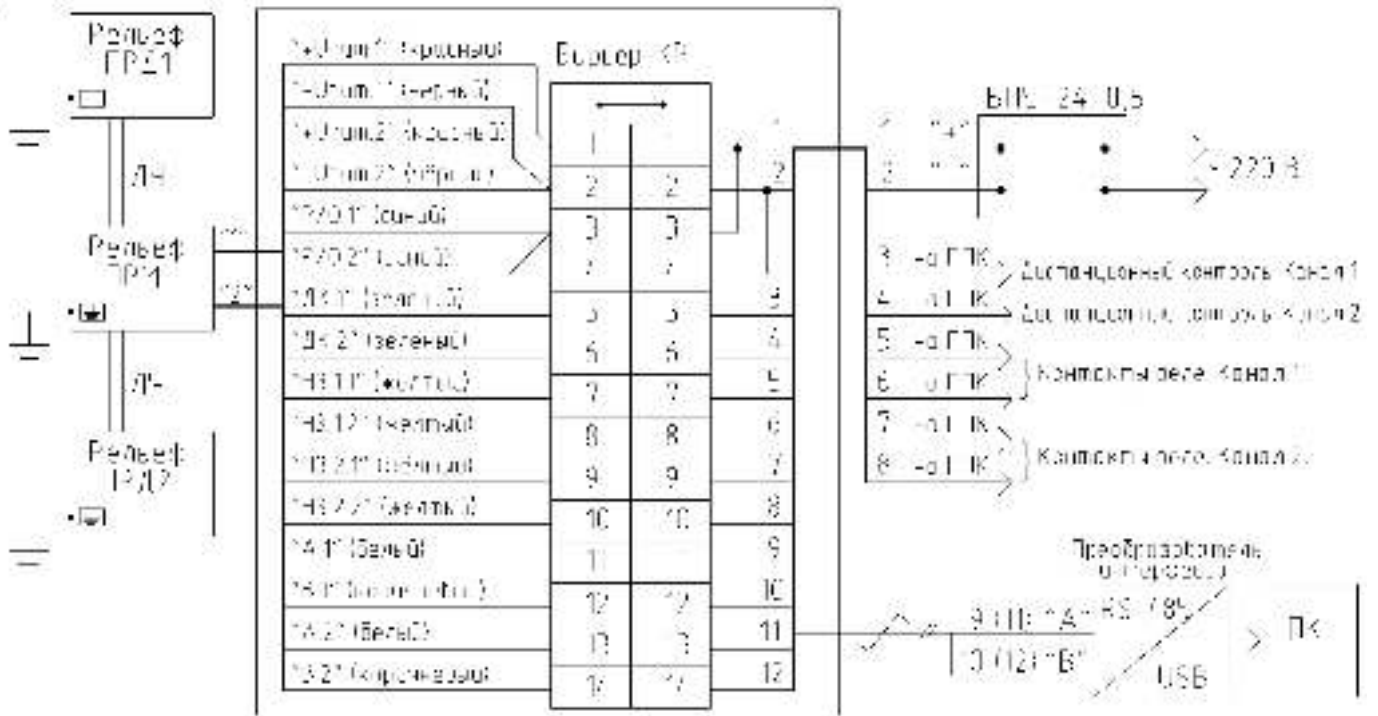


Рисунок 2.8 – Подключение извещателя к коробке распределительной (индикатор включен).

2.5.2 Закрепите выходной кабель ПРМ с помощью стяжек, обвязки или любым другим способом, чтобы исключить его раскачивание при внешних воздействиях.

2.5.3 Программное обеспечение «Сигнал Рельеф» скопируйте на жесткий диск компьютера.

Программное обеспечение размещено на сайте предприятия «Охранная техника» www.forteza.ru и доступно для скачивания.

Внимание! Извещатель не предназначен для работы по интерфейсу RS-485 с интегрированными охранными системами.

2.6 Включение и работа извещателя

2.6.1 Подайте питание на извещатель.

2.6.2 После выхода на режим должны включиться индикаторы на ПРМ, по режиму свечения которых определяется работоспособность извещателя и состояние его линейной части. Режимы свечения индикаторов приведены в таблице 1.2.

При правильном подключении извещателя индикатор светится поочередно красным и синим цветом.

Другие режимы свечения индикаторов характеризуют неисправность. Виды неисправностей и способы их устранения приведены в разделе 2.8.

Руководствуясь указаниями раздела 2.8, следует устранить неисправность и добиться, чтобы индикаторы поочередно светились красным и синим цветом.

Контакты выходных реле при включенных индикаторах должны быть разомкнуты (сопротивление между проводами «НЗ» «НЗ» кабеля выходного – более 100 кОм).

2.6.3 Оценка характеристик проводится поочередно для каждого из двух каналов извещателя. При этом к компьютеру должен быть подключен только один выход интерфейса RS485 соответствующего канала извещателя.

Для оценки характеристик извещателя на компьютере запустите на выполнение файл «Relief 10Main» из папки «Relief-Oscillograf».

После запуска файла появится окно, вид которого показан на рисунке 2.9.

В левой части экрана находятся информационные окна и управляющие кнопки:

- в окне «Ток передатчика» оба окошка («График» и «Запись») должны быть очищены (без «галочек»).

- в окне «Уровень дет.» оба окошка («График» и «Запись») должны быть очищены (без «галочек»).

- в окне «Уровень» оба окошка («График» и «Запись») должны быть установлены (с «галочками») – параметры устанавливаются автоматически.

- в окне «Статус» установленная «галочка» в окошке «Звук» включает звуковое оповещение, при очищенном окошке – звуковое оповещение отключено.

- в окне «СОМ» должна быть установлена в выпадающем списке скорость «19200».

Окошки «СОМ1» или «СОМ2» устанавливаются пользователем в зависимости от того, к какому порту компьютера подключен извещатель (рекомендуется СОМ1).

Остальные параметры и сообщения являются технологическими и не должны приниматься во внимание.

2.6.4 Для исправного извещателя в дежурном режиме значения информационных окон должны иметь следующие значения:

1) «Ток передатчика» - от 4,5 мА до 9,0 мА;

2) «Уровень дет.» - от 0,5 В до 4,0 В;

3) «Уровень» - от 2,0 В до 3,0 В.

Колеблющаяся голубая линия – аналоговый сигнал.

Прерывистые (штриховые) линии сверху и снизу от аналогового сигнала – положительный и отрицательный пороги срабатывания извещателя. Положение их относительно аналогового сигнала симметрично и изменяется с помощью регулятора «Ч» на блоке ПРМ извещателя, т.е. зависит от установленной чувствительности.

При нахождении аналогового сигнала между положительным и отрицательным порогами извещатель находится в дежурном режиме.

Значительные колебания аналогового сигнала при отсутствии воздействия на линейную часть означают сложную помеховую обстановку или невыполнение требований по монтажу. При этом возможна выдача сигнала «ТРЕВОГА».

2.6.5 Отключите питание извещателя.

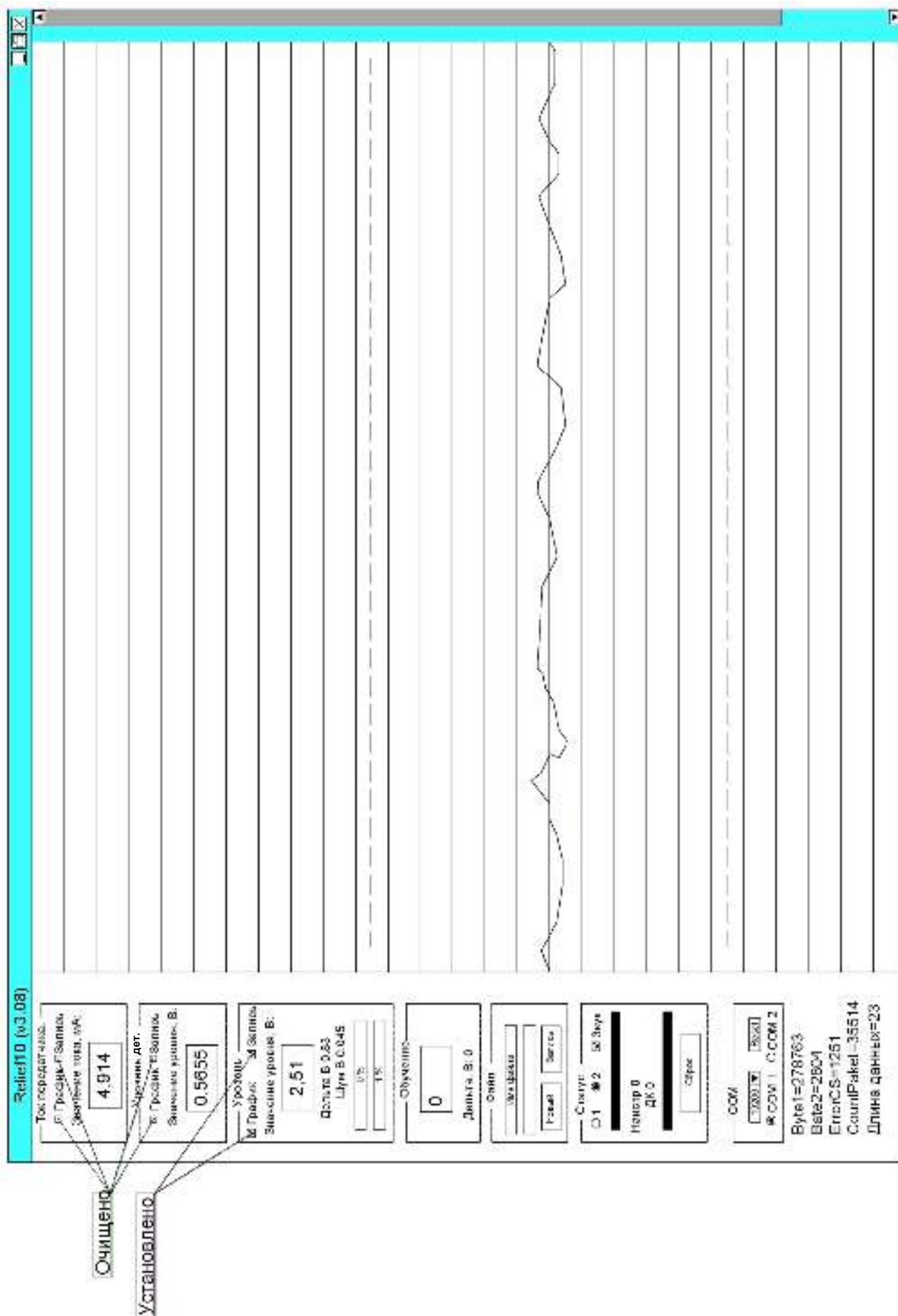


Рисунок 2.9 – Вид окна программы при выводе аналогового сигнала извещателя

2.6.6. Отключите провода с маркировкой «Р/О» (синий) выходных кабелей ПРМ от «плюса» питания и подключите к «минусу» питания, как показано на рисунке 2.10, и подайте питание.

Контролируйте настройку чувствительности извещателя (выдачу сигнала ТРЕВОГА) по контрольной панели или по прибору с функцией измерения сопротивления, подключенному между проводами «НЗ.1.1», «НЗ.1.2» для одного участка и «НЗ.2.1», «НЗ.2.2» второго участка кабелей выходных блока ПРМ.

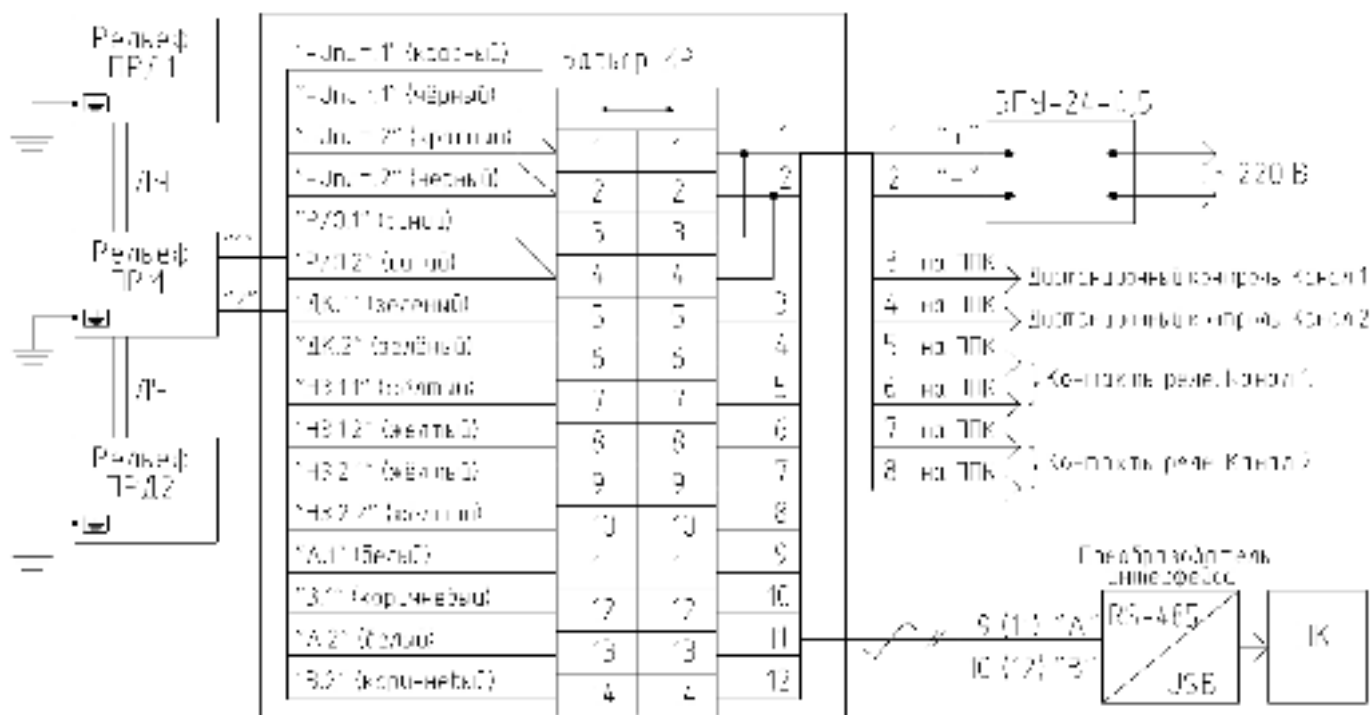


Рисунок 2.10 – Подключение извещателя к коробке распределительной в режиме настройки чувствительности (индикатор выключен).

2.6.7 Установите регуляторами «Чувст.1» и «Чувст.2» минимальную чувствительность, вращая регуляторы против часовой стрелки до упора. Не проводите контрольных преодолений зоны обнаружения в течение 1 ... 2 мин.

Настройщик при этом должен находиться не ближе 2 – 3 м от проводов линейной части и блоков ПРМ, ПРД. Сопротивление между проводами «НЗ» «НЗ» кабелей выходных должно быть (125±25) Ом.

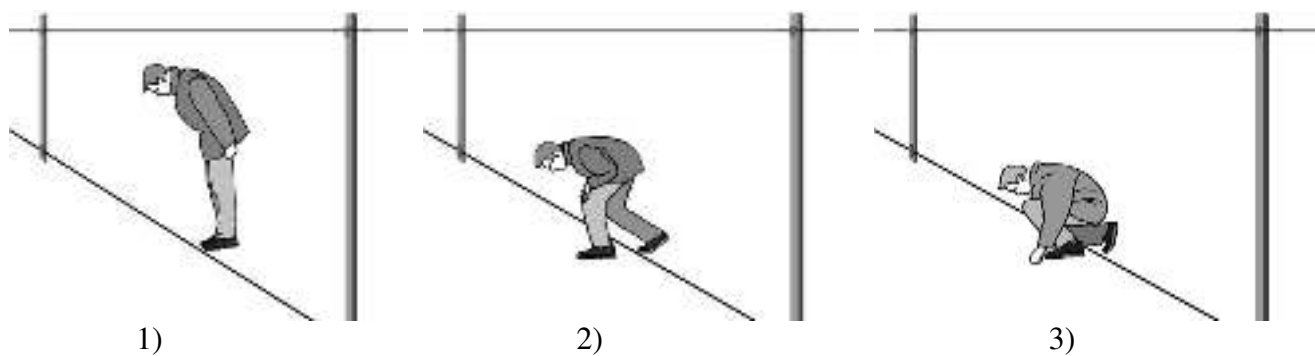
2.6.8 Выполните преодоления зоны обнаружения в произвольно выбранном месте охраняемого рубежа для одного участка, контролируя выдачу сигнала ТРЕВОГА (размыкание контактов соответствующего выходного реле).

При козырьковом варианте установки извещателя настройщик имитирует преодоления зоны обнаружения способом, показанным на рисунке 2.11, используя при этом деревянную лестницу.



Рисунок 2.11 – Имитация преодоления зоны обнаружения при козырьковом варианте установки.

При приземном варианте установки настройщик имитирует преодоления зоны обнаружения способами, показанными на рисунке 2.12. При этом положение настройщика относительно верхнего провода определяет, на какую чувствительность будет настроен извещатель.



- 1) положение настройщика при настройке низкой чувствительности;
- 2) положение настройщика при настройке средней чувствительности;
- 3) положение настройщика при настройке высокой чувствительности.

Рисунок 2.12 – Имитации преодоления зоны обнаружения при приземном варианте установки.

2.6.9 Если сигнала ТРЕВОГА не было, повысьте чувствительность извещателя, вращая соответствующий регулятор «Чувст.» по часовой стрелке на одно деление.

2.6.10 Выполните имитацию преодоления зоны обнаружения.

2.6.11 Если сигнала ТРЕВОГА не было, то выполняйте требования 2.6.9, 2.6.10 до появления сигнала ТРЕВОГА.

2.6.12 Выполните имитации преодоления зоны обнаружения в произвольно выбранных местах, распределяя их равномерно по всей длине охраняемого участка, каждый раз фиксируя выдачу сигнала ТРЕВОГА. При необходимости выполняйте подстройку чувствительности вращением регулятора «Чувст.».

2.6.13 Выполните аналогичные действия для второго канала охраняемого рубежа. Закройте крышку извещателя. Настройка закончена.

2.6.14 По окончании настройки проверьте обнаружительную способность извещателя, выполнив контрольные проходы по обоим участкам охраняемого рубежа.

Провести контрольную эксплуатацию извещателя в течение 3...5 дней.

Если при контрольной эксплуатации будут фиксироваться ложные срабатывания или пропуски, то проведите перенастройку чувствительности извещателя по приведенной выше методике.

2.7 Дистанционный контроль работоспособности извещателя

2.7.1 В извещателе предусмотрен дистанционный контроль работоспособности.

2.7.2 Для проверки работоспособности извещателя необходимо подать сигнал дистанционного контроля напряжением от 10 до 30 В, с помощью переключателя или от контрольной панели, в течение времени от 3 до 10 с на провода «ДК1» и «ДК2» кабелей выходных ПРМ.

После того как сигнал дистанционного контроля закончится, извещатель должен выдать сигнал ТРЕВОГА по обоим каналам, что подтверждает работоспособность извещателя.

2.7.3 Если для подачи сигнала дистанционного контроля используется другой источник постоянного тока, а не тот, от которого питается извещатель, то полюса «минус» источников питания необходимо объединить.

2.8 Перечень возможных неисправностей и способы их устранения

2.8.1 Основные неисправности, вызываемые нарушением правил монтажа, эксплуатации, и способы их устранения приведены в таблице 2.1.

2.8.2 Для определения характера неисправности с помощью индикатора включить извещатель в соответствии с рисунком 2.8.

Т а б л и ц а 2.1

Проявление неисправности	Возможная причина неисправности	Способ устранения
1 Индикатор не светится.	Отсутствует напряжение питания.	1 Проверьте правильность подключения выходного кабеля извещателя. 2 Проверьте наличие питания извещателя.
2 Индикатор светится красным цветом в импульсном режиме.	1 Отсутствует контакт в местах подключения проводов линейной части.	Восстановите контакт, выполните подключение проводов к блокам в соответствии с 2.4.2.9, 2.4.2.10.
	2 Обрыв провода (или обоих проводов) линейной части.	Восстановите целостность проводов с помощью соединителей, указанных в таблице 1.1, пайки или заменой проводов.
	3 Неисправность извещателя.	Замените на исправный извещатель.
3 Индикатор светится красным цветом в постоянном режиме.	1 Замыкание проводов линейной части.	1 Проверьте целостность изоляции проводов линейной части. 2 Проверить правильность подключения проводов к клеммам на ПРД.
	2 Неисправность извещателя.	Замените на исправный извещатель.
4 Индикатор светится синим цветом в постоянном режиме.	Недостаточный уровень сигнала.	Уменьшить длину линейной части.
5 Индикатор светится синим цветом в импульсном режиме.	Высокий уровень сигнала.	1 Увеличьте длину линейной части. 2 Подключите верхний провод линейной части к контакту «ВП1» на ПРД.
6 Пониженная обнаружительная способность извещателя.	Недостаточная чувствительность вследствие изменения условий эксплуатации	Настройте чувствительность извещателя по методике 2.6.

Продолжение таблицы 2.1

Проявление неисправности	Возможная причина неисправности	Способ устранения
7 Выдача ложных сигналов ТРЕВОГА	1 Ненадежное подключение проводов линейной части к ПРД и ПРМ.	Проверьте качество подключения проводов линейной части. Защитите места подключения с помощью герметика.
	2 Ненадежное подключение проводников заземления.	Проверьте качество подключения проводников заземления и восстановите надежное соединение их с блоками и заземлителями.
	3 Раскачивание проводов заземления ПРМ и (или) ПРД.	Закрепите провода заземления с помощью диэлектрических стяжек, изоляционной ленты или другим способом.
	4 Раскачивание под действием ветра кабелей выходных ПРМ.	Закрепите кабели выходных ПРМ с помощью диэлектрических стяжек, изоляционной ленты или другим способом.
	5 Провисание одного или обоих проводов линейной части.	Подтяните провода линейной части в соответствии с 2.4.1.
	6 Наличие ближе 2 м от линейной части, ПРМ, ПРД предметов или растительности, перемещающихся под действием ветра.	Закрепите или удалите предметы, растительность.
	7 Завышенная чувствительность извещателя вследствие изменения условий эксплуатации.	Настройте чувствительность извещателя по методике 2.6.

ВНИМАНИЕ! Все работы по устранению неисправностей проводите при отключенном питании извещателя.

2.8.3 После устранения неисправности подайте питание на извещатель. При необходимости провести настройку по методике 2.6.

3 Техническое обслуживание

3.1 Общие указания

3.1.1 Под техническим обслуживанием понимаются мероприятия, обеспечивающие контроль за техническим состоянием извещателя и поддержание его в исправном состоянии.

3.1.2 Своевременное проведение и полное выполнение работ по техническому обслуживанию в процессе эксплуатации является одним из важных условий поддержания извещателя в рабочем состоянии.

3.1.3 Техническое обслуживание извещателя предусматривает плановое выполнение профилактических работ регламента ТО в объеме и с периодичностью два раза в год, при наступлении устойчивых морозов и установления снежного покрова (среднесуточная температура воздуха ниже минус 5°С) и после таяния снега (среднесуточная температура воздуха выше 10°С).

3.1.4 При хранении техническое обслуживание извещателя не проводится.

3.1.5 При проведении технического обслуживания выполнить все работы, указанные в соответствующем регламенте, а выявленные неисправности и недостатки – устранить.

3.1.6 Содержание регламента работ технического обслуживания:

- 1) проверка состояния охраняемого рубежа на соответствие требованиям 2.1.1, 2.1.2;
- 2) внешний осмотр блоков ПРМ и ПРД;
- 3) проверка состояния и натяжения проводов линейной части;
- 4) проверка качества и сохранности электрических соединений и заземлителей;
- 5) проверка чувствительности извещателя, перенастройка извещателя при неудовлетворительных результатах проверки.

Примечание – После стихийных природных воздействий (сильных снегопадов и заносов, ураганов, ливней и т.п.), рекомендуется проводить внеплановое техническое обслуживание извещателя.

3.2 Последовательность выполнения работ технического обслуживания

3.2.1 Последовательность выполнения работ при проведении планового технического обслуживания извещателя:

- 1) внешним осмотром определить необходимость обрубки ветвей деревьев и кустарников, находящихся на расстоянии менее 2 м от ближнего провода линейной части, блоков ПРМ, ПРД, и очистки участков от посторонних перемещающихся предметов (особенно металлических);
- 2) устранить (при наличии) перемещения полотна и опор ограждения относительно друг друга;
- 3) проверить состояние и натяжение проводов линейной части;
- 4) проверить места крепления и подключения проводов линейной части;
- 5) проверить надежность крепления к ограждению и целостность диэлектрических консолей;
- 6) проверить целостность диэлектрических стоек;
- 7) проверить надежность крепления блоков ПРД и ПРМ;
- 8) проверить состояние заземлителей и заземляющих проводников, надежность подключения заземлителей к блокам ПРД и ПРМ;
- 9) провести контрольные преодоления зоны обнаружения, при необходимости провести перенастройку извещателя по методике 2.6.

4 Правила хранения и транспортирования

4.1 Хранение извещателя должно осуществляться в упаковке предприятия-изготовителя по условиям хранения 3 (не отапливаемое хранилище) ГОСТ 15150.

4.2 Транспортирование упакованных извещателей может производиться любым видом транспорта (воздушным – в герметизированных отсеках) при условии перевозки в крытых вагонах, трюмах или крытых кузовах без ограничения расстояния.

Укладку ящиков производить так, чтобы исключить перемещение или падение их при толчках и ударах.

5 Свидетельство о приемке

5.1 Заключение предприятия–изготовителя о том, что извещатель «РЕЛЬЕФ-2» заводской номер _____ соответствует техническим условиям ТУ 4372–028–43071246–2004 и признан годным для эксплуатации.

Дата выпуска _____ 20__ г.

Штамп ОТК

6 Гарантии изготовителя

6.1 Предприятие-изготовитель гарантирует соответствие характеристик извещателя требованиям ТУ 4372–028–43071246–2004 при соблюдении потребителем условий и правил эксплуатации, установленных 4372–43071246–059 РЭ.

6.2 Гарантийный срок – 18 месяцев со дня продажи предприятием-изготовителем.

6.3 Гарантии не распространяются на извещатели:

- с нарушенными гарантийными пломбами;

- с механическими повреждениями,

а также вышедшими из строя по причине стихийных бедствий (молния, пожар, наводнение).

6.4 Средний срок службы – 8 лет.

6.5 Дата продажи _____ 20__ г.

6.6 По вопросам гарантийного и послегарантийного обслуживания обращаться по адресам:

1 Технический Сервисный Центр ООО «Охранная техника».

442960, г. Заречный, Пензенской области, а/я 45.

тел./факс: 8-(841-2) 65-53-16 (многоканальный)

E-mail: servis@forteza.ru

2 Сервисный Центр ООО «ЭМАН».

660079, г. Красноярск, ул. 60 лет Октября, 96 Г.

тел./факс: 8-(3912) 33-98-66

E-mail: eman@online.ru

3 Сервисный центр на базе Иркутского филиала ФКУ ГЦИТОиС ФСИН России.

664081, г. Иркутск, ул. Пискунова, 146

тел.: (3952) 53-23-20, 53-26-20

E-mail: mrvo_cito@mail.ru

4 Сервисный Центр ООО «ИСК «Гардиан»
614007, г. Пермь, ул. 25 Октября, 72.
тел. (342) 2-609-700
E-mail: sar@grdn.ru

Информацию о дополнительных Сервисных Центрах смотри на сайте
www.FORTEZA.ru

Адрес изготовителя:

ООО "ОХРАННАЯ ТЕХНИКА"
442960, г.Заречный
Пензенской обл, а/я 45
тел./факс (8412) 65-53-16,
многоканальный
E-mail: ot@forteza.ru, dev2@forteza.ru