



ОКПД2 26.30.50.111

Утвержден

ФРСБ.425911.050ПС-ЛУ

КРОНШТЕЙН-500

КРОНШТЕЙН-350

Паспорт

ФРСБ.425911.050ПС

г. Заречный

2021 г.

1 Основные сведения об изделии и технические данные

1.1 Кронштейн- ФРСБ.425911.050.

Адрес предприятия – изготовителя:

ООО "ОХРАННАЯ ТЕХНИКА"

442960, г.Заречный Пензенской обл, а/я 45

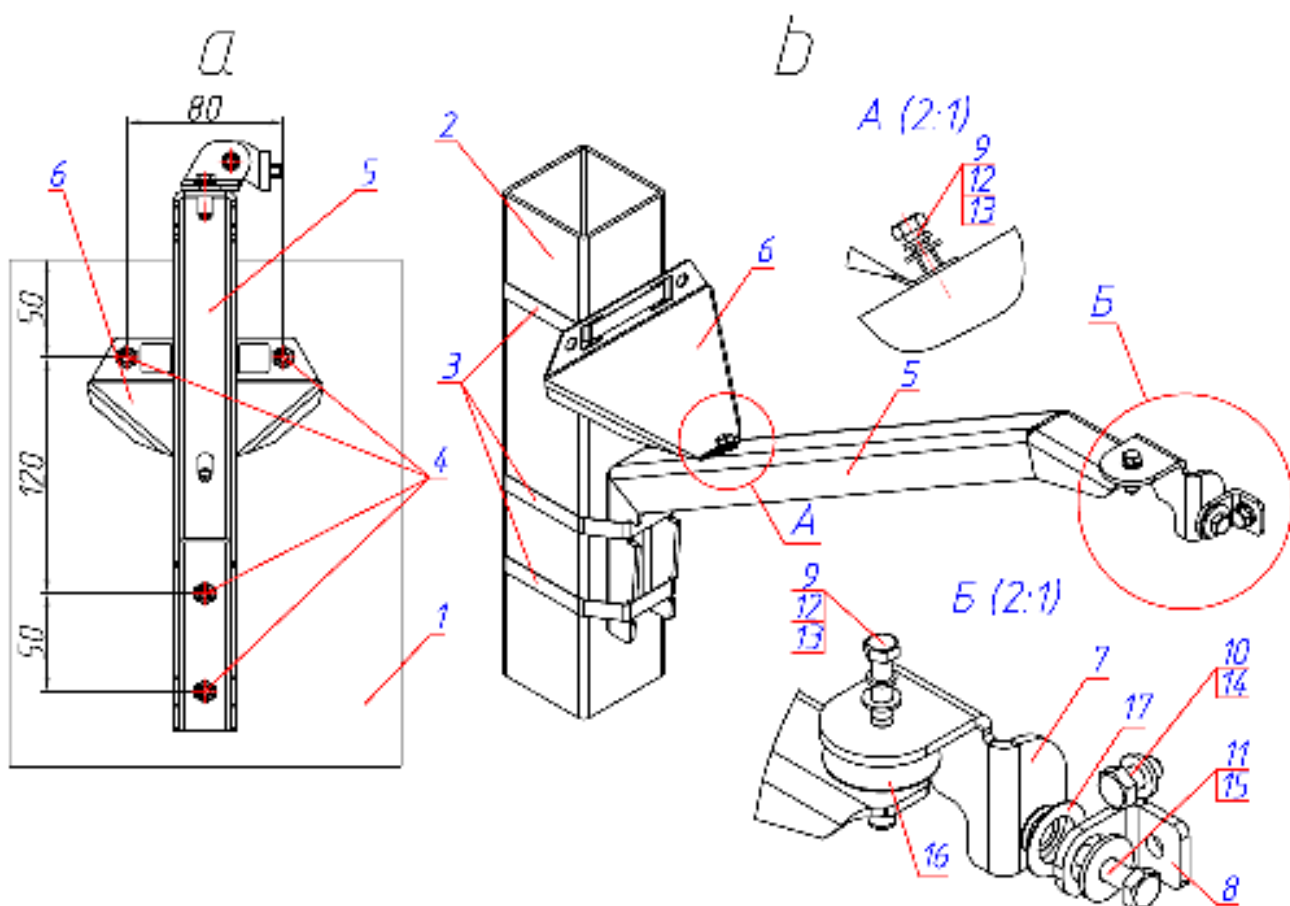
тел./факс (8412) 65-53-16, многоканальный

E-mail: ot@forteza.ru

Internet: www.FORTEZA.ru

1.2 Основные технические данные

КРОНШТЕЙН-500 (350) ФРСБ.425911.050 (далее – «кронштейн») предназначен для крепления охранных извещателей на ограждение или стену с целью защиты от перелазов и проникновения в окна. Вынос от опоры ограждения или стены до центра извещателя составляет 500 мм (350 мм).



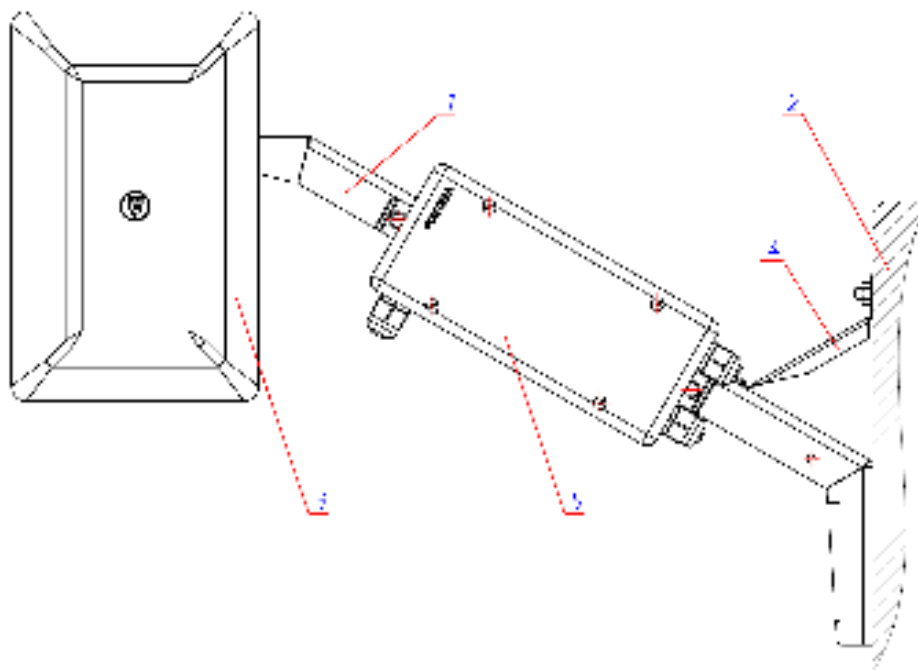
1 – ограждение;	10 – болт М6х12	– 1 шт.;
2 – опора;	11 – болт М6х20	– 1 шт.;
3 – хомут	12 – шайба пружинная 5	– 2 шт.;
4 – болт анкерный	13 – шайба 5	– 2 шт.;
5 – кронштейн	14 – шайба 6	– 1 шт.;
6 – уголок	15 – шайба 6 увелич.	– 1 шт.;
7 – уголок	16 – шайба РЕТ	– 1 шт.;
8 – вынос	17 – прокладка РЕТ	– 1 шт.;
9 – болт М5х20		

Рисунок 1 – Пример крепления кронштейна на ограждении (а) или на опоре (б)

Для крепления кронштейна на опоре ограждения предусмотрены прямоугольные отверстия под хомут поз.3 (хомут в комплект поставки не входит).

Кронштейн крепится к вертикальной поверхности при помощи четырех анкерных болтов поз.4 (резьба М6) (в комплект поставки не входят).

Конструкцией предусмотрена возможность установки на кронштейн коробки распределительной «БАРЬЕР-КР-М» (пластик) при помощи винтов М4х16 с гайкой М4 (в комплект поставки не входят) или стяжками пластиковыми 3х200 (в комплект поставки не входят).



1 – кронштейн;
2 – ограждение;
3 – извещатель;

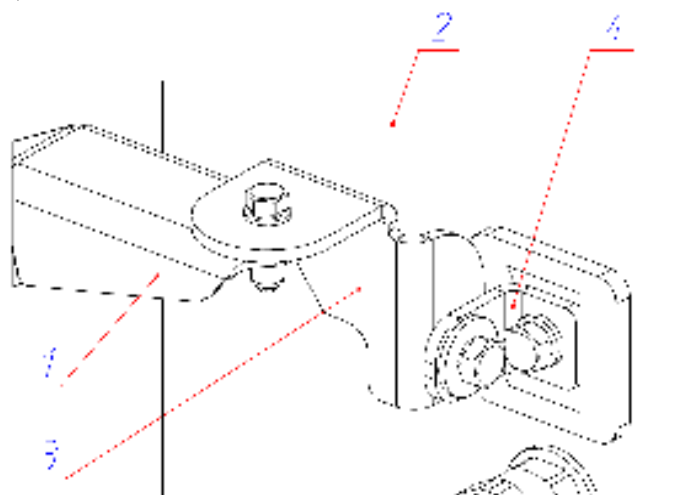
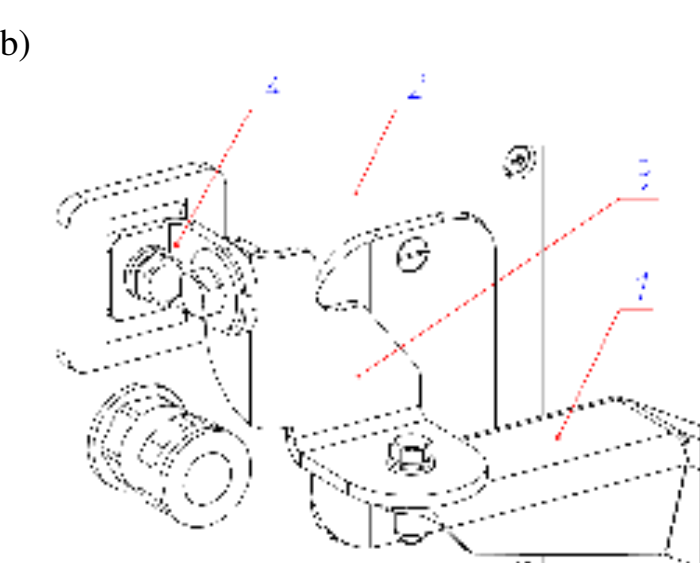
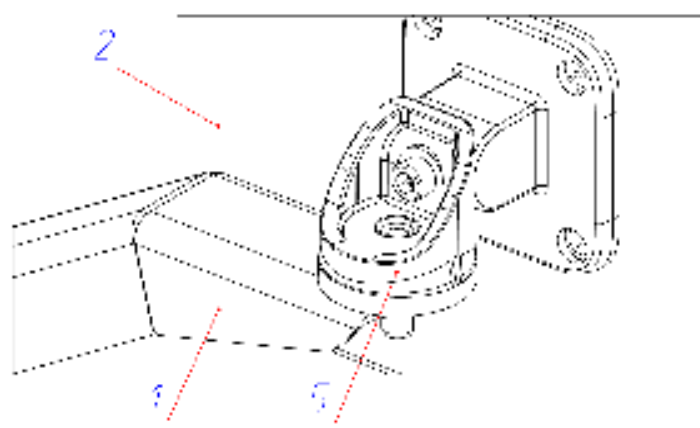
4 – уголок;
5 – коробка распределительная «БАРЬЕР-КР-М».

Рисунок 2 – Пример установки коробки распределительной «БАРЬЕР-КР-М» на кронштейне

2 Варианты установки извещателей производства ООО «Охранная техника» на кронштейн.

№ п/п	Наименование извещателей	Вариант установки
1	2	3
1	<ul style="list-style-type: none"> - серия «БАРЬЕР» - серия «БАРЬЕР-РС» - серия «ФОРТЕЗА» - серия «ФОРМАТ» - серия «ЦИКЛОП» - серия «ЗЕБРА» (кроме извещателей «ЗЕБРА-30(5,8)», «ЗЕБРА-42(5,8)») - FMW-3/1, FMW-3/2 	

Продолжение таблицы

1	2	3
2*	- FMW-3	<p>a)</p>  <p>b)</p> 
3**	- серия «ФОРТЕЗА-М» - «ЗЕБРА-30(5,8)», «ЗЕБРА-42(5,8)»	

1 – кронштейн; 2 – извещатель; 3 – уголок; 4 – вынос; 5 – кронштейн из состава извещателя.

Примечания:

* Извещатель FMW-3 необходимо устанавливать одним из способов (а или б) в зависимости от угла поворота извещателя.

** Извещатель устанавливать на кронштейн поз.5 из состава извещателя, предварительно отсоединив от кронштейна поз.1 уголок поз.3 и вынос поз.4.

3 Комплектность

Наименование извещателя (составной части, документа)	Обозначение конструкторского документа	Количество	
		ФРСБ.425911.050 КРОНШТЕЙН-500	ФРСБ.425911.050-01 КРОНШТЕЙН-350
1. Паспорт	ФРСБ.425911.050ПС	1	1
2. Кронштейн	ФРСБ.301569.017	1	-
Кронштейн	ФРСБ.301569.017-01	-	1
3. Уголок	ФРСБ.745522.001	1	1
4. Комплект монтажных частей КМЧ в составе:	ФРСБ.425911.051		
4.1 Уголок	ФРСБ.301564.005	1	1
4.2 Прокладка РЕТ	ФРСБ.711141.001	1	1
4.3 Шайба РЕТ	ФРСБ.741314.003	1	1
4.4 Вынос	ФРСБ.745232.004	1	1
4.5 Болт DIN 933-M5x20-A2-70		2	2
4.6 Болт DIN 933-M6x14-A2-70		1	1
4.7 Болт DIN 933-M6x20-A2-70		1	1
4.8 Шайба DIN 125-5,3-300 HV-A2		2	2
4.9 Шайба DIN 125-6,4-300 HV-A2		1	1
4.10 Шайба DIN 127-B5-FSt		2	2
4.11 Шайба DIN 9021-6,4-140 HV-A2		1	1
5. Упаковка	ФРСБ.425915.039	1	1

4 Срок службы и хранения, гарантии изготовителя

4.1 Срок службы 8 лет, в том числе срок хранения 3 года в упаковке предприятия-изготовителя, в отапливаемых складских помещениях, при температуре воздуха в помещении склада от плюс 5 °С до плюс 40 °С, с влажностью воздуха до 80 %.

4.2 Гарантийный срок на изделие – три года со дня продажи предприятием-изготовителем.

4.3 Гарантийный срок на лакокрасочное покрытие – один год в нормальных климатических условиях со дня продажи предприятием-изготовителем.

4.4 Гарантии не распространяются на изделия с механическими повреждениями.

5 Свидетельство об упаковывании

КРОНШТЕЙН-500 (350) ФРСБ.425911.050 упакован ООО «Охранная техника» согласно требованиям, предусмотренным в действующей технической документации.

6 Свидетельство о приёмке
КРОНШТЕЙН-500 (350) ФРСБ.425911.050 изготовлен и принят в соответствии с обязательными требованиями государственных стандартов, действующей технической документацией и признан годным для эксплуатации.

Начальник ОТК

_____ Д.С. Егоров

МП

20 _____

год месяц число

7 Сведения об утилизации

После окончания службы кронштейн подлежит утилизации. Утилизация кронштейна производится эксплуатирующей организацией и выполняется согласно нормам и правилам, действующим на территории РФ. В состав кронштейна не входят экологически опасные элементы.

8 Дата продажи _____ 20____ г.