



ООО «ОХРАННАЯ ТЕХНИКА»

**Термошкафы универсальные с нагревателем и вентиляцией  
«ТШУ-500.2.НВ», «ТШУ-600.1.НВ», «ТШУ-700.2.НВ», «ТШУ-800.2.НВ»,  
«ТШУ-1000.2.НВ», «ТШУ-1200.2.НВ»**

**Паспорт  
ЮКСО 89.23.000 ПС**

Декларация о соответствии  
ЕАЭС N RU Д-RU.КА01.В.09980/19

### **1 Назначение**

Термошкаф универсальный с нагревателем и вентиляцией (далее – ТШУ) предназначен для размещения электронного оборудования, защиты его от атмосферных воздействий, от низких и высоких температур, от посторонних лиц.

### **2 Общие сведения**

ТШУ выполнен в пылевлагозащищённом корпусе из металла, и может эксплуатироваться на открытом воздухе. Для размещения оборудования ТШУ имеет съёмную монтажную панель.

Позисторный обогреватель обеспечивает подогрев внутреннего пространства ТШУ, это совместно с теплоизоляцией позволяет обеспечить работоспособность устанавливаемого в ТШУ оборудования при низких температурах окружающей среды. Термостат позволяет изменять температуру включения обогревателя.

При повышенной температуре вентилятор, включаемый термостатом, обеспечивает охлаждение внутреннего пространства ТШУ.

Кнопка блокировки (под заказ) и замок дверцы ограничивают доступ к оборудованию.

Стандартная установка ТШУ на объекте эксплуатации - крепление на стену. Также возможна установка на опору диаметром 70...200 мм с помощью комплекта монтажных частей (КМЧ), а также на металлическую тумбу, устанавливаемую на бетонное основание. В случае установки на металлическую тумбу корпус ТШУ изготавливается с соответствующими отверстиями для крепления.

По отдельному заказу может поставляться козырек для защиты от перегрева корпуса ТШУ в теплое время года.

### 3 Технические характеристики

3.1 Характеристики ТШУ приведены в таблицах 1, 2.

Таблица 1

Наименование	Размер (ШхВхГ), мм	Размер монтажной панели, мм	Мощность нагревателя, Вт	Масса, не более, кг	КМЧ на опору*	Козырёк*
ТШУ-500.2.НВ	400х500х230	340х440	100	15	КМЧ-400	Козырёк-400
ТШУ-600.1.НВ	600х600х230	540х540	250	25	КМЧ-600	Козырёк-600
Ш-700.2.Н	500х700х230	440х640	250	25	КМЧ-500	Козырёк-500
Ш-800.2.Н	600х800х230	540х740	250	30	КМЧ-600	Козырёк-600
Ш-1000.2.Н	700х1000х230	640х940	400	40	КМЧ-700	Козырёк-700
Ш-1200.2.Н	800х1200х230	740х1140	400	52	КМЧ-800	Козырёк-800

Таблица 2

Характеристика	Значение
Диапазон рабочих температур, °С	от минус 60 до плюс 50
Диапазон регулирования температур включения обогревателя, °С	от 0 до плюс 60
Диапазон регулирования температур включения вентилятора, °С	от 0 до плюс 50
Вентилятор, производительность, м <sup>3</sup> /час	50
Выпускной фильтр	+
Степень защиты	IP55

Установленный обогреватель обеспечивает следующую температуру внутри ТШУ:

– при минус 40 °С:

ТШУ-800.2.НВ – не ниже минус 10 °С;

ТШУ-500.2.НВ, ТШУ-1000.2.НВ – не ниже 10 °С;

ТШУ-600.1.НВ, ТШУ-700.1.НВ, ТШУ-1200.2.НВ – не ниже 0 °С;

– при минус 60 °С:

ТШУ-800.2.НВ – не ниже минус 30 °С;

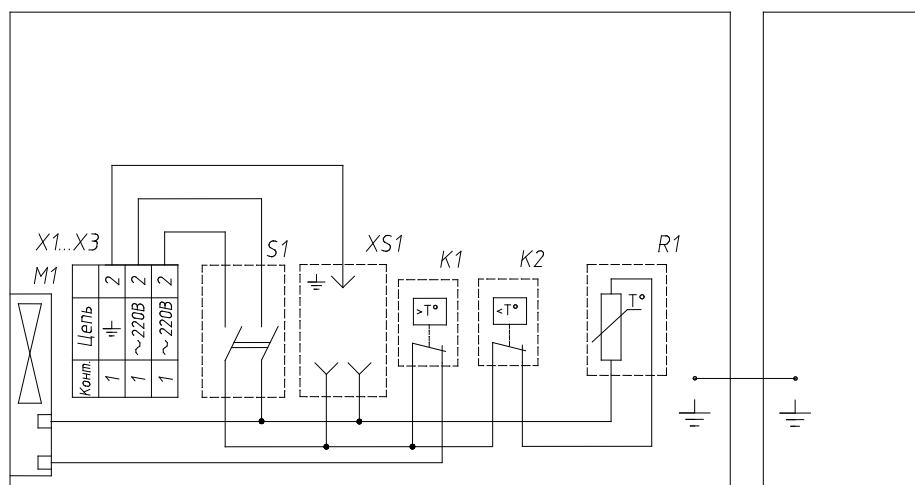
ТШУ-500.2.НВ, ТШУ-1000.2.НВ – не ниже минус 10 °С;

ТШУ-600.1.НВ, ТШУ-700.1.НВ, ТШУ-1200.2.НВ – не ниже минус 20 °С

Дополнительный подогрев внутреннего пространства ТШУ может быть обеспечен обогревателями большей мощности, а также теплом, выделяемым установленным в ТШУ оборудованием.

\* Поставляется по отдельному заказу.

### 3.2 На рисунке 3.1 приведена схема ТШУ.



*K1 – термостат NC 10A 230В*

*K2 – термостат NO 2A 230В*

*M1 – Вентилятор 50 куб.м/час 230В 20Вт*

*R1 – обогреватель 100Вт / 250Вт / 400Вт*

*S1 – Выключатель автоматический ВА47-29 2P, 16A, 230/240В*

*X1.. X3 – Колодка клеммная ЗНИ-4*

*XS1 – Розетка PAr10-300П*

*Рисунок 3.1 Схема электрическая принципиальная*

## 4 Комплект поставки

- 1 Шкаф с фланш-панелью для крепления гермовводов – 1 шт.
- 2 Монтажная панель с установленным оборудованием\* – 1 шт.
- 3 Вентилятор – 1 шт.
- 4 Вентиляционная решётка с фильтром – 1 шт.
- 5 Изолоновые вставки – 2 шт.
- 6 Ключ – 1 шт. (2шт. для ТШУ-700.2.НВ, ТШУ-800.2.НВ ТШУ-1000.2.НВ, ТШУ-1200.2.НВ).
- 7 Паспорт – 1 шт.
- 8 Упаковка - 1 шт.
- 9 КМЧ на стену – 1 компл.
- 10 КМЧ на опору\*\* – \_\_\_\_\_ – \_\_\_\_\_ компл.
- 11 Козырёк\*\* – \_\_\_\_\_ – \_\_\_\_\_ шт.
- 12 Тумба – 450\*\* – \_\_\_\_\_ шт.

\*Применяемое в ТШУ оборудование (за исключением вентилятора) закреплено через DIN-рейку на монтажной панели.

\*\* Поставляется по отдельному заказу.

Вентилятор и вентиляционная решётка с фильтром крепятся в вырезах боковых стенок ТШУ. Всё оборудование соединено согласно схеме, см. рисунок 3.1.

По требованию заказчика в ТШУ могут быть установлены кнопка вскрытия и гермовводы различного диаметра, УЗО, клапан избыточного давления, блок грозозащиты сигнальных цепей и цепей питания БГр-2DIN, блок грозозащиты интерфейсных линий БГр-485DIN, источники питания и другое оборудование.

## **5 Подготовка к работе и порядок работы**

5.1 Распакуйте ТШУ, проверьте комплектность на соответствие разделу 4, внимательно изучите паспорт.

5.2 Откройте дверцу ТШУ, извлеките монтажную панель, закрепите термошкаф на стене креплением через четыре отверстия в углах задней стенки или на опоре с помощью КМЧ.

5.3 Закрепите электронное оборудование на монтажной панели, выполните необходимые соединения и установите монтажную панель вместе с оборудованием в ТШУ.

5.4 Внешние сигнальные и силовые кабели пропустите через соответствующие гермовводы, установленные на фланш-панели, подключите оборудование.

5.5 Установите температуры включения обогревателя и вентилятора (рекомендуется 0 °С для термостата К1; 20 – 40 °С для термостата К2, в зависимости от температуры эксплуатации установленного оборудования).

5.6 В холодный период вместо фильтрующих элементов установите под вентиляционные решётки вентилятора и фильтра изолоновые вставки.

5.7 Закройте дверцу шкафа.

## **6 Свидетельство о приемке**

Термошкаф «ТШУ-\_\_\_\_\_» зав. № \_\_\_\_\_ соответствует техническим условиям ТУ 4372-089-53714857-2014 и признан годным к эксплуатации.

Дата выпуска \_\_\_\_\_ 202\_\_ г.

Штамп ОТК

## 7 Гарантии изготовителя

Предприятие-изготовитель гарантирует соответствие термошкафа техническим условиям ТУ 4372-089-53714857-2014 при соблюдении потребителем правил эксплуатации, транспортирования и хранения.

Гарантийный срок эксплуатации – 3 года со дня продажи предприятием-изготовителем.

Гарантия не распространяется на изделия с механическими повреждениями.

Средний срок службы – 8 лет.

Дата продажи \_\_\_\_\_ 202\_\_ г.

### **Изготовитель**

ООО «Охранная техника»  
442960, г. Заречный, Пензенской области, а/я 45.  
тел./факс: 8-(841-2) 65-53-16 (многоканальный)  
E-mail: [ot@forteza.ru](mailto:ot@forteza.ru)  
[www.forteza.ru](http://www.forteza.ru)