




ИСТОЧНИК ВТОРИЧНОГО
ЭЛЕКТРОПИТАНИЯ
РЕЗЕРВИРОВАННЫЙ
СКАТ 12-4.0 TOP

Благодарим Вас за выбор нашего источника вторичного электропитания резервированного SKAT 12-4.0 TOP.

Перед эксплуатацией ознакомьтесь с настоящим руководством.

Руководство по эксплуатации содержит основные технические характеристики, описание конструкции и принципа работы, способ установки на объекте и правила безопасной эксплуатации источника вторичного электропитания резервированного SKAT 12-4.0 TOP (далее по тексту: изделие).

	<p>Изделие SKAT 12-4.0 TOP (потолочного крепления) предназначено для обеспечения бесперебойным питанием систем охранно-пожарной сигнализации, систем видеонаблюдения и других потребителей с номинальным напряжением питания 12 В постоянного тока и токами потребления 4,0 А, а также резервного электропитания устройств с токами потребления до 4,5 А.</p>
---	--

Изделие имеет малые габариты и может размещаться над подвесными и натяжными потолками. Расстояние от потолка до фальшпанели (натяжной плёнки) должно быть не менее 200 мм.


Изделие обеспечивает:


- Удобство монтажа и установки АКБ за счет откидной крышки с фиксацией;
- Возможность при необходимости снять крышку и провести монтаж в удобном для монтажника месте;
- Защиту от падения частей корпуса и АКБ при открытии (снятии) крышки;
- питание нагрузки стабилизированным напряжением согласно п. 2 таблицы 1 в режиме «ОСНОВНОЙ» (при наличии сетевого напряжения) и в режиме «РЕЗЕРВ» (в отсутствии сетевого напряжения);
- световую индикацию режима работы: при наличии сети светодиод «СЕТЬ» зеленого цвета свечения включен и горит ровным светом, при наличии выходного напряжения светодиод «ВЫХОД» красного цвета свечения включен и горит ровным светом;
- автоматический переход на резервное питание от аккумуляторной батареи при отключении электрической сети, режим «РЕЗЕРВ»;
- оптимальный заряд АКБ при наличии напряжения сети, режим «ОСНОВНОЙ» (см. п. 6 таблицы 1);
- ограничение степени разряда АКБ при отсутствии сети;
- защиту от неправильного подключения клемм АКБ при помощи самовосстанавливающегося предохранителя;
- защиту от кратковременного короткого замыкания клемм АКБ;
- защиту от короткого замыкания на выходе с отключением выходного напряжения;
- автоматическое восстановление выходного напряжения после устранения причины замыкания;
- защиту нагрузки от аварии изделия;

- выдачу информационного сообщения “НАЛИЧИЕ СЕТИ” посредством выхода типа “открытый коллектор”;
- функцию «холодный пуск», обеспечивающую восстановление работоспособности изделия при подключении исправной и заряженной АКБ в отсутствии сетевого напряжения.

ТЕХНИЧЕСКИЕ ХАРАКТЕРИСТИКИ

Таблица 1

№ п/п	Наименование параметра		Значения параметров
1	Напряжение питающей сети ~220 В, частотой 50±1 Гц с пределами изменения, В		170...250
2	Выходное напряжение постоянного тока, В	при наличии напряжения сети ~220 В, режим «ОСНОВНОЙ»	12,9...13,8
		при отсутствии напряжения сети ~220 В, режим «РЕЗЕРВ»	9,5...12,6
3	Напряжение заряда АКБ при наличии сетевого напряжения, В		13,5...14,0
4	Ток нагрузки, А	при наличии сети ~220 В, режим ОСНОВНОЙ»	0...4,0
		от АКБ, режим «РЕЗЕРВ»	0...4,5
5	Максимальный ток нагрузки в режиме «ОСНОВНОЙ», при подключенной АКБ, кратковременно (5 сек.), А не более		4,5
	ВНИМАНИЕ! При наличии сети длительное потребление тока более 4,0 А недопустимо.		
6	Ток заряда АКБ, стабилизированный, А		0,45...0,65
7	Ток, потребляемый изделием от АКБ в режиме «РЕЗЕРВ» без нагрузки, мА, не более		50
8	Величина напряжения на АКБ, при котором происходит автоматическое отключение нагрузки для предотвращения глубокого разряда АКБ в режиме «РЕЗЕРВ», В		10,5...11,0
9	Величина напряжения пульсаций с удвоенной частотой сети (от пика до пика) при номинальном токе нагрузки, мВ, не более		100
10	Мощность, потребляемая изделием от сети без нагрузки и АКБ, ВА, не более		4,5
11	Тип АКБ: герметичные свинцово-кислотные необслуживаемые, номинальным напряжением 12 В		
12	Рекомендуемая емкость АКБ, Ач		7—12
13	Количество АКБ, шт.		1
14	Характеристики выходов в формате «открытый коллектор»	напряжение, В, не более,	60
		ток, мА, не более,	60
15	Сечение провода, зажимаемого в клеммах колодок, мм ² , не более		2,5

№ п/п	Наименование параметра	Значения параметров
16	Габаритные размеры ШхГхВ, мм, не более	без упаковки
		в упаковке
17	Масса, НЕТТО (БРУТТО), кг, не более	1,6 (1,8)
18	Диапазон рабочих температур, °С	-10...+40
19	Относительная влажность воздуха при 25 °С, %, не более	80
	ВНИМАНИЕ! Не допускается наличия в воздухе токопроводящей пыли и паров агрессивных веществ (кислот, щелочей и т. п.)	
20	Степень защиты оболочкой по ГОСТ 14254-96	IP20

СОДЕРЖАНИЕ ДРАГОЦЕННЫХ МЕТАЛЛОВ И КАМНЕЙ

Изделие драгоценных металлов и камней не содержит.

КОМПЛЕКТ ПОСТАВКИ

Наименование	Количество
Источник SKAT 12-4.0 TOP	1 шт.
Руководство по эксплуатации	1 экз.
Тара упаковочная	1 шт.

По отдельному заказу может быть осуществлена поставка следующих изделий:

- **герметичные свинцово-кислотные аккумуляторы** номинальным напряжением 12 В, емкостью 7 Ач—12 Ач.
- **«Тестер емкости АКБ SKAT-T-AUTO»** для оперативной диагностики работоспособности аккумулятора (код товара 254, изготовитель - «БАСТИОН»);
- **защитное устройство «Альбатрос-500»** для защиты нагрузки от кратковременных и длительных перенапряжений, вызванных наводками в результате электромагнитных импульсов (грозовых разрядов, коммутационных помех и др.).

УСТРОЙСТВО И РАБОТА ИЗДЕЛИЯ

КРАТКОЕ ОПИСАНИЕ КОНСТРУКЦИИ

Конструктивно изделие выполнено в металлическом корпусе, который крепиться к потолку и имеет откидную крышку с фиксацией для удобства монтажа. На лицевую панель корпуса выведены светодиоды СЕТЬ и ВЫХОД. Подвод проводов осуществляется через люверсы на задней стенке корпуса.

При открытой крышке (см. рис .1, 2) осуществляется доступ к печатной плате с установленными колодками СЕТЬ и ВЫХОД, контактам НАЛИЧИЕ СЕТИ типа «открытый коллектор», паре контактов ПУСК и клеммам АКБ. Колодки СЕТЬ, ВЫХОД

и НАЛИЧИЕ СЕТИ имеют съёмную часть для удобства монтажа. В нижней части крышки устанавливается АКБ, фиксируемая скобой.

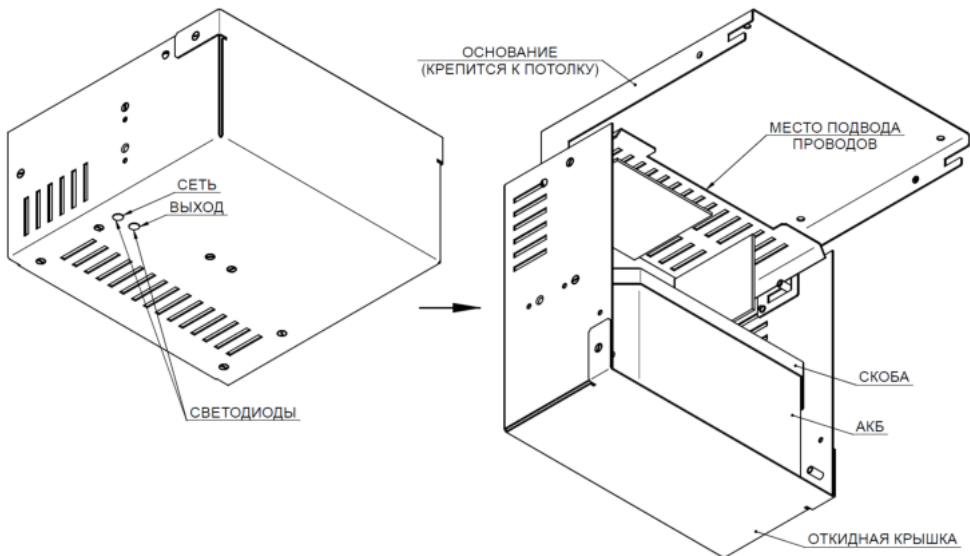


Рисунок 1 - общий вид изделия с закрытой и с открытой крышкой



Рисунок 2 - общий вид платы

ОПИСАНИЕ РАБОТЫ

РЕЖИМ «ОСНОВНОЙ»

При наличии напряжения питающей сети осуществляется питание нагрузки и заряд АКБ. Индикатор «СЕТЬ» светится зеленым цветом и указывает на наличие напряжения питающей сети. Индикатор «ВЫХОД» светится красным цветом и указывает на наличие выходного напряжения. Контакт «НАЛИЧИЕ СЕТИ» замкнут на минус выхода.

Отсутствие АКБ, замыкание клемм АКБ или их неправильное подключение (переполюсовка) не влияет на качество выходного напряжения в режиме «ОСНОВНОЙ», однако неправильное подключение АКБ приводит к срабатыванию самовосстанавливающегося аккумуляторного предохранителя.

РЕЖИМ «РЕЗЕРВ»

При отключении напряжения питающей сети происходит автоматический переход на резервное питание нагрузки от АКБ.

Индикатор «СЕТЬ» гаснет. Индикатор «ВЫХОД» светится красным цветом. Контакт «НАЛИЧИЕ СЕТИ» разомкнут. В резервном режиме контролируется уровень напряжения на клеммах АКБ. При снижении этого напряжения ниже указанного в п. 8 таблицы 1 уровня, изделие отключает выходное напряжение, и нагрузка обесточивается.

ХОЛОДНЫЙ ПУСК

В отсутствии сетевого напряжения дальнейшая работа изделия возможна только после появления сетевого напряжения или замены разряженной АКБ на исправную заряженную (функция «холодный пуск»). Для осуществления пуска необходимо кратковременно замкнуть контакты ПУСК на плате.

МЕРЫ БЕЗОПАСНОСТИ

При установке и эксплуатации изделия необходимо руководствоваться действующими нормативными документами, регламентирующими требования по охране труда и правила безопасности при эксплуатации электроустановок. Установку, демонтаж и ремонт изделия производить при отключенном питании. Суммарный ток, потребляемый нагрузками, подключенными к колодке «ВЫХОД», не должен превышать значений, указанных в таблице 1.



ЗАПРЕЩАЕТСЯ:


- открывать крышку корпуса изделия при включенном сетевом напряжении;
- транспортировать изделие с установленной внутри него АКБ.





ВНИМАНИЕ!


Следует помнить, что в рабочем состоянии к изделию подводится опасное для жизни напряжение электросети 220 В.

	Обслуживание и ремонт изделия должны проводиться квалифицированным персоналом.
--	--


	ВНИМАНИЕ! Эксплуатация изделия без защитного заземления запрещена! Установку, демонтаж и ремонт производить при полном отключении изделия от электросети 220 В.
---	--

	ВНИМАНИЕ! Сечение и длина соединительных проводов нагрузки должны соответствовать максимальным токам, указанным в таблице 1. Провода подводящие сетевое питание должны быть в двойной изоляции сечением не менее 0,75 мм ² .
---	--

	ВНИМАНИЕ! Для полного выключения изделия сначала следует отключить напряжение сети, а затем отключить АКБ от изделия.
---	---

	ВНИМАНИЕ! После выключения изделия происходит разряд АКБ. Это может привести к глубокому разряду батареи и выходу её из строя. Отсоедините АКБ от изделия перед длительным хранением.
---	--

УСТАНОВКА НА ОБЪЕКТЕ

	ВНИМАНИЕ! Установку изделия должен производить специально обученный персонал. Запрещается допускать к обслуживанию изделия и АКБ неквалифицированный персонал.
---	--

Расстояние от стенок корпуса изделия до стен помещения, фальшпанелей (натяжной плёнки) потолка и соседнего оборудования должно быть не менее 10...15 см.

Место установки изделия должно обеспечивать свободное, без натяжения, размещение кабелей подключения сети, АКБ, нагрузки и вспомогательного оборудования.

Изделие устанавливается на потолок в следующей последовательности (см. рис. 3):

- Выкрутить 2 винта (Винт А на рис. 3);
- Снять основание в последовательности, приведённой на рис. 3;

- Закрепить основание на несущей поверхности (потолке);
- Установить крышку на основание в последовательности, обратной рис. 3.

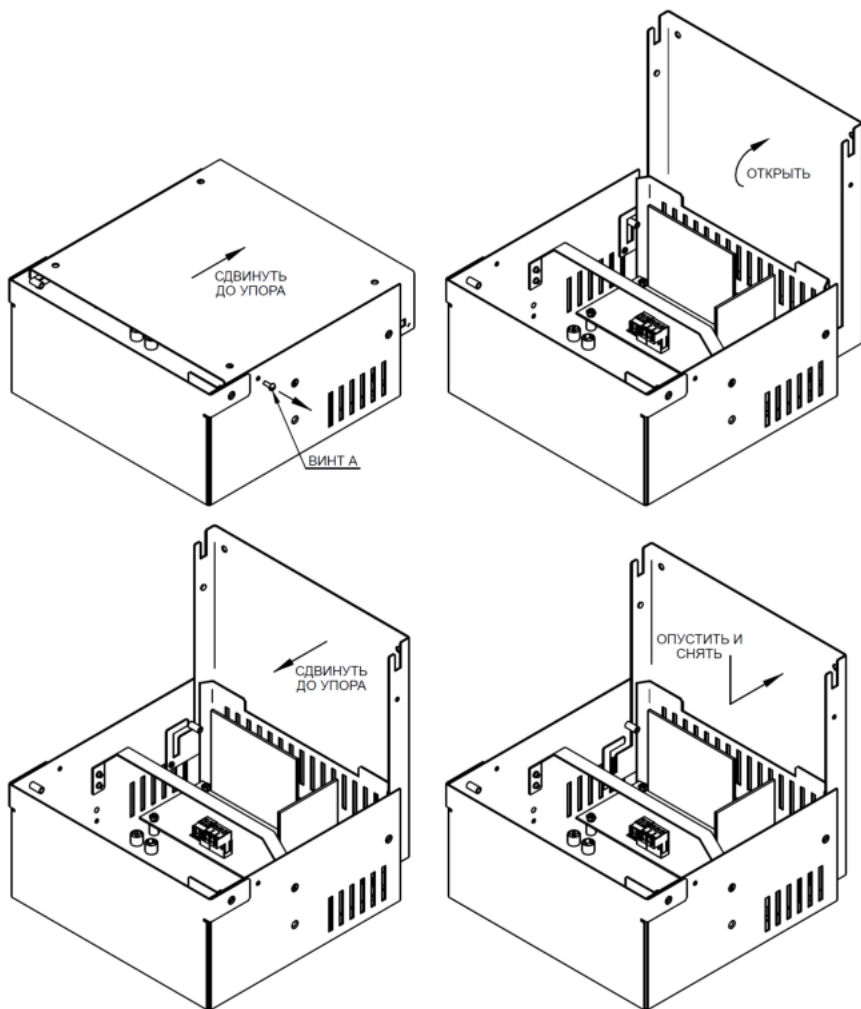


Рисунок 3 - порядок разборки корпуса.

Установка АКБ и подключение изделия может производиться **двумя способами**:

- Произвести монтаж и установить АКБ при снятой крышке, а затем повесить её на основание;
- Повесить крышку на основание, зафиксировать винтами А (см. рис. 4), а потом произвести монтаж и установку АКБ.

Для **установки АКБ** нужно:

- Выкрутить винт В и повернуть скобу вверх;;
- Установить АКБ;
- Вернуть скобу в исходное положение и закрутить обратно винт В.;

При использовании АКБ ёмкостью 7 А*ч скобу нужно переставить в отверстия Б.

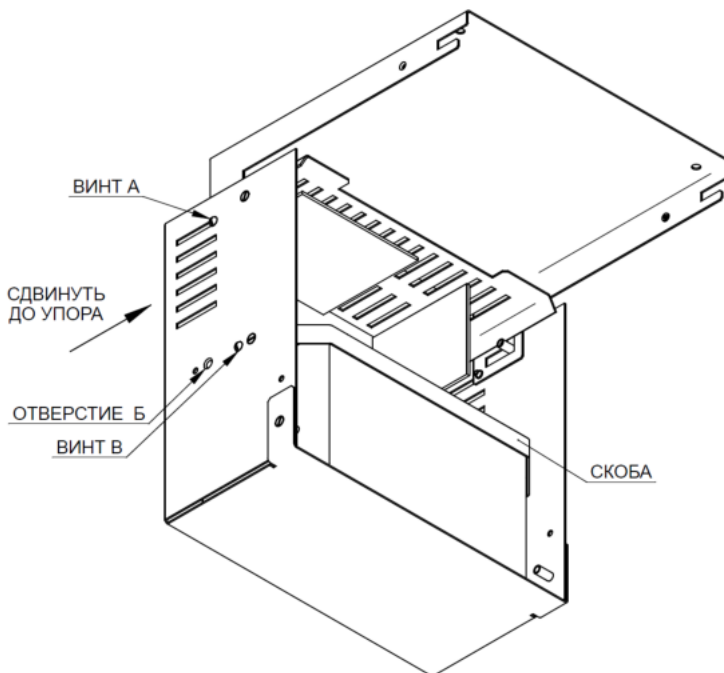


Рисунок 4 - фиксация открытой крышки для монтажа и установка АКБ.

Подвод кабельных линий осуществляется через люверсы (см. рис. 1). Подключение изделия должно производиться при отключенном сетевом напряжении в следующей последовательности (см. рис. 2):

- подключить провода нагрузки(ок) к клеммам ВЫХОД в соответствии с указанной полярностью;
- при необходимости подключить дополнительное оборудование к контактам НАЛИЧИЕ СЕТИ и минусу выхода;
- подключить провод заземления к контакту заземления колодки СЕТЬ;
- подключить провода, подводящие сетевое питание, к колодке СЕТЬ, соблюдая фазировку.

ПОДГОТОВКА К РАБОТЕ

- Проверить правильность произведенного монтажа в соответствии с рисунком 2;
- подключить клеммы АКБ изделия к АКБ, соблюдая полярность, замкнуть контакты ПУСК;
- убедиться, что индикатор ВЫХОД светится, а напряжение на клеммах колодки ВЫХОД соответствует п. 2 таблицы 1;
- подать сетевое напряжение - должен загореться индикатор СЕТЬ;
- отключить сетевое напряжение и убедиться, что изделие перешло на резервное питание (индикатор СЕТЬ погас, индикатор ВЫХОД продолжает светиться);
- закрыть крышку и, при необходимости, опломбировать её;
- вновь подать сетевое питание - индикатор СЕТЬ снова должен начать светиться.

ТЕХНИЧЕСКОЕ ОБСЛУЖИВАНИЕ

Техническое обслуживание должно проводиться квалифицированными специалистами. Перед проведением технического обслуживания необходимо внимательно изучить настоящий документ.

С целью поддержания исправности в период эксплуатации необходимо проведение регламентных работ.

Регламентные работы включают в себя периодический (не реже одного раза в полгода) внешний осмотр с удалением пыли, а также проверку работоспособности изделия, контактов электрических соединений и АКБ.

ВОЗМОЖНЫЕ НЕИСПРАВНОСТИ И МЕТОДЫ ИХ УСТРАНЕНИЯ

Таблица 2

Наименование неисправности, внешнее проявление и дополнительные признаки	Вероятная причина и метод устранения
В рабочем режиме не светится индикатор СЕТЬ, не происходит заряд АКБ.	Проверить наличие напряжения сети на клеммах сетевой колодки; обнаруженные неисправности – устранить.
В рабочем режиме нет напряжения на нагрузке, индикатор СЕТЬ светится. Индикатор «ВЫХОД» не светится.	Проверить качество соединений на выходной колодке, убедиться в отсутствии перегрузки или короткого замыкания в цепях нагрузки. Обнаруженные неисправности устранить

Наименование неисправности, внешнее проявление и дополнительные признаки	Вероятная причина и метод устранения
При отключении сети изделие не переходит на резервное питание.	Проверить соединение на аккумуляторных клеммах. Проверить напряжение АКБ, при напряжении менее 10,5 В АКБ поставить на зарядку или заменить. Проверить правильность подключения АКБ. Обнаруженные неисправности устранить.

При невозможности самостоятельно устранить нарушения в работе изделия направьте его в ремонт.

ГАРАНТИЙНЫЕ ОБЯЗАТЕЛЬСТВА

Срок гарантии устанавливается 5 лет со дня продажи. Если дата продажи не указана, срок гарантии исчисляется с момента (даты) выпуска.

Срок службы — 10 лет с момента (даты) ввода в эксплуатацию или даты продажи. Если дата продажи или ввода в эксплуатацию не указаны, срок службы исчисляется с момента (даты) выпуска.

Предприятие-изготовитель гарантирует соответствие заявленным параметрам при соблюдении потребителем условий эксплуатации.

Отметки продавца в руководстве по эксплуатации, равно как и наличие самого руководства по эксплуатации, паспорта и оригинальной упаковки не являются обязательными и не влияют на обеспечение гарантийных обязательств.

Предприятие-изготовитель не несет ответственность и не возмещает ущерб за дефекты, возникшие по вине потребителя при несоблюдении правил эксплуатации и монтажа.

При наличии внешних повреждений корпуса и следов вмешательства в конструкцию гарантийное обслуживание не производится.

Гарантийное обслуживание производится предприятием-изготовителем.

СВИДЕТЕЛЬСТВО О ПРИЕМКЕ

Наименование:

Источник вторичного электропитания резервированный

«SKAT 12-4.0 TOP»

Заводской номер _____ Дата выпуска «__» _____ 20__ г.

соответствует требованиям конструкторской документации, государственных стандартов и признан годным к эксплуатации.

Штамп службы

контроля качества

ОТМЕТКИ ПРОДАВЦА

Продавец _____

Дата продажи «__» _____ 20__ г. м. п.

ОТМЕТКИ О ВВОДЕ В ЭКСПЛУАТАЦИЮ

Монтажная организация _____

Дата ввода в эксплуатацию «__» _____ 20__ г. м. п.

Служебные отметки _____



bast.ru — основной сайт

teplo.bast.ru — электрооборудование для систем отопления

dom.bast.ru — решения для дома

skat-ups.ru — интернет-магазин

изготовитель
БАСТИОН

а/я 7532, Ростов-на-Дону, 344018
(863) 203-58-30

тех. поддержка: 911@bast.ru
отдел сбыта: ops@bast.ru