

# БАСТИОН



Турникет  
**SPRUT Tripod-1001**

**EAC**

РУКОВОДСТВО ПО ЭКСПЛУАТАЦИИ

## Благодарим Вас за выбор нашего турникета SPRUT Tripod-1001.

### Перед эксплуатацией ознакомьтесь с настоящим руководством.

Руководство по эксплуатации содержит основные технические характеристики, описание конструкции и принципа работы, способ установки на объекте турникета SPRUT Tripod-1001 (далее по тексту: изделие, турникет).



**Изделие предназначено для управления потоками людей на проходных. Количество турникетов для обеспечения быстрого и удобного прохода необходимо определять исходя из расчета пропускной способности турникета. Рекомендуется устанавливать один турникет на каждые 500 человек, работающих в одну смену, или из расчета пиковой нагрузки 30 человек в минуту.**

**Изделие** может выпускаться в различных модификациях, отличающихся дизайном и расположением органов управления и индикации.

**Изделие рассчитано** на круглосуточный режим работы, предназначен для эксплуатации в закрытых помещениях и соответствует группе УХЛ4.2 по ГОСТ 15150-69.

#### Изделие обеспечивает:

- Быстрый и удобный проход людей в двух направлениях, с разделением потока «по одному»;
- доступ (или ограничение) для разрешения (или запрета) прохода на охраняемую территорию;
- возможность экстренного пропуска людей через турникет в случае пожара, сигнала тревоги или для проноса крупногабаритных грузов (режим «антипаника»);
- индикация всех режимов работы (световая, звуковая).

### МЕРЫ БЕЗОПАСНОСТИ

При установке и эксплуатации изделия необходимо руководствоваться действующими нормативными документами, регламентирующими требованиями по охране труда и правила безопасности при эксплуатации электроустановок.

Установку, демонтаж и ремонт изделия производить при отключённом питании.

#### ВНИМАНИЕ!



**Запрещается садиться и облокачиваться на штанги ограничители. Максимальная нагрузка на штанги ограничители не должна превышать 15 кг.**

#### ВНИМАНИЕ!



**Длительная эксплуатация штанг ограничителей в постоянно открытом положении (режим антипаника) может стать причиной ослабления пружины механизма, что будет считаться нарушением условий эксплуатации.**

### ТЕХНИЧЕСКИЕ ХАРАКТЕРИСТИКИ

№ п/п	Наименование параметра	Значение параметра
1	Номинальное напряжение питания, В	<b>220 (AC)</b>
2	Потребляемый ток максимальный, А, не более	<b>0,2</b>

№ п/п	Наименование параметра	Значение параметра
3	Потребляемая мощность максимальная в режиме ожидания, Вт	12
4	Поддерживаемый протокол	Wiegand -26
5	Пропускная способность	30 человек в минуту
6	Функция «Антипаника»	автоматическая
7	Наработка на отказ (средняя) млн. циклов, не менее	2
8	Габаритные размеры ШхГхВ, мм, не более	без упаковки, с раскрытыми штангами
		в упаковке
9	Масса, НЕТТО (БРУТТО), кг, не более	30 (31)
10	Диапазон рабочих температур, °С	-10...+40
11	Относительная влажность воздуха при 25 °С, %, не более	80
	<b>⚠ ВНИМАНИЕ! Не допускается наличия в воздухе токопроводящей пыли и паров агрессивных веществ (кислот, щелочей и т. п.)</b>	
12	Степень защиты оболочкой по ГОСТ 14254-2015	IP20

## СОДЕРЖАНИЕ ДРАГОЦЕННЫХ МЕТАЛЛОВ

Изделие драгоценных металлов не содержит.

## КОМПЛЕКТ ПОСТАВКИ

Наименование	Количество
Турникет SPRUT Tripod-1001	1 шт.
Руководство по эксплуатации	1 экз.
Тара упаковочная	1 шт.
Ступица со штангами	1 шт.

## УСТРОЙСТВО И РАБОТА ИЗДЕЛИЯ.

Изделие состоит из наклонного поворотного механизма, закрытого крышкой, стойки и трех штанг-ограничителей. В центральной части расположено окно индикации режимов работы. К сети 220В изделие подключается посредством сетевого кабеля с вилкой см.рис. 1.

## ОПИСАНИЕ РАБОТЫ

Изделие является самостоятельным элементом системы контроля и управления доступом. Изделие управляется при помощи внешнего устройства управления, например пульта управления или контроллера СКУД (в комплект поставки не входят), что позволяет дистанционно открывать турникет для разрешения прохода как одного человека, так и группы людей в любом из двух направлений.

**Описание работы механизма турникета:**

Поворотный механизм турникета с тремя штангами-ограничителями имеет наклонную ось вращения и движется в пределах ширины прохода. Движение штанг блокируется поворотным блокирующим механизмом. В случае подачи команды на разрешение прохода с внешнего устройства управления механизм разблокируется и в зависимости от выбранного режима обеспечивается беспрепятственный проход во всех направлениях одного человека или группы людей\*.

*\*Реализовано функцией «антипаника»: возможность обеспечения экстренного пропускa людей через турникет, в случае пожара, сигнала тревоги, прохода нескольких человек или для проноса крупногабаритных грузов путем опускания одной штанги ограничителя в нижнее положение.*

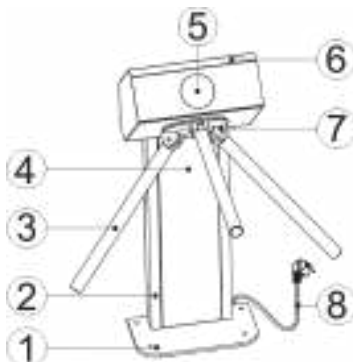


Рисунок 1 – Внешний вид и элементы подключения

1 – Основание; 2 – Стойка; 3 – Штанга ограничитель; 4 – Кожух стойки; 5 – Окно индикатора; 6 – Крышка; 7 – Ступица со штангами; 8 – Кабель сетевой.

### Описание работы электронного блока управления турникетом:

**Плата управления** — это устройство, которое работает следующим образом:

- получает и обрабатывает поступившие данные с внешнего устройства управления;
- управляет работой преграждающего исполнительного устройства.

## РЕЖИМЫ РАБОТЫ

### **НОРМАЛЬНЫЙ РЕЖИМ**

В **нормальном режиме** работы светодиоды на считывателях светятся ровным светом. В окне индикатора доступа индицируется текущее состояние – доступ запрещен (красный крест). При подаче команды с внешнего устройства управления происходит разблокировка замка турникета, в окне индикатора доступа индицируется динамическая светодиодная зеленая стрелка, указывающая направление движения.

### **РЕЖИМ АНТИПАНИКА**

Переход в режим «антипаника» происходит в двух случаях:

- при поступлении команды с устройства управления (в окне индикатора доступа индицируется двунаправленное движение зелёных светодиодных стрелок);
- при отключении турникета от электропитания (окно индикатора остаётся тёмным).

В обоих случаях – происходит разблокировка штанги и её опускание под действием силы тяжести. Для возвращения в нормальный режим работы необходимо (подать питание, если требуется) поднять штангу-ограничителя в горизонтальное положение (полная фиксация сопровождается характерным щелчком).



- Подключите сетевой кабель турникета к сети 220В.

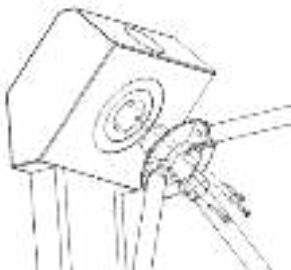


Рисунок 6. Установка ступицы со штангами ограничителями.

	<p><b>В зависимости от интенсивности условий эксплуатации может потребоваться периодическая подтяжка монтажных винтов. С целью уменьшения периодичности работ по данному сервисному обслуживанию рекомендуется нанести на монтажный винты резьбовой герметик для разъемных соединений.</b></p>
	<p><b>При установке турникета штангами ограничителями к стене, между стеной и горизонтально расположенной штангой ограничителем предусмотреть дополнительное расстояние порядка 60 мм для беспрепятственной работы механизма антипаники.</b></p>

## ПОДКЛЮЧЕНИЕ УСТРОЙСТВА УПРАВЛЕНИЯ

К турникету возможно подключение устройства управления (контроллера СКУД или пульта управления оператора) выполненных по схеме «сухие» контакты. Для это требуется снять верхнюю крышку турникета. На кожухе блока управления, слева, находится колодка подключения. Присоедините к колодке провода управляющего устройства согласно схеме, показанной на рисунке 7:

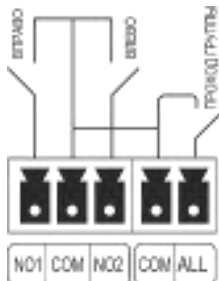


Рисунок 7.

## НАЧАЛО РАБОТЫ

- Проверьте целостность конструкции, сетевого кабеля.
- Подайте сетевое напряжение.
- Проверьте правильность работы турникета посредством подачи открывающей команды с устройства управления:
  - Убедитесь, что происходит открытие замка турникета. В окне индикатора разрешения (запрета) доступа индицируется пиктограмма направления движения;

- Проверьте правильность работы турникета во всех режимах, включая режим «антипаника»:
- для инициирования режима «антипаника» необходимо подать соответствующую команду на внешнем устройстве управления, что сопровождается автоматическим опусканием штанги в вертикальное положение под действием силы тяжести;
- для возвращения в нормальный режим работы, поднимите штангу-ограничителя в горизонтальное положение, полная фиксация сопровождается характерным щелчком;
- проверьте реакцию изделия на нажатие кнопки пульта управления, отвечающих за разрешение прохода влево/вправо. Нажмите кнопку проход открыт вправо, изделие издаст характерный щелчок, толкните поворотный механизм в заданном направлении. Повторите вышеописанные действия для левой стороны.
- Изделие настроено и готово к работе.

## **ТЕХНИЧЕСКОЕ ОБСЛУЖИВАНИЕ**

С целью поддержания исправности в период эксплуатации необходимо проведение регламентных работ.

Регламентные работы включают в себя периодический (не реже одного раза в полгода) внешний осмотр на предмет целостности изоляции подводимых кабелей, а также целостности корпуса изделия.

## **ГАРАНТИЙНЫЕ ОБЯЗАТЕЛЬСТВА**

**Срок гарантии устанавливается 1 год** со дня продажи. Если дата продажи не указана, срок гарантии исчисляется с момента (даты) выпуска.

**Срок службы — 10 лет** с момента (даты) ввода в эксплуатацию или даты продажи. Если дата продажи или ввода в эксплуатацию не указаны, срок службы исчисляется с момента (даты) выпуска.

Предприятие-изготовитель гарантирует соответствие заявленным параметрам при соблюдении потребителем условий эксплуатации.

Отметки продавца в руководстве по эксплуатации, равно как и наличие самого руководства по эксплуатации, паспорта и оригинальной упаковки не являются обязательными и не влияют на обеспечение гарантийных обязательств.

Предприятие-изготовитель не несет ответственность и не возмещает ущерб за дефекты, возникшие по вине потребителя при несоблюдении правил эксплуатации и монтажа.

При наличии внешних повреждений корпуса и следов вмешательства в конструкцию гарантийное обслуживание не производится.

Гарантийное обслуживание производится предприятием-изготовителем.

## СВИДЕТЕЛЬСТВО О ПРИЕМКЕ

Наименование:

**Турникет «SPRUT TRIPOD-1001»**

Штамп службы

контроля качества:

Дата выпуска «\_\_» \_\_\_\_\_ 20\_\_ г.  
соответствует требованиям конструкторской  
документации, государственных стандартов и  
признан годным к эксплуатации.



## ОТМЕТКИ ПРОДАВЦА

Продавец \_\_\_\_\_

Дата продажи «\_\_» \_\_\_\_\_ 20\_\_ г.      м. п.

## ОТМЕТКИ О ВВОДЕ В ЭКСПЛУАТАЦИЮ

Монтажная организация \_\_\_\_\_

Дата ввода в эксплуатацию «\_\_» \_\_\_\_\_ 20\_\_ г.      м. п.

Служебные отметки \_\_\_\_\_

\_\_\_\_\_



изготовитель

**БАСТИОН**

а/я 7532, Ростов-на-Дону, 344018

(863) 203-58-30

[bast.ru](http://bast.ru) — основной сайт

[teplo.bast.ru](http://teplo.bast.ru) — для тепла и комфорта

[skat-ups.ru](http://skat-ups.ru) — интернет-магазин

отдел сбыта: [ops@bast.ru](mailto:ops@bast.ru)

тех. поддержка: [911@bast.ru](mailto:911@bast.ru)

8-800-200-58-30

Формат А5    ФИАШ.425719.010 РЭ