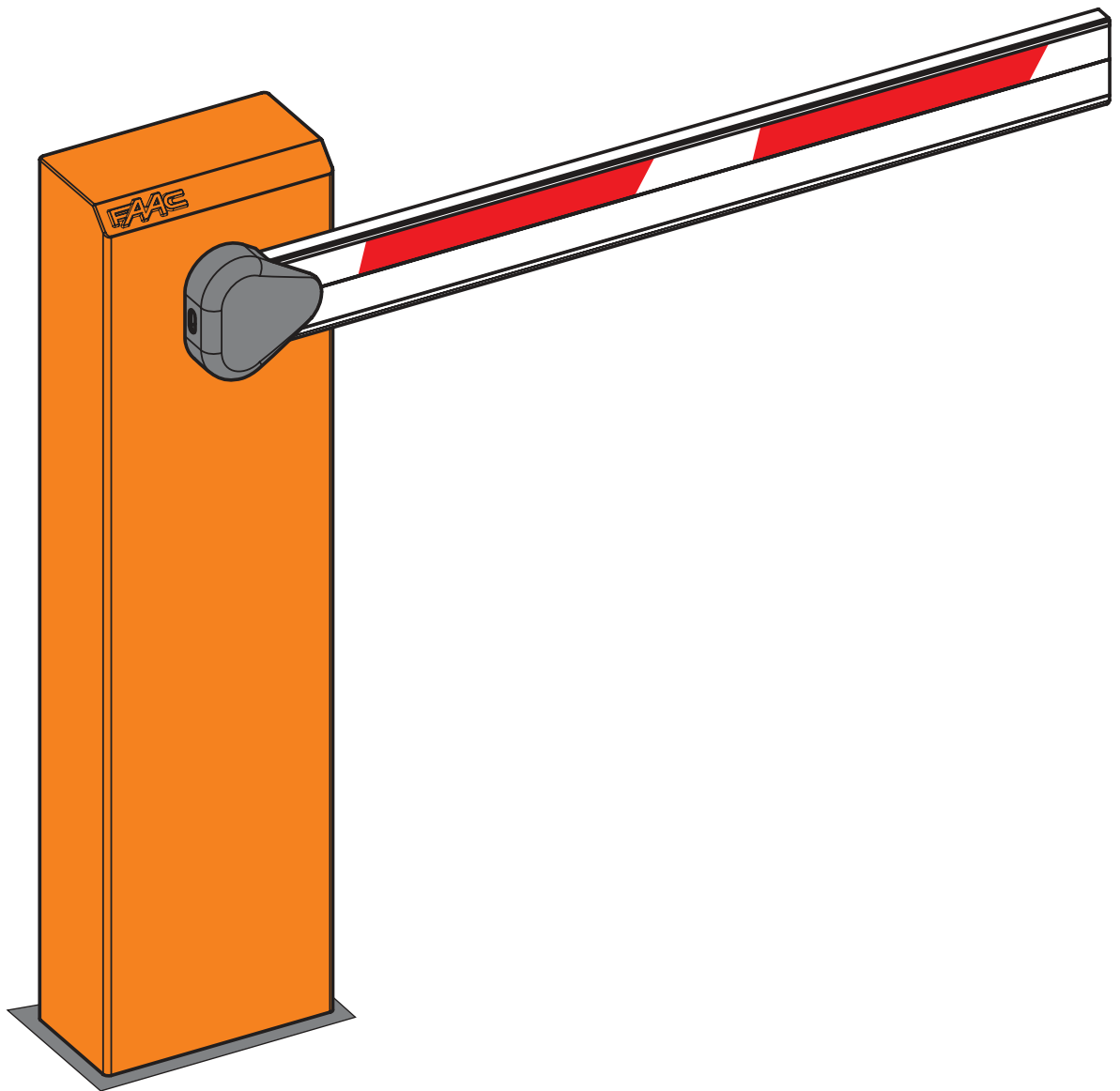
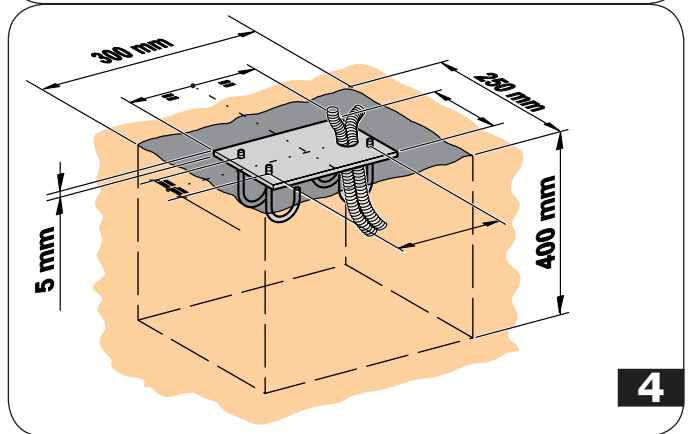
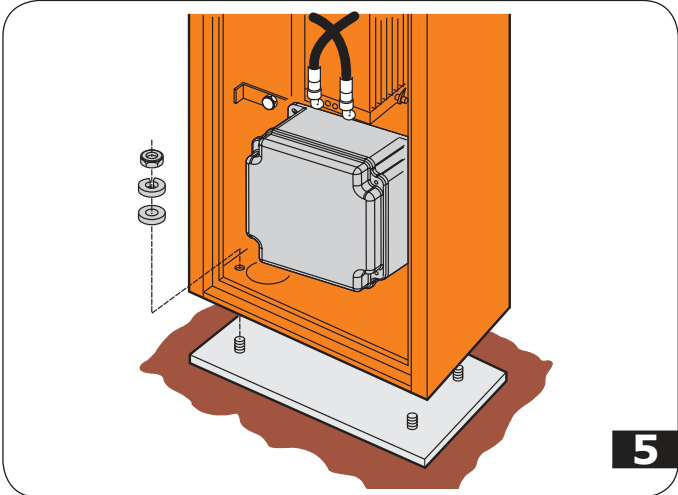
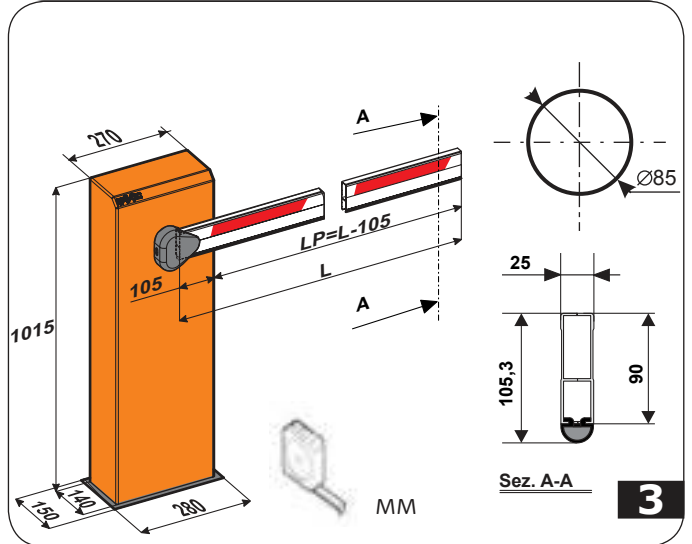
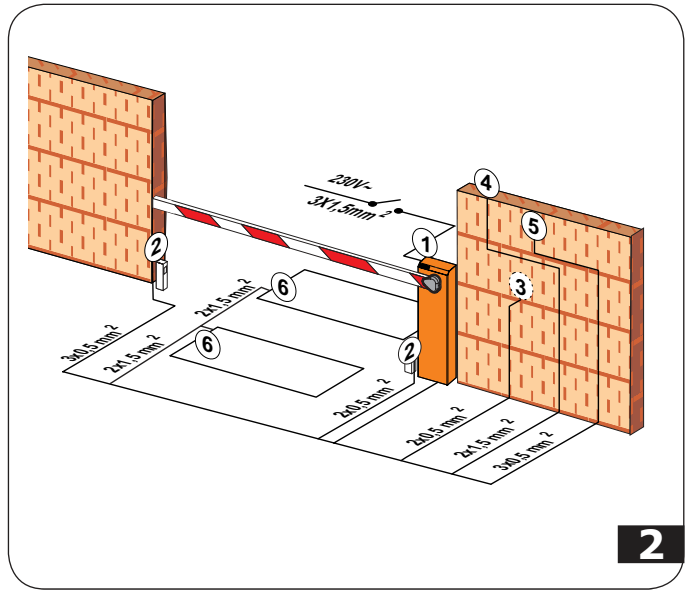
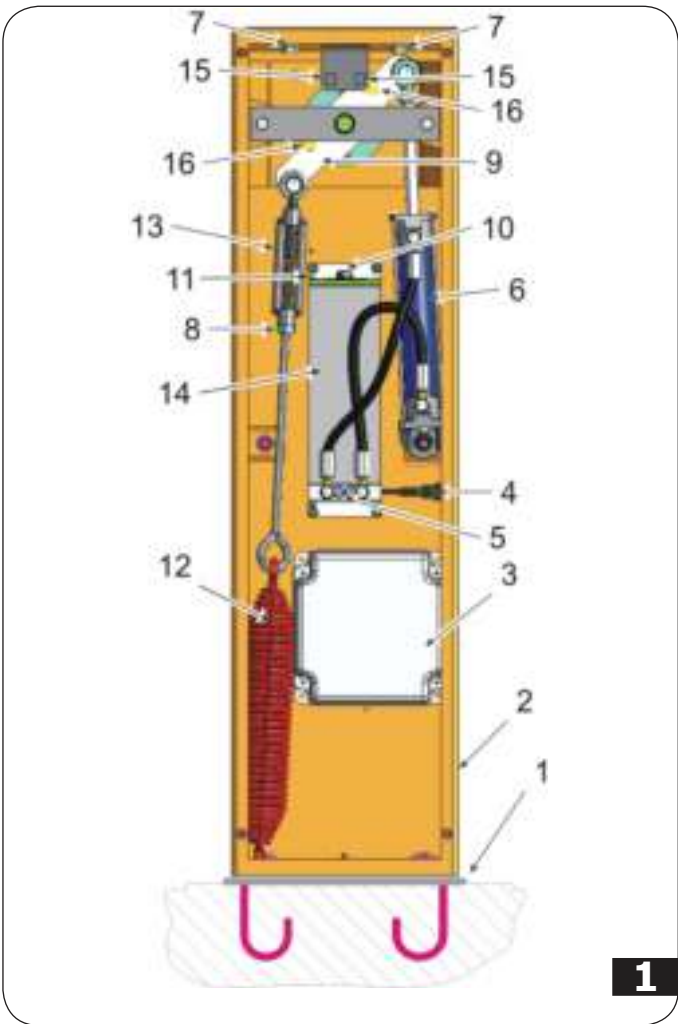
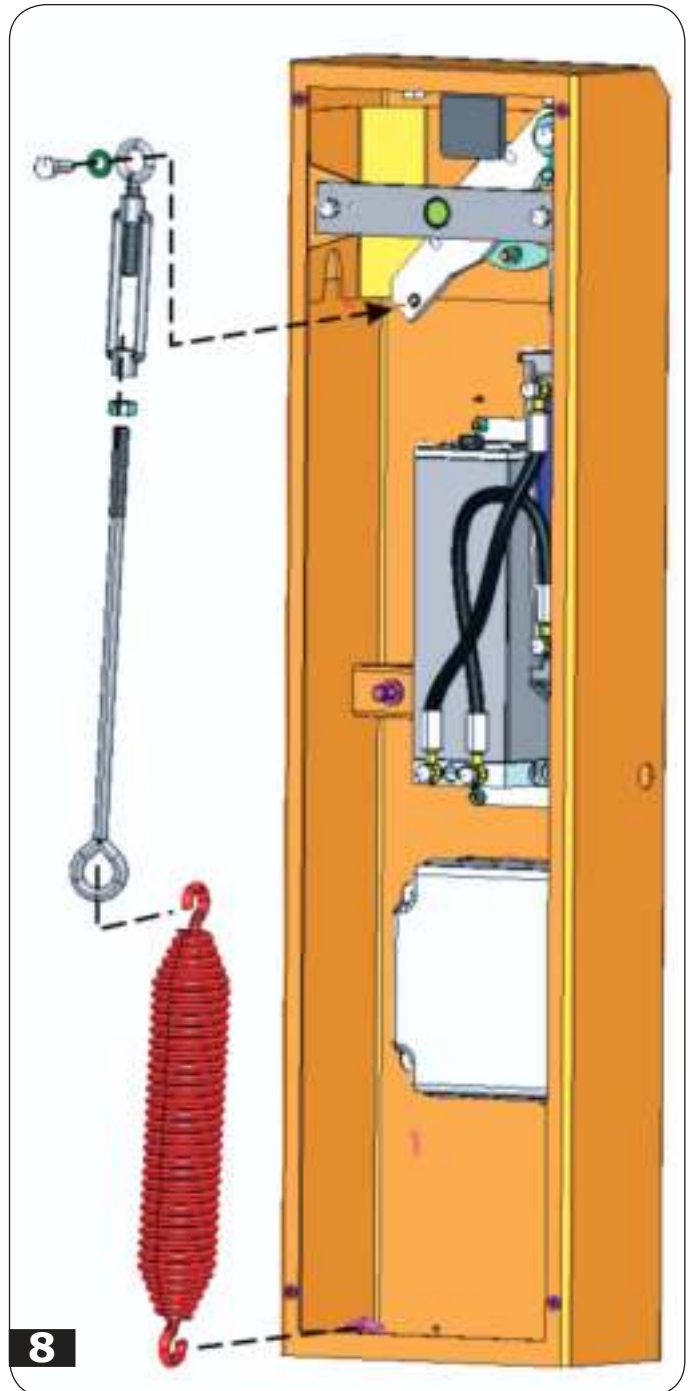
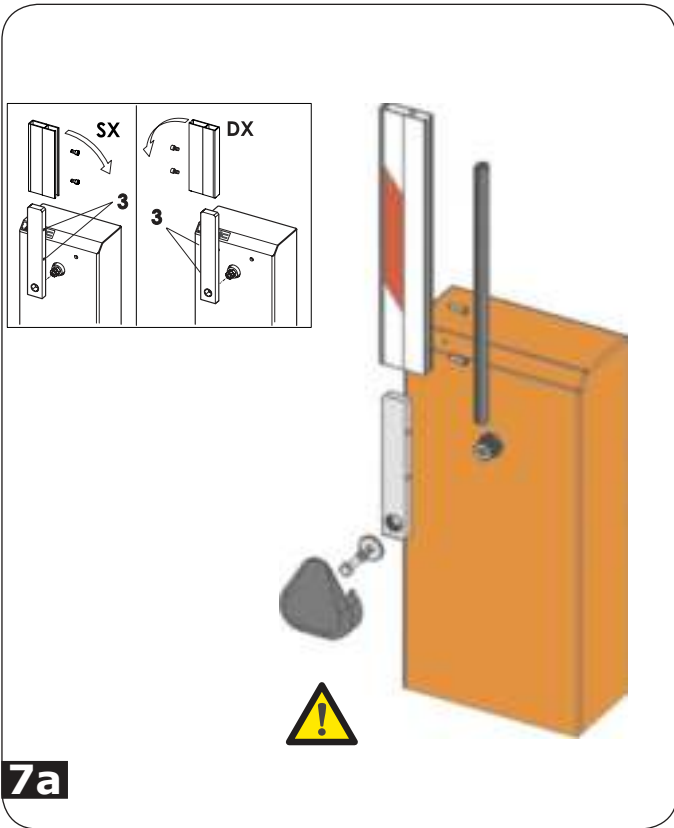
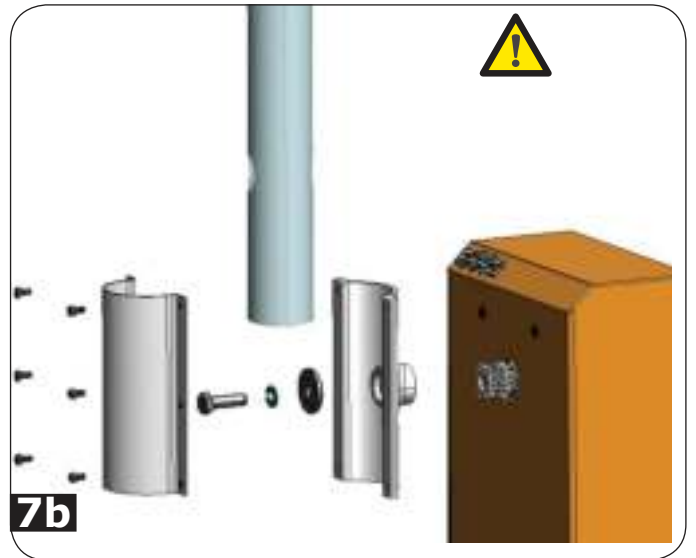
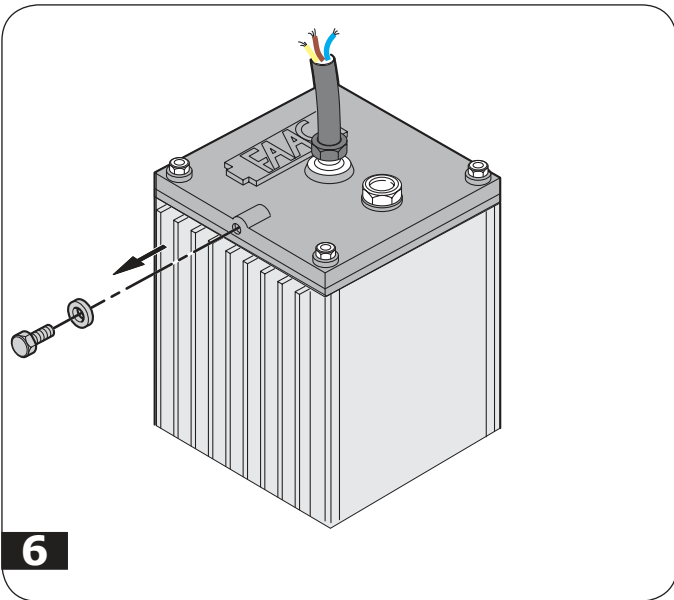


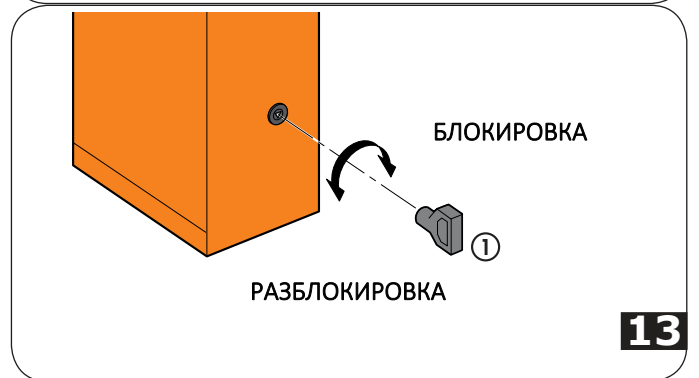
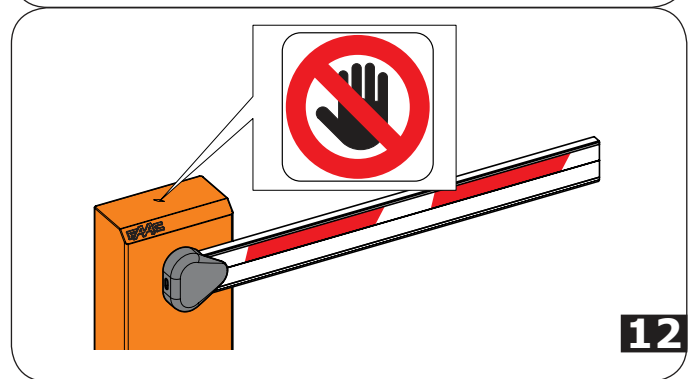
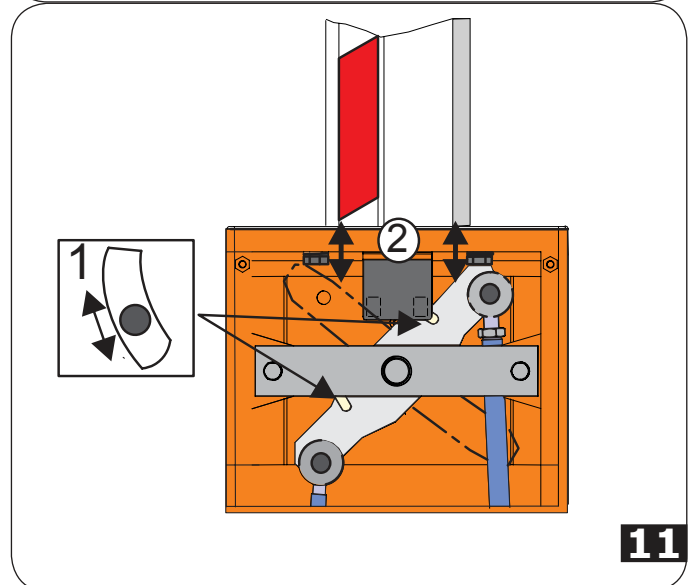
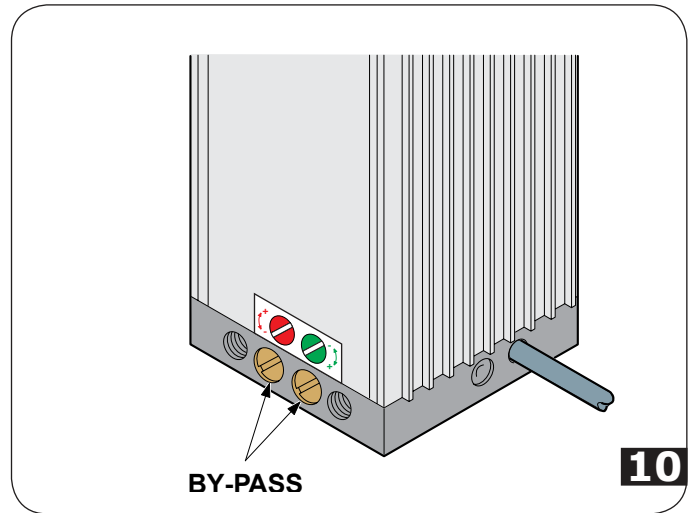
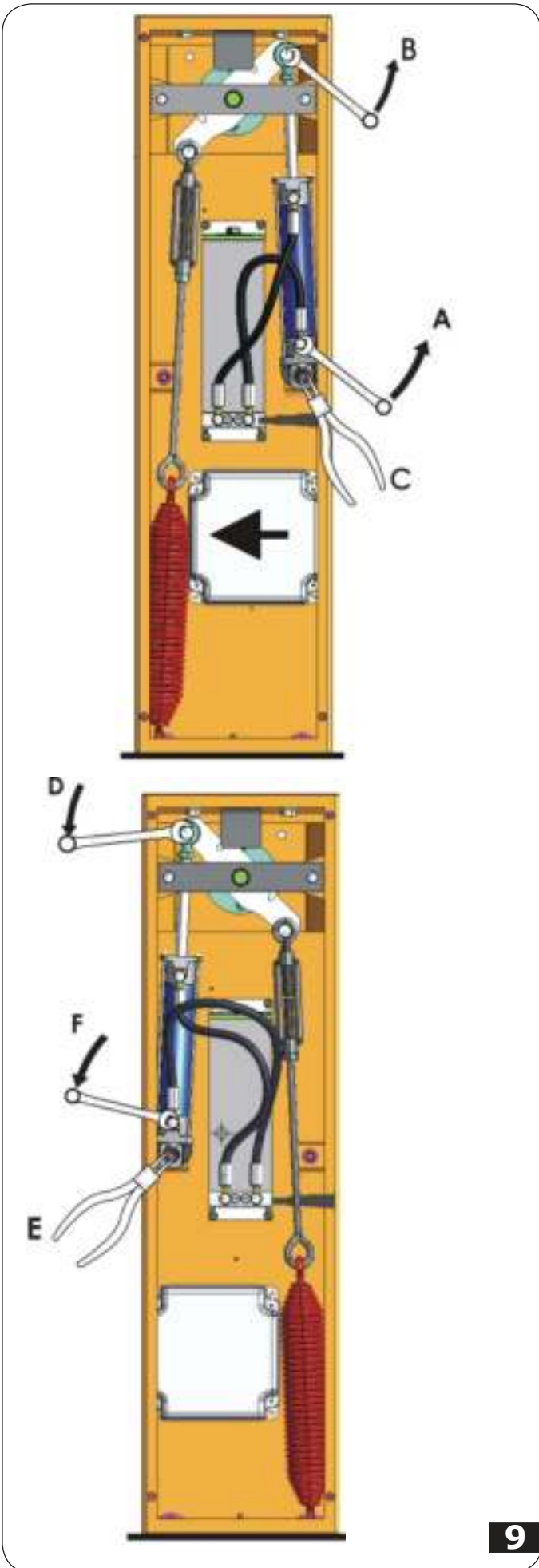
615

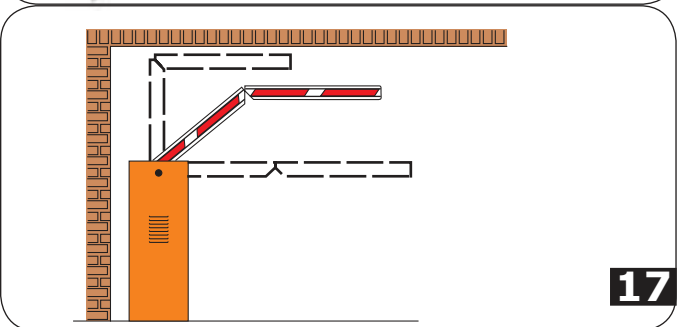
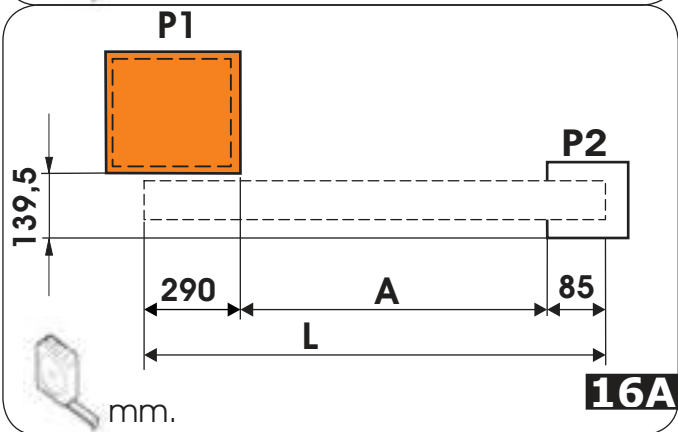
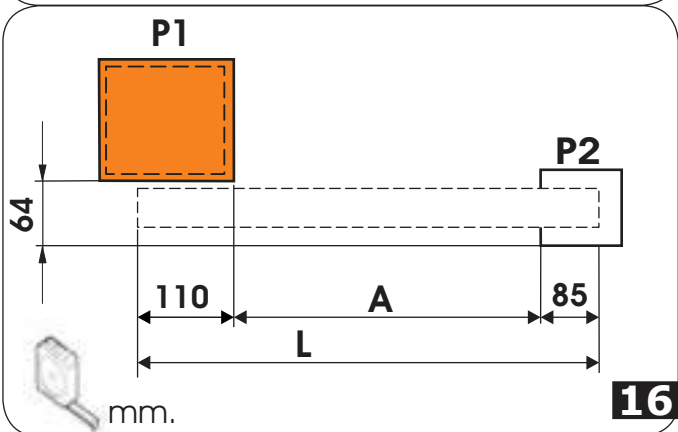
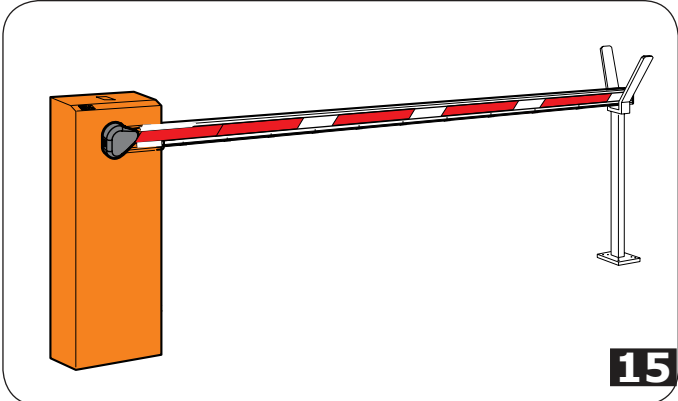
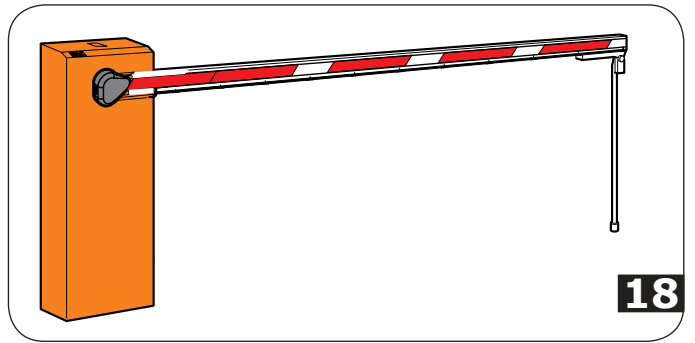
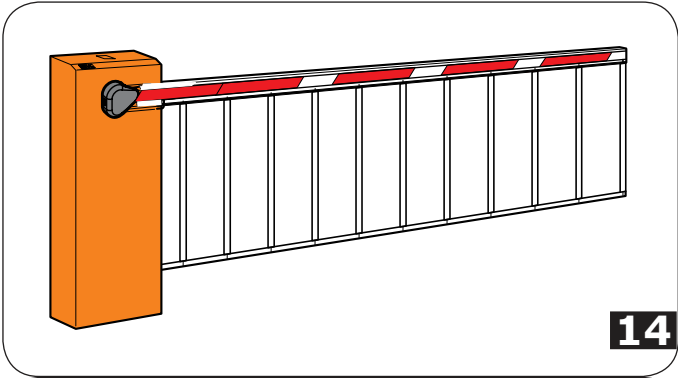


FAAC









СОДЕРЖАНИЕ

ДЕКЛАРАЦИЯ СООТВЕТСТВИЯ.....	2
ПРИМЕЧАНИЯ ПО МОНТАЖУ.....	2
1 ОПИСАНИЕ И ТЕХНИЧЕСКИЕ ХАРАКТЕРИСТИКИ.....	3
1.1 КРИВАЯ МАКСИМАЛЬНОЙ ЭФФЕКТИВНОСТИ.....	3
2 ЭЛЕКТРИЧЕСКИЕ УСТРОЙСТВА (стандартная система).....	4
3 ГАБАРИТЫ.....	4
4 МОНТАЖ АТОМАТИЗИРОВАННОЙ СИСТЕМЫ.....	4
4.1 ПРЕДВАРИТЕЛЬНАЯ ПРОВЕРКА.....	4
4.2 БЕТОНИРОВАНИЕ МОНТАЖНОЙ ПЛАСТИНЫ.....	4
4.3 МОНТАЖ ТУМБЫ.....	4
4.4 УСТАНОВКА СТРЕЛЫ.....	4
4.5 УСТАНОВКА И НАСТРОЙКА БАЛАНСИРОВОЧНОЙ ПРУЖИНЫ.....	4
5 БАЛАНСИРОВОЧНЫЕ ПРУЖИНЫ.....	4
5.1 ПРУЖИНЫ ДЛЯ ПРЯМОУГОЛЬНЫХ СТРЕЛ С РЕШЁТКОЙ.....	4
5.2 ПРУЖИНЫ ДЛЯ ПРЯМОУГОЛЬНЫХ СТРЕЛ С РЕШЁТКОЙ И ПОДВЕСНОЙ ОПОРОЙ.....	4
5.3 ПРУЖИНЫ ДЛЯ ШЛАГБАУМА 615BPR RAPIDA (RAPIDE).....	4
5.4 ПРУЖИНЫ ДЛЯ КРУГЛЫХ СТРЕЛ.....	4
5.5 ПЕРЕХОД ОТ ПРАВСТОРОННЕЙ ВЕРСИИ К ЛЕВОСТОРОННЕЙ.....	5
6 ВВОД В ЭКСПЛУАТАЦИЮ.....	5
6.1 РЕГУЛИРОВКА КРУТЯЩЕГО МОМЕНТА.....	5
6.2 РЕГУЛИРОВКА МЕХАНИЧЕСКИХ УПОРОВ.....	5
6.3 РЕГУЛИРОВКА ЗАМЕДЛЕНИЯ.....	5
6.4 ПРОВЕРКА АВТОМАТИЧЕСКОЙ СИСТЕМЫ.....	5
7 РАЗБЛОКИРОВКА ШЛАГБАУМА.....	5
8 ВОЗВРАТ ШЛАГБАУМА В АВТОМАТИЧЕСКИЙ РЕЖИМ.....	5
9 ДОСТУПНЫЕ АКСЕССУАРЫ.....	5
10 ТЕХНИЧЕСКОЕ ОБСЛУЖИВАНИЕ.....	6
11 РЕМОНТ.....	6

**ДЕКЛАРАЦИЯ СООТВЕТСТВИЯ ЕС ДЛЯ МЕХАНИЧЕСКИХ УСТРОЙСТВ
(ДИРЕКТИВА 89/392 ЕЕС, ПРИЛОЖЕНИЕ II, ЧАСТЬ В)**

Производитель: FAAC S.p.a.

Адрес: Via Benini, 1 - 40069 - Zola Predosa - BOLOGNA – ITALY

Декларирует: что автоматизированная система 615 BRP предназначена для интеграции в оборудование, или другие устройства в соответствии с требованиями директивы 89/392 ЕЕС, и последующих поправок 91/368 ЕЕС, 93/44 ЕЕС и 93/68 ЕЕС и соответствует основным требованиям ТБ нижеприводимых нормативов ЕЭС:

73/23 ЕЕС и последующих поправок 93/68 ЕЕС

89/336 ЕЕС и последующих поправок 92/31 ЕЕС и 93/68 ЕЕС

а также декларирует, что устройство не допускается к вводу в эксплуатацию до тех пор, пока оно не будет должным образом интегрировано в соответствующее оборудование, или не станет компонентом, который был определен и продекларирован в соответствии с требованиями норматива 89/392 ЕЕС и последующих поправок, связанными с национальным законодательством.

Г. Болонья, 3 марта 2006 г.



Директор-распорядитель А Басси

ПРИМЕЧАНИЯ ПО МОНТАЖУ ТРЕБОВАНИЯ ПО ТБ

1) ПРИМЕЧАНИЕ! Компания FAAC настоятельно рекомендует внимательно ознакомиться с настоящими инструкциями. Ошибки при проведении монтажа или эксплуатации могут привести к серьезным травмам.

2) Не оставляйте упаковочные материалы (пластик, пенопласт и т.д.) в пределах досягаемости детей, так как данные материалы представляют для них потенциальную опасность.

3) Перед монтажом продукта внимательно ознакомьтесь с настоящими инструкциями.

4) Сохраняйте настоящие инструкции с целью обращения к ним в дальнейшем.

5) Данное устройство было сконструировано и произведено только в целях, оговоренных в настоящей документации. Любое другое использование, не указанное с очевидностью в данной документации, может привести к ухудшению его состояния/работоспособности и стать причиной возникновения опасности при эксплуатации.

6) FAAC снимает с себя всю ответственность, связанную с неправильным использованием или использованием не по назначению автоматизированной системы

7) Не производите монтаж оборудования во взрывоопасной атмосфере: наличие в воздухе горючих газов или паров представляет серьезную угрозу для персонала.

8) Конструкция системы должна удовлетворять следующим стандартам: EN12604, EN12605, EN12453, EN12445 за исключением систем для транспортные систем.

Для стран, не входящих в ЕС, с целью достижения необходимого уровня безопасности, следует соблюдать требования вышеуказанных стандартов, а также местные правила по ТБ.

9) FAAC не несет ответственности за несоблюдение указанных правил по ТБ при монтаже приводных устройств для закрытия ворот, а также за какие-либо деформации, которые могут иметь место при их эксплуатации.

10) Перед тем, как проводить какие-либо работы с системой, отключите ее от цепи питания.

11) Главный выключатель должен быть снабжен контактором с зазором между контактными поверхностями не менее 3 мм. Рекомендуется также использовать автоматический выключатель-термопрерыватель цепи на 6 А..

12) Убедитесь в том, что в цепи системы установлено дифференциальное реле с порогом срабатывания 0,03 А.

13) Убедитесь в надежном заземлении металлических кожухов. Также произведите заземление желтого/зеленого провода привода.

Автоматизированная система 615BPR состоит из алюминиевой стрелы с отражающими наклейками и тумбы, подвергнутой электрофорезу и покрытой полиэфирной краской. В тумбе установлен гидравлический привод и электронный блок управления.

Привод шлагбаума, состоит из гидравлического насоса и цилиндра двойного действия.

Система снабжена устройством регулировки вращающего момента. Она также включает устройство, останавливающее стрелу в любом положении, а также возможность ручной разблокировки в случае отсутствия питания или неисправности.

Стрела и соответствующая балансировочная пружина заказываются отдельно.

Автоматизированная система 615BPR предназначена для контроля над въездом транспортных средств. Использование ее для других целей не допускается.

1. ОПИСАНИЕ И ТЕХНИЧЕСКИЕ ХАРАКТЕРИСТИКИ

Рис. 1

- | | |
|-------------------------------|----------------------------------|
| 1 - плита основания | 9 - коромысло |
| 2 - тумба шлагбаума | 10 - пробка долива масла |
| 3 - блок управления | 11 - вентиляционный винт |
| 4 - аварийная разблокировка | 12 - балансировочная пружина |
| 5 - винты регулировки момента | 13 - натяжитель пружины |
| 6 - поршень двойного действия | 14 - узел гидравлического насоса |
| 7 - винт ограничения хода | 15 - датчики ограничения хода |
| 8 - гайка натяжителя | 16 - магниты ограничения хода |

1.1. КРИВАЯ МАКСИМАЛЬНОЙ ЭФФЕКТИВНОСТИ

Данная кривая дает возможность найти максимальное рабочее (Т) в зависимости от частоты использования.

Напр. автоматизированная система 615BPR может работать в режиме нон-стоп при частоте использования 50 50%.

Для эффективной работы используйте в пределах ниже кривой. Примечание: Кривая дана для темп-ры 20°C.

Воздействие прямого солнечного излучения может уменьшить частоту до 20%.

Расчет частоты использования. Доля эффект. раб. времени (открытие + закрытие) по сравнению сообщим временем цикла (открытие + закрытие + пауза).

Расчетная формула:

$$\%F = \frac{T_a + T_c}{T_a + T_c + T_r + T_i} \times 100$$

где:

- T_a - время открытия
- T_c - время закрытия
- T_r - время паузы
- T_i - интервал между полным циклом и следующим

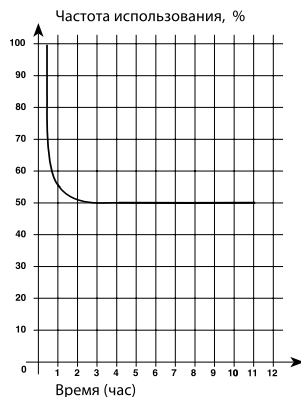


ТАБЛИЦА 1. Технические характеристики Шлагбаума

МОДЕЛЬ ШЛАГБАУМА	615BPR STD	615BPR RAP
Макс. длина стрелы (м)	5	2,5
Макс. Время открытия (сек.)	5,7	2,9
Угловая скорость (рад./сек.)	0.28	0,54
Производительность насоса (л/мин.)	1.5	3
Макс. крутящий момент (Нм)	400	300
Тип стрелы	Прямоугольная/прямоугольная со шторкой/круглая	
Частота использования (при 20°C)	50%	40%
Макс. кол-во послед. циклов (при 20°C)	220	340
Питание:	230В перем. (+6 -10 %) 50Гц	
Потребляемая мощность (Вт)	220	
Тип масла	FAAC HP2 OIL	
Кол-во масла (кг)	0,9	
Термозащита	120° C	
Система регулировки крутящего момента	Стандартные байпасные клапаны	
Темп-ра окружающей среды	-40 – +40 °C	
Обработка кожуха с целью защиты	катафорез	
Краска кожуха	полиэстр RAL 2004	
Класс защиты	IP 44	
Вес (кг)	34 (стандартная упаковка)	
Габариты LxHxD(мм)	270 x 1015 x 140	
Технические характеристики электромотора		
ОБ. / МИН.	1400	2800
Предельная мощность (Вт)	220	
Потребляемый ток (А)	1	
Источник питания	230V~ (+6 -10 %) 50Гц	

2. ЭЛЕКТРИЧЕСКИЕ УСТРОЙСТВА (стандартная система)

Рис. 2

- 1) Шлагбаум 615BPR
- 2) Фотоэлементы
- 3) Ключ-кнопка
- 4) Сигнальная лампа
- 5) Приёмник
- 6) Магнитная петля

3. ГАБАРИТЫ

Рис. 3

4. МОНТАЖ АВТОМАТИЗИРОВАННОЙ СИСТЕМЫ

4.1. ПРЕДВАРИТЕЛЬНАЯ ПРОВЕРКА

Для обеспечения безопасной и надежной работы автоматизированной системы убедитесь в соблюдении следующих условий:

- При перемещении стрела ни при каких обстоятельствах не должна сталкиваться с препятствиями или с силовыми кабелями.
- Грунт и бетонное основание должны обеспечивать необходимую жёсткость установки.
- В зоне приямка не должно иметься никаких электрических кабелей.
- Шлагбаум должен иметь средства защиты от случайных ударов о транспортные средства.

4.2. БЕТОНИРОВАНИЕ МОНТАЖНОЙ ПЛАСТИНЫ

- 1) Подготовьте приямок для бетонирования как показано на рис. 4
- 2) Установите монтажную пластину как показано на рис. 4, заранее подготовив гофры (шланги) для кабелей. С помощью уровня, убедитесь, что пластина стоит строго по горизонтали. Дождитесь пока застынет бетон.

4.3. МОНТАЖ ТУМБЫ

- 1) Снимите крышку, открутив винты, фиксирующие её на вертикальной стойке.
- 2) Используя четыре гайки и поставляемые в комплекте шайбы, зафиксируйте тумбу на основании (рис.5, сноска А). Не забывайте о том, что крышка обычно обращена в сторону здания.

4.4. УСТАНОВКА СТРЕЛЫ

Рис. 6, Рис. 7а, Рис. 7б



Автоматизированная система 615BPR всегда поставляется в виде правостороннего варианта – левосторонняя версия описана в главе 5.5.

- 1) Убедитесь, что шток поршня полностью выдвинут когда стрела в открытом положении
- 2) Выкрутите и сохраните сапун рис. 6

4.5. УСТАНОВКА И НАСТРОЙКА БАЛАНСИРОВОЧНОЙ ПРУЖИНЫ

Рис. 8

- 1) Проверьте, что пружина соответствует типу стрелы;
- 2) Поднимите стрелу в вертикальное положение. Соберите соединительную тягу (натяжитель)рис. 8;
- 3) Разблокируйте привод (см. гл 7) и поставьте стрелу на угол 45°, с помощью натяжителя отрегулируйте пружину т.о., чтобы стрела оставалась неподвижна в данном положении;
- 4) Заблокируйте шлагбаум (см. гл 7)

5 БАЛАНСИРОВОЧНЫЕ ПРУЖИНЫ

Для корректной работы, шлагбауму 615BPR требуется балансировочная пружина, которая должна соответствовать длине и типу стрелы (прямоугольная, круглая, со шторками)

5.1. ПРУЖИНЫ ДЛЯ ПРЯМОУГОЛЬНЫХ СТРЕЛ С РЕШЁТКОЙ

БАЛАНСИРОВОЧНАЯ ПРУЖИНА			
∅	прямоугольная стрела	стрела с решёткой	код
5.5	1315 : 2315 мм	1315 : 2315 мм	721008
6	2316 : 2815 мм	2316 : 2815 мм	721005
7	2.816 : 3.815 мм	-	721006
7.5	-	2.816 : 3.815 мм	721007
8	3.816 : 4.815 мм	-	721018

5.2. ПРУЖИНЫ ДЛЯ ПРЯМОУГОЛЬНЫХ СТРЕЛ С ПОДВИСНОЙ ОПОРОЙ И С ПОДВЕСНОЙ ОПОРОЙ + РЕШЁТКА

БАЛАНСИРОВОЧНАЯ ПРУЖИНА			
∅	стрела с подвисяной опорой	с подвисяной опорой и решёткой	код
5.5	1315 : 1815 мм	1315 : 1815 мм	721008
6.0	1816 : 2315 мм	1816 : 2315 мм	721005
7.0	2316 : 2815 мм	-	721006
7.5	-	2316 : 3315 мм	721007
8.0	2816 : 3815 мм	-	721018

5.3 ПРУЖИНЫ ДЛЯ ШЛАГБАУМА 615BPR RAPID

БАЛАНСИРОВОЧНАЯ ПРУЖИНА			
∅	ПРЯМОУГОЛЬНАЯ СТРЕЛА	КРУГЛАЯ СТРЕЛА	код
5.5	1315 : 2315 мм	1315 : 1815 мм	721008

5.4 ПРУЖИНЫ ДЛЯ КРУГЛЫХ СТРЕЛ

БАЛАНСИРОВОЧНАЯ ПРУЖИНА		
∅	КРУГЛАЯ СТРЕЛА	код
5.5	1500 : 3000 мм	721008
6.0	3001 : 4000 мм	721005
7.5	4000 : 5000 мм	721007

5.5 ПЕРЕХОД ОТ ПРАВСТОРОННЕЙ ВЕРСИИ К ЛЕВОСТОРОННЕЙ

Рис. 9

- 1) Разблокируйте шлагбаум
- 2) Откройте шланг (рис. 9 сноска А)
- 3) Временно снимите поршень (рис. 9 сноска В и С)
- 4) Прокрутите коромысло в противоположное направление
- 5) Закрепите поршень с левой стороны (рис. 9 D и E)
- 6) Установите на место шланг и затяните (рис. 9 сноска F)
- 7) Закрепите пружину с правой стороны
- 8) Заблокируйте шлагбаум
- 9) Перенесите блок управления на левую сторону
- 10) Поменяйте местами колодки J6 и J9 на блоке управления

6. ВВОД В ЭКСПЛУАТАЦИЮ

6.1. РЕГУЛИРОВКА КРУТЯЩЕГО МОМЕНТА

Для регулировки мощности гидравлической системы поверните два байпасных винта (рис. 10).

Красный винт управляет усилием закрытия.

Зеленый винт управляет усилием открытия.

Для увеличения крутящего момента поворачивайте винт по часовой стрелке, для уменьшения против часовой.

6.2 РЕГУЛИРОВКА МЕХАНИЧЕСКИХ УПОРОВ

Рис. 11

Для регулировки положения стрелы в крайних позициях открытия/закрытия используйте механические упоры рис. 1 сноска 7

6.3 РЕГУЛИРОВКА ЗАМЕДЛЕНИЯ

Точка начала замедления регулируется с помощью магнитов, расположенных на коромысле (рис. 11 сноска 1) и сенсора (рис. 11 сноска 2). Чем раньше магнит попадает в зону сенсора, тем раньше начинается замедление

6.4 ПРОВЕРКА АВТОМАТИЧЕСКОЙ СИСТЕМЫ

После установки, наклейте на крышку шлагбаума предупреждающую наклейку (рис. 12). Подайте несколько команд на открытие/закрытие, убедитесь, что система работает правильно, проверьте работу всех аксессуаров. Передайте данную инструкцию пользователю, расскажите как правильно пользоваться шлагбаумом и опишите возможные риски.

7 РАЗБЛОКИРОВКА ШЛАГБАУМА

Рис. 13

В случае отключения электропитания или поломки шлагбаума, есть возможность управлять им в ручном режиме, для этого:

- вставьте треугольный ключ в личинку разблокировки (рис. 13) и поверните его против часовой стрелки на 1 оборот
- управляйте шлагбаумом вручную

8 ВОЗВРАТ ШЛАГБАУМА В АВТОМАТИЧЕСКИЙ РЕЖИМ

Для предотвращения случайного срабатывания после блокировки шлагбаума, перед данной процедурой отключите питание. Поверните треугольный ключ по часовой стрелки и извлеките его. Шлагбаум готов работать в автоматическом режиме.

9 ДОСТУПНЫЕ АКСЕССУАРЫ

комплект решёток рис. 14

Решётка увеличивает видимость стрелы. Возможно установить решётку длиной от 2 до 3 м



При установке решётки, необходимо корректно подобрать пружину

стационарная опора рис. 15

Данная опора имеет 2 функции:

- предотвращает стрелу от сгиба и слома в закрытом положении
- позволяет стреле "отдыхать" в полностью закрытом положении, т.о. исключая возможность прогиба вниз у основания

расположение фундаментной пластины стационарной опоры при прямоугольной стреле рис. 16

P1 - основание шлагбаума

P2 - основание опоры

L - длина стрелы (в мм)

A = L-195 мм

расположение фундаментной пластины стационарной опоры при круглой стреле рис. 16A

P1 - основание шлагбаума

P2 - основание опоры

L - длина стрелы (в мм)

A = L-375 мм

комплект складывания стрелы

Данный комплект позволяет использовать жесткую стрелу, при высоте потолка макс 3 м (см. инструкцию на комплект)



При установке комплекта, необходимо корректно подобрать пружину

подвесная опора рис. 18

- позволяет стреле "отдыхать" в полностью закрытом положении, т.о. исключая возможность прогиба вниз у основания



При установке опоры, необходимо заново провести балансировку пружины

10 ТЕХНИЧЕСКОЕ ОБСЛУЖИВАНИЕ

Во время технического обслуживания всегда проверяйте настройку байпасных клапанов, балансировку пружины и работоспособность устройств безопасности. Шлагбаум не требует долива/замены масла.

11 РЕМОНТ

Для любого ремонта автоматической системы, обращайтесь в специализированные сервисы ФААК.