



Россия, 410056, Саратов
ул. Ульяновская, 25
тел.: (845-2) 222-972
тел.: (845-2) 510-877
факс: (845-2) 222-888
<http://td.rubezh.ru>
td_rubezh@rubezh.ru

ПРОГРАММАТОР АДРЕСНЫХ УСТРОЙСТВ ПКУ-1 прот. R3

ПАСПОРТ
ПАСН.426476.001 ПС

1 ОСНОВНЫЕ СВЕДЕНИЯ ОБ ИЗДЕЛИИ

1.1 Программатор адресных устройств ПКУ-1 прот. R3 (далее по тексту – программатор) малогабаритное переносное устройство с батарейным питанием (четыре элемента ААА).

1.2 Программатор обеспечивает просмотр и изменение адреса в адресном устройстве (далее АУ).

1.3 Программатор обеспечивает проведение дистанционного тестирования устройств с помощью встроенного оптического тестера (см. раздел 4).

СВИДЕТЕЛЬСТВО О ПРИЕМКЕ И УПАКОВКЕ

Программатор адресных устройств ПКУ прот. R3 ПАСН.426476.001 _____
версия ПО _____ заводской номер № _____

соответствует требованиям технической документации, признан годным для эксплуатации и упакован согласно требованиям, предусмотренным в действующей технической документации.

Дата выпуска _____
Упаковку произвел _____

Контролер _____

2 ОСНОВНЫЕ ТЕХНИЧЕСКИЕ ДАННЫЕ

Габаритные размеры, мм, не более 94 × 170 × 70.
Масса, г, не более 350.
Диапазон рабочих температур, °С от плюс 5 до плюс 55.

3 КОМПЛЕКТ ПОСТАВКИ

3.1 Комплект поставки приведен в таблице 1.

Таблица 1

Наименование	Количество, шт.	Примечание
Программатор ПКУ-1 прот. R3	1	
Элемент питания ААА	4	
Клеммник	1	
Паспорт	1	

4 УСТРОЙСТВО И ПРИНЦИП РАБОТЫ

4.1 Внешний вид программатора приведен на рисунке 1.

4.2 Для подключения адресных пожарных извещателей в конструкции программатора предусмотрена розетка (см. рисунок 2).

ВНИМАНИЕ! ПЕРЕД НАЧАЛОМ ЭКСПЛУАТАЦИИ НЕОБХОДИМО УБРАТЬ ИЗОЛИРУЮЩУЮ ПРОКЛАДКУ!

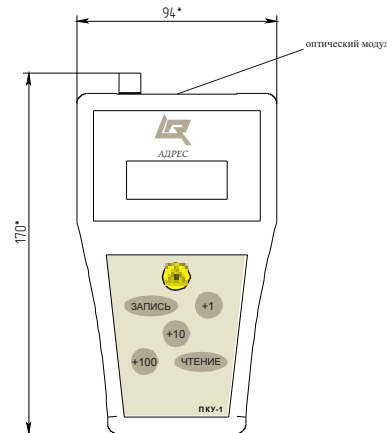


Рисунок 1 – Внешний вид программатора

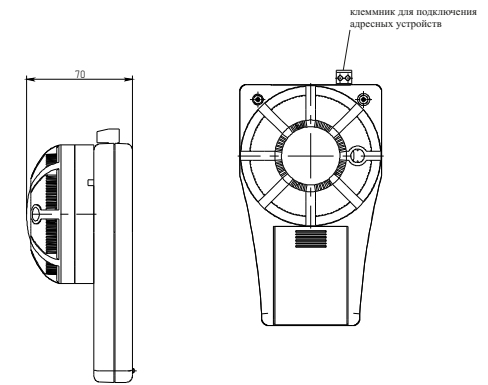


Рисунок 2 – Вид программатора с установленным датчиком

4.3 Для подключения других АУ используется клеммник.

4.4 В конструкции программатора предусмотрен оптический модуль.

ВНИМАНИЕ! ИЗЛУЧЕНИЕ ОПТИЧЕСКОГО МОДУЛЯ ОПАСНО ДЛЯ ЗРЕНИЯ! ИЗБЕГАТЬ ПРЯМОГО ПОПАДАНИЯ В ГЛАЗА!

5 РАЗМЕЩЕНИЕ, ПОРЯДОК УСТАНОВКИ И ПОДГОТОВКА К РАБОТЕ

5.1 Во избежание деформации контактов розетки программатор поставляется с корпусом пожарного извещателя. Перед началом работы корпус извещателя необходимо снять.

5.2 Для включения питания программатора необходимо нажать на любую из кнопок программатора и держать 2 с, высветится версия программатора затем адрес который был набран до выключения.

5.3 Для установки нового адреса, необходимо:

- подключить устройство к контактам;
- при необходимости ввести номер адреса, нажимая на клавиши «+1», «+10», «+100»;
- для записи адреса нажать клавишу ЗАПИСЬ – адрес запишется в память устройства, последует короткий звуковой сигнал;
- после успешной записи адреса через 2 с происходит увеличение адреса на единицу о чем будет свидетельствовать значок «+» на экране.

Если в процессе работы программатора происходит нарушение обмена с АУ программатор выдает сообщение Er (следует длинный звуковой сигнал), необходимо проверить соединение устройства с программатором.

5.4 Для чтения адреса из АУ подключить устройство и нажать на клавишу ЧТЕНИЕ, высветится адрес устройства.

5.5 Программатор автоматически выключается через 1 минуту после последнего нажатия на любую клавишу.

5.6 Для проверки работоспособности пожарного извещателя с помощью программатора необходимо нажать на кнопку, расположенную на крышке программатора, и направить луч на оптический индикатор извещателя на время не менее 0,1 с.

5.7 Программатор питается от 4 элементов ААА. Если напряжение элемента питания снизится до 4 В, на экране начнет мигать значок LOWBAT.

6 УТИЛИЗАЦИЯ

6.1 Программатор без установленных элементов питания не представляет опасности для жизни и здоровья людей, а также для окружающей среды. После окончания срока службы, утилизация проводится без принятия мер защиты окружающей среды.

6.2 Утилизация элементов питания проводится в соответствии с правилами утилизации, принятыми в данном регионе.

7 ТЕХНИЧЕСКОЕ ОБСЛУЖИВАНИЕ

7.1 Заменить элементы питания при появлении сигнала о снижении напряжения питания (5.7). Элементы питания находятся под крышкой на задней стороне программатора (рисунок 2).

7.2 В процессе эксплуатации программатор не требует технического обслуживания.

8 ТРАНСПОРТИРОВАНИЕ И ХРАНЕНИЕ

8.1. Транспортирование программатора в упаковке предприятия-изготовителя осуществляется всеми видами транспорта, кроме воздушного и морского, в соответствии с правилами перевозок, действующими на этих видах транспорта.

8.2. Условия транспортирования должны соответствовать условиям хранения 5 по ГОСТ 15150-69.

8.3 Хранение прибора в транспортной таре в складах изготовителя и потребителя должно соответствовать условиям 1 по ГОСТ 15150-69.

9 ГАРАНТИИ ИЗГОТОВИТЕЛЯ

9.1 Предприятие-изготовитель гарантирует соответствие программатора требованиям технических условий при соблюдении потребителем условий транспортирования, хранения, монтажа и эксплуатации.

Предприятие-изготовитель рекомендует выполнять работы по монтажу, настройке и эксплуатации оборудования организациями, имеющими соответствующие лицензии и допуски, а также аттестованными специалистами, имеющими соответствующий квалификационный уровень.

9.2 Гарантийный срок – 2 года,
для изделий «Серия 3» – 3 года,
для изделий «Серия 5» – 5 лет
с даты выпуска.

9.3 В течение гарантийного срока эксплуатации предприятие-изготовитель производит безвозмездный ремонт или замену программатора. Предприятие-изготовитель не несет ответственности и не возмещает ущерба за дефекты, возникшие по вине потребителя при несоблюдении правил эксплуатации и монтажа, а также в случае нарушения пломбы при попытке самостоятельного ремонта программатора.

9.4 В случае выхода программатора из строя в период гарантийного обслуживания его следует вместе с настоящим паспортом вернуть по адресу:

**410056, г. Саратов, ул. Ульяновская, 25,
ООО «КБ Пожарной Автоматики»**

с указанием наработки программатора на момент отказа и причины снятия с эксплуатации.

Телефоны технической поддержки:

**8-800-600-12-12 для абонентов России,
8-800-080-65-55 для абонентов Казахстана,
+7-8452-22-11-40 для абонентов других стран**