

Считыватель MATRIX-II (мод.К)

1. ОБЩИЕ СВЕДЕНИЯ

Считыватель Matrix-II (мод.К) - далее считыватель Matrix-II К - совмещает в себе все возможности считывателя и контроллера в одном корпусе, и предназначен для использования в системах контроля и управления доступом (СКУД) для управления электромагнитными и электромеханическими замками с помощью бесконтактных proximity-карт стандарта EM-Marine.

Считыватель Matrix-II К позволяет подключить следующее оборудование:

- внешний считыватель proximity-карт стандарта EM-Marine;
- электромагнитный/электромеханический замок;
- кнопку открывания замка;
- внешний зуммер;
- внешний светодиод;
- датчик положения двери;
- контактор ключей iButton (Dallas Touch Memory).

2. ТЕХНИЧЕСКИЕ ХАРАКТЕРИСТИКИ

Рабочая частота, кГц:	125
Работа с картами (брелками) стандарт:	EM-Marine
Количество ключей/карт (max), шт.:	1364
Встроенная энергонезависимая память (EEPROM)	да
Дальность чтения, см:	6-8
Напряжение питания постоянного тока, В:	8-18
Потребление тока, мА, (max):	45
Силовой выход для подключения замка:	МДП-транзистор
Максимальный ток коммутации силового выхода, А:	5
Переключатель для выбора типа замка:	электромагнитный, электромеханический
Установка длительности открывания замка, сек:	от 0 до 220 (заводское значение - 3 сек)
Звуковая/световая индикация:	сигнал зумера, двухцветный светодиод
Управление звуком:	вкл./откл.
Габариты, мм:	85x44x18
Материал корпуса:	ABS пластик
Масса, г :	50

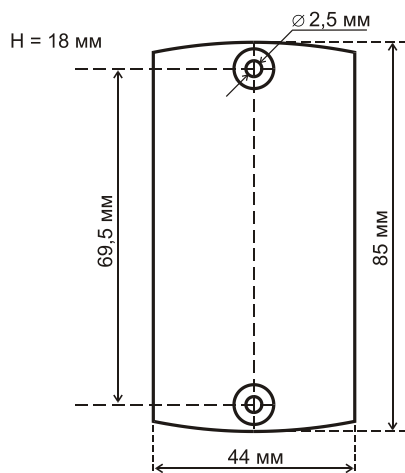


Рис.1 Габаритные размеры считывателя

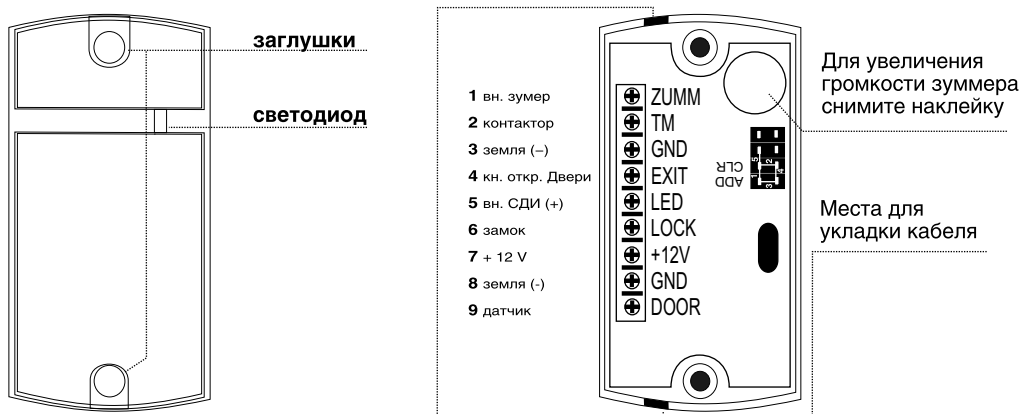


Рис.2 Внешний вид и назначение контактов считывателя

3. РАБОТА УСТРОЙСТВА

При использовании считывателя Matrix-II К следует иметь в виду следующее.

1. Поскольку считыватель Matrix-II К фактически представляет собой два устройства в одном корпусе (считыватель и контроллер), то использование термина “считыватель” является условным.

2. В паре “считыватель - контроллер” собственно считыватель предназначен **только** для чтения номера, записанного в память proximity-карты, и передачи этого номера в контроллер.

3. Действия СКУД определяются наличием или отсутствием номера считанной карты в памяти контроллера, а также присвоенным при записи в память статусом номера этой карты. Вместо термина “номер карты” часто употребляют термин “ключ”. Поэтому в дальнейшем используемые при описании термины “карта” и “ключ” (например, поднести “карту” или поднести “ключ”) - равнозначны. Список карт (ключей) с указанием их статуса называется базой данных СКУД.

4. Программирование считывателя Matrix-II К определяет набор действий только в отношении контроллера: запись номера считанной карты в память с присвоением статуса, удаление номера считанной карты и т.д. Собственно же считыватель, входящий в Matrix-II К, всегда осуществляет одни и те же операции: чтение номера подносимой карты и передачу номера контроллеру.

5. Для работы со считывателем Matrix-II К каждой новой proximity-карте следует задать её статус (определить права владельца карты). Статус карты задаётся в режиме программирования при первом поднесении карты к считывателю.

Возможные варианты статуса:

- мастер-карты – предназначены только для программирования считывателя Matrix-II К и не предназначены для прохода;

- простые карты (карты доступа) – предназначены для прохода через точку доступа (кроме режима “Блокировка”);

- блокировочные карты – предназначены для прохода в режиме “Блокировка”, а также для включения/выключения этого режима. **Блокирующие карты открывают замок в момент убиения карты от считывателя.**

6. При поставке считывателя Matrix-II К память контроллера пуста. Для управления его работой необходимо прежде всего записать в память контроллера информацию о мастер-карте, с помощью которой будет происходить программирование устройства. О порядке записи карт см. раздел 4.

Режимы работы СКУД с изделием Matrix-II К:

- **штатный** режим – открыт проход по картам доступа и блокирующим картам;
- режим **"Блокировка"** – открыт проход по блокирующим картам и закрыт проход по простым картам. Включается/выключается с помощью блокирующей карты. Удобен в случаях, когда, например, необходимо временно ограничить круг лиц, имеющих право доступа в помещение;
- режим **"Асцепт"** – открыт проход по простым, блокирующим и любым новым картам с автоматической записью всех новых карт в память как простых. Таким образом, через некоторое время контроллер сформирует новую базу данных;
- режим **"Триггер"** – реализует логику работы обычного замка. Каждое поднесение карточки приводит к устойчивому изменению состояния силового ключа и, соответственно, замка на противоположное. При этом при замыкании силового ключа выдаётся один короткий звуковой сигнал, при размыкании – два коротких звуковых сигнала. Режим рассчитан на работу с электромагнитными замками, однако можно использовать и другие запорные устройства. При этом следует учитывать, что запорные устройства, не предполагающие длительное включение, например, электромеханические замки, могут в этом режиме выйти из строя.

Варианты создания автономной системы СКУД на одну дверь:**А. Вход и выход - по картам стандарта EM-Marine:**

- на входе - считыватель Matrix-II (или считыватель CP-Z при скрытой проводке) (см. рис.4);
- на выходе - считыватель/контроллер Matrix-II К + блок питания + электромагнитный замок или электромеханический замок/защелка.

Б. Вход - по картам стандарта EM-Marine, выход - с помощью кнопки открывания замка (см. рис.5):

- на входе - считыватель/контроллер Matrix-II К;
- на выходе - кнопка открывания замка + блок питания + электромагнитный замок или электромеханический замок/защелка.

Световая и звуковая индикация работы считывателя.

В рабочем состоянии горит красный светодиод, сигнализируя о наличии питания.

При поднесении карты к считывателю возможны следующие варианты:

Карта есть в базе контроллера Matrix-II К - мигает зеленый светодиод, звучат сигналы зуммера, замок открыт на установленное время открытия (или до срабатывания дверного датчика).

Карты нет в базе контроллера Matrix-II К - три-четыре раза мигает светодиод (зеленым и красным), звучат сигналы зуммера.

4. ПРОГРАММИРОВАНИЕ КОНТРОЛЛЕРА

При описании процедуры программирования удобно пользоваться термином "касание картой считывателя", под которым далее понимается поднесение карты к считывателю на расстояние, обеспечивающее устойчивое чтение номера карты (до 2 см).

Первое включение считывателя Matrix-II К (в базе контроллера нет ключей)

После подачи питания выдаются короткие звуковые сигналы в течение 16 секунд, что указывает на то, что память контроллера пуста и активен режим добавления мастер-карт. В момент выдачи сигналов коснитесь картой считывателя. Это приведёт к записи номера карты в память в качестве мастер-карты (мастер-ключа). Прекращение выдачи коротких звуковых сигналов является подтверждением успешной записи первой мастер-карты.

Для добавления дополнительных мастер-карт подносите их по очереди к считывателю с паузой между касаниями не более 16 секунд. На каждое касание новой картой контроллер выдает короткий подтверждающий звуковой сигнал. Выход из режима добавления мастер-карт происходит автоматически через 16 секунд после последнего касания. О выходе из режима контроллер информирует серией из 4 коротких сигналов.

В дальнейшем для программирования используются мастер-карты. Если ни одной карты записать не удалось, повторите включение. **Вход в режим записи мастер-карт при подаче питания происходит только при пустой базе контроллера (ни простых, ни мастер-, ни блокирующих карт).**

Таблица 1. Режимы программирования

Режимы	Вход в режим программирования	Обозначения
Программирование с помощью мастер-карты		1...5 - количество касаний д - длинное касание (удержание карты около 6 сек) к - короткое касание (поднести карту на время менее 1 сек) М - мастер-карта П - простая карта 4 стр. Б - блокирующая карта
1. Добавление простых и блокирующих карт	1 д М	
2. Добавление мастер-карт	1 к М, 1 д М	
3. Стирание отдельных простых и блокирующих карт	2 к М, 1 д М	
4. Стирание всех карт (памяти контроллера)	3 к М, 1 д М	
5. Установка времени открывания замка	4 к М	
6. Переход в режим "Блокировка"	1 д Б	
7. Переход в режим "Ассерт"	5 к М	
8. Запись памяти контроллера в ключ DS1996L	1 к М, 1 д М	
9. Запись ключей из DS1996L в память контроллера	В режиме первого вкл.	
Программирование с помощью переключателей		Не устанавливать переключку в положения, кроме указанных, т.к. работоспособность может быть нарушена!
1. Работа с электромеханическим замком	Положение 1	
2. Стирание памяти	Положение 2	
3. Добавление простых карт без мастер-карты	Положение 3	
4. Штатное- на работу не влияет	Положение 4	
5. Переход в режим "Триггер"	Положение 5	

ОБЩИЕ СВОЙСТВА РЕЖИМОВ ПРОГРАММИРОВАНИЯ

Для перевода считывателя в нужный режим программирования используются короткие (менее 1 сек) и длинные (около 6 сек) касания мастер-картой. На совершение действий в режиме программирования есть ограничение на время после последнего касания (около 16 сек), после которого считыватель возвращается в исходное состояние, информируя серией из 4 коротких звуковых сигналов.

1. Добавление простых и блокирующих карт (1 д М)

Коснитесь и удерживайте мастер-карту (длинное касание). В момент касания считыватель выдаст короткий звуковой сигнал, подтверждающий опознание мастер-карты, и через 6 секунд – второй сигнал, указывающий на переход считывателя в режим добавления простых и блокирующих карт. После этого мастер-карту следует убрать. Для добавления новых карт подносите их по очереди к считывателю с паузами между касаниями менее 16 секунд. На каждое касание новой картой считыватель выдает короткий звуковой сигнал, подтверждающий запись номера карты в память контроллера и присвоение ей статуса "простая". Если поднесённую карту продолжать удерживать у считывателя около 9 секунд, то раздастся длинный звуковой сигнал, оповещающий об изменении статуса данной карты на "блокирующая". Если поднесённая карта уже имеется в памяти контроллера, то раздадутся два коротких сигнала. Выход из режима добавления карт происходит либо автоматически через 16 секунд после последнего касания, либо при касании мастер-картой. О выходе из режима считыватель информирует серией из 4 коротких звуковых сигналов.

2. Добавление мастер-карт (1 к М, 1 д М)

Кратковременно коснитесь мастер-картой считывателя (короткое касание). В момент касания считыватель выдаст короткий звуковой сигнал, подтверждающий опознание мастер-карты, и не более чем через 6 секунд коснитесь и удерживайте мастер-карту у считывателя (длинное касание). В момент касания считыватель выдаст два коротких звуковых сигнала, указывающих на второе касание мастер-картой в режиме программирования, и через 6 секунд – один сигнал, указывающий на переход устройства в режим добавления мастер-карт. После этого мастер-карту следует убрать. Для добавления новых мастер-карт подносите их по очереди к считывателю с паузами между касаниями не более 16 секунд. На каждое касание новой картой считыватель выдаст подтверждающий короткий звуковой сигнал. Если карта уже имеется в памяти как мастер-карта, то звуковых сигналов не будет. Выход из режима добавления мастер-карт происходит автоматически через 16 секунд после последнего касания. О выходе из режима контроллер информирует серией из 4 коротких звуковых сигналов.

3. Стирание отдельных простых и блокирующих карт с помощью мастер-карты (2 к М, 1 д М)

Два раза кратковременно коснитесь мастер-картой считывателя (короткие касания). В момент первого касания считыватель выдаст короткий звуковой сигнал, подтверждающий опознание мастер-карты. В момент второго касания контроллер выдаст два коротких звуковых сигнала, указывающих на второе касание мастер-картой в режиме программирования, и не более чем через 6 секунд поднесите и удерживайте мастер-карту у считывателя (длинное касание). В момент третьего касания считыватель выдаст три коротких звуковых сигнала, и через 6 секунд – один звуковой сигнал, указывающий на переход в режим стирания простых карт. После этого мастер-карту следует убрать. Для стирания простых и блокирующих карт подносите их по очереди к считывателю с паузами между касаниями не более 16 секунд. На каждое касание стираемой картой считыватель выдает подтверждающий короткий звуковой сигнал. Если карты нет в памяти, то два коротких звуковых сигнала. Выход из режима происходит либо автоматически через 16 секунд после последнего касания, либо при касании мастер-картой. О выходе из режима считыватель информирует серией из 4-х коротких звуковых сигналов.

4. Стирание памяти контроллера с помощью мастер-карты (3 к М, 1 д М)

Три раза кратковременно коснитесь мастер-картой считывателя (короткие касания). В момент первого касания считыватель выдаст короткий звуковой сигнал, подтверждающий опознание мастер-карты. В момент второго касания считыватель выдаст два коротких звуковых сигнала, указывающих на второе касание мастер-картой в режиме программирования. В момент третьего касания считыватель выдаст три коротких звуковых сигнала, указывающих на третье касание мастер-картой, и не более чем через 6 секунд поднесите и удерживайте мастер-карту у считывателя (длинное касание). В момент четвертого касания считыватель выдаст четыре коротких звуковых сигнала, и через 6 секунд – серию коротких звуковых сигналов, указывающих на стирание памяти контроллера и выход из режима программирования. После этого мастер-карту следует убрать. Переход в режим программирования будет осуществлен автоматически после включения питания.

*-В момент стирания всей базы с помощью мастер-карты не происходит стирания запрограммированного времени открывания замка.

5. Программирование времени открывания замка(4 к М)

Четыре раза кратковременно коснитесь мастер-картой считывателя. В момент каждого касания считыватель выдает звуковые сигналы, подтверждающие опознание мастер-карты, а их количество будет соответствовать количеству касаний. В момент четвертого касания считыватель выдаст соответственно четыре звуковых сигнала и перейдет в режим программирования времени открывания. В течение 6 секунд от последнего касания необходимо нажать и удерживать кнопку открытия замка в течение времени, необходимого для удержания замка в открытом состоянии. После отпускания кнопки считыватель выдаст серию коротких звуковых сигналов, запишет время в память и выйдет из режима программирования.

*Если кнопка открывания не устанавливается, то замыкаются между собой контакты №4 и №3 разъема на плате считывателя (см. рис.2).

6. Режим "Блокировка" (1 д Б)

В режиме "Блокировка"- открыт проход по блокирующим картам, а закрыт проход для простых карт.

Режим "Блокировка" устанавливается с помощью блокирующих карт (добавление блокирующих карт - см. п.2).

Блокирующая карта предназначена для работы:

- как простая карта доступа в штатном режиме работы (т.е. открыт доступ для всех простых и блокирующих карт, прописанных в памяти контроллера);
- для перевода в режим блокировки (в этом режиме доступ открыт только для блокирующих карт);
- для перевода в штатный режим работы.

Блокирующая карта открывает замок в момент убирания карты от считывателя.

Для перевода устройства в режим блокировки необходимо удерживать блокирующую карту у считывателя около 3 секунд до появления длительного непрерывного звукового сигнала, что соответствует включению режима блокировки. При попытке использования простой карты доступ через точку прохода (открывание замка) не происходит, а выдаётся серия коротких звуковых сигналов.

Выход из режима блокировки в общий режим производится:

- аналогично переводу в режим блокировки – с помощью блокирующей карты (удержанием у считывателя до серии коротких звуковых сигналов);
- коротким касанием мастер-картой (серия коротких звуковых сигналов).

*При пропадании напряжения питания установленный ранее режим "Блокировка" сохраняется и после возобновления подачи питания.

7. Включение режима "Ассерт" (5 к М)

Режим "Ассерт" применяется для записи в память контроллера всех подносимых к считывателю карт со статусом "простая карта".

В данном режиме от карты, подносимой к считывателю, происходит срабатывание на открывание двери, и одновременно карта записывается в память контроллера как простая. Режим используется для восстановления базы пользователей без сбора карт клиентов. Для включения режима необходима мастер-карта. Пять раз кратковременно поднесите мастер-карту к считывателю. В момент каждого касания считыватель выдает звуковые сигналы, подтверждающие опознание мастер-карты, а их количество будет соответствовать количеству касаний. В момент пятого касания считыватель выдаст соответственно пять звуковых сигналов, а через 6 секунд – один длинный звуковой сигнал, подтверждающий переход в режим "Ассерт". Для выхода из режима поднесите мастер-карту. Сигнал о выходе – серия коротких звуковых сигналов.

*При пропадании напряжения питания установленный ранее режим "Ассерт" сохраняется и после возобновления подачи питания.

8. Запись памяти контроллера в ключ DS1996L (1 к М, 1 д М)

Для записи памяти контроллера в ключ DS1996L необходимо подключение к считывателю контактора ключей iButton (Dallas Touch Memory) (см. рис.6).

Переведите считыватель с помощью мастер-карты в режим добавления мастер-карт (см. п.3). Для этого коснитесь мастер-картой считывателя (короткое касание). В момент касания считыватель выдаст короткий звуковой сигнал, подтверждающий опознание мастер-карты, и не более чем через 6 секунд поднесите и удерживайте мастер-карту у считывателя (длинное касание). В момент касания считыватель выдаст два коротких звуковых сигнала, указывающих на второе касание мастер-карты в режиме программирования, и через 6 секунд – один звуковой сигнал, указывающий на переход устройства в режим добавления мастер-карт. Далее необходимо приложить к контактору ключ DS1996L и удерживать его до серии коротких звуковых сигналов. Информация о записанных в памяти контроллера ключах переносится в память ключа DS1996L. Далее, используя адаптер компьютерный Z-2, информацию из ключа DS1996L можно перенести в компьютер.

9. Запись ключей из DS1996L в память контроллера

Для записи информации из ключа DS1996L в память контроллера устройства Matrix-II К необходимо подключение контактора ключей iButton (Dallas Touch Memory) (см. рис.6).

Перед записью информации из ключа DS1996L необходимо стереть память контроллера устройства Matrix-II К (с помощью мастер-карты или перемычкой). Далее следует выключить и включить питание. Затем в режиме первого включения поднести к контактору ключ DS1996L и удерживать его в контакторе. По окончании записи информации из DS1996L в память контроллера Matrix-II К раздастся серия коротких звуковых сигналов. Время записи 1364 ключей – не более 25 секунд.

5. ПОРЯДОК ИСПОЛЬЗОВАНИЯ ПЕРЕМЫЧЕК

В комплекте считывателя Matrix-II К поставляется одна перемычка, которая используется для программирования контроллера устройства (всего пять положений) (см. рис. 3).

Положение №1 - выбор типа замка - электромагнитный/электромеханический:

- без перемычки (или перемычка находится в штатном положении №4) - электромагнитный замок (в состоянии “закрыто” на замок подано напряжение);
- с перемычкой - электромеханический замок (в состоянии “закрыто” с замка снято напряжение).

Ввиду того, что электромеханические замки потребляют большой ток (более 3 А), рекомендуется при применении такого замка устанавливать защитный диод (см. рис. 7). Защитный диод нужен и при использовании электромагнитного замка в случае большого количества проходов в минуту (более 5). Это необходимо для защиты системы гашения тока контроллера от перегрева. Также важно использовать блок питания, способный обеспечивать потребляемый замком ток.

Положение №2 CLR (очистка) - для стирания памяти контроллера.

Для этого следует выключить питание, установить перемычку и включить питание. По завершению стирания - серия коротких звуковых сигналов.

*-Стираются все ключи и запрограммированное время открывания замка (устанавливается заводское значение - 3 сек).

Положение №3 ADD (добавление) - для добавления простых ключей в память контроллера устройства без использования мастер-карты.

Для этого следует выключить питание, установить перемычку и включить питание. После звукового сигнала контроллер находится в режиме добавления простых карт: можно добавить простые (короткое поднесение) и блокирующие (длительное поднесение) карты без использования мастер-карты.

Через 16 секунд после последнего поднесения карты контроллер выходит из режима добавления простых карт.

Положение №4 - штатное положение, не влияет на работу контроллера.

Положение №5 - Включение режима "Триггер" (для электромагнитных замков).

Для установки режима следует выключить питание, установить перемычку и включить питание. В этом режиме контроллер может находиться в одном из двух положений: "включено" (на замок подано напряжение) и "выключено" (замок обесточен). Для перехода из одного положения в другое необходимо поднести простую или блокирующую карту, которая есть в базе данных контроллера.

При переходе из одного положения в другое контроллер издает звуковые сигналы:

- из “выключено” во “включено” - один короткий сигнал.
- из “включено” в “выключено” - серия коротких сигналов.

Управляемое устройство подключается к контактам "Замок" и "+12В" считывателя Matrix-II К.

Примечание! Не следует устанавливать перемычку в положения, кроме описанных выше, так это может привести к неработоспособному состоянию считывателя.

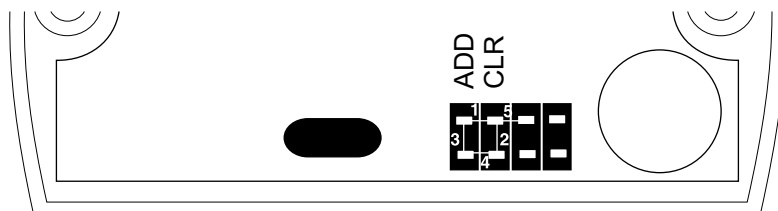


Рис.3 Положение переключателя

Важно! Разъём для установки переключателя может быть использован для подключения считывателя к компьютеру с помощью адаптера компьютерного Z-2 (мод. Base) (подробнее - см. описание адаптера Z-2 Base).

6. МОНТАЖ И ПОДКЛЮЧЕНИЕ

Считыватель монтируется на плоской поверхности в месте, обеспечивающем беспрепятственное поднесение к нему proximity-карты.

Для монтажа считывателя MATRIX-II К выполните следующие операции:

1. Разметьте и просверлите отверстия для крепления под размер отверстий считывателя (рис. 1).
2. Подсоедините подключаемые устройства проводами к разъему считывателя в соответствии со схемой. В случае, если замок электромеханический, установите защитный диод (см. рис. 7) и переключатель - в положение 1 (см. рис. 3).
3. В зависимости от того, в какую сторону прокладывается кабель подключения считывателя, удалите тонкую переключатель в корпусе считывателя и проложите в него кабель. При подключении питания к считывателю загорается красный светодиод, и считыватель переходит в режим программирования (первое включение - запись мастер-карт - см. раздел 4).
4. Установите считыватель и закрепите его винтами.
5. Закройте отверстия на считывателе заглушками из комплекта.

* Для обеспечения стабильной работы не устанавливать считыватели на расстоянии ближе 10 см друг от друга.

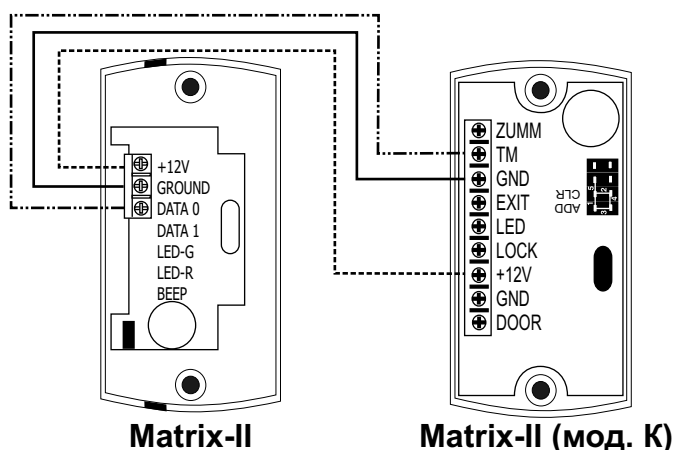


Рис.4 Подключение внешнего считывателя

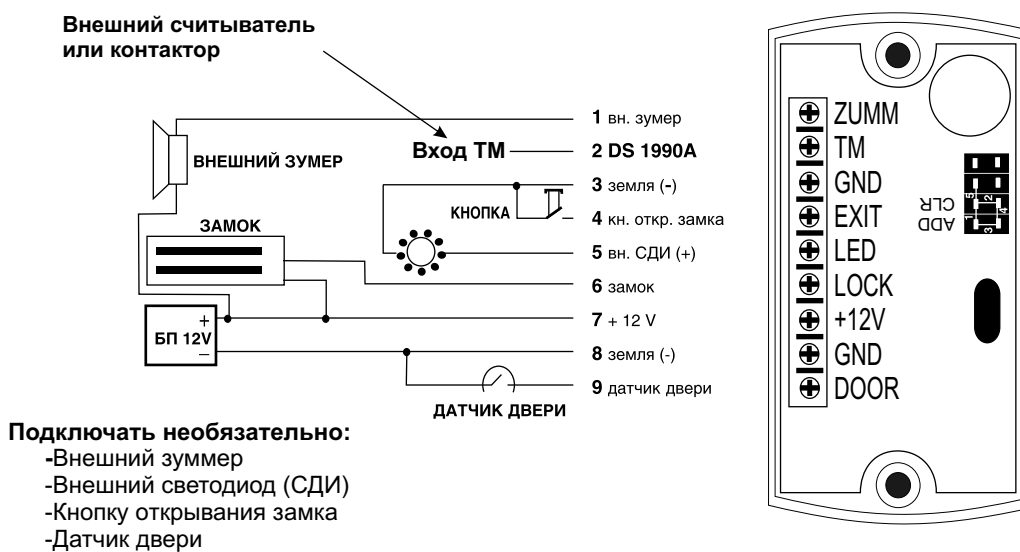


Рис.5 Подключение устройств

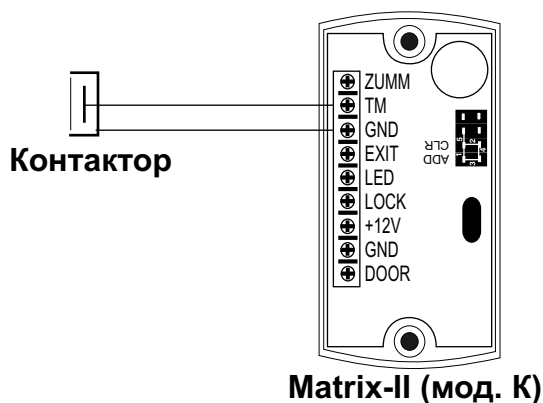


Рис.6 Подключение контактора

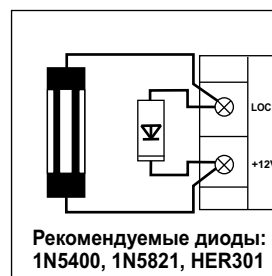


Рис.7 Подключение защитного диода

7. КОМПЛЕКТ ПОСТАВКИ

- Считыватель "Matrix-II (мод.К)" 1 шт.
- Перемычка 1 шт.
- Заглушки..... 2 шт.
- Шуруп 3x30 2 шт.
- Дюбель 2 шт.
- Руководство по эксплуатации 1 шт.