



**ИЗВЕЩАТЕЛЬ ОХРАННЫЙ
РАДИОВОЛНОВЫЙ ОДНОПОЗИЦИОННЫЙ
«ЗЕБРА-30В»**

Руководство по эксплуатации
4372-43071246-070 РЭ

Сертификат соответствия
№ РОСС RU.AB28.B09807

СОДЕРЖАНИЕ

1 Введение.....	3
2 Назначение.....	4
3 Технические данные.....	4
4 Состав извещателя.....	6
5 Устройство и работа	7
5.1 Принцип действия	7
6 Конструкция извещателя.....	8
7 Обеспечение взрывозащищенности.....	11
8 Обеспечение взрывозащищенности при монтаже.....	12
9 Обеспечение взрывозащищенности при эксплуатации.....	12
10 Обеспечение взрывозащищенности при ремонте.....	13
11 Маркировка и пломбирование.....	14
12 Порядок установки.....	14
12.1 Требования к охраняемому участку.....	14
12.2 Требования к охраняемому помещению.....	14
12.3 Порядок установки извещателя на участке периметра.....	15
12.4 Порядок установки извещателя на стене здания.....	16
13 Подготовка извещателя к использованию.....	16
14 Проверка технического состояния.....	19
15 Возможные неисправности и способы их устранения.....	20
16 Правила хранения.....	21
17 Транспортирование.....	21
18 Свидетельство о приемке.....	21
19 Гарантии изготовителя.....	21

1 ВВЕДЕНИЕ

Настоящее руководство по эксплуатации распространяется на извещатель охранный радиоволновый однопозиционный «ЗЕБРА-30В», (далее по тексту – извещатель) и содержит сведения о:

- назначении и принципе действия извещателя;
- составе и возможных комплектах поставки извещателя;
- технических характеристиках извещателя и его составных частей;
- правилах эксплуатации и технического обслуживания.

В документе также приведены сведения о таре, упаковке и условиях транспортирования извещателя.

Информация приведена в объеме, необходимом для правильной эксплуатации, технического обслуживания и хранения извещателя.

Предприятие–изготовитель постоянно проводит работы по усовершенствованию извещателя и оставляет за собой право вносить в конструкцию изменения, не ухудшающие характеристики извещателя.

2 НАЗНАЧЕНИЕ

2.1 Извещатель предназначен для охраны участков периметра, открытых (закрытых) площадок различных объектов и обеспечивает обнаружение человека, передвигающегося «в рост» или «согнувшись» в зоне обнаружения.

2.2 Извещатель состоит из блока приемопередающего, располагающегося во взрывоопасной зоне и барьера искробезопасного, располагающегося вне взрывоопасной зоны.

2.3 Извещатель имеет маркировку взрывозащиты:

– блока приемопередающего – «2 Ex ic IIB T6 X», в соответствии с ГОСТ Р МЭК 60079.0 - 2007, ГОСТ Р МЭК 60079.11 - 2010;

– барьера искробезопасного БИБ-04Р-24С – «[Exia]IIB/[Exib]IIB», в соответствии с ГОСТ Р 51330.10-99 (МЭК 60079-11-99). Извещатель может устанавливаться во взрывоопасных зонах промышленных предприятий, в том числе во взрывоопасных зонах помещений и наружных установок согласно ГОСТ Р 52350.14-2006 (МЭК 60079-14:2002), главы 7.3 ПУЭ и другим директивным документам, регламентирующим применение электрооборудования во взрывоопасных зонах, где возможно образование взрывоопасных смесей категории IIB температурного класса T6 включительно по ГОСТ Р МЭК 60079.0 - 2007).

2.2 Извещатель рассчитан на непрерывную круглосуточную работу в условиях открытого пространства и сохраняет свои характеристики при температуре окружающей среды от минус 40° С до +50° С и относительной влажности воздуха до 98% при температуре +35° С. Барьер искробезопасный рассчитан на температуру от минус 20 до плюс 60°С.

3 ТЕХНИЧЕСКИЕ ДАННЫЕ

3.1 Максимальная длина зоны обнаружения извещателя 30 м (12 поперечных подзон по 2.5 м).

Зоной обнаружения называется та объемно-пространственная часть участка, перемещение в которой человека вызывает тревожное извещение.

Параметры зоны обнаружения приведены в таблице 3.1.

Таблица 3.1

Параметр	«ЗЕБРА-30»
Ширина, м	не менее 8
Высота, м	не менее 8

3.2 Извещатель обеспечивает регулировку длины зоны обнаружения от 2.5 до 30 м.

3.3 Извещатель формирует тревожное извещение:

- при пересечении человеком зоны обнаружения со скоростью от 0,3 до 8 м/с способами «в рост» или «согнувшись» с вероятностью не менее 0,98;
- при подаче сигнала дистанционного контроля ;
- при пропадании или снижении напряжения питания до $(4.2 \pm 0,4)$ В;

При тревожном извещении размыкаются контакты исполнительного оптоэлектронного реле на время не менее 3 сек. Этот сигнал выводится проводами желтого и розового цвета.

3.4 Параметры исполнительного оптоэлектронного реле: максимальный коммутируемый ток не более 0,1 А, максимальное напряжение не более 50 В, сопротивление в замкнутом состоянии не более 130 Ом (вместе с элементами грозозащиты).

3.5 Извещатель формирует сигнал вскрытия крышки, под которой расположены органы настройки. При сигнале вскрытия размыкаются контакты кнопки блокировки. Этот сигнал выводится проводами синего и серого цвета. Нагрузочные параметры кнопки: ток до 0,2 А, напряжение до 25 В.

3.6 Время восстановления дежурного режима после выдачи тревожного извещения не более 1 с.

3.7 Время технической готовности после подачи напряжения питания не более 5 с.

3.8 Электропитание извещателя осуществляется через выносной барьер искробезопасный БИБ-04Р-24С от источника постоянного тока напряжением $(24^{+0,6}_{-1,0})$ В с пульсациями не более 0,02 В эфф. или от блока питания с искробезопасными выходными параметрами, имеющим Сертификат соответствия ГОСТ Р № РОСС RU.ГБ05.В02351, выданный НАНАО «ЦСВЭ» для взрывоопасной газовой смеси категории ПВ и Разрешение Госгортехнадзора РФ.

3.9 Ток, потребляемый извещателем от источника питания не более 0,02 А при напряжении 24 В.

3.10 Максимальные выходные искробезопасные параметры БИБ-04Р-24С:

- напряжение U_o не более 25,2 В;
- ток I_o не более 0,229 А;
- внешняя емкость C_o не более 0,45 мкФ;
- внешняя индуктивность L_o не более 0,7 мГн.

3.11 Максимальные входные искробезопасные параметры приемопередающего блока:

- напряжение U_i не более 25,2 В;
- ток I_i не более 0,229 А;
- внутренняя емкость C_i не более 0,01 мкФ;
- внутренняя индуктивность L_i не более 0,01 мГн.

3.9 Извещатель имеет автоматический и дистанционный контроль работоспособности. Для проведения дистанционного контроля следует подать через искробезопасный барьер на провод зеленого цвета постоянное напряжение 24 В на время 1...3 сек. При этом извещатель должен выдать тревожное извещение.

3.10 Извещатель не формирует тревожное извещение:

- при дожде, снеге, сильном тумане;
- при солнечной радиации;
- при ветре со скоростью не более 20 м/с;
- при движении в зоне обнаружения птиц и животных с линейными размерами не более 0,3м;
- при неровностях на участке до $\pm 0,3$ м;
- при снежном покрове без дополнительных регулировок до 0,3м;
- при травяном покрове до 0,2м;
- при воздействии УКВ радиостанций диапазона 433 МГц и сотового телефона на расстоянии более 0,5м от извещателя.

3.11 Извещатель устойчив к воздействию электромагнитных помех по ГОСТ Р 50009-2000 (импульсов напряжения в цепях питания, прерываний сетевого питания, электростатических разрядов, электромагнитных полей).

3.12 Входные цепи извещателя имеют защиту от электрических наводок (в том числе грозových).

3.13 Средний срок службы извещателя не менее 8 лет.

3.14 Габаритные размеры извещателя, без КМЧ, мм, не более: 141x123x67;

3.15 Масса, кг, не более: 0.4

4 СОСТАВ ИЗВЕЩАТЕЛЯ

4.1 Комплект поставки извещателя:

- блок приёмо-передающий – 1 шт.;
- комплект монтажных частей для установки на опору в составе:
 - кронштейн – 1 шт.;
 - хомут – 2 шт.;
- ключ S8x10 – 1 шт.;
- защитный козырек;
- руководство по эксплуатации – 1 шт.;
- упаковка.

4.2 По отдельному заказу поставляются:

- комплект монтажных частей для установки на стену;
- барьер искробезопасный БИБ-04Р-24С;
- блок питания «БПУ24-0,7»;
- коробка распределительная «Барьер-КРВ»;
- стойки для установки в грунт «Опора-2», «Опора-2,5».

Примечания.

1 Барьер искробезопасный БИБ-04Р-24С 426475.008ТУ (Сертификат соответствия ГОСТ Р № РОСС RU.ГБ05.В02351, выданный НАНИО «ЦСВЭ») производства ООО ЦПТР «Авантаж», г. Москва, Б. Никитская ул., д. 17, стр.2, тел. (495)-658-54-10.

2 Допускается применение других барьеров искробезопасности с параметрами, не превышающими значений, указанных в п. 3.10.

3 Коробка распределительная «Барьер-КРВ» ТУ 4372-041-42071246-2009 (Сертификат соответствия ГОСТ Р № РОСС RU.ГБ05.В03165, выдан НАНИО «ЦСВЭ»).

5 УСТРОЙСТВО И РАБОТА ИЗВЕЩАТЕЛЯ

5.1 Принцип действия извещателя.

Принцип действия извещателя основан на методе линейной частотной модуляции, широко используемом в радиолокации, где рабочая частота генератора линейно изменяется в небольших пределах. Сверхвысокочастотный передатчик приемопередающего модуля излучает в направлении охраняемой зоны электромагнитные колебания, которые, отражаясь от цели и окружающих предметов, попадают на сверхвысокочастотный приемник приемопередающего модуля.

Изменения принятого сигнала, вызванные доплеровским эффектом при движении нарушителя в зоне обнаружения, усиливаются и обрабатываются по заданному алгоритму. Если эти изменения превышают пороговое значение, происходит выдача извещателем тревожного извещения.

Применение в извещателе метода линейной частотной модуляции с разделением зоны обнаружения на двенадцать подзон позволило существенно повысить помехоустойчивость извещателя и увеличить время наработки на ложное срабатывание.

6 КОНСТРУКЦИЯ ИЗВЕЩАТЕЛЯ.

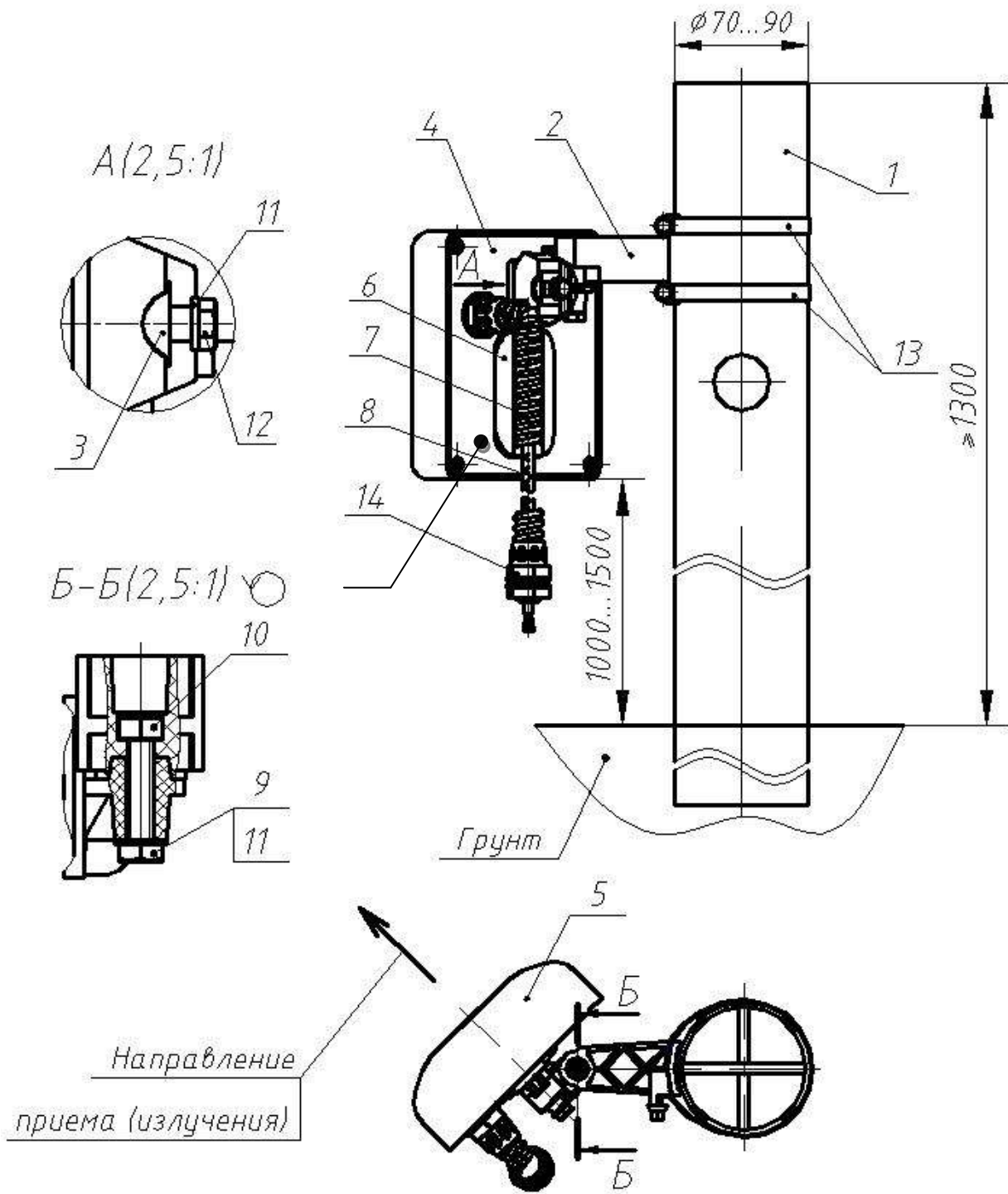
6.1 Внешний вид извещателя и установка его на опоре изображены на рисунке 6.1. Конструкция извещателя представляет собой одноблочный корпус в пылебрызгозащищенном исполнении с учетом требований к взрывозащищенному оборудованию согласно ГОСТ Р МЭК 60079.0 - 2007.

Несущей конструкцией блока является основание 4 из токопроводящего пластика. На основании 4 расположены микрополосковая антенна и плата обработки сигнала, закрытые радиопрозрачным кожухом 5. В нижней части кожуха имеются два отверстия для предотвращения образования конденсата внутри блока. Для доступа к органам настройки и индикации необходимо снять крышку 6. Подключение извещателя к приемно-контрольному прибору производится с помощью кабеля 8, пропущенного через кабельный ввод 14 и трубу гофрированную 7.

6.2 Приемопередающий блок извещателя устанавливается на опоре 1 с помощью кронштейна и хомутов 13 в соответствии с рисунком 6.1.

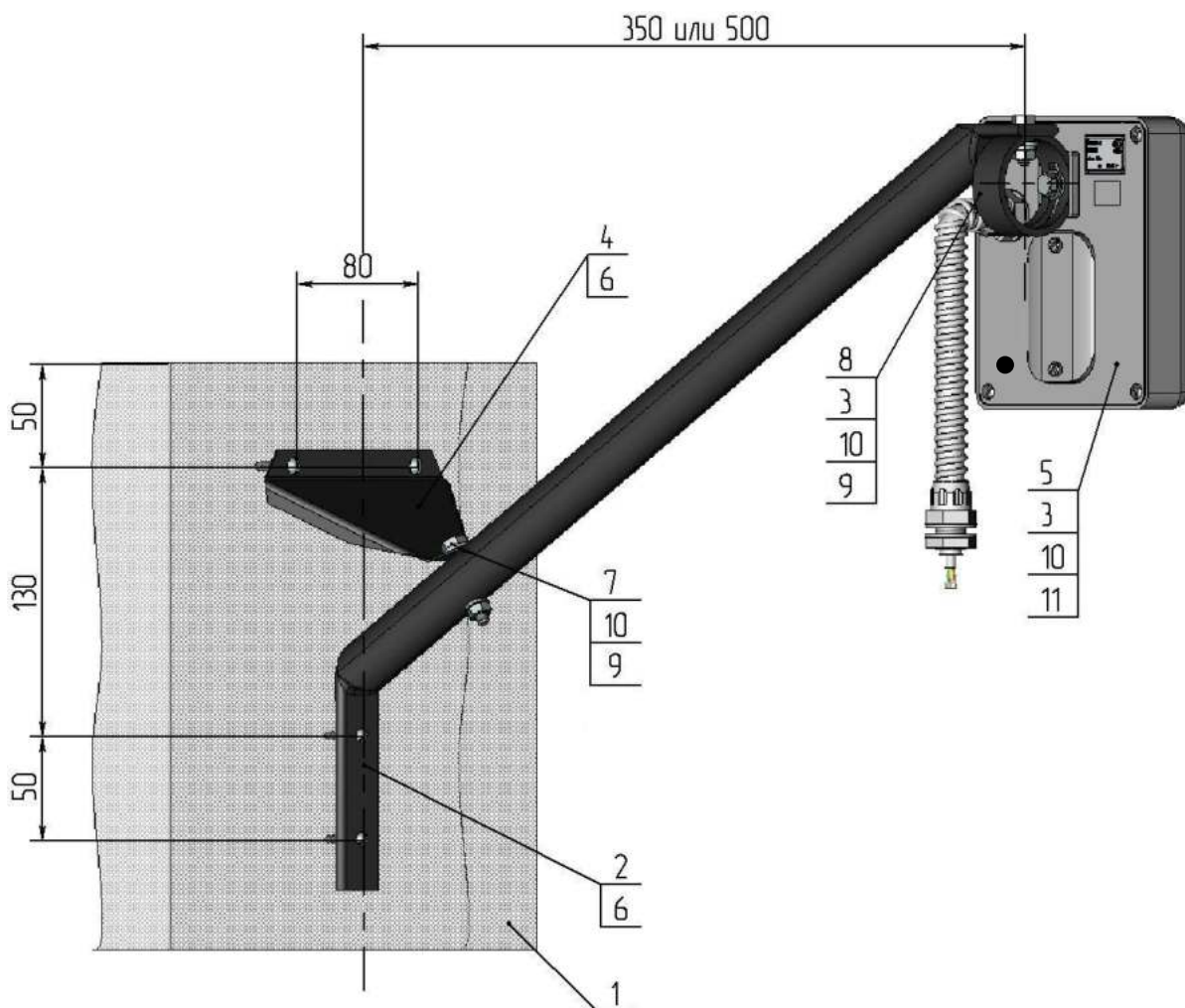
Комплект монтажных частей обеспечивает поворот блока в горизонтальной плоскости на угол 360° , в вертикальной плоскости: вниз – не менее 15° , вверх – не менее 40° .

6.3 Приемопередающий блок извещателя устанавливается на вертикальной плоскости (стене, ограждении и т.п.) с помощью выносного кронштейна 2 в соответствии с рисунком 6.2. Углы поворота блока на выносном кронштейне в горизонтальной плоскости – 180° , в вертикальной плоскости: вверх – на угол 17° , вниз – на угол 45° . Кронштейн выпускается 3-х типов: с выносом от стены 120 мм, 350 мм и 500 мм. В зависимости от тактики использования извещателя выбирается тот или иной тип кронштейна.



1- опора	-1шт;	8-кабель	-1шт;
2-кронштейн	-1шт;	9-болт М6х35	-1шт;
3-втулка	-1шт;	10-гайка М6	-1шт;
4-основание	-1шт;	11-шайба 6	-2шт;
5-кожух	-1шт;	12- болт М6х35	-1шт;
6-крышка	-1шт;	13- хомут	-2шт;
7-труба гофрир.	-1шт;	14- кабельный ввод	-2шт;
		15 – контакт заземления	- 1шт.

Рисунок 6.1 Установка извещателя на опоре



1- ограждение	-1шт.;	7- болт М6х35	-1шт.;
2- кронштейн	-1шт.;	8- кольцо	-1шт.;
3- шайба фигурная	-2шт.;	9- гайка М6	-2шт.;
4- уголок	-1шт.;	10- шайба 6	-4шт.;
5- блок ПРМ	-1шт.;	11- болт М6х14	-1шт.
6- шуруп М6х50	-4шт.;		

Рисунок 6.2 Установка извещателя на стене

Примечание – Уважаемый потребитель! Предприятие-изготовитель извещателя «ЗЕБРА-30В» постоянно ведет работы, связанные с повышением его качества и надежности. Поэтому в отдельных партиях извещателя могут быть конструктивные изменения, не отраженные в поставляемых с изделиями документах, с сохранением основных технических характеристик.

7 ОБЕСПЕЧЕНИЕ ВЗРЫВОЗАЩИЩЕННОСТИ

7.1 Взрывозащищенное исполнение извещателя обеспечивается видом взрывозащиты «искробезопасная электрическая цепь i» по ГОСТ Р МЭК 60079.11 - 2010 за счет применения следующих решений.

7.2 Электропитание извещателя осуществляется через барьер искробезопасности БИБ-04Р-24С, устанавливаемый вне взрывоопасной зоны и обеспечивающий искробезопасность соединительных цепей.

7.3 Схема барьера искробезопасного БИБ-04Р-24С обеспечивает ограничение тока на уровне 0,229 А. Барьер искробезопасный удовлетворяет требованиям ГОСТ Р 51330.10-99 (МЭК 60079-11-99) в части дублирования и нагрузки на искрозащитные элементы, температуры их нагрева, требований к путям утечки и электрическим зазорам, а так же к токовой нагрузке проводников печатных плат. На поверхности корпуса имеется табличка с указанием тока срабатывания искрозащиты. На входе блока установлены стабилитроны, ограничивающие выходное напряжение на уровне 25,2 В.

7.4 В приемопередающем блоке извещателя в конструкции печатной платы и навесного монтажа обеспечены требования ГОСТ Р МЭК 60079.11 - 2010 к путям утечки и электрическим зазорам между искробезопасной и искроопасной цепями.

В узле стабилизации извещателя стабилитроны в цепях питания платы обработки, а также стабилитронно-диодно-резисторная сборка, входящая в состав стабилизатора DA3 и гарантирующая напряжение питания блока обработки от превышения уровня 7,5 В, выделены в отдельный модуль, залитый компаундом КЛТ 30 марки А ТУ 38.103691. Установкой неповреждаемых диодных элементов исключается возможность появления суммарной эквивалентной емкости блока обработки на его контактах питания.

7.5 Суммарная емкость конденсаторов извещателя с учетом их допусков не превышает 0,01 мкф и при максимальном напряжении питания 7,5 В является искробезопасной в отношении разрядов замыкания по ГОСТ Р МЭК 60079.11 - 2010.

7.6 Температура поверхности залитого модуля извещателя, наружной поверхности его корпуса в рабочих условиях и в аварийном режиме не превышает допустимую для температурного класса Т6 (80°С) по ГОСТ Р МЭК 60079.0 - 2007 и на 20°С ниже рабочей температуры примененных клеев и материалов заливки.

7.7 Корпус и кабельный ввод блока извещателя имеют степень защиты IP-55 по ГОСТ 14254-96 (МЭК 529-89). Конструкция корпуса блока извещателя, согласно ГОСТ Р МЭК 60079.0 - 2007 исключает опасность воспламенения от электростатических разрядов при нормальных условиях эксплуатации и обслуживании. При этом маркировка взрывозащиты извещателя сопровождается знаком X, так как извещатель эксплуатируется в специальных условиях, указанных в разделах 8, 9.

8 ОБЕСПЕЧЕНИЕ ВЗРЫВОЗАЩИЩЕННОСТИ ПРИ МОНТАЖЕ

8.1 При выполнении работ, связанных с монтажом извещателя должны соблюдаться действующие правила техники безопасности при эксплуатации электроустановок напряжением до 1000 В.

8.2 К работам по монтажу извещателя допускаются лица, прошедшие специальный инструктаж и сдавшие экзамен по технике безопасности.

8.3 При монтаже извещателя необходимо руководствоваться настоящим РЭ, ГОСТ Р 52350.14-2006 (МЭК 60079-14:2002), гл. 7.3. ПУЭ и другими директивными документами, действующими в данной отрасли промышленности.

8.4 Электропитание извещателя должно осуществляться через выносные барьеры искробезопасные БИБ-04Р-24С 426475.008ТУ (Сертификат соответствия ГОСТ Р № РОСС RU.ГБ05.В02351, выданный НАНИО «ЦСВЭ») от источника постоянного тока напряжением $(24^{+0,6}_{-1,0})$ В с пульсациями не более 0,02 В эфф. или от блока питания с искробезопасными выходными параметрами, имеющим Свидетельство о взрывозащищенности Госэнергонадзора Министерства энергетики РФ для взрывоопасной газовой смеси категории IIВ и Разрешение Госгортехнадзора РФ.

Предельно допустимые параметры барьеров искробезопасных не должны превышать значений, приведенных в п. 3.10.

8.5 Барьеры искробезопасные должны устанавливаться вне взрывоопасной зоны.

8.6 Прокладку, монтаж и разделывание кабелей, а также подсоединение их к клеммам заземления проводить в строгом соответствии с требованиями ГОСТ Р 52350.14-2006 (МЭК 60079-14:2002), гл. 7.3 ПУЭ и только при отключенном напряжении питания.

8.7 Проведение монтажных работ при грозе или во время предгрозовой ситуации запрещается.

8.8 Допускаемая максимальная длина магистрального кабеля не должна превышать его суммарной емкости более 0,45 мкФ, суммарной индуктивности более 0,7 мГн.

Примечание. При подаче напряжения питания на извещатель через кабель марки ТППЭп с диаметром жилы 0,5 мм падение напряжения на 0,5 км кабеля составит 3,6 В!

9 ОБЕСПЕЧЕНИЕ ВЗРЫВОЗАЩИЩЕННОСТИ ПРИ ЭКСПЛУАТАЦИИ

9.1 При выполнении работ, связанных с проверкой технического состояния, проведением технического обслуживания и эксплуатацией извещателя должны соблюдаться действующие правила техники безопасности при эксплуатации электроустановок напряжением до 1000 В.

9.2 К работам по техническому обслуживанию и эксплуатации извещателя допускаются лица, прошедшие специальный инструктаж и сдавшие экзамен по технике безопасности.

9.3 При эксплуатации извещателя необходимо руководствоваться настоящим ТО, гл. 7.3. ПУЭ и другими директивными документами, действующими в данной отрасли промышленности.

9.4 При каждой проверке технического состояния извещателя и при каждом его техническом обслуживании следует проводить осмотры корпусов, пломб, маркировки с целью определения их сохранности и загрязнения, проверять целостность заземления, отсутствие обрывов или повреждений линий питания и связи.

При удалении пыли и грязи с блока извещателя для исключения опасности воспламенения от электростатических зарядов следует пользоваться влажной ветошью.

9.5 Во время проверки технического состояния, проведения технического обслуживания и эксплуатации извещателя запрещается:

- а) открывать крышку коробки распределительной включенного извещателя при возникновении на ее поверхности инея или росы;
- б) открывать крышку коробки распределительной включенного извещателя, размещенного во взрывоопасной зоне наружной установки, во время выпадения осадков и при запыленности воздуха;
- в) оставлять включенный извещатель при открытой крышке его коробки распределительной;
- г) эксплуатировать извещатель при нарушении целостности корпуса, маркировки, пломб.

9.6 Ток короткого замыкания и напряжение холостого хода барьеров искробезопасности следует контролировать не реже одного раза в год в соответствии с требованиями эксплуатационной документации на прибор (для барьера искробезопасного БИБ-04Р-24С – «Руководство по эксплуатации КПДС. 426475.008 РЭ»).

9.7 Максимальное значение средней плотности потока СВЧ энергии на расстоянии 1м от извещателя не превышает 1мкВт/кв.см, что соответствует нормам безопасности для лиц, профессионально не связанных с СВЧ.

10 ОБЕСПЕЧЕНИЕ ВЗРЫВОЗАЩИЩЕННОСТИ ПРИ РЕМОНТЕ

10.1 Ремонт извещателя проводить собственными силами потребителя запрещается.

Вышедший из строя извещатель необходимо направить на завод-изготовитель с рекламационными документами, оформленными в установленном порядке.

11 МАРКИРОВКА И ПЛОМБИРОВАНИЕ

11.1 На блоке приемопередающем извещателя крепится шильдик с маркировкой наименования изделия, квартала и года выпуска.

Товарный знак предприятия-изготовителя наносится отдельной наклейкой.

Маркировка взрывозащиты блока приемопередающего наносится на специальной табличке, закреплённой на основании блока. На этой же табличке, либо на отдельных, указываются диапазон температур окружающей среды при эксплуатации, а также. Наименование центра по сертификации и номер сертификата.

Маркировка барьеров БИБ-04Р-24С производится предприятием-изготовителем.

11.2 Пломбирование блока производится plombировочными наклейками с маркировкой ОТК 01.

Внимание потребителей. Блоки с нарушением plombировочных наклеек не подлежат гарантийному обслуживанию.

12 ПОРЯДОК УСТАНОВКИ

12.1 Требования к охраняемому участку (площадке).

Выбор места и правильная установка извещателя на охраняемом участке или в помещении являются основными факторами, обеспечивающими надежность его работы.

Охраняемый участок должен удовлетворять следующим требованиям:

а) максимальная высота неровностей не должна превышать $\pm 0,3$ м. В противном случае тактические характеристики извещателя могут ухудшиться, и вопрос применимости извещателя определяется опытной эксплуатацией;

б) на участке не должно быть высокой травы, кустов и веток деревьев на расстоянии не менее 5 м от края зоны обнаружения;

в) не допускается нахождения в зоне обнаружения и в поле зрения (в направлении излучения) извещателя за границей зоны обнаружения на расстоянии не менее 10 м крупных предметов и строительных сооружений, колеблющихся под действием ветра (створки ворот, ветхие заборы и т. п.);

г) высота травяного покрова не должна превышать 0,2 м;

д) высота снежного покрова не должна превышать 0,3 м;

е) движение людей и животных вне пределов охраняемой зоны допускается на расстоянии не менее 5...10 м от границ зоны обнаружения;

ж) для исключения случайного попадания в зону обнаружения людей и животных рекомендуется применить ограждение охраняемого участка на высоту не менее 1 м;

з) при установке извещателя на внешней стене здания необходимо исключить сток воды с крыши в непосредственной близости от кожуха извещателя;

12.2 Требования к охраняемому помещению.

При установке извещателя в помещении необходимо выполнение следующих требований:

а) установка извещателя должна производиться на стенах, не подверженных постоянным вибрациям;

б) не допускается нахождение в охраняемом помещении животных и птиц, вибрирующих и колеблющихся предметов (форточки, двери, вентиляторы и т. п.);

в) в помещениях с большой площадью остекления (магазины, выставочные залы, офисы и т. п.) расположение деревьев и движение автотранспорта не допускается на расстоянии менее 3 м от охраняемого помещения;

г) при установке извещателя не направлять его на окна и тонкие перегородки между помещениями;

12.3 Порядок установки извещателя на участке периметра.

12.3.1 В качестве опоры рекомендуется использовать металлические или асбоцементные трубы диаметром 70...90 мм (оптимальным решением является применение изделия «ОПОРА-2», производства ЗАО «Охранная Техника»). На тяжелых грунтах (глинистые, каменистые и т.п.) допускается опору не бетонировать и заглублять ее в грунт на 600...800 мм. На легких (песчаные и т.п.) грунтах необходимо произвести дополнительное бетонирование опоры на глубину около 200 мм диаметром около 500 мм.

В районах, где выпадает много снега (более 1 м), надземная часть опоры должна быть не менее 1500 мм (рекомендуется применение изделия «ОПОРА-2,5», производства ЗАО «Охранная Техника»). В малоснежных районах достаточно высоты надземной части опоры не более 1300 мм.

При блокировании извещателем верха заграждения, опору для большей устойчивости приварите или механически свяжите с заграждением. При этом возвышение опоры над заграждением должно быть не менее 300 мм.

12.3.2 Проложите магистральные кабели в соответствии с проектной документацией. Прокладку кабелей допускается проводить в земле или по ограждению.

12.3.3 Высота установки извещателя выбирается в пределах 1,0...1,5 м в соответствии с рисунком 6.1. Установите на опоре 1 кронштейн 2 с помощью хомутов 13.

12.3.4 Установите на кронштейне приемопередающий блок с помощью болта 9 дренажными отверстиями вниз. Кронштейн должен быть ориентирован на опоре таким образом, чтобы плоскость кожуха извещателя была направлена в сторону охраняемого участка.

12.3.5 Болтом 9 зафиксируйте извещатель в горизонтальном (относительно земли) положении.

На рисунке 12.1 показана примерная форма и размеры зоны обнаружения .

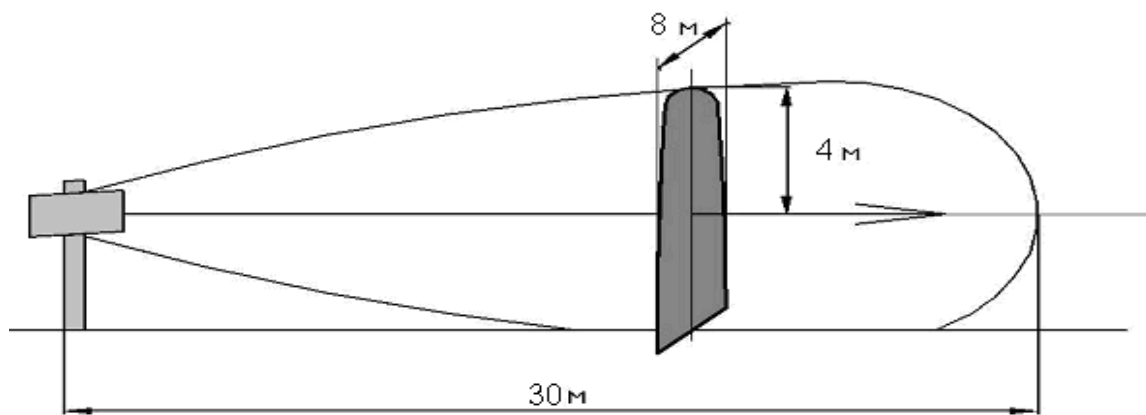


Рисунок 12.1 Зона обнаружения извещателя при установке на участке периметра

12.4 Порядок установки извещателя на стене здания (помещения).

12.4.1 В месте установки произведите разметку в соответствии с рисунком 6.2. Закрепите на стене 1 кронштейн 2 с помощью шурупов 6 (предусмотрены три модификации кронштейна, отличающиеся длиной выноса – 120мм, 350мм и 500мм). В паз кольца 8 установите болт 11 и закрепите приемопередающий блок на кронштейне 2. Ослабьте гайку 9 и, вращая блок в горизонтальной плоскости, ориентируйте его в нужном направлении. Застопорьте гайку 9. Перемещая приемопередающий блок относительно паза кольца 8, ориентируйте блок в вертикальной плоскости и застопорите его болтом 11.

13 ПОДГОТОВКА ИЗВЕЩАТЕЛЯ К ИСПОЛЬЗОВАНИЮ

13.1 Подготовка к работе.

13.1.1 Установите извещатель по методике раздела 12 и подключите цепи питания и выходные цепи извещателя в соответствии с цветовой маркировкой проводов кабеля согласно таблице 13.1.

Таблица 13.1.

Цветовая маркировка проводов кабеля	Назначение
Белый	Плюс питания
Коричневый	Минус питания
Желтый	Контакты реле
Розовый	Контакты реле
Зелёный	Дистанционный контроль
Серый	Цепь НВС
Синий	

На рисунке 13.1 показана примерная схема подключения извещателя при использовании коробки распределительной «Барьер - КРВ» и блока питания «БПУ – 24 – 0,7». Контакты кнопки блокировки включены последовательно с контактами исполнительного реле. В этом случае тревожное извещение будет

приходит при срабатывании исполнительного реле или при вскрытии крышки извещателя на один канал приемно-контрольного прибора.

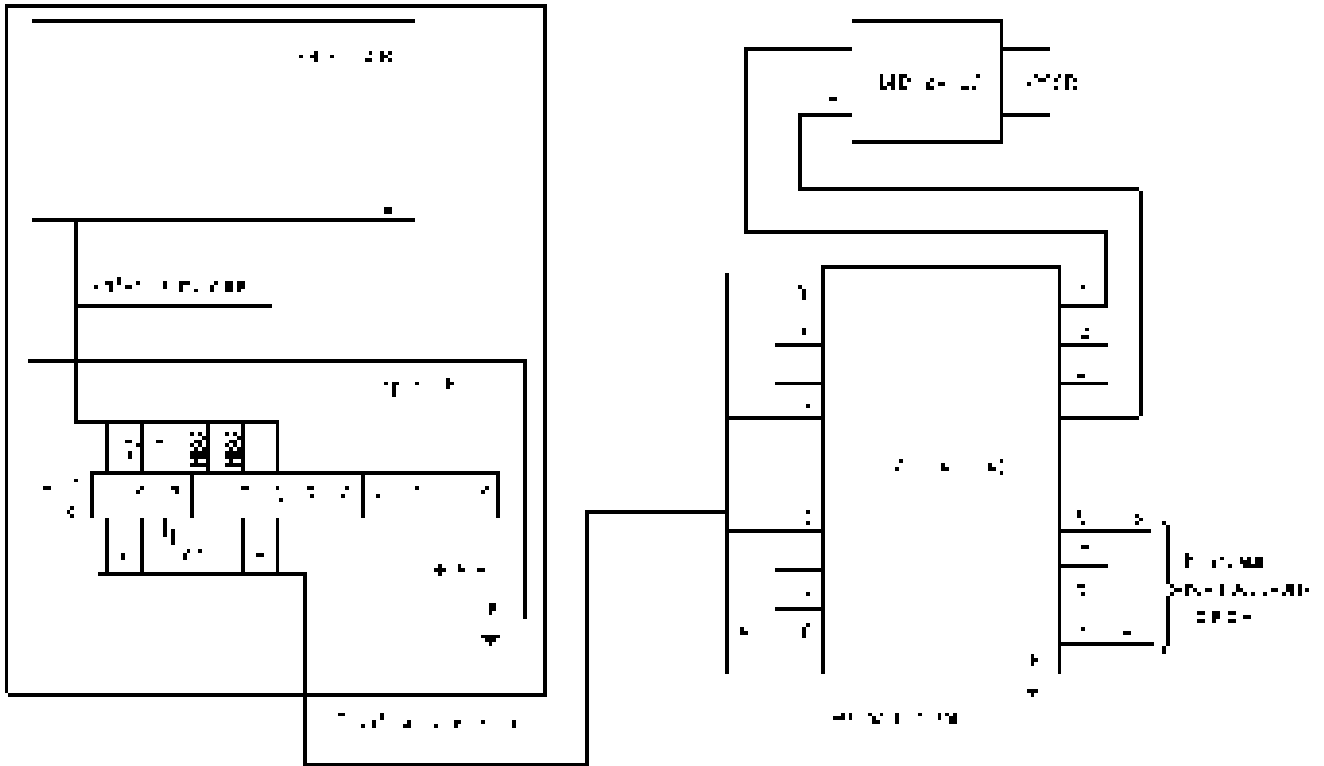
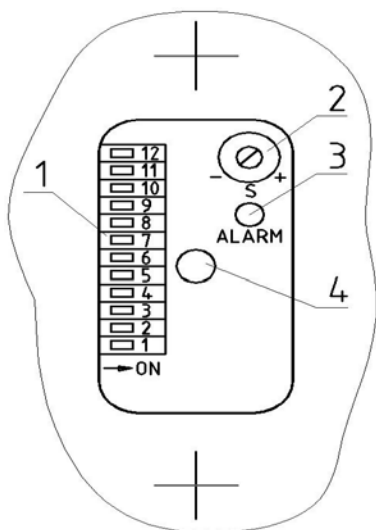


Рисунок 13.1

13.1.2 Снимите крышку 6 (рисунок 6.1). При наблюдении за состоянием индикатора «Alarm» необходимо находиться сбоку или за извещателем.

13.1.3 Требуемая конфигурация зоны обнаружения устанавливается с помощью 12 – ти позиционного микропереключателя, чувствительность изменяют регулятором «Чувствительность» - «S» в соответствии с рисунком 13.2.



1 – Переключатель подзон

2 – Регулятор «S»

3 – Индикатор «Alarm»

4 – Кнопка блокировки

Рисунок 13.2

В таблице 13.2 приведено соответствие позиций микропереключателя и длины ЗО в метрах.

Таблица 13.2.

Позиция микропереключателя	Расстояние, соответствующее формируемой ЗО
1	0-2.5 м
2	2.5-5 м
3	5-7.5 м
4	7.5-10 м
5	10-12.5 м
6	12.5-15 м
7	15-17.5 м
8	17.5-20 м
9	20-22.5 м
10	22.5-25 м
11	25-27.5 м
12	27.5-30 м

13.1.4 Включение требуемой подзоны согласно таблице 13.2, производится переводом движка соответствующего микропереключателя в положение «ON». Ограничение ЗО или формирование «САНКЦИОНИРОВАННЫХ ПРОХОДОВ» производится переводом соответствующего движка в крайнее левое положение.

Если соответствующая подзона отключена, то извещатель не формирует тревожное извещение при пересечении ЗО в данном месте.

13.1.5 Регулятором «S» задается чувствительность извещателя. Положение регулятора «S» «до упора по часовой стрелке» соответствует максимальной чувствительности извещателя, положение «до упора против часовой стрелки» – минимальной.

ВНИМАНИЕ! Для исключения ложных срабатываний извещателя избегайте установки неоправданно высокой чувствительности!

13.2 Настройка извещателя.

13.2.1. Настройку извещателя осуществляют 2 человека, один - имитирует проходы нарушителя, второй - настраивает извещатель. Подайте на извещатель напряжение питания. Установите движки микропереключателя подзон в положение требуемой ЗО (см. табл. 13.2). Сделайте контрольные проходы в начале, в середине и в конце участка и вращением регулятора «S» добейтесь четкого формирования тревожного извещения извещателем.

13.2.2. На всем протяжении охраняемого участка через каждые 3...5 м сделайте контрольные проходы через зону обнаружения со скоростью 1,0...1,5 м/с. Правильно отрегулированный извещатель должен выдавать тревожное извещение при каждом проходе.

13.2.3 В случае, когда фактическая длина зоны обнаружения оказалась меньше или больше требуемой, необходимо микропереключателем подзон увеличить или, соответственно, уменьшить длину зоны обнаружения извещателя.

13.2.4 Проконтролируйте конфигурацию зоны обнаружения. Для этого сделайте несколько контрольных проходов через зону обнаружения на разных расстояниях от места установки извещателя, фиксируя на местности точки, при прохождении которых извещатель выдает тревожное извещение. Если зона обнаружения не совпадает с охраняемым участком, необходимо изменить положение извещателя таким образом, чтобы сформированная зона обнаружения точно совпала с охраняемым участком.

13.2.5 После окончания настройки и проверки извещателя установите крышку 6 приемопередающего блока.

14 ПРОВЕРКА ТЕХНИЧЕСКОГО СОСТОЯНИЯ

14.1 Обслуживание извещателя должно производиться лицами, прошедшими специальное обучение и инструктаж.

14.2 Во время эксплуатации извещателя необходимо периодически проводить профилактические работы.

14.2.1 Ежемесячно проводить внешний осмотр извещателя и состояния участка, на котором он установлен.

Необходимо проверять:

- отсутствие пыли, грязи, снега и льда на излучающей стороне приемопередающего блока и очищать ее в случае необходимости;
- состояние участка на соответствие требованиям п. 8.1.

14.2.2 Ежеквартально:

- проводить все работы, указанные в составе ежемесячных работ;
- проверять состояние кабелей и кабельных соединений;
- надежность крепления кронштейна.

14.2.3 При проведении сезонных работ контролируется высота травяного и снежного покрова. При высоте травяного покрова в охраняемой извещателем зоне более 0,2 м траву необходимо выкашивать. При увеличении высоты снежного покрова более 0,3 м возможно появление ложных срабатываний или пропусков нарушителя в отдельных точках участка из-за снижения сигнала на входе приемопередающего блока. Поэтому необходимо расчистить снег или изменить высоту установки извещателя.

После изменения высоты установки извещателя, необходимо произвести его настройку по изложенной выше методике.

15 ВОЗМОЖНЫЕ НЕИСПРАВНОСТИ И МЕТОДЫ ИХ УСТРАНЕНИЯ

Возможные неисправности и методы их устранения приведены в табл.15.1.

Таблица 15.1

Неисправность, внешнее проявление	Вероятная причина	Метод устранения
<p>1. На приемно-контрольный прибор непрерывно выдается тревожное извещение</p>	<p>1. Обрыв в цепи исполнительного реле извещателя.</p> <p>2. Отсутствует или ниже нормы напряжение питания извещателя.</p> <p>3. Несоответствие участка или помещения предъявляемым к ним требованиям</p> <p>4. Неисправен приемо-передающий блок.</p>	<p>Проверьте целостность соответствующих проводов жгута и правильность его подключения.</p> <p>Обеспечьте соответствующее напряжение питания извещателя</p> <p>Проведите осмотр участка или помещения на соответствие требованиям раздела 8 и устраните имеющиеся нарушения.</p> <p>Замените приемопередающий блок.</p>
<p>2. Извещатель периодически выдает ложные тревожные извещения</p>	<p>1. Наличие в зоне обнаружения помехи в виде качающихся предметов.</p> <p>2. Перемещение по участку животных.</p> <p>3. Установлена слишком высокая чувствительность.</p>	<p>Осмотрите участок и устраните возможные помеховые факторы.</p> <p>Отрегулируйте извещатель в соответствии с разделом 12.</p>
<p>3. Извещатель не выдает тревожные извещения при пересечении человеком зоны обнаружения.</p>	<p>1. Установлена слишком низкая чувствительность</p> <p>2. Неисправен приемопередающий блок.</p>	<p>Отрегулируйте извещатель в соответствии с разделом 12.</p> <p>Замените приемопередающий блок.</p>

16 ПРАВИЛА ХРАНЕНИЯ

Хранение извещателя в упаковке для транспортирования должно соответствовать условиям хранения 3 (неотапливаемое хранилище) по ГОСТ 15150.

Воздействие агрессивных сред в процессе хранения не допускается.

17 ТРАНСПОРТИРОВАНИЕ

Транспортирование упакованных извещателей может производиться любым видом транспорта (воздушным – в герметизированных отсеках) при условии перевозки в крытых вагонах, трюмах или крытых кузовах на расстояние до 10 тыс. км.

Укладку ящиков производить так, чтобы исключить перемещение или падение их при толчках и ударах.

18 СВИДЕТЕЛЬСТВО О ПРИЕМКЕ

Извещатель охранный радиоволновый однопозиционный «ЗЕБРА-30В» зав.№ _____ соответствует техническим условиям ТУ 4372-062-43071246-2011 и признан годным к эксплуатации.

Дата выпуска: «___» _____ 201 г.

Штамп ОТК

19 ГАРАНТИИ ИЗГОТОВИТЕЛЯ

19.1 Предприятие-изготовитель гарантирует соответствие характеристик извещателя требованиям ТУ 4372-062-43071246-2011 при соблюдении потребителем условий и правил эксплуатации, установленных 4372-43071246-070 РЭ.

19.2 Гарантийный срок – 18 месяцев со дня продажи предприятием-изготовителем.

19.3 Гарантии не распространяются на извещатели:

- с нарушенными гарантийными пломбами;
- с механическими повреждениями,

а также вышедшими из строя по причине стихийных бедствий (молния, пожар, наводнение).

19.4 Средний срок службы – 8 лет.

19.5 По вопросам гарантийного и послегарантийного обслуживания обращаться по адресам:

1. Технический Сервисный Центр ЗАО «Охранная техника».
442960, г. Заречный, Пензенской области, а/я 45.
тел./факс: 8-(841-2) 65-53-16 (многоканальный)
E-mail: servis@forteza.ru
2. Сервисный Центр ООО «ЭМАН».
660079, г. Красноярск, ул. 60 лет Октября, 96 Г.
тел./факс: 8-(3912) 33-98-66
E-mail: eman@online.ru
3. Сервисный Центр ФБУ Межрегиональная ремонтно-восстановительная база ГУФСИН по Иркутской области.
664528, Иркутская область, Иркутский район, р.п. Маркова,
ул. Пугачева, 28 А
тел./факс: 8-(3952) 53-23-20
E-mail: [<mrvb.irk@mail.ru>](mailto:mrvb.irk@mail.ru)
4. Сервисный Центр ООО «Фортеза-Юг»
Украина, 65017, г. Одесса, ул. Люстдорфская дор., 5, оф.308.
тел./факс: 8-10-(38-048) 738-55-00 (многоканальный)
E-mail: info@forteza.com.ua

Информацию о дополнительных Сервисных Центрах смотри на сайте
www.FORTEZA.ru

Адрес изготовителя:

ЗАО "ОХРАННАЯ ТЕХНИКА"
442960, г. Заречный
Пензенской обл, а/я 45
тел./факс (8412) 65-53-16,
многоканальный
E-mail: ot@forteza.ru