

ОБЩЕЕ ОПИСАНИЕ

Устройства дистанционного пуска (УДП) - это высоконадежные, травмобезопасные устройства многоцветового использования, предназначенные для формирования различных сигналов на приемно-контрольные приборы (ПКП) при нажатии на приводной элемент на передней панели. Все УДП отличаются изысканным дизайном, простотой установки, эксплуатации и обслуживания.

Маркировка УДП состоит из букв и цифр, которые обозначают цвет, номиналы его компонентов, вариант установки (поверхностная или врезная), тип приводного элемента (стекло или пластик) в соответствии с табл.1.

Базовая модель	Тип схемы	Цвет	Номинал резистора, Ом	Вариант установки	Приводной элемент	Код маркировки брэнда
УДП1	А	-Y (-G,-B,-W)	000 (470)	S (F)	F (G)	-S214-01
УДП1	В	-Y (-G,-B,-W)	000 (470)	S (F)	F (G)	-S214-01
УДП2	А	-Y (-G,-B,-W)	000 (470)	S (F)	F (G)	-S214-01
УДП3	А	-Y (-G,-B,-W)	000	S (F)	F (G)	-S214-01
УДП4	А	-Y (-G,-B,-W)	000	S (F)	F (G)	-S214-01

Таблица 1

УСЛОВНОЕ ОБОЗНАЧЕНИЕ:

Тип схемы:

А или В - в соответствии с табл.2;

Цвет (корпуса и монтажной коробки):

Y – желтый (Yellow), G – зеленый (Green), B – синий (Blue), W – белый (White);

Номинал резистора, Ом:

000 – исполнение без резистора, 470 – резистор сопротивлением 470 Ом, включенный последовательно с контактами выключателя;

Вариант установки:

S – с монтажной коробкой для открытой установки (Surface mounting);

F – для врезной установки (Flat mounting);

Приводной элемент:

F – гибкий восстанавливаемый приводной элемент (Flexible Element);

G – хрупкий (стеклянный) разрушаемый приводной элемент (Glass);

Код маркировки брэнда:

S214-01 – логотип System Sensor на корпусе;

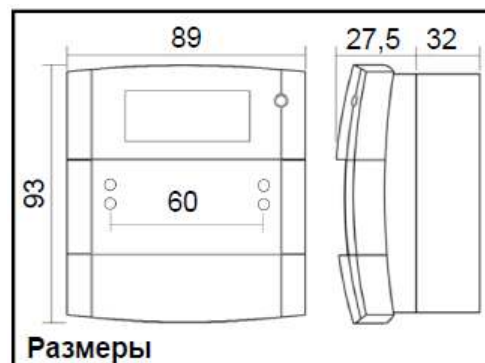
Например: УДП1А-G470SF-S214-01 – Устройство дистанционного пуска модели УДП1А, зеленый корпус с логотипом System Sensor, с резистором 470 Ом, для поверхностного монтажа (т.е. с монтажной коробкой в комплекте поставки), с гибким (восстанавливаемым) приводным элементом.

УДП3А, УДП4А могут использоваться как устройства с нормально-замкнутыми, так и с нормально-разомкнутыми контактами (см. раздел Подключение). Конкретная схема подключения зависит от типа ПКП. УДП1А(В) и УДП2А имеют нормально-разомкнутые контакты и токоограничивающий резистор.

Факт срабатки индицируется желтой полосой на пластиковой пластине или, если в качестве приводного элемента используется стекло - разрушением стекла. В МСР2А факт срабатки дополнительно индицируется включением красного светодиода.

ТЕХНИЧЕСКИЕ ХАРАКТЕРИСТИКИ

Напряжение питания (макс)	30 В
Диапазон коммутируемых токов, не более	2 А
Степень защиты оболочкой	IP24D
Вес (без монтажной коробки/с монтажной коробкой)	110/160 г
Диапазон рабочих температур	от -25°C до +70°C
Средний срок службы, не менее:	10 лет



УСТРОЙСТВО И ПРИНЦИП ДЕЙСТВИЯ

В дежурном режиме приводной элемент блокирует включение переключателя, расположенного внутри корпуса. При надавливании на приводной элемент происходит срабатывание переключателя и активизация УДП.

Возврат в дежурный режим УДП с пластиковой пластиной (рис.1) осуществляется при помощи специального ключа, поставляемого в комплекте.



Рис.1 Тестирование / Установка в дежурный режим

Для этого ключ вставляется в двойное отверстие в нижней части кассеты (полурамки), удерживающей приводной элемент, кассета вместе с ключом и приводным элементом сдвигается вниз относительно корпуса устройства приблизительно на 1 см, ключ удаляется из кассеты, и кассета возвращается в первоначальное положение путем сдвига её вверх до упора. Пластиковая гибкая пластина не требует замены в течение всего срока эксплуатации.

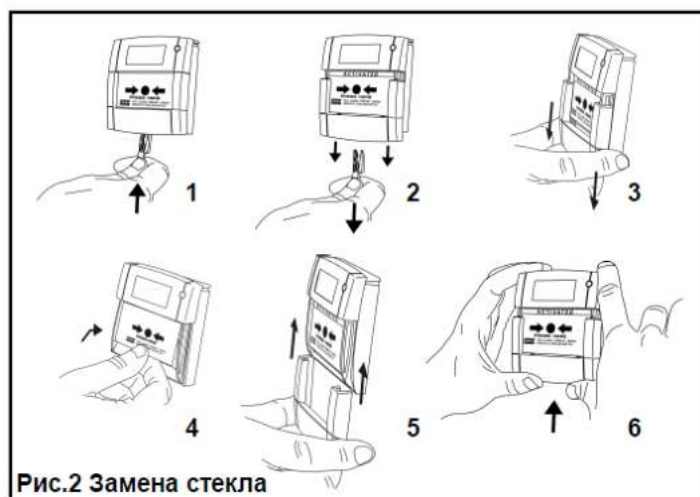


Рис.2 Замена стекла

Возврат в дежурный режим устройства с хрупким приводным элементом осуществляется путем замены разрушенного приводного элемента (рис. 2). Для этого специальный ключ, поставляемый в комплекте, вставляется в отверстия в нижней части кассеты, удерживающей приводной элемент, кассета вместе с ключом сдвигается вниз относительно корпуса УДП до полного снятия. Разрушенный приводной элемент извлекается из корпуса и заменяется новым, после чего кассета без ключа устанавливается на прежнее место и сдвигается вверх до упора.

При врезной установке УДП используется декоративная рамка BZR в комплекте с монтажной коробкой ЕТТ. Врезная установка обеспечивает снижение профиля устройства примерно в два раза.

УСТАНОВКА И ПОДКЛЮЧЕНИЕ

Установка и монтаж шлейфов должны проводиться в соответствии с требованиями действующих нормативных документов (ГОСТ, СНиП и т.д.).

При наружной установке монтажная коробка крепится на поверхности стены четырьмя винтами или шурупами. В случае скрытой проводки кабель заводится через отверстие диаметром 20 мм, расположенное в центре задней стенки монтажной коробки. При использовании наружной проводки для ввода кабеля нужно просверлить необходимые отверстия в корпусе коробки. Подключение шлейфов к терминалам производится в соответствии с электрическими схемами, приведенными в табл.2. Схема включения УДП должна быть уточнена при использовании конкретного типа ПКП. После установки терминала (рис. 3) элемент управления крепится при помощи двух винтов к монтажной коробке, поставляемой в комплекте.



Рис.3. Установка терминалов

ПРИМЕЧАНИЕ: Не перетягивайте крепежные винты. Избегайте попадания на УДП смазочных материалов, растворителей, продуктов на основе бензина.

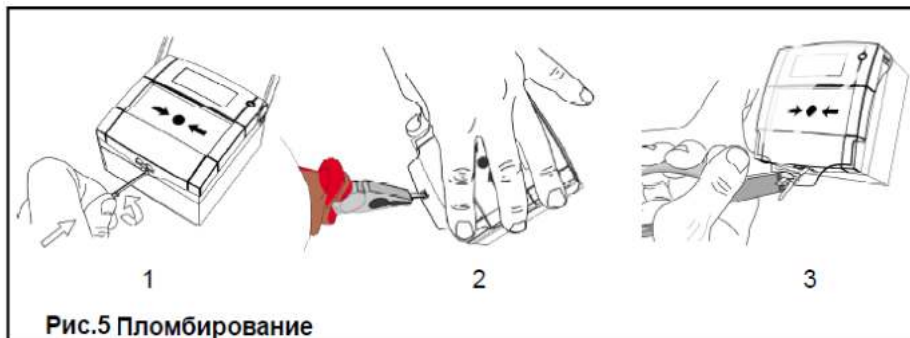
ПЛОМБИРОВАНИЕ

Для исключения случайного включения режима «Пожар» на ручной извещатель может быть установлена прозрачная защитная крышка PS200, которая может быть зафиксирована стяжкой для пломбирования M357 (PS200 и M357 в комплект поставки не входят; комплект из 5-ти стяжек M357 при заказе обозначается как P056).

1. Выломайте тонкую перегородку в середине нижней части извещателя. Вставьте в данное отверстие пластиковый хомут и поверните его на 90° в соответствии с рис. 5-1.

2. Протяните другой конец хомута через отверстие в защитной крышке. При помощи пассатижей аккуратно протягивайте хомут, одновременно нажимая на крышку, до тех пор, пока крышка не зафиксируется между специальными зубчиками пластикового хомута (рис. 5-2).

3. На свободный конец хомута может быть установлена (обжата) контрольная пломба. Если установка пломбы не требуется, при помощи кусачек уберите лишнюю длину пластикового хомута (рис. 5-3).



Подключение в шлейф	УДП1А	УДП1В	УДП2А	УДП3А		УДП4А	

Таблица 2

ТЕСТИРОВАНИЕ

Для тестирования УДП используется специальный ключ, поставляемый в комплекте. Когда ключ вставлен в корпус, пластина опускается, и элемент управления активизируется. После окончания тестирования необходимо вернуть устройство в дежурный режим (рис.1).

ВНИМАНИЕ: Не оставляйте специальные ключи в УДП после окончания тестирования.

ГАРАНТИИ

Фирма System Sensor гарантирует работоспособность устройства в течение 3-х лет со дня изготовления, при соблюдении указанных в настоящем документе условий эксплуатации, при защите от механических ударов и повреждений. Если дефекты обнаружались, обратитесь в компанию Систем Сенсор Фаир Детекторс, или к дистрибьютору компании Систем Сенсор Фаир Детекторс, у которого было приобретено устройство. Компания не гарантирует работоспособность устройства, если условия эксплуатации отличаются от указанных в разделе ТЕХНИЧЕСКИЕ ХАРАКТЕРИСТИКИ. Компания не обязана ремонтировать или заменять устройства, которые стали неисправными вследствие механического повреждения, использования не по назначению, или не в соответствии с требованиями предыдущих разделов настоящего документа, модификаций или изменений, имеющих место после изготовления. Компания несет ответственность только за те неисправности, которые были допущены по вине самой компании. Дата выпуска приведена на шильдике: первые две цифры обозначают год выпуска, а вторые две цифры - номер недели в году.

СВИДЕТЕЛЬСТВО О ПРИЕМКЕ

Устройство дистанционного пуска (УДП) признано годным к эксплуатации.

Ответственный за приемку _____
Ф.И.О.