

# БЛОК РАЗВЕТВИТЕЛЬНО-ИЗОЛИРУЮЩИЙ

## «БРИЗ»

Этикетка

АЦДР.426475.004 ЭТ



**ИСО 9001**

### 1 ОСНОВНЫЕ ТЕХНИЧЕСКИЕ ДАННЫЕ

#### 1.1 Общие сведения

Блок разветвительно-изолирующий «БРИЗ» (в дальнейшем – БРИЗ) предназначен для использования в двухпроводной линии связи (в дальнейшем – ДПЛС) контроллера «С2000-КДЛ» с целью изолирования короткозамкнутых участков с последующим автоматическим восстановлением после устранения короткого замыкания.

БРИЗ рассчитан на непрерывную круглосуточную работу. БРИЗ относится к невосстанавливаемым, периодически обслуживаемым изделиям.

#### 1.2 Основные технические данные

- |                                                                                                 |                        |
|-------------------------------------------------------------------------------------------------|------------------------|
| 1) Диапазон рабочих напряжений, В                                                               | - от 6 до 12.          |
| 2) Потребляемый ток:                                                                            |                        |
| – в дежурном режиме, мкА                                                                        | - не более 40;         |
| – в режиме КЗ, мА                                                                               | - не более 3.          |
| 3) Пороговое напряжение срабатывания, В                                                         | - от 2,9 до 3,4.       |
| 4) Время срабатывания, мс                                                                       | - не более 200.        |
| 5) Количество БРИЗ в ДПЛС                                                                       | - до 127 (см. п. 2.2). |
| 6) Диапазон температур, °С                                                                      | - от минус 30 до +55.  |
| 7) Степень защиты оболочки                                                                      | - IP 20.               |
| 8) Относительная влажность воздуха, %                                                           | - до 93 при +40 °С.    |
| 9) Габаритные размеры, мм                                                                       | - не более 56×38×20.   |
| 10) Масса, кг                                                                                   | - не более 0,04.       |
| 11) Средняя наработка на отказ в дежурном режиме работы, ч                                      | - не менее 80000.      |
| 12) Вероятность безотказной работы                                                              | - 0,98758.             |
| 13) Содержание драгоценных материалов: не требует учёта при хранении, списании и утилизации.    |                        |
| 14) Содержание цветных металлов: не требует учёта при списании и дальнейшей утилизации изделия. |                        |

#### 1.3 Комплектность

В комплект поставки БРИЗ входит:

- |                                          |           |
|------------------------------------------|-----------|
| – блок разветвительно-изолирующий «БРИЗ» | - 10 шт.; |
| – этикетка АЦДР.426475.004 ЭТ            | - 1 экз.; |
| – шуруп 1-3×25.016 ГОСТ 1144-80          | - 20 шт.; |
| – дюбель 6×30                            | - 20 шт.; |
| – упаковка                               | - 1 шт.   |

### 2 УКАЗАНИЯ ПО ЭКСПЛУАТАЦИИ

#### 2.1 Схема внешних соединений

На рисунке 1 показана схема соединений БРИЗ. БРИЗ является симметричным. Контакты «+ДПЛС» в колодках ХТ1 и ХТ2 соединены между собой для обеспечения удобства коммутации, но при этом контакты «+ДПЛС» колодки ХТ1 изолированы от контактов «+ДПЛС» колодки ХТ2. «-ДПЛС» является общим для всех колодок. На рисунках 2, 3 и 4 показаны условные схемы включения БРИЗ в топологии линий типа «кольцо», «дерево» и смешанную соответственно.

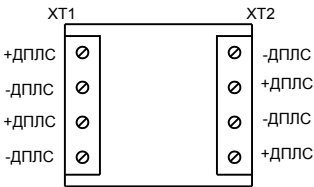


Рисунок 1

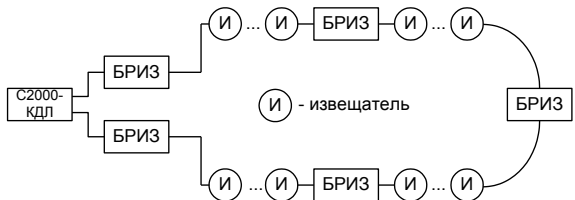


Рисунок 2

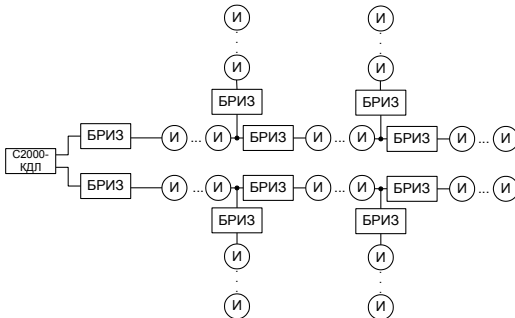


Рисунок 3

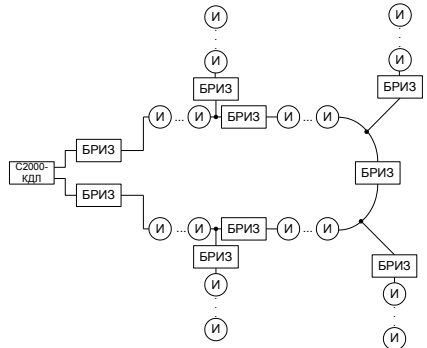


Рисунок 4

## 2.2 Расчёт количества БРИЗ, включаемых в ДПЛС

Количество включаемых в ДПЛС БРИЗ определяется по формуле:

$$N = (0,1 \text{ мкФ} - C_{\text{ДПЛС}}) / 0,0005 \text{ мкФ},$$

где: N – количество БРИЗ;

$C_{\text{ДПЛС}}$  – суммарная электрическая ёмкость проводов ДПЛС, мкФ.

При использовании БРИЗ расчёт сопротивления ДПЛС необходимо вести с учётом суммарного сопротивления подключаемых БРИЗ, при этом сопротивление одного БРИЗ принимается равным 25 МОм.

## 2.3 Монтаж

БРИЗ крепится двумя шурупами к стене (на рис. 5 приведён шаблон разметки).

## 2.4 Испытания

2.4.1 На время проведения испытаний следует известить соответствующие организации.

2.4.2 Произвести проверку срабатывания БРИЗ, подключённых к выходам «С2000-КДЛ». Для этого следует замкнуть контакты «+ДПЛС» и «-ДПЛС» той колодки БРИЗ, которая не подключена к «С2000-КДЛ». При этом должен включиться световой индикатор БРИЗ. Затем разомкнуть контакты «+ДПЛС» и «-ДПЛС». При этом световой индикатор БРИЗ должен выключиться.

2.4.3 Произвести проверку срабатывания всех остальных БРИЗ, не подключённых к выходам «С2000-КДЛ». Для этого сначала замкнуть контакты «+ДПЛС» и «-ДПЛС» колодки ХТ1 БРИЗ. При этом должен включиться световой индикатор БРИЗ. Затем разомкнуть контакты «+ДПЛС» и «-ДПЛС» колодки ХТ1. При этом световой индикатор БРИЗ должен выключиться. Произвести те же самые действия, но при этом замыкая контакты колодки ХТ2.

Допускается незначительное мерцание светодиода на сработавших БРИЗ.

**Все испытания проводить с заводом исправным оборудованием!**

## 3 ТЕХНИЧЕСКОЕ ОБСЛУЖИВАНИЕ

3.1 Техническое обслуживание БРИЗ должно проводиться не реже одного раза в год электромонтерами, имеющими группу по электробезопасности не ниже 3.

Ежегодные работы по техническому обслуживанию включают:

- а) проверку целостности корпуса БРИЗ, надёжности креплений, контактных соединений;
- б) очистку контактных соединений и корпуса БРИЗ от пыли, грязи и следов коррозии;
- в) проверку работоспособности согласно п. 3.2 настоящего документа.

3.2 Проверка работоспособности БРИЗ включает в себя контроль отсутствия свечения индикатора

## 4 ГАРАНТИИ ИЗГОТОВИТЕЛЯ

4.1 Средний срок службы БРИЗ – не менее 10 лет.

4.2 Гарантийный срок эксплуатации – 18 месяцев со дня ввода БРИЗ в эксплуатацию, но не более 24 месяцев со дня выпуска изготовителем.

4.3 При затруднениях, возникающих при настройке и эксплуатации изделия, рекомендуется обращаться в техническую поддержку по многоканальному телефону (495) 775-71-55 или по электронной почте [support@bolid.ru](mailto:support@bolid.ru).

4.4 При гарантийном возврате изделия к нему обязательно должен быть приложен акт с описанием неисправности.

Рекламации направлять по адресу:

ЗАО НВП «Болид», Россия, 141070, Московская область, г. Королёв, ул. Пионерская, д. 4.

Тел./факс: (495) 775-71-55 (многоканальный), 777-40-20, 516-93-72. E-mail: [info@bolid.ru](mailto:info@bolid.ru), <http://bolid.ru>.

## 5 СВЕДЕНИЯ О СЕРТИФИКАЦИИ

5.1 Блок разветвительно-изолирующий «БРИЗ» АЦДР.426475.004 соответствует требованиям «Технического регламента о требованиях пожарной безопасности» (Федеральный закон № 123-ФЗ) и имеет сертификат соответствия № С-РУ.ЧС13.В.00779.

5.2 Блок разветвительно-изолирующий «БРИЗ» АЦДР.426475.004 соответствует требованиям технического регламента Таможенного союза 020/2011 «Электромагнитная совместимость технических средств» и имеет декларацию о соответствии: ЕАЭС № RU Д-РУ.ГА05.В.16350/20.

5.3 Блок разветвительно-изолирующий «БРИЗ» АЦДР.426475.004 соответствует требованиям Технического регламента ТР ЕАЭС 037/2016 «Об ограничении применения опасных веществ в изделиях электроники и радиоэлектронике» и имеет декларацию о соответствии: ЕАЭС № RU Д-РУ.РА01.В.13981/20.

5.4 Блок разветвительно-изолирующий «БРИЗ» АЦДР.426475.004 имеет сертификаты соответствия технических средств обеспечения транспортной безопасности требованиям к их функциональным свойствам № МВД РФ.03.000036, и № МВД РФ.03.000037 выданные ФКУ НПО «СТиС» МВД России.

5.5 Производство блока разветвительно-изолирующего «БРИЗ» АЦДР.425475.004 имеет сертификат соответствия ГОСТ Р ИСО 9001. Сертификат соответствия размещен на сайте [bolid.ru](http://bolid.ru) в разделе «О компании».

## 6 СВИДЕТЕЛЬСТВО О ПРИЁМКЕ И УПАКОВЫВАНИИ

Блоки разветвительно-изолирующие «БРИЗ» АЦДР.426475.004 (заводской номер указан на корпусе каждого блока) изготовлены, приняты в соответствии с обязательными требованиями государственных стандартов и действующей технической документации, признаны годными для эксплуатации и упакованы ЗАО НВП «Болид».

Ответственный за приёмку и упаковывание



ОТК \_\_\_\_\_

Ф.И.О.

число, месяц, год \_\_\_\_\_