

БЛОКИ ЗАЩИТНЫЕ КОММУТАЦИОННЫЕ

БЗК исп.01, БЗК исп.02

- БЗК исп.01
 БЗК исп.02

Руководство по эксплуатации
АЦДР.426475.002 РЭ



Настоящее руководство по эксплуатации (в дальнейшем РЭ) предназначено для изучения принципов работы и эксплуатации «БЗК исп.01» АЦДР.426475.002-01 и «БЗК исп.02» АЦДР.426475.002-02.

К обслуживанию допускается персонал, изучивший настоящее руководство. Все работы по монтажу, пуску должны проводиться с соблюдением требований действующей на месте эксплуатации нормативной документации.

1 Описание и работа

1.1 Назначение БЗК

1.1.1 Блоки защитные коммутационные «БЗК исп.01» АЦДР.426475.002-01 и «БЗК исп.02» АЦДР.426475.002-02 (в дальнейшем БЗК) предназначены для распределения тока источника питания (РИП-12, РИП-24) по 8-ми каналам. Отличие исполнений БЗК – см. пп.1.2.4, 1.2.5.

1.1.2 БЗК обеспечивает индивидуальную защиту по току для каждого из 8-ми каналов. Каждый канал оснащён предохранителем и индикатором красного цвета (индикаторы «1» – «8»), индицирующими перегрузку канала по току (см. Приложение Б).

1.1.3 БЗК обеспечивает защиту от «переплюсовки» входного напряжения с последующим восстановлением работоспособности.

1.1.4 Индивидуальные (по каждому каналу) фильтры нижних частот обеспечивают подавление взаимных помех – строчных и кадровых синхроимпульсов видеокамер, наводок на кабели питания, внешних импульсных воздействий.

1.1.5 БЗК рассчитан на непрерывную круглосуточную работу.

1.1.6 БЗК является восстанавливаемым, периодически обслуживаемым изделием.

1.2 Технические характеристики

Таблица 1

№	Наименование характеристики	Значение
1.2.1	Количество входов питания	1
1.2.2	Число каналов (выходов)	8
1.2.3	Входное напряжение питания, В	от 10 до 30
1.2.4	Максимальный выходной ток (суммарный по 8-ми каналам), А	5 (для исп.01) 8 (для исп.02)
1.2.5	Максимальный выходной ток канала, А	0,6 (для исп.01) 1 (для исп.02)
1.2.6	Собственный ток потребления, не более, А	0,015
1.2.7	Диапазон рабочих температур, °С	от минус 30 до +50°
1.2.8	Относительная влажность воздуха, %	93
1.2.9	Степень защиты оболочки по ГОСТ 14254-2015	IP30
1.2.10	Устойчивость к механическим воздействиям по ОСТ 25 1099-83	категория размещения 3
1.2.11	Вибрационные нагрузки: - диапазон частот, Гц, - максимальное ускорение, g	1-35; 0,5
1.2.12	Климатическое исполнение по ОСТ 25 1099-83	О3
1.2.13	Средняя наработка на отказ, ч	40000
1.2.14	Вероятность безотказной работы за 1000 ч.	0,975

Таблица 1 (продолжение)

№	Наименование характеристики	Значение
1.2.15	Средний срок службы, лет	10
1.2.16	Масса, кг	0,3
1.2.17	Габаритные размеры, мм	156×107×39

1.2.18 Время готовности БЗК к работе после включения питания – не более 1 с.

1.2.19 БЗК обеспечивает устойчивость к электромагнитным помехам третьей степени жёсткости согласно ГОСТ Р 50009-2000.

1.3 Состав БЗК

Комплект поставки БЗК соответствует табл. 2.

Таблица 2

Обозначение	Наименование	Кол-во, шт.
АЦДР.426475.002-01 или	БЗК исп.01,	1
АЦДР.426475.002-02	БЗК исп.02	
Комплект запасных частей и принадлежностей (ЗИП):		
	Крепежные элементы изделия: (шуруп с дюбелем)	3
	Винт самонарезающий ГОСТ Р ИСО 7049 - ST2,9x9,5-St-C-H-A1A	2
Документация		
АЦДР.426475.002 РЭ	БЗК исп.01, БЗК исп.02 Руководство по эксплуатации	1

1.4 Средства измерения, инструменты и принадлежности

При монтажных, пусконаладочных работах и при обслуживании изделия рекомендуется использовать приборы, инструменты и принадлежности, приведенные в табл. 3.

Таблица 3

Наименование	Характеристика
Мультиметр цифровой	Измерение постоянного/переменного напряжения 500 В, тока до 10 А, сопротивления до 20 МОм
Отвертка плоская диэлектрическая	SL2,5 x 75 мм
Отвертка крест диэлектрическая	PH1 x 75 мм
Бокорезы	160 мм
Плоскогубцы	160 мм

1.5 Маркировка

Каждый БЗК имеет маркировку, которая нанесена на задней стороне корпуса.

Маркировка содержит: наименование прибора, его десятичный номер, заводской номер, год и квартал выпуска, знаки соответствия продукции.

1.6 Упаковка

БЗК совместно с ЗИП и руководством по эксплуатации упакован в индивидуальную картонную коробку.

2 Использование по назначению

2.1 Эксплуатационные ограничения

БЗК должен эксплуатироваться в местах, защищённых от воздействия атмосферных осадков и механических повреждений. Конструкция БЗК не предусматривает его использование во взрывопожароопасных помещениях.

2.2 Подготовка БЗК к использованию

2.2.1 Меры безопасности при подготовке изделия

Источниками опасности в БЗК являются самовосстанавливающиеся предохранители (см. Приложение Б), температура которых при срабатывании выше 100 °С.

2.2.2 Конструкция БЗК

БЗК собран в пластмассовом корпусе. Корпус состоит из основания и крышки. На крышу, через световоды, выведена световая индикация режимов работы БЗК. На основание корпуса установлена плата БЗК и закреплена самонарезающим винтом.

2.2.3 Монтаж БЗК

Монтаж, установку, техническое обслуживание производить только при отключённом от прибора питающем напряжении. Монтаж и техническое обслуживание прибора должны выполнять лица, имеющие квалификационную группу по технике безопасности не ниже третьей.

2.2.4 Установка и подготовка к работе

Установить блок в удобном месте для распределения шин питания (устанавливается на стенах или на других конструкциях помещения в местах, защищённых от воздействия атмосферных осадков, механических повреждений и доступа посторонних лиц). Конструкция блока позволяет его крепление на DIN-рейку TH35 по ГОСТ Р МЭК 60715-2003. Габаритно-установочные размеры показаны в Приложении А.

2.2.5 Подключение БЗК

Произвести монтаж блока и соединительных линий в соответствии со схемой подключения, приведённой в Приложение В.

Для увеличения числа выходов (более 8-ми) в БЗК предусмотрены две входные колодки, одна из которых служит для параллельного подключения следующего БЗК (см. Приложение В).

Для увеличения выходного тока до 1,2 А (для исп.01) и до 2 А (для исп.02) допускается параллельное соединение двух каналов БЗК.



Внимание!

В случае применения источников питания отличных от РИП-12, РИП-24 производства ЗАО НВП «Болид», необходимо убедиться в том, что защита от перегрузки по току источника питания не срабатывает раньше, чем защита в БЗК. Для этого до ввода изделий в эксплуатацию проведите проверку согласно п.3.4 настоящего руководства. Проверку проводить при подключённых аккумуляторных батареях к источнику питания.

2.3 Использование БЗК

К работе с изделием допускается персонал, изучивший настоящее руководство и получивший удостоверение о проверке знаний правил по технике безопасности.

2.3.1 Включить источник питания. Должен включиться зелёный индикатор «ПИТАНИЕ». Индикаторы «1» – «8» должны быть выключены (см. Приложение А, Б).

2.3.2 При возникновении в процессе эксплуатации перегрузки по току включится красный индикатор соответствующего канала (см. Приложение А, Б). Напряжение на остальных каналах при этом сохраняется.

2.3.3 Для устранения причин перегрузки по току отключить источник питания (или, сняв крышку БЗК, отсоединить провода, идущие к клеммам канала, у которого включён красный индикатор, – в этом случае напряжение на остальных каналах сохраняется). После устранения причин перегрузки включить источник питания (или присоединить провода) – БЗК восстановит работоспособность.

2.3.4 Действия в экстремальных ситуациях



Внимание!

В случае обнаружения в месте установки изделия искрения, возгорания, задымленности, запаха горения изделие должно быть обесточено и передано в ремонт.

2.3.5 Возможные неисправности и способы их устранения

Таблица 4

Неисправность	Возможная причина	Пути решения
БЗК не включается (индикатор ПИТАНИЕ не светится)	Перепутана полярность подключения напряжения питания	Обеспечить правильную полярность напряжения питания
	Нет надёжного контакта в колодке подключения входного напряжения.	Восстановить контакт

3 Техническое обслуживание БЗК

3.1 Общие указания

Техническое обслуживание БЗК производится по планово-предупредительной системе, которая предусматривает годовое техническое обслуживание.

3.2 Меры безопасности

Техническое обслуживание изделия должно производиться лицами, имеющими квалификационную группу по электробезопасности не ниже третьей.

3.3 Порядок технического обслуживания БЗК

Работы по годовому техническому обслуживанию выполняются работником обслуживающей организации и включают:

- 1) проверку внешнего состояния БЗК;
- 2) проверку выходного напряжения при подключенной нагрузке согласно п. 1.2.3 настоящего документа, работу внешних индикаторов (см. Приложение Б);
- 3) проверку надёжности крепления БЗК, состояния внешних монтажных проводов, контактных соединений.

3.4 Проверка работоспособности БЗК

Полная проверка работоспособности БЗК производится только на заводе-изготовителе или в специализированных лабораториях.

На время проведения проверки должны быть отключены все потребители от выходов «1» - «8».

- 1) Подключить аккумуляторные батареи. Включить сетевое напряжение источника питания БЗК.
 - 2) Проверить работу индикаторов согласно п.2.3.1.
 - 3) Измерить входное и выходное напряжение БЗК. Разница входного и выходных напряжений (Вых.1 – Вых.8) не должна быть более 0,5В.
 - 4) Отрезком провода (перемычкой) замкнуть по очереди все выходы (Вых.1 – Вых.8) с 0В, при этом должны включаться индикаторы соответствующего канала, после снятия замыкания индикаторы должны выключаться.
 - 5) Повторить действия по 3.4.3).
- БЗК считается исправным, если выполняются п.п.3.4.2) – 3.4.5).

3.5 Техническое освидетельствование

Технического освидетельствования изделия не предусмотрено.

3.6 Консервация

Консервация изделия не предусмотрена.

4 Текущий ремонт



ВНИМАНИЕ!

Претензии без приложения акта предприятие-изготовитель не принимает.

4.1 Выход БЗК из строя в результате несоблюдения потребителем правил монтажа или эксплуатации не является основанием для рекламации и гарантийного ремонта.



Внимание!

Извлечение платы БЗК из корпуса автоматически аннулирует гарантийные обязательства изготовителя.

4.2 Текущий ремонт неисправного изделия производится на предприятии-изготовителе или в авторизированных ремонтных центрах. Отправка изделия для проведения текущего ремонта оформляется установленным порядком.



Внимание!

Оборудование должно передаваться для ремонта в собранном и чистом виде, в комплектации, предусмотренной технической документацией.
Претензии принимаются только при наличии приложенного рекламационного акта с описанием возникшей неисправности.

4.3 Выход изделия из строя в результате несоблюдения потребителем правил монтажа или эксплуатации не является основанием для рекламации и гарантийного ремонта.

4.4 Рекламации направлять по адресу:

ЗАО НВП «Болид», Россия, 141070, Московская область, г. Королёв, ул. Пионерская, 4.

Тел./факс: +7 (495) 775-71-55 (многоканальный), электронная почта: info@bolid.ru.

4.5 При затруднениях, возникших при эксплуатации изделия, рекомендуется обращаться в техническую поддержку по многоканальному телефону +7 (495) 775-71-55, или по электронной почте support@bolid.ru.

5 Хранение

В транспортной таре допускается хранение в неотапливаемых складских помещениях при температуре окружающего воздуха от минус 30 до + 50 °С и относительной влажности до 95 % при температуре +35 °С.

В потребительской таре допускается хранение только в отапливаемых складских помещениях при температуре от плюс 5 до плюс 40 °С и относительной влажности до 80% при температуре +20 °С.

6 Транспортирование

Транспортировка изделия допускается в транспортной таре при температуре окружающего воздуха от минус 50 до + 50 °С и относительной влажности до 95 % при температуре +35 °С.

7 Утилизация

Утилизация изделия производится с учетом отсутствия в нем токсичных компонентов.

Содержание драгоценных материалов: не требует учёта при хранении, списании и утилизации (п. 1.2 ГОСТ 2.608-78).

Содержание цветных металлов: не требует учёта при списании и дальнейшей утилизации изделия.

8 Гарантии изготовителя

8.1 Изготовитель гарантирует соответствие изделия требованиям технических условий при соблюдении потребителем правил транспортирования, хранения, монтажа и эксплуатации.

8.2 Гарантийный срок эксплуатации – 18 месяцев со дня ввода в эксплуатацию, но не более 24 месяцев со дня выпуска изготовителем.

9 Сведения о сертификации

9.1 БЗК соответствует требованиям технического регламента Таможенного союза 020/2011 «Электромагнитная совместимость технических средств» и имеет декларацию о соответствии: ЕАЭС № RU Д-RU.ГА05.В.16350/20.

9.2 БЗК соответствует требованиям Технического регламента ТР ЕАЭС 037/2016 «Об ограничении применения опасных веществ в изделиях электроники и радиоэлектроники» и имеет декларацию о соответствии: ЕАЭС № RU Д-RU.РА01.В.82047/20.

9.3 БЗК соответствует требованиям «Технического регламента о требованиях пожарной безопасности» (Федеральный закон № 123-ФЗ) и имеет сертификат соответствия № С-RU.ЧС13.В.00295/19.

9.4 БЗК имеет сертификаты соответствия технических средств обеспечения транспортной безопасности требованиям к их функциональным свойствам № МВД РФ.03.000035, № МВД РФ.03.000036 и № МВД РФ.03.000037.

9.5 Производство БЗК имеет сертификат соответствия ГОСТ Р ИСО 9001. Сертификат соответствия размещен на сайте <http://bolid.ru> в разделе «О компании».

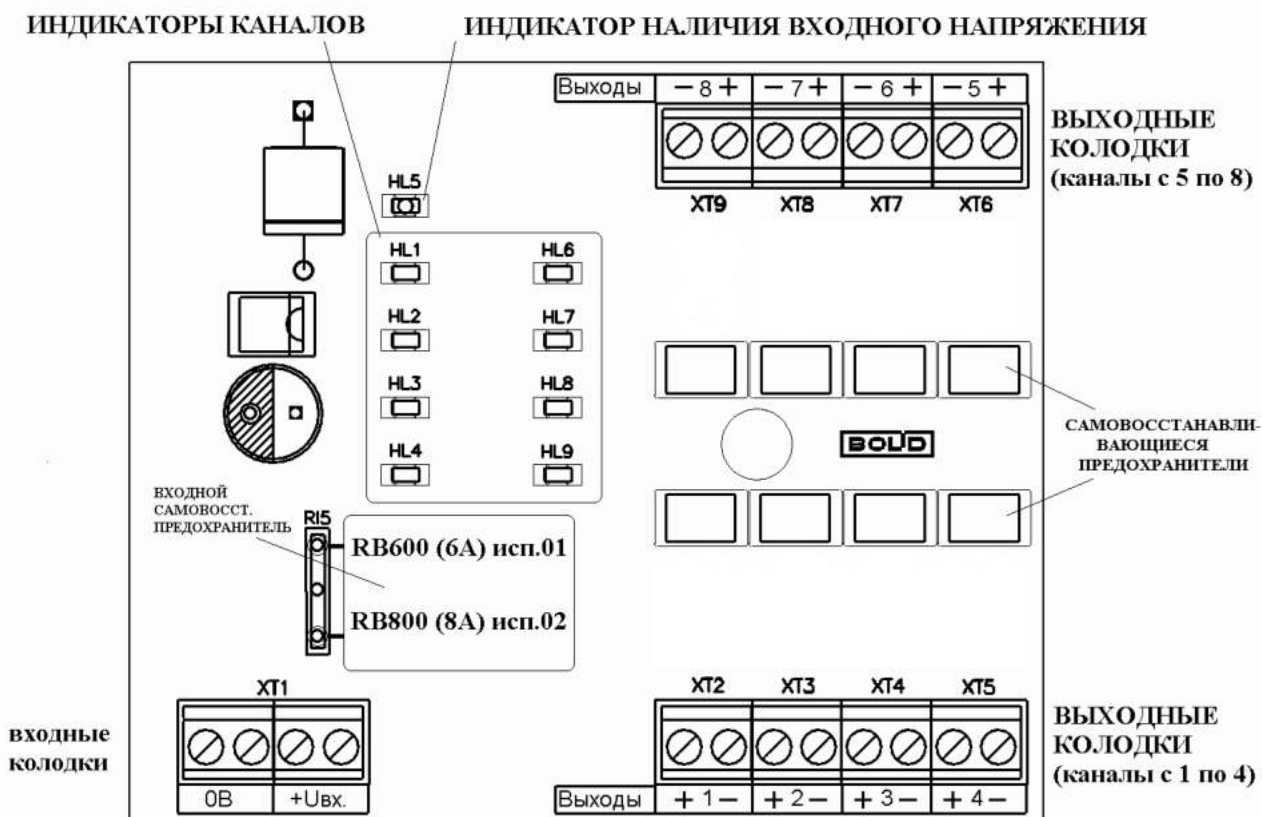
Приложение А

Габаритно-установочные размеры БЗК



Приложение Б

Расположение элементов на печатной плате



Приложение В

Схема подключения БЗК

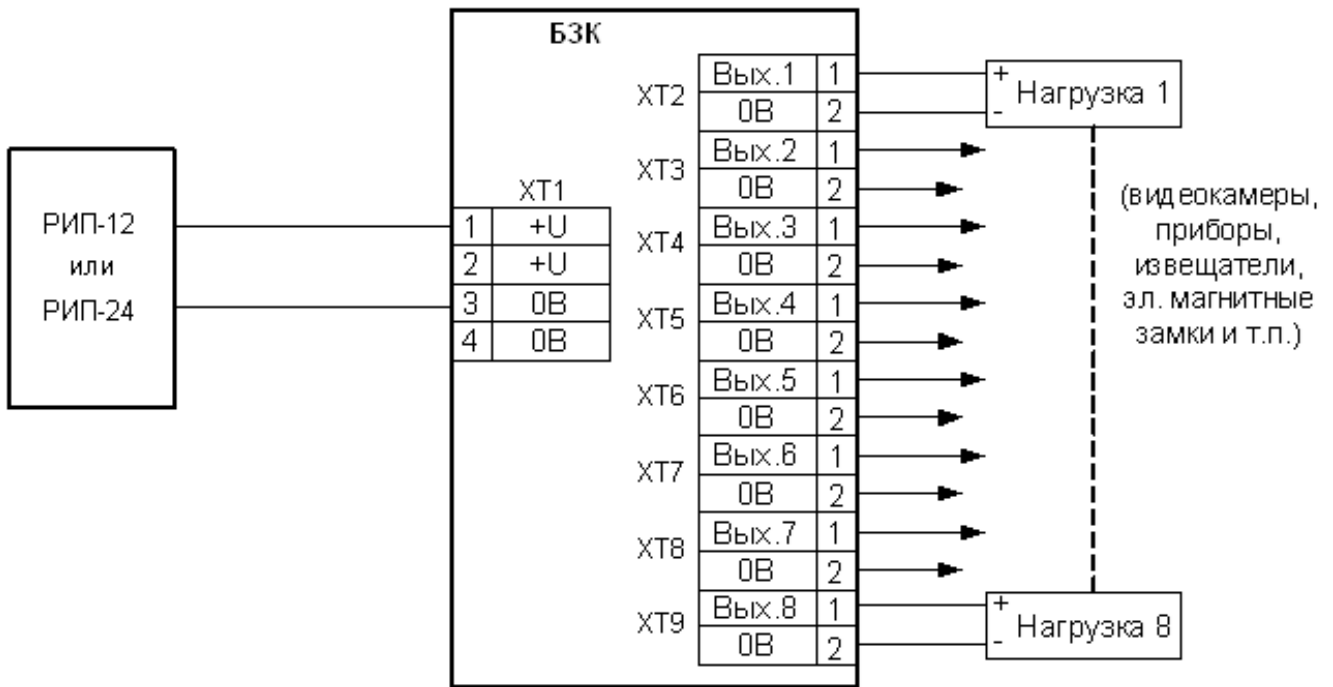
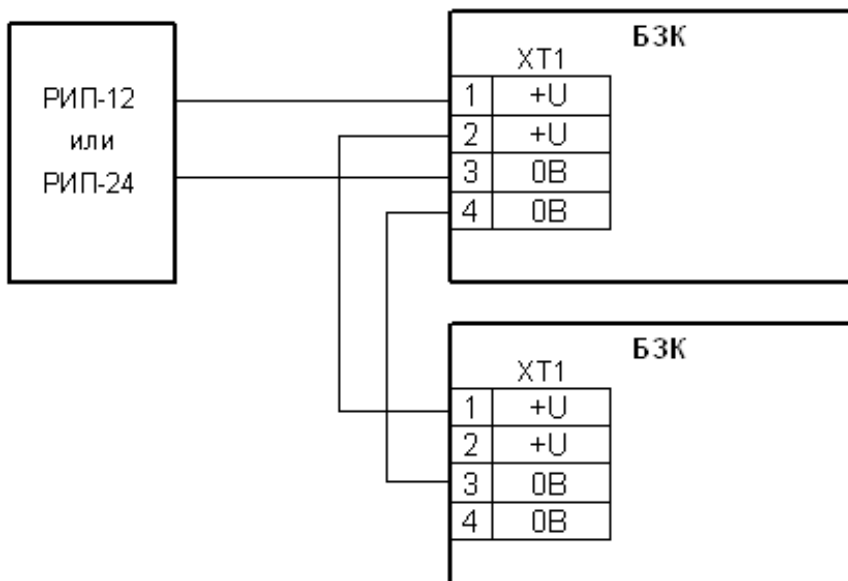


Схема параллельного подключения БЗК



Свидетельство о приемке и упаковывании

<i>наименование изделия</i>	<i>обозначение</i>	<i>заводской номер</i>
Блок защитный коммутационный	БЗК исп.01 АЦДР.426475.002-01	
	БЗК исп.02 АЦДР.426475.002-02	

изготовлен, принят в соответствии с обязательными требованиями государственных стандартов, действующей технической документации, признан годным для эксплуатации и упакован ЗАО НВП «Болид».

БЗК АЦДР.426475.002 упакован ЗАО НВП «Болид» согласно требованиям, предусмотренным в действующей технической документации.

Ответственный за приёмку и упаковывание

ОТК _____
Ф.И.О.

число, месяц, год

