



Биометрический контроллер доступа С2000-BIOAccess-MA300

Инструкция по монтажу АЦДР.425728.006 ИМ

Настоящая инструкция содержит указания, позволяющие выполнить основные действия по установке и подготовке контроллера «С2000-BIOAccess-MA300» к работе.

Описание контроллера и правила его эксплуатации смотрите в Руководстве пользователя (на сайте компании <http://bolid.ru> в разделе «ПРОДУКЦИЯ» на странице контроллера «С2000-BIOAccess-MA300»).

1 МЕРЫ ПРЕДОСТОРОЖНОСТИ

- Контроллер не имеет цепей, находящихся под опасным напряжением.
- **Монтаж, установку и техническое обслуживание производить при отключенном напряжении питания контроллера.**
- Монтаж и техническое обслуживание контроллера должны производиться лицами, имеющими квалификационную группу по электробезопасности не ниже второй.
- Диапазон рабочих температур контроллера: от -10 до 60 °С. Не используйте контроллер при высокой температуре окружающей среды.
- Не подвергайте контроллер воздействию источников тепла и обеспечивайте адекватную вентиляцию контроллера, чтобы уменьшить риск перегрева.
- Не устанавливайте и не используйте контроллер в условиях очень яркого освещения. Яркий свет нарушает способность считывателя отпечатков пальцев получать точные отпечатки.



2 МОНТАЖ КОНТРОЛЛЕРА

2.1 Контроллер предназначен для установки внутри помещений, в том числе неотапливаемых, защищённых от ударных воздействий, и рассчитан на непрерывную круглосуточную работу. Корпус контроллера допускает падение брызг воды в любом направлении (степень защиты оболочки IP54). Конструкция контроллера не предусматривает его использование в условиях воздействия агрессивных сред, а также во взрывопожароопасных помещениях. Контроллер относится к невосстанавливаемым, периодически обслуживаемым изделиям.

2.2 Монтаж контроллера производится в соответствии с РД 78.145-93 «Системы и комплексы охранной, пожарной и охранно-пожарной сигнализации. Правила производства и приёмки работ». Установка контроллера должна производиться на высоте, удобной для эксплуатации и обслуживания.

3 ПОРЯДОК МОНТАЖА КОНТРОЛЛЕРА

3.1 Убедитесь, что стена, на которую устанавливается контроллер, прочная, ровная, чистая и сухая.

3.2 Прикрепите к стене наклеивающийся шаблон для монтажа (входит в комплект). Просверлите 3 отверстия в соответствии с шаблоном.

3.3 Установите в отверстия дюбеля.

3.4 Удалите винт фиксации в нижней части контроллера и отсоедините кронштейн (см. пп.1 и 2, рисунок 1).

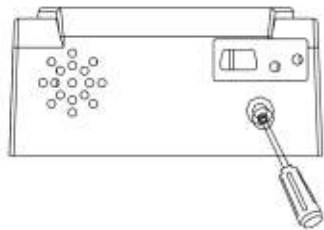
3.5 Выведите провода через отверстие кронштейна. Подключите требуемые электрические цепи.

3.6 Закрепите шурупами кронштейн на стене, с помощью шурупов, входящих в комплект поставки (см. п.3, рисунок 1).

3.7 Навесьте контроллер на кронштейн и закрепите контроллер на кронштейне при помощи винта фиксации и отвёртки «звёздочка» (см. п.4, рисунок 1).

ВНИМАНИЕ! Для закрепления контроллера на кронштейне используется винт под отвёртку T10 «звёздочка», что является одним из способов защиты от несанкционированного доступа. Во избежание возможности несанкционированного доступа рекомендуется использовать винт из комплекта поставки.

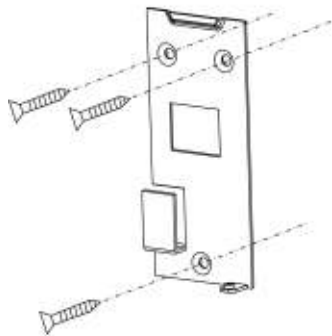
3.8 Удалите защитную плёнку со сканера отпечатков пальцев.



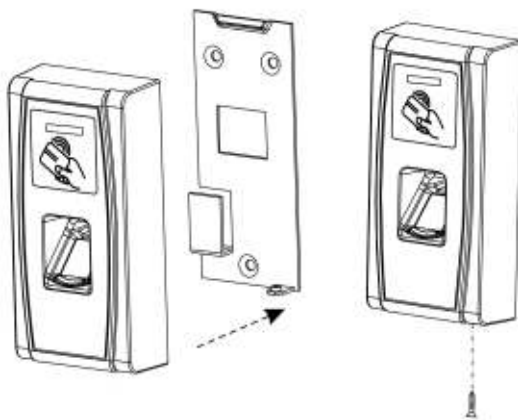
1 Удалите винт фиксации на нижней стороне контроллера



2 Отсоедините кронштейн



3 Закрепите кронштейн на стене



4 Установите контроллер на кронштейн и зафиксируйте его с помощью винта

Рисунок 1 Последовательность монтажа контроллера

4 ПОДКЛЮЧЕНИЕ КОНТРОЛЛЕРА

4.1 Для подключения электрических цепей контроллера с тыльной стороны контроллера выведены провода с разъемами. Кабели с ответными частями данных разъемов входят в комплект поставки. Разъем RJ45 для подключения по Ethernet установлен непосредственно на провод, выведенный из контроллера. Во избежание неправильного подключения все разъемы имеют разное число контактов и разную форму. Для удобства подключения провода сгруппированы по назначению (контакты замка, сирены и пр.) и промаркированы соответствующим образом.

4.2 Схема подключения контроллера приведена на рисунке 3. Назначение и описание разъемов приведено в таблицах 1 – 4.

4.3 В первую очередь подключите провод выравнивания потенциалов (GND), что позволит предотвратить электростатическое повреждение контроллера.

4.4 **Провод электропитания следует подсоединять к контроллеру в последнюю очередь.**

4.5 **Электрический замок необходимо подключать к отдельному источнику питания.** Если в конструкции замка не предусмотрена схема подавления импульсов высокого напряжения, возникающих при коммутации питания, то необходимо параллельно обмотке замка установить диод в обратном включении (допустимый ток диода в прямом направлении должен быть не менее 1 А), диод входит в комплект поставки. На рис. 3 приведены рекомендуемые схемы подключения замков.

4.6 Для организации защищенного режима работы подключите контроллер по интерфейсу Wiegand-26 к контроллеру доступа «С2000-2», который будет управлять замком. Для этого подключите контакты «WD0-OUT» и «WD1-OUT» разъема J6 контроллера к соответствующим контактам контроллера доступа «С2000-2». Подключите замок к контроллеру доступа «С2000-2». Подключение внешних цепей к контроллеру доступа «С2000-2» подробно описано в руководстве по эксплуатации данного контроллера.

4.7 Для связи контроллеров с компьютером и между собой следует использовать сеть Ethernet.

4.8 Для подключения контроллера к компьютеру напрямую следует использовать crossover-кабель.

Таблица 1 Описание разъемов

Разъем	Описание разъема
Разъем питания	Однорядный разъем, 2 контакта
Основной разъем	Двухрядный разъем, 10 контактов (см. рис.2)
Разъем Ethernet	Стандартный разъем RJ45
Разъем Wiegand	Однорядный разъем, 6 контактов (см. рис.2)

Таблица 2 Назначение и описание контактов разъема питания

Номер контакта	Название	Назначение, цвет подсоединяемого провода
1	+12V	Питание +12 В
2	GND	Питание GND

Таблица 3 Назначение и описание контактов основного разъёма

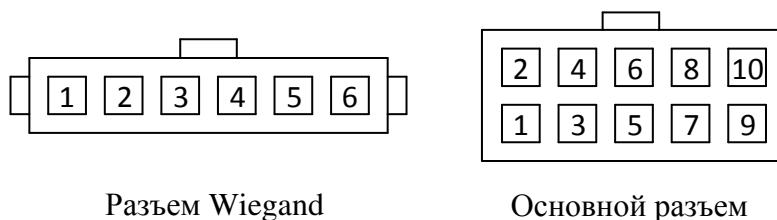
Номер контакта	Название	Назначение, цвет подсоединяемого провода
1	COM2	Реле сирены, общий контакт, оранжевый
2	SEN	Датчик двери, белый
3	NO2	Реле сирены, нормально-разомкнутый контакт, зелёный
4	BUT	Кнопка «Выход», серый
5	NC1	Реле замка, нормально-замкнутый контакт, жёлтый
6	GND	GND, чёрный
7	COM1	Реле замка, общий контакт, красный
8	485+*	RS485 А, сиреневый
9	NO1	Реле замка, нормально-разомкнутый контакт, синий
10	485-*	RS485 В, коричневый

* – не используемые в текущей версии контроллера контакты

Таблица 4 Назначение и описание контактов разъёма Wiegand

Номер контакта	Название	Назначение, цвет подсоединяемого провода
1	WD1-OUT	Wiegand – данные «1», белый
2	WD0-OUT	Wiegand – данные «0», зеленый
3	GND*	Питание внешнего считывателя - GND, черный
4	WD0-IN*	Внешний считыватель – Wiegand – данные «0», зеленый
5	WD1-IN*	Внешний считыватель – Wiegand – данные «1», белый
6	+12V-OUT*	Питание внешнего считывателя - +12 В, красный

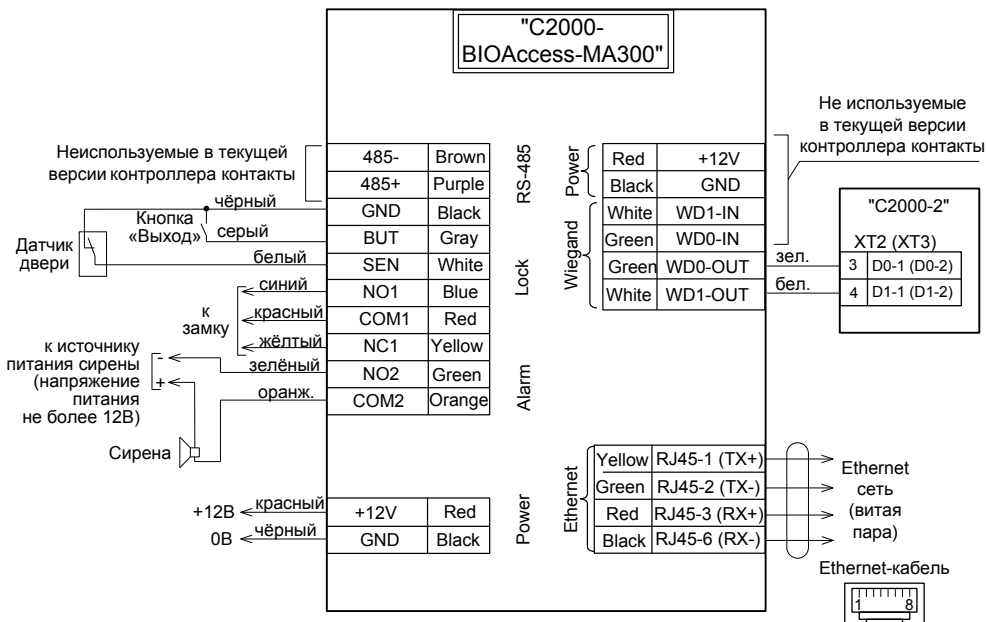
* – не используемые в текущей версии контроллера контакты



Разъем Wiegand

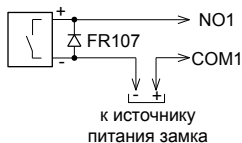
Основной разъем

Рисунок 2 Нумерация контактов разъёмов контроллера



Схемы подключения замков:

Замок с нормально-разомкнутыми контактами



Замок с нормально-замкнутыми контактами

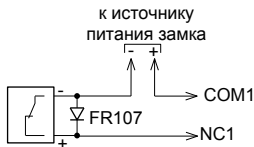


Рисунок 3 Схема подключения контроллера

5 ПРОВЕРКА КОНТРОЛЛЕРА

5.1 Проверку контроллера проводит эксплуатационно-технический персонал, имеющий квалификационную группу по электробезопасности не ниже второй.

5.2 Подключение и отключение внешних цепей при проверках производится при отключенном питании контроллера.

5.3 Проверка основных параметров

5.3.1 Подайте питание на контроллер.

5.3.2 Включается подсветка считывателя отпечатков пальцев. Светодиодный индикатор выключен.

5.3.3 В течение 1 мин после включения питания контроллер должен перейти в рабочий режим. При этом контроллер воспроизведет сообщение «Режим идентификации. Пожалуйста, приложите палец или поднесите карту»; светодиодный индикатор мигает зеленым цветом с частотой 0,5 Гц.

5.3.4 Подключите контроллер к персональному компьютеру через интерфейс Ethernet. Подключитесь к контроллеру с помощью программы VAProg. (Подключение контроллера к ПК и работа с программой VAProg описаны в соответствующих разделах Руководства пользователя).

5.3.5 Для проверки работы системы доступа следует зарегистрировать в системе отпечаток тестового пользователя, назначить права доступа. Затем проверить правильность предоставления доступа. По завершении проверки запись тестового пользователя следует удалить из базы. Регистрация тестового пользователя осуществляется с помощью программы «VAProg» (см. Руководство пользователя).