

**АДРЕСНЫЙ РАСШИРИТЕЛЬ  
«С2000-АР2 исп.02»**

**Руководство по эксплуатации**

**АЦДР.426461.002-02 РЭп**

## СОДЕРЖАНИЕ

1	Описание и работа.....	5
1.1	Назначение изделия .....	5
1.2	Технические характеристики.....	5
1.3	Состав изделия .....	6
1.4	Устройство и работа.....	6
1.5	Средства измерения, инструменты и принадлежности .....	6
1.6	Маркировка и пломбирование .....	7
1.7	Упаковка .....	7
2	Использование по назначению .....	8
2.1	Эксплуатационные ограничения .....	9
2.2	Подготовка изделия к использованию .....	9
2.2.1	Меры безопасности при подготовке изделия .....	9
2.2.2	Конструкция прибора.....	9
2.2.3	Монтаж прибора.....	8
2.2.4	Подключение прибора .....	9
2.2.5	Настройка прибора.....	10
2.3	Использование изделия .....	11
2.3.1	Проверка работоспособности .....	12
2.3.2	Действия в экстремальных ситуациях .....	12
2.3.3	Возможные неисправности и способ устранения .....	12
3	Техническое обслуживание изделия .....	13
3.1	Общие указания.....	13
3.2	Меры безопасности .....	13
3.3	Порядок технического обслуживания изделия .....	13
3.4	Проверка работоспособности изделия .....	13
3.5	Техническое освидетельствование .....	13
3.6	Консервация (расконсервация, переконсервация) .....	14
4	Текущий ремонт .....	15
5	Хранение.....	15
6	Транспортирование .....	15
7	Утилизация .....	15
8	Гарантии изготовителя.....	15
9	Сведения о сертификации .....	16
10	Свидетельство о приемке и упаковывании .....	16

Настоящее руководство по эксплуатации (в дальнейшем РЭ) предназначено для изучения принципов работы и эксплуатации адресного расширителя «С2000-АР2 исп.02» версии ПО 1.02.

К обслуживанию допускается персонал, изучивший настоящее руководство. Все работы по монтажу, пуску, регулированию и обкатке должны проводиться с соблюдением требований действующей на месте эксплуатации нормативной документации.

Список принятых сокращений:

- АЦП – аналого-цифровое преобразование;
- АР2 – адресный расширитель «С2000-АР2 исп. 02»
- ДПЛС – двухпроводная линия связи;
- ИСО – интегрированная система охраны;
- КДЛ – контроллер двухпроводной линии;
- КЦ – контролируемая цепь;
- КЗ – короткое замыкание;
- НЗ – нормально-замкнутые контакты
- НР – нормально-разомкнутые контакты
- ПО – программное обеспечение;
- ППКУП – прибор приемно-контрольный и управления пожарный.

# 1 Описание и работа

## 1.1 Назначение изделия

1.1.1 Адресный расширитель «С2000-АР2 исп. 02» АЦДР.426461.002-02 применяется с контроллерами двухпроводной линии связи «С2000-КДЛ», «С2000-КДЛ-2И», «С2000-КДЛ-2И исп.01», «С2000-КДЛ-С» в составе интегрированной системы охраны «Орион». Предназначен для подключения неадресных извещателей с выходом типа «сухой контакт» в ДПЛС КДЛ, а также для контроля систем противопожарной защиты (оповещения, дымоудаления, огнезадерживания и т.п.) и иных исполнительных и технологических систем имеющих выходы типа «сухой контакт».

1.1.2 Область применения АР2:

- автономная или централизованная охрана зданий и сооружений (офисов, магазинов, банков, складских помещений, жилых домов, учреждений, предприятий) от несанкционированных проникновений и пожаров;
- контроль исполнительных и технологических систем.

1.1.3 Функции АР2:

- контроль состояния контролируемых цепей;
- контроль состояния корпуса;
- передача извещений в КДЛ;
- формирование извещений на встроенном световом индикаторе о состоянии КЦ;
- хранение в энергонезависимой памяти адресов обмена по ДПЛС.

1.1.4 АР2 рассчитан на круглосуточный режим работы.

1.1.5 АР2 является восстанавливаемым, периодически обслуживаемым изделием.

## 1.2 Технические характеристики

Таблица 1.2.1

№	Наименование характеристики	Значение
1.2.1	Напряжение источника питания (ДПЛС), В	- от 8 до 11
1.2.2	Средний ток потребления, мА	- не более 1,0
1.2.3	Количество входов питания	- 1
1.2.4	Время технической готовности АР2 к работе, с	- не более 15
1.2.5	Количество контролируемых цепей	- 2
1.2.6	Степень защиты оболочки по ГОСТ 14254-2015	- IP41
1.2.7	Устойчивость к механическим воздействиям по ОСТ 25 1099-83	- категория размещения 3
1.2.8	Вибрационные нагрузки: - диапазон частот, Гц - максимальное ускорение	- 1-35; - 0,5g
1.2.9	Климатическое исполнение по ОСТ 25 1099-83	- О3
1.2.10	Диапазон рабочих температур, °С	- от минус 30 до +55
1.2.11	Относительная влажность воздуха, %	- до 93 при +40 °С
1.2.12	Масса АР2, кг	- не более 0,04
1.2.13	Габаритные размеры АР2, мм	- не более 56x38x20
1.2.14	Время непрерывной работы АР2	- круглосуточно
1.2.15	Средняя наработка АР2 на отказ в дежурном режиме работы, ч	- 80000
1.2.16	Вероятность безотказной работы	- 0,98758
1.2.17	Средний срок службы АР2, лет	- 10

1.2.18 Максимальное активное сопротивление проводов ДПЛС – не более 100 Ом.

1.2.19 Минимальное сопротивление изоляции между проводами ДПЛС – не менее 50 кОм.

1.2.20 Максимальное активное сопротивление проводов КЦ – не более 100 Ом.

1.2.21 Минимальное сопротивление изоляции между проводами КЦ – не менее 50 кОм.

1.2.22 АР2 удовлетворяет нормам промышленных радиопомех, установленным для оборудования класса Б по ГОСТ 30805.22.

1.2.23 По устойчивости к промышленным радиопомехам АР2 соответствует требованиям третьей степени жесткости по ГОСТ Р 50009.

1.2.24 АР2 устойчив к радиочастотному электромагнитному полю (РЭП) в диапазоне от 80 до 100 МГц в соответствии с ГОСТ 30804.4.3.

1.2.25 АР2 устойчив к электростатическим разрядам третьей степени жесткости по ГОСТ 30804.4.2.

### 1.3 Состав изделия

Комплект поставки АР2 соответствует Таблице 1.3.1.

Таблица 1.3.1

Обозначение	Наименование	Количество
АЦДР.426461.002-02	«С2000-АР2 исп.02»	10 шт.
Комплект запасных частей и принадлежностей (ЗИП):		
	Резистор MF 1/4W-10к-5%	20 шт.
	Шуруп 1-3х25.016 ГОСТ 1144-80	20 шт.
	Дюбель 6х30	20 шт.
Документация		
АЦДР.426461.002-02 РЭ	Адресный расширитель «С2000-АР2 исп.02» Руководство по эксплуатации	1 шт.

### 1.4 Устройство и работа

1.4.1 АР2 имеет две КЦ, к каждой из которых могут подключаться неадресные пожарные и охранные извещатели, исполнительные и технологические устройства с выходом типа «сухой контакт». Допускается подключение извещателей как с нормально-замкнутыми, так и с нормально-разомкнутыми контактами. Схема подключения извещателей изображена на рисунке 2.2.2. Срабатывание неадресного извещателя приводит к изменению сопротивления КЦ, которое детектируется посредством АЦП. Соответствие сопротивления КЦ её состоянию и АЦП приведено в таблице 3.4.1.

1.4.2 Каждая КЦ АР2 имеет уникальный адрес обмена по ДПЛС, который хранится в энергонезависимой памяти и обеспечивает передачу извещений о состоянии по соответствующему адресу при запросе от КДЛ.

1.4.3 Электропитание и информационный обмен с АР2 осуществляется по ДПЛС КДЛ. АР2 поддерживает протокол двухпроводной линии связи ДПЛС\_v2.xx и позволяет получать значение напряжения ДПЛС в месте своего подключения.

1.4.4 АР2 может контролировать состояние своего корпуса. Извещение о переходе корпуса в состояние «Открыт» формируется мгновенно, после открытия крышки корпуса. Переход корпуса в состояние «Закрыт» происходит, если крышка корпуса закрыта в не менее 15 с.

1.4.5 АР2 может находиться в трёх режимах работы:

- «Дежурный режим» – сопротивление всех КЦ находится в пределах нормы;
- «Тревога» – зафиксировано нарушение хотя бы одной КЦ;
- «Программирование адреса» – от КДЛ по ДПЛС получена команда «Программирование адреса» и ожидается воздействие для подтверждения задания адреса (см. п.2.2.5.2).

### 1.5 Средства измерения, инструменты и принадлежности

При монтажных, пусконаладочных работах и при обслуживании изделия необходимо использовать приведенные в таблице 1.5.1. приборы, инструменты и принадлежности.

Таблица 1.5.1

Наименование	Характеристики
Мультиметр цифровой	Измерение переменного и постоянного напряжения до 500В, тока до 5А, сопротивления до 2 МОм
Отвертка плоская	3.0x50 мм
Отвертка крест	2x100 мм
Бокорезы	160 мм
Плоскогубцы	160 мм
С2000-АПА	Автономный программатор адресов (не обязательно)

## 1.6 Маркировка и пломбирование

- 1.6.1 Каждый АР2 имеет маркировку, которая нанесена на тыльной стороне корпуса.
- 1.6.2 Маркировка содержит: наименование изделия, заводской номер, год и квартал выпуска.
- 1.6.3 Пломбирование АР2 не предусмотрено.

## 1.7 Упаковка

АР2 совместно с комплектами ЗИП и руководством по эксплуатации упакованы в картонную коробку.

## 2 Использование по назначению

### 2.1 Эксплуатационные ограничения

Конструкция АР2 не предусматривает его использование в условиях воздействия агрессивных сред, пыли, а также во взрывопожароопасных помещениях.

Качество функционирования АР2 не гарантируется, если электромагнитная обстановка в месте его установки не соответствует условиям эксплуатации, указанным в разделе 1.2 настоящего руководства.

### 2.2 Подготовка изделия к использованию

#### 2.2.1 Меры безопасности при подготовке изделия

- конструкция АР2 удовлетворяет требованиям пожарной и электробезопасности, в том числе в аварийном режиме по ГОСТ 12.2.007.0-75 и ГОСТ 12.1.004-91;
- АР2 не имеет цепей, находящихся под опасным напряжением;
- монтаж, установку, техническое обслуживание производить при отключенном напряжении питания АР2;
- монтаж и техническое обслуживание АР2 должны производиться лицами, имеющими квалификационную группу по технике безопасности не ниже второй.

#### 2.2.2 Конструкция прибора

На рисунке 2.2.1 представлены внешний вид, габаритные и установочные размеры АР2.

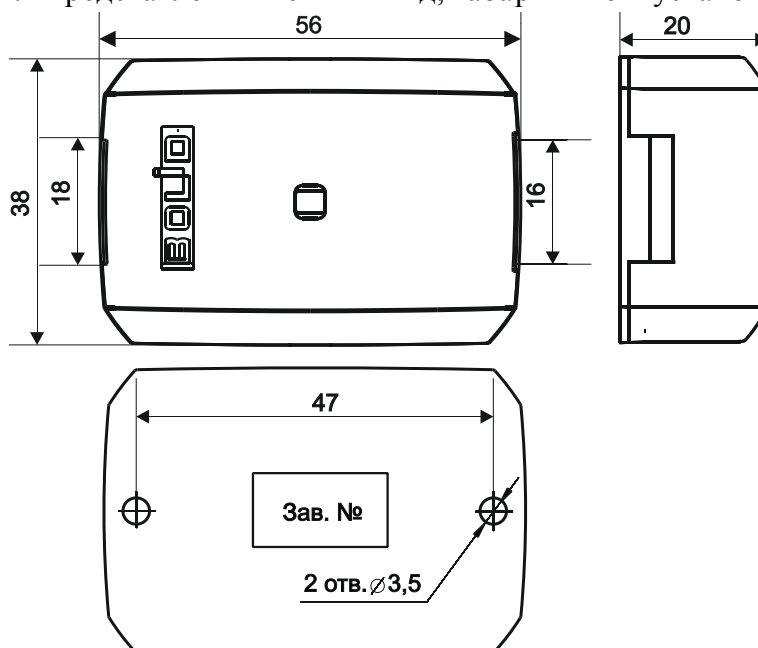


Рисунок 2.2.1 Габаритные и установочные размеры АР2

#### 2.2.3 Монтаж прибора

АР2 устанавливается на стенах или внутри шкафов вблизи от исполнительных устройств в местах, защищённых от воздействия атмосферных осадков, механических повреждений и от доступа посторонних лиц.

Монтаж АР2 производится в соответствии с РД 78.145-92 «Правила производства и приёмки работ. Установки охранной, пожарной и охранно-пожарной сигнализации». Установка АР2 должна производиться на высоте, удобной для эксплуатации и обслуживания.



Если АР2 устанавливается в неохраняемом помещении, рекомендуется располагать его на высоте не менее 2,2 м от пола.

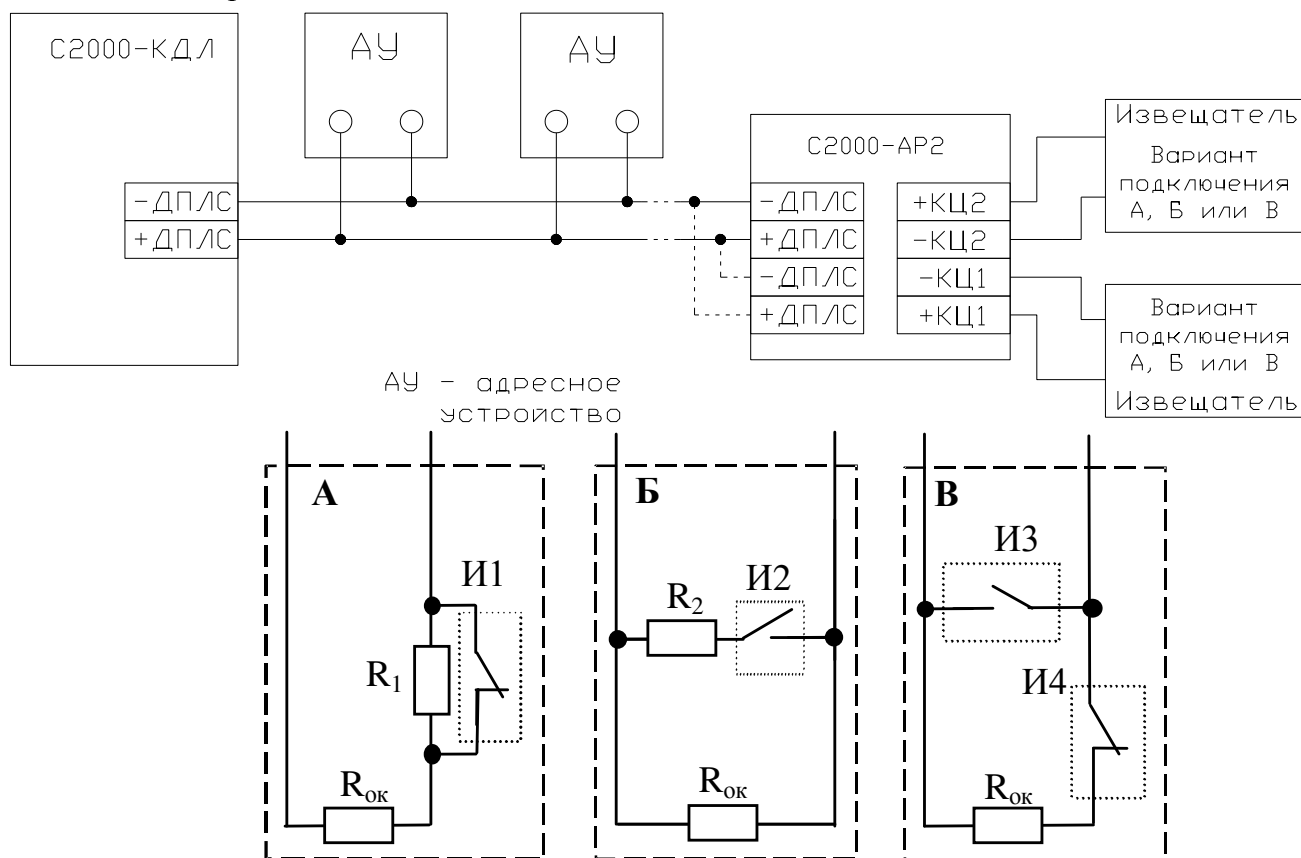
Конструкция АР2 предполагает крепление на плоскую поверхность (стену) посредством входящих в комплект шурупов (саморезов).

Допускается использование монтажных устройств (шкафов, боксов и т.п.). При смежном расположении АР2 и других блоков расстояние между ними по вертикали и горизонтали должно быть не менее 10 мм.

Порядок крепления АР2 описан в инструкции по монтажу АЦДР.426461.002-02 ИМ, которое размещено на сайте <https://bolid.ru> в разделе «Продукция», на странице «Адресный расширитель С2000-АР2 исп.02».

### 2.2.4 Подключение прибора

На Рисунке 2.2.2 показана типовая схема соединений АР2 с КДЛ и типовые варианты включения неадресных извещателей.



**Вариант А** – включение пожарных извещателей с НЗ контактами;

**Вариант Б** – включение пожарных извещателей с НР контактами;

**Вариант В** – включение охранных извещателей с НР или НЗ контактами.

**И1** – пожарные извещатели с НЗ контактами; **R<sub>ок</sub>** – оконечный резистор MF1/4W - 10K ±5%;

**И2** – пожарные извещатели с НР контактами; **R<sub>1</sub>** – дополнительный резистор MF 1/4W - 20K ±5%;

**И3** – охранные извещатели с НР контактами; **R<sub>2</sub>** – дополнительный резистор MF 1/4W - 4K7 ±5%;

**И4** – охранные извещатели с НЗ контактами;

**Рисунок 2.2.2** Схема внешних соединений

Сопротивление проводов КЦ должно быть не более 100 Ом, сопротивление утечки – не менее 50 кОм. КЦ подключаются к контактам тревожных и сигнальных выходов извещателей. КЦ имеет оконечный резистор номиналом 10 кОм и/или добавочный резистор в зависимости от схемы включения.

## **2.2.5 Настройка прибора**

### **2.2.5.1 Конфигурирование**

Варианты А и Б (см. рис.2.2.2) позволяют подключать пожарные извещатели и различать состояния КЦ «Норма», «Пожар», «Обрыв» и «КЗ» с заданием типа входа под номером 2 – «Комбинированный».

Для применения охранных извещателей задаются типы входа 4 – «Охранный», 5 – «Охранный с контролем блокировки», 6 – «Технологический», 7 – «Входной» или 11 – «Тревожный» и используется подключение по варианту В.

При вскрытии корпуса АР2 формируется сообщение «Вскрытие корпуса» по всем КЦ, кроме той, для которой задан тип входа 4 – «Охранный».

Для контроля различных систем в КДЛ устанавливается тип входа 6 – «Технологический». При необходимости отслеживания целостности линий применяются варианты А и Б, иначе используется подключение по варианту В.

Более подробное описание типов и способов задания входов приведено эксплуатационных документах на КДЛ и «UProg».

### **2.2.5.2 Задание адреса**

АР2 обеспечивает хранение адресов обмена по ДПЛС каждой КЦ в энергонезависимой памяти. Адреса являются смежными, т.е. адрес КЦ2 всегда на единицу больше адреса КЦ1, например: адрес КЦ1 – 126, а КЦ2 – 127 (заводская конфигурация). Для задания адресов необходимо с пульта или персонального компьютера послать одну из команд для КДЛ:

- «Программирование адреса устройства»;
- «Смена адреса устройства».

Командой «Программирование адреса устройства» можно задать адреса АР2 независимо от того, какие ему адреса присвоены на данный момент. Это может быть использовано в случае ошибочного назначения одинаковых адресов двум и более устройствам. Для этого с пульта или компьютера подать команду на программирование с номером требуемого адреса, который присвоится КЦ1. Световой индикатор перейдет в режим четырёхкратных миганий с периодом 4 секунды. После этого в течение не более 5 минут открыть корпус АР2 и кнопкой вскрытия корпуса набрать комбинацию из 3-х длинных нажатий (более 1 с, но менее 3 с) и 1-го короткого (менее 0,5 с). При этом на пульте или компьютере отобразятся события о потере связи с устройством по старым адресам и о восстановлении связи с устройством по запрограммированным адресам. Если устройства имели одинаковый адрес, то сообщений о потере связи по старым адресам не будет.

Если же необходимо сменить адреса у АР2 с заранее известными адресами, то для этого надо воспользоваться командой «Смена адреса устройства». Для этого с пульта или компьютера послать команду на смену адреса с указанием старого и нового адреса для КЦ1 (для КЦ2 адрес автоматически будет на единицу больше). При этом на пульте или компьютере отобразятся события о потере связи с устройством по старым адресам и восстановлении связи с устройством по заданным адресам.

Для задания адресов АР2 можно использовать автономный программатор адресов «С2000-АПА».

## **2.3 Использование изделия**

К работе с АР2 допускается персонал, изучивший настоящее руководство и получивший удостоверение о проверке знаний правил по техники безопасности.

АР2 используется с КДЛ в составе ИСО «Орион». Более подробное описание работы системы представлено в документации на пульт «С2000М», Орион Про, ППКУП «Сириус» и КДЛ.

Режимы работы АР2 и соответствующая им индикация приведена в таблице 2.3.1.

**Таблица 2.3.1**

Режим работы АР2	Описание режима работы	Индикация
Дежурный режим	Сопrotивление всех КЦ находится в пределах нормы	Одиночные мигания с периодом 4 с.
Тревога	Зафиксировано нарушение хотя бы одной КЦ	Парные мигания с периодом 4 с.
Программирование адреса	Подана команда «Программирование адреса устройства»	Четырехкратные мигания с периодом 4 с.

### 2.3.1 Проверка работоспособности

Проверку работоспособности произвести согласно п. 3.4 настоящего руководства.

### 2.3.2 Действия в экстремальных ситуациях



#### **Внимание!**

В случае обнаружения в месте установки АР2 искрения, возгорания, задымленности, запаха горения АР2 должен быть обесточен и передан в ремонт.

### 2.3.3 Возможные неисправности и способ устранения

**Таблица 2.3.3.1**

Неисправность	Возможная проблема	Пути решения
Индикатор выключен	Отсутствие напряжения питания	Проверить наличие напряжения на контактах «+ДПЛС» АР2
Нет обмена по ДПЛС	Отсутствие связи АР2 и КДЛ	Проверить целостность кабеля и соединений
	Большая удалённость АР2 от КДЛ	Уменьшить длину ДПЛС до АР2. Применить кабель в соответствии с требуемой длиной ДПЛС (см. документацию на КДЛ)
	Наличие двух и более адресных устройств с одинаковым адресом	Проверить соответствие адресации
Отсутствие тревожного сообщения при срабатывании неадресного извещателя	Отсутствие связи КЦ АР2 и извещателя	Проверить целостность кабеля и соединений

## 3 Техническое обслуживание изделия

### 3.1 Общие указания

Техническое обслуживание прибора производится по планово-предупредительной системе, которая предусматривает ежегодное плановое техническое обслуживание.

### 3.2 Меры безопасности

Техническое обслуживание изделия должно производиться лицами, имеющими квалификационную группу по электробезопасности не ниже второй.

### 3.3 Порядок технического обслуживания изделия

Работы по плановому техническому обслуживанию включают в себя:

- проверку внешнего состояния АР2;
- проверку надёжности крепления АР2, состояния внешних монтажных проводов, контактных соединений;
- проверку работоспособности согласно п. 3.4 настоящего руководства.



---

#### **Внимание!**

Извлечение платы АР2 из корпуса автоматически аннулирует гарантийные обязательства изготовителя.

---

### 3.4 Проверка работоспособности изделия

3.4.1 На время испытаний необходимо отключить выходы приёмно-контрольных блоков (приборов) и исполнительных устройств, управляющих средствами автоматического пожаротушения, и известить соответствующие организации.

3.4.2 С помощью пульта или персонального компьютера взять на охрану извещатель с номером, соответствующим адресу, на который запрограммирована КЦ1 АР2.

3.4.3 Произвести имитацию срабатывания извещателя, подключённого к КЦ1. При этом зафиксировать переход внешнего светового индикатора АР2 в режим парных миганий с периодом 4 секунды и появление сообщения «Тревога проникновения» или «Пожар» по адресу, запрограммированному в АР2 для КЦ1. Перевести извещатель в состояние «Норма», при этом зафиксировать переход внешнего светового индикатора АР2 в режим одиночных миганий с периодом 4 секунды. С помощью пульта или компьютера дать команду на сброс тревоги от извещателя, соответствующего КЦ1. Во время испытания одной КЦ, другая должна находиться в норме.

3.4.4 Выполнить пункты 3.4.2 и 3.4.3 для контролируемой цепи КЦ2.

3.4.5 Если для КЦ АР2 используются типы входов, предполагающих контроль вскрытия корпуса, то дополнительно проводится проверка работоспособности детектора вскрытия. Для этого необходимо с пульта или компьютера дать команду на отключение используемых в АР2 входов, затем произвести вскрытие корпуса АР2 и его последующее восстановление. При этом зафиксировать появления сообщений «Тревога взлома» и «Восстановления взлома» по требуемым адресам.

3.4.6 Если сообщение «Тревога взлома», «Восстановления взлома», «Тревога проникновения» или «Пожар» не поступает на пульт или компьютер, значит АР2 неисправен и его необходимо заменить.

Дополнительные сведения о световой индикации АР2 при использовании «С2000-КДЛ» (версии 1.30 и выше) приведены в эксплуатационных документах на «С2000-КДЛ».

3.4.7 Дополнительно можно проверить параметры КЦ, измерив показания АЦП, соответствующие состоянию КЦ.

**Таблица 3.4.1** Соответствие сопротивления и АЦП КЦ её состоянию

	<b>Короткое замыкание или срабатывание И3 (вариант В)</b>	<b>Срабатывание И2 (вариант Б)</b>	<b>Норма</b>	<b>Срабатывание И1 (вариант А)</b>	<b>Обрыв или срабатывание И4 (вариант В)</b>
Сопротивление, кОм	0...1,9	2,5...6	6,5...14	15...46	50...∞
Значение АЦП	0...10	12...29	31...58	63...121	125...230

**Все испытания проводить с заведомо исправным оборудованием!**

### **3.5 Техническое освидетельствование**

Технического освидетельствования изделия не предусмотрено.

### **3.6 Консервация (расконсервация, переконсервация)**

Консервация изделия не предусмотрена.

## 4 Текущий ремонт

Текущий ремонт неисправного изделия производится на предприятии-изготовителе или в авторизированных ремонтных центрах. Отправка изделия для проведения текущего ремонта оформляется в соответствии с СТО СМК 8.5.3-2015, размещенном на нашем сайте <https://bolid.ru/support/remont/>.

---

### Внимание!



Оборудование должно передаваться для ремонта в собранном и чистом виде, в комплектации, предусмотренной технической документацией.

Претензии принимаются только при наличии приложенного рекламационного акта с описанием возникшей неисправности.

---

Выход изделия из строя в результате несоблюдения потребителем правил монтажа или эксплуатации не является основанием для рекламации и гарантийного ремонта.

Рекламации направлять по адресу:

ЗАО НВП «Болид», Россия, 141070, Московская область, г. Королёв, ул. Пионерская, 4.

Тел./факс: +7 (495) 775-71-55 (многоканальный), электронная почта: [info@bolid.ru](mailto:info@bolid.ru).

При затруднениях, возникших при эксплуатации изделия, рекомендуется обращаться в техническую поддержку по многоканальному телефону +7 (495) 775-71-55, или по электронной почте [support@bolid.ru](mailto:support@bolid.ru).

## 5 Хранение

В транспортной таре допускается хранение при температуре окружающего воздуха от минус 50 до +50 °С и относительной влажности до 95 % при температуре +35 °С.

В потребительской таре допускается хранение только в отапливаемых помещениях при температуре от +5 до +40 °С и относительной влажности до 80% при температуре +20 °С.

## 6 Транспортирование

Транспортировка приборов допускается в транспортной таре при температуре окружающего воздуха от минус 50 до +50 °С и относительной влажности до 95 % при температуре +35 °С.

## 7 Утилизация

Утилизация прибора производится с учетом отсутствия в нем токсичных компонентов.

Содержание драгоценных материалов: не требует учёта при хранении, списании и утилизации (п. 1.2 ГОСТ 2.608-78).

Содержание цветных металлов: не требует учёта при списании и дальнейшей утилизации изделия.

## 8 Гарантии изготовителя

Изготовитель гарантирует соответствие требованиям технических условий при соблюдении потребителем правил транспортирования, хранения, монтажа и эксплуатации.

Гарантийный срок эксплуатации – 18 месяцев со дня ввода в эксплуатацию, но не более 24 месяцев со дня выпуска изготовителем.

## 9 Сведения о сертификации

Адресный расширитель «С2000-АР2 исп.02» соответствует требованиям Технического регламента Евразийского экономического союза ТР ЕАЭС 043/2017 и имеет сертификат соответствия ЕАЭС № RU С-RU.ЧС13.В.00041/20.

Адресный расширитель «С2000-АР2 исп.02» соответствует требованиям Технического регламента Таможенного союза ТР ТС 020/2011 и имеет декларацию о соответствии: ЕАЭС № RU Д-RU.НР15.В.06633/20.

Адресный расширитель «С2000-АР2 исп.02» входит в состав системы пожарной сигнализации и тревожной сигнализации АЦДР.425200.015 ТУ, которая имеет сертификат соответствия № МВД РФ.03.000036, № МВД РФ.03.000037.

Адресный расширитель «С2000-АР2 исп.02» входит в состав системы контроля и управления доступом АЦДР.425710.015 ТУ, которая имеет сертификат соответствия № МВД РФ.03.000037.

Производство расширителя «С2000-АР2 исп.02» имеет сертификат соответствия ГОСТ Р ИСО 9001. Сертификат соответствия размещен на сайте <https://bolid.ru> в разделе О КОМПАНИИ.

## 10 Сведения о ранее выпущенных версиях

Версия	Начало выпуска	Содержание отличий	Совместимость
1.02	03.2013	Изменение схемотехники	«С2000-КДЛ», «С2000-КДЛ-2И», «С2000-КДЛ-2И исп.01» и «С2000-КДЛ-С» все версии
1.01	06.2011	Скорректирована работа с «С2000-КДЛ» версий 1.21 и ниже	
1.00	10.2010	Начало производства	«С2000-КДЛ» вер. 1.30 и выше; «С2000-КДЛ-2И», «С2000-КДЛ-2И исп.01» и «С2000-КДЛ-С» все версии