




Адресный расширитель С2000-AP8

Инструкция по монтажу АЦДР.426461.003 ИМ

Настоящая инструкция по монтажу содержит указания, позволяющие выполнить основные действия по установке и подготовке адресного расширителя «С2000-AP8» к работе.

Описание AP8 и правила его настройки и эксплуатации смотрите в Этикетке (находится на сайте <http://bolid.ru> в разделе «Продукция»).

1 МЕРЫ ПРЕДОСТОРОЖНОСТИ

- AP8 не имеет цепей, находящихся под опасным напряжением.
 - Конструкция AP8 удовлетворяет требованиям электро- и пожарной безопасности по ГОСТ 12.2.007.0-75 и ГОСТ 12.1.004-91.
 - Конструкция AP8 обеспечивает его пожарную безопасность в аварийном режиме работы и при нарушении правил эксплуатации согласно ГОСТ 12.1.004-91.
- 
- **Монтаж, установку и техническое обслуживание производить при отключённом напряжении питания контроллера «С2000-КДЛ»/«С2000-КДЛ-2И».**
 - **Монтаж и техническое обслуживание AP8 должны производиться лицами, имеющими квалификационную группу по электробезопасности не ниже второй.**

2 МОНТАЖ АДРЕСНОГО РАСШИРИТЕЛЯ

2.1 AP8 устанавливается на стенах или внутри шкафов в местах, защищённых от воздействия атмосферных осадков, механических повреждений и от доступа посторонних лиц.

2.2 Монтаж AP8 производится в соответствии с РД 78.145-92 «Правила производства и приёмки работ. Установки охранной, пожарной и охранно-пожарной сигнализации». Если AP8 устанавливается в неохраемом помещении, рекомендуется располагать его на высоте не менее 2,2 м от пола.

2.3 Монтаж соединительных линий производится в соответствии со схемой, приведённой на рис. 5.

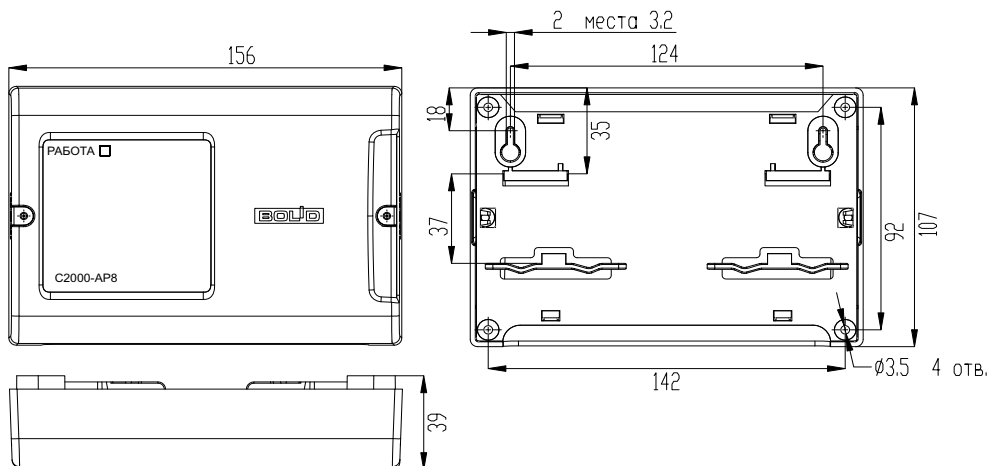


Рисунок 1. Габаритные и установочные размеры C2000-AP8

3 ПОРЯДОК КРЕПЛЕНИЯ АДРЕСНОГО РАСШИРИТЕЛЯ

3.1 Полностью прочтите настоящую Инструкцию по монтажу прежде, чем использовать шаблон для монтажа.

3.2 Крепление на стену

3.2.1 Убедитесь, что стена, на которую устанавливается AP8, прочная, ровная, чистая и сухая.

3.2.2 Закрепите AP8 на стене по варианту 1 или варианту 2.

3.2.3 **Вариант 1.** Приложите к стене шаблон для монтажа (стр. 6). Просверлите 3 отверстия (А, В и на выбор С или D).

3.2.4 Установите в отверстия дюбеля и вкрутите в 2 верхних дюбеля шурупы из комплекта поставки так, чтобы расстояние между головкой шурупа и стеной составляло около 7 мм.

3.2.5 Снимите крышку AP8 в порядке, указанном на рис. 2.

3.2.6 Навесьте AP8 на 2 шурупа. Вкрутите шуруп в нижнее крепёжное отверстие и зафиксируйте AP8 на стене.

3.2.7 **Вариант 2.** Приложите к стене шаблон для монтажа (стр. 6). Просверлите 3 отверстия (Е, F и на выбор С или D).

3.2.8 Установите в отверстия дюбеля.

3.2.9 Снимите крышку AP8 в порядке, указанном на рис. 2.

3.2.10 Приложите AP8 к стене так, чтобы крепежные отверстия совпали с дюбелями.

3.2.11 Вкрутите шурупы в крепежные отверстия и зафиксируйте AP8 на стене.

3.3 Крепление на DIN-рейку

3.3.1 Установите AP8 на DIN-рейку в порядке, указанном на рис. 3.

3.3.2 Снимите крышку AP8 в порядке, указанном на рис. 2

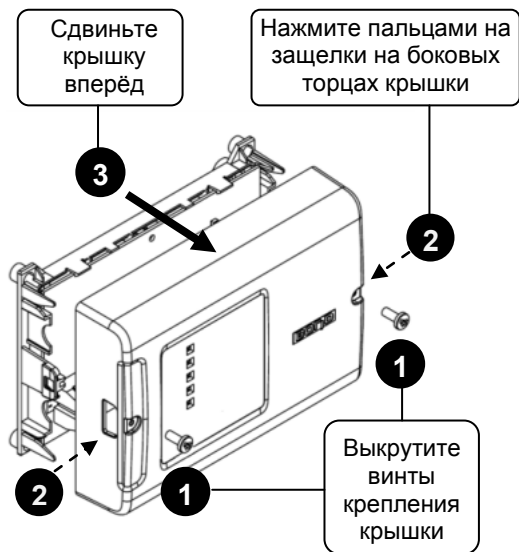


Рисунок 2. Снятие крышки AP8

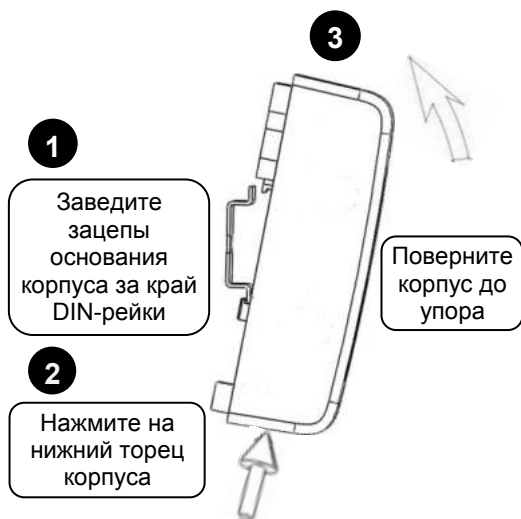
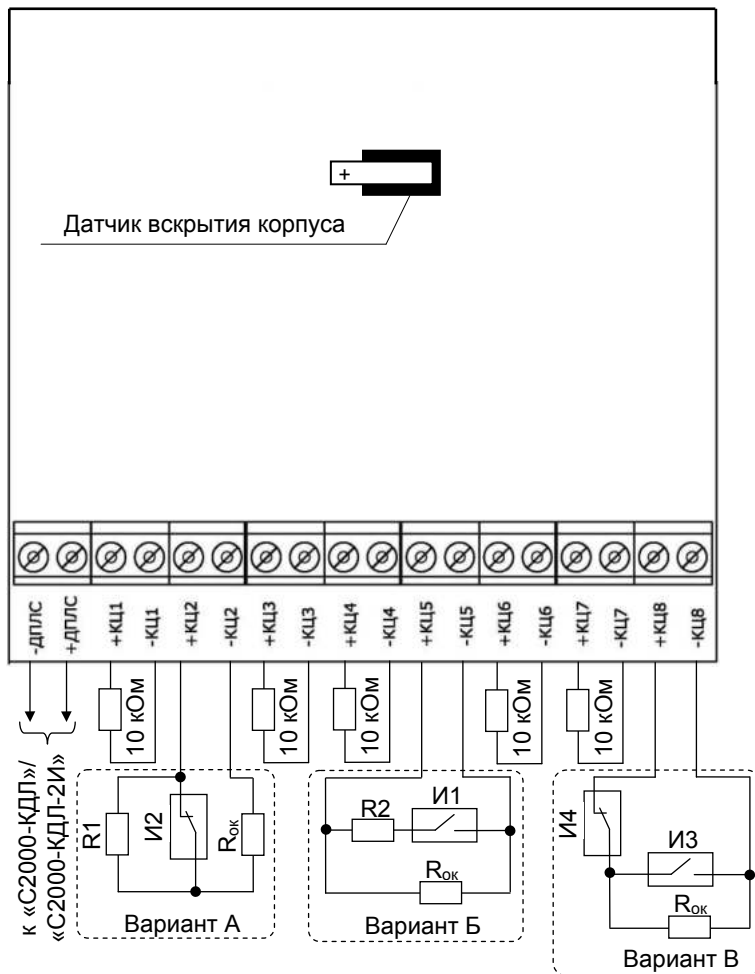


Рисунок 3. Крепление AP8 на DIN-рейку

4 ПОДКЛЮЧЕНИЕ АДРЕСНОГО РАСШИРИТЕЛЯ



И1 – пожарный нормально-разомкнутый извещатель

И2 – пожарный нормально-замкнутый извещатель

И3 – охранный нормально-разомкнутый извещатель

И4 – охранный нормально-замкнутый извещатель

R1 – добавочный резистор С2-33Н-0,25-20кОм±5%

R2 – добавочный резистор С2-33Н-0,25-4,7кОм±5%

R_{ок} – оконечный резистор С2-33Н-0,25-10кОм±5%

Рисунок 4. Схема внешних соединений «С2000-АР8»

4.1 Подключение двухпроводной линии

4.1.1 Подсоедините кабели к контактам «+ДПЛС» и «-ДПЛС» AP8, соблюдая полярность. Несоблюдение полярности приведёт к неработоспособности линии связи между AP8 и контроллером «С2000-КДЛ».

4.1.2 В качестве двухпроводной линии связи рекомендуется использовать витую пару проводов.

4.2 Подключение извещателей

4.2.1 Подключите контакты «КЦ1»...«КЦ8» к контактам тревожных реле неадресных извещателей типа «сухой контакт» в соответствии со схемой на рис. 4.

4.2.2 Сопротивление контролируемых цепей должно быть не более 100 Ом, исключая оконечный резистор.

4.2.3 Если контролируемая цепь не используется, подключите к её контактам оконечный резистор сопротивлением 10 кОм.

4.2.4 Закройте крышку AP8 до характерного щелчка и зафиксируйте ее винтами крепления (при необходимости).

5 ПРОВЕРКА АДРЕСНОГО РАСШИРИТЕЛЯ

5.1 Проверку AP8 проводит эксплуатационно-технический персонал, имеющий квалификационную группу по электробезопасности не ниже второй.

5.2 Проверка проводится при нормальных климатических условиях по ГОСТ 15150-69:

- относительная влажность воздуха – (45 – 80) %;
- температура окружающего воздуха – (25 ± 10) °С;
- атмосферное давление – (630 – 800) мм рт. ст., (84 – 106,7) кПа.

5.3 Подключение и отключение внешних цепей при проверках производится при отключённом питании контроллера «С2000-КДЛ»/«С2000-КДЛ-2И».

5.4 Проверка работоспособности

5.4.1 Подайте питание на контролер «С2000-КДЛ»/«С2000-КДЛ-2И».

5.4.2 Индикатор «Работа» адресного расширителя должен перейти в режим непрерывного свечения зелёным цветом не более чем через 15 с. Индикатор остаётся во включенном состоянии до начала опроса контроллером «С2000-КДЛ»/«С2000-КДЛ-2И» адреса, заданного для AP8.

5.4.3 Во время опроса индикатор включается в режиме «Одиночные вспышки с большой паузой», если все контролируемые цепи в норме. Если хотя бы одна контролируемая цепь нарушена, индикатор включается в режиме «Короткие двойные вспышки».

6 ПОДГОТОВКА К РАБОТЕ

Для работы «С2000-AP8» в составе ИСО «Орион» под управлением контроллера «С2000-КДЛ» требуется присвоить ему уникальный сетевой адрес и выполнить необходимые настройки (см. Этикетку).

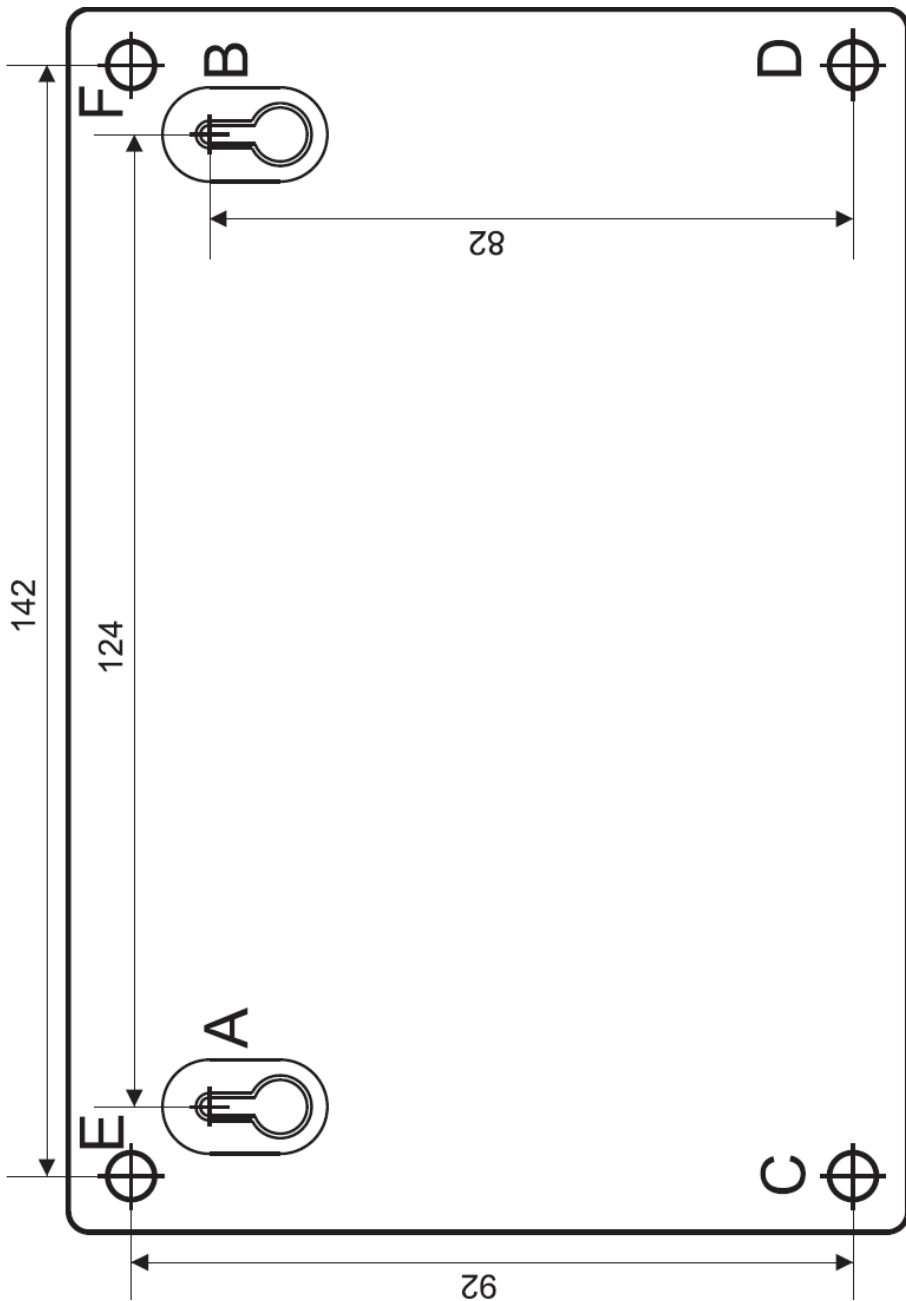


Рисунок 5. Шаблон для монтажа

