

ИЗВЕЩАТЕЛЬ ПОЖАРНЫЙ ТЕПЛОВОЙ МАКСИМАЛЬНО-ДИФФЕРЕНЦИАЛЬНЫЙ АДРЕСНЫЙ «С2000-ИП-ПА-03»

ИСО 9001

Этикетка
АЦДР.425214.003-01 ЭТ



1 ОСНОВНЫЕ ТЕХНИЧЕСКИЕ ДАННЫЕ

1.1 Общие сведения

Извещатель пожарный тепловой максимально-дифференциальный адресный «С2000-ИП-ПА-03» АЦДР.425214.003-01 (далее – извещатель), относящийся к классу А1R, применяется в системах пожарной сигнализации и предназначен для охраны объектов от пожаров путём контроля скорости нарастания температуры, превышения порогового значения и выдачи извещений о пожаре.

Извещатель работает с блоком «Сигнал-10», когда шлейфу сигнализации присвоен тип 14 – «Пожарный адресно-пороговый». При этом в шлейф можно включать до 10-ти извещателей (с индивидуальным адресом от 1 до 10), каждый из которых способен выдавать следующие виды извещений: «Пожар», «Неисправность», «Норма», «Тест». Версия программного обеспечения извещателя – v.1.10. Дополнительную информацию о работе извещателя можно получить в руководстве по эксплуатации «Сигнал-10».

Возможно проведение испытаний извещателя с помощью лазерного тестера фирмы «System Sensor» или «Астра-942» фирмы «ТЕКО».

1.2 Основные технические данные

- | | |
|--|-----------------------|
| 1) Заводская установка максимальной температуры срабатывания, °С | - +54. |
| 2) Степень защиты оболочки | - IP41. |
| 3) Напряжение в шлейфе, В | - от 9 до 30. |
| 4) Потребляемый ток в дежурном режиме, мкА | - не более 400. |
| 5) Время технической готовности, с | - не более 60. |
| 6) Число извещателей в адресном шлейфе «Сигнал-10», шт. | - до 10. |
| 7) Температура транспортировки и хранения, °С | - от минус 50 до +50. |
| 8) Масса, кг | - не более 0,2. |
| 9) Габариты (диаметр, высота), мм: | - не более (100, 47). |
| 10) Извещатель не содержит драгоценных металлов (п. 1.2 ГОСТ 2.608-78). | |
| 11) Содержание цветных металлов: не требует учета при списании и дальнейшей утилизации изделия. | |
| 12) По устойчивости к механическим воздействиям извещатель выпускается в исполнении ОЗ по ОСТ 25 1099-83 и выдерживает вибрационные нагрузки с максимальным ускорением 0,5 g в диапазоне частот 1-35 Гц. | |
| 13) По устойчивости к воздействиям температуры и относительной влажности окружающей среды извещатель выпускается в климатическом исполнении ОЗ по ОСТ 25 1099-83, но для работы при температуре от 243 до 328 К (от минус 30 до +55 °С) и относительной влажности до 93 % при 40 °С. | |

1.3 Комплектность

Комплектность индивидуальной поставки:

- | | |
|----------------------------------|-----------|
| – извещатель «С2000-ИП-ПА-03» | - 10 шт.; |
| – этикетка АЦДР.425214.003-01 ЭТ | - 1 экз.; |
| – наклейка (адрес) | - 10 шт.; |
| – крышка защитная | - 10 шт.; |
| – упаковка групповая | - 1 шт. |

Монтажные комплекты крепления к подвесному потолку МК-2 или МК-3 поставляются по отдельному заказу.

2 УКАЗАНИЯ ПО ЭКСПЛУАТАЦИИ

2.1 Схема внешних соединений

На Рис. 1 показана типовая схема включения извещателя в шлейф сигнализации. Первый контакт розетки может использоваться для подключения экрана соединительного провода.

2.2 Монтаж

Размещать извещатели следует согласно требованиям строительных правил СП 5.13130.2009.

Предусмотрены три варианта крепления извещателей (рис. 2). Для монтажа к твёрдой поверхности (*вариант А*) используется розетка присоединительная, входящая в комплект поставки извещателя. Дополнительно можно приобрести монтажный комплект «МК-2» (*вариант Б*) или «МК-3» (*вариант В*) крепления извещателя к подвесному потолку.

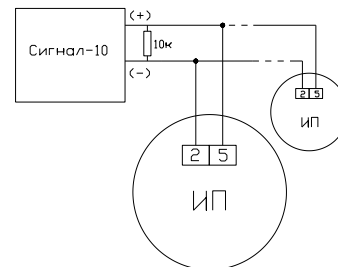


Рис. 1 Схема соединений

- | | |
|---|---|
| 1 | – извещатель С2000-ИП-ПА-03; |
| 2 | – светоизлучатель; |
| 3 | – метка совмещения; |
| 4 | – треугольная метка; |
| 5 | – розетка присоединительная; |
| 6 | – монтажный комплект для подвесных потолков «МК-2»; |
| 7 | – монтажный комплект для подвесных потолков «МК-3». |

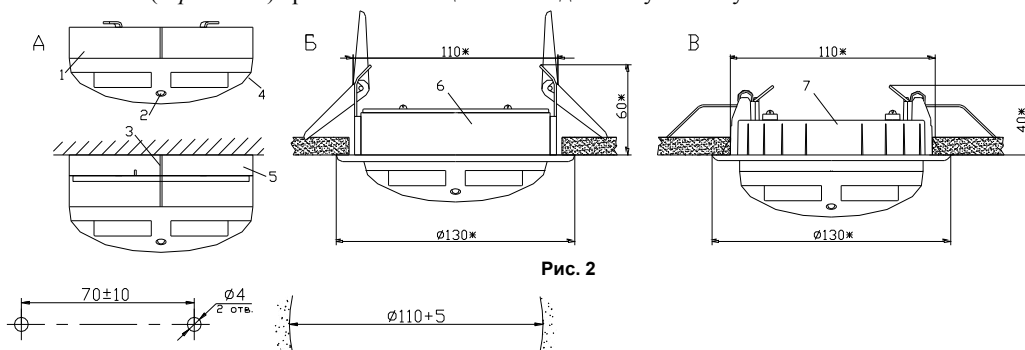


Рис. 2

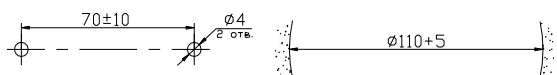


Рис. 3

На рисунке 3 приведена разметка для крепления розетки по варианту «А», а также диаметр установочного отверстия в подвесном потолке для варианта «Б» и «В».

ВНИМАНИЕ!

Для установки извещателя на розетку присоединительную необходимо совместить риску извещателя с короткой riskой розетки и повернуть её по часовой стрелке до совмещения риски извещателя с меткой 3, как показано на рисунке 2 (А).

2.3 Открытие извещателя.

Для открытия корпуса извещателя нужно снять его с розетки и отверткой с прямым шлицем, через прямоугольное отверстие в месте, указанном на рисунке 4, вывести маленькие защёлки крышки из зацепления с основанием. Далее раскрыть извещатель по периметру крышки.

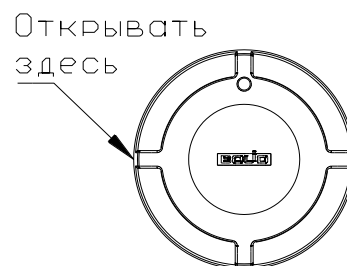


Рис. 4

2.4 Маски мигания

Одиночные вспышки с периодом 8 секунд	«Норма»
Двойные вспышки с периодом 8 секунд	«Пожар», «Тест»
Тройные вспышки с периодом 8 секунд	«Неисправность»
Тройные вспышки (мерцание) с периодом 2 секунды	В адресном шлейфе индикация незаданного (заводского) адреса
Четырёхкратное мигание с периодом 1 секунда	Подключение к неадресному шлейфу, постоянному напряжению. Ожидание присвоения адреса

2.5 Задание адреса извещателя

Для работы извещателю необходимо присвоить адрес в диапазоне от 1 до 10.

Извещатель поставляется без адреса. Отсутствие адреса у извещателя, включённого в адресный шлейф, индицируется мерцательными вспышками светоизлучателя один раз в две секунды.

Присвоение адреса. Подключить извещатель к шлейфу 1-го типа блока «Сигнал-10», находящемуся в состоянии «Снят», или к источнику питания напряжением от 10 В до 12 В. Через 6 секунд четырёхкратное мигание светоизлучателя с периодом 1 секунда будет означать готовность к приёму адреса. Нажать на светоизлучатель. Отпустить после того, как засветится. Нажать число раз, соответствующее нужному адресу (от 1 до 10). Через 5 секунд светоизлучатель мигнёт число раз, соответствующее присвоенному адресу, и засветится на 0,5 секунд.

Автоматическое присвоение первого свободного адреса шлейфа. Подключить извещатель в шлейф с нажатым светоизлучателем. Примерно через 3 секунды светоизлучатель засветится на 1 секунду и погаснет. Адрес присвоен.

Узнать адрес. Подключить извещатель к шлейфу 1-го типа блока «Сигнал-10», находящемуся в состоянии «Снят», или к источнику питания напряжением от 10 В до 12 В. Через 6 секунд четырёхкратное мигание светоизлучателя с периодом 1 секунда будет означать готовность к приёму адреса. Нажать на светоизлучатель. Отпустить после того, как засветится. Через 5 секунд светоизлучатель мигнёт число раз, соответствующее текущему адресу, и засветится на 0,5 секунд.

Для задания адреса извещателя можно воспользоваться автономным программатором адресов «С2000-АПА».

2.6 Испытания извещателя

На время испытаний необходимо отключить выходы приёмно-контрольных приборов, управляющих средствами оповещения и пожарной автоматики.

Взять на охрану шлейф прибора с подключённым к нему извещателем, который находится в состоянии «Норма», индицируя это одиночными вспышками светоизлучателя с периодом 8 секунд.

Обдуть чувствительный элемент горячим потоком воздуха, с температурой потока от 70 °С до 100 °С (бытовой фен). Упрощённый контроль функционирования извещателя можно осуществить путём нажатия на светоизлучатель в течение не менее 2 секунд, либо посветить в светоизлучатель лучом лазерного тестера.

На приёмно-контрольном приборе должно отобразиться извещение «Пожар» (или «Тест», при упрощённом контроле) по установленному адресу, а светоизлучатель перейдёт в режим двойных вспышек с периодом 8 секунд.

Если тревожных сообщений не возникло, это означает, что извещатель неисправен и его необходимо заменить.

После испытаний убедиться, что извещатель готов к штатной работе. Восстановить связи приёмно-контрольных приборов и исполнительных устройств со средствами АСПТ и известить соответствующие организации о том, что система готова к штатной работе.

Специальные лазерные тестеры извещателей приобретаются отдельно.

3 ГАРАНТИИ ИЗГОТОВИТЕЛЯ

3.1 Средний срок службы извещателя – не менее 10 лет.

3.2 Гарантийный срок эксплуатации – 18 месяцев со дня ввода извещателя в эксплуатацию, но не более 24 месяцев со дня выпуска изготовителем.

3.3 При затруднениях, возникающих при настройке и эксплуатации изделия, рекомендуется обращаться в техподдержку по многоканальному телефону (495) 775-71-55 или по электронной почте support@bolid.ru.

3.4 При направлении изделия на ремонт к нему обязательно должен быть приложен акт с описанием возможной неисправности.

Рекламации направлять по адресу:

ЗАО НВП «Болид», 141070, Московская область, г. Королёв, ул. Пионерская, д. 4.

Тел./факс: (495) 775-71-55 (многоканальный), 777-40-20, 516-93-72.

Е-mail: info@bolid.ru, Техническая поддержка: support@bolid.ru, <http://bolid.ru>.

4 СВЕДЕНИЯ О СЕРТИФИКАЦИИ

4.1 Извещатель соответствует требованиям Технического регламента о требованиях пожарной безопасности (Федеральный закон № 123-ФЗ от 22 июля 2008 г) и имеет сертификат. № С-RU.ЧС13.В.00167/19.

4.2 Извещатель соответствует требованиям Технического регламента Таможенного союза (ТР ТС 020/2011) и имеет декларацию о соответствии: ЕАЭС № RU Д-RU.НР15.В.06593/20.

4.3 Извещатель соответствует требованиям Технического регламента ТР ЕАЭС 037/2016 «Об ограничении применения опасных веществ в изделиях электроники и радиоэлектроники» и имеет декларацию о соответствии: ЕАЭС № RU Д-RU.РА01.В.97624/19.

4.4 Производство извещателя имеет сертификат соответствия ГОСТ Р ИСО 9001. Сертификат соответствия размещен на сайте bolid.ru в разделе «О КОМПАНИИ».

5 ОТЛИЧИЯ ОТ ПРЕДЫДУЩИХ ВЕРСИЙ

Версия	Начало выпуска	Содержание изменений	Совместимость
1.10	08.2015	Применен новый тип термосенсора	«Сигнал-10»
1.00	07.2015	Начало производства	

6 СВИДЕТЕЛЬСТВО О ПРИЁМКЕ И УПАКОВЫВАНИИ

Извещатели пожарные тепловые максимально-дифференциальные адресные «С2000-ИП-ПА-03» АЦДР.425214.003-01 (заводские номера указаны на корпусе каждого извещателя) признаны годными к эксплуатации и упакованы ЗАО НВП «Болид».

Ответственный за приёмку и упаковывание



ОТК

Ф.И.О.

число, месяц, год