



## Контроллер двухпроводной линии связи «С2000-КДЛ-2И» Инструкция по монтажу АЦДР.426469.037 ИМ

Настоящая инструкция по монтажу содержит указания, позволяющие выполнить основные действия по установке и подготовке контроллера «С2000-КДЛ-2И» к работе. Описание контроллера и правила его настройки и эксплуатации смотрите в Руководстве по эксплуатации (находится на сайте [bolid.ru](http://bolid.ru) в разделе «Продукция» на странице контроллера «С2000-КДЛ-2И»).

### 1 МЕРЫ ПРЕДОСТОРОЖНОСТИ

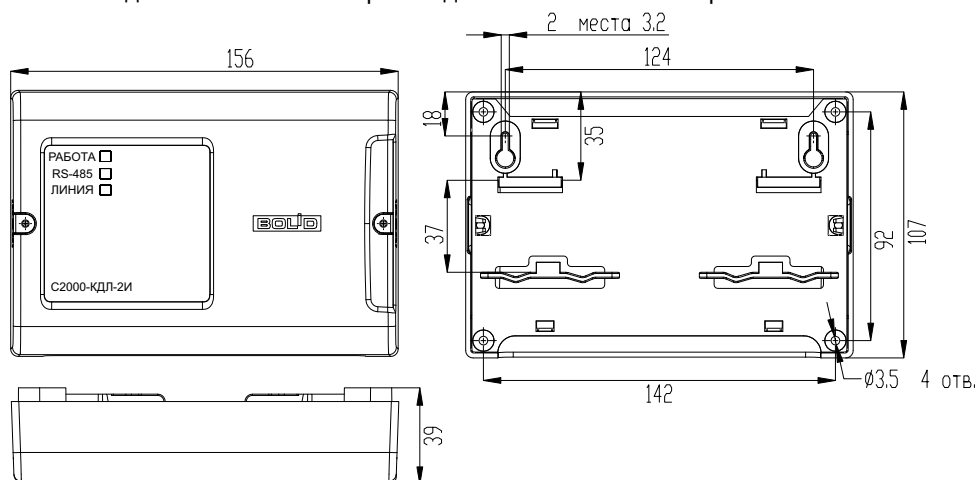


- Контроллер не имеет цепей, находящихся под опасным напряжением.
- Конструкция контроллера удовлетворяет требованиям электро- и пожарной безопасности по ГОСТ 12.2.007.0-75 и ГОСТ 12.1.004-91.
- Конструкция контроллера обеспечивает его пожарную безопасность в аварийном режиме работы и при нарушении правил эксплуатации согласно ГОСТ 12.1.004-91.
- **Монтаж, установку и техническое обслуживание производить при отключённом напряжении питания контроллера.**
- Монтаж и техническое обслуживание контроллера должны производиться лицами, имеющими квалификационную группу по электробезопасности не ниже второй.

### 2 МОНТАЖ КОНТРОЛЛЕРА

На рис. 1 представлен внешний вид, габаритные и установочные размеры контроллера. Контроллер устанавливается на стенах или других конструкциях помещения в местах, защищённых от воздействия атмосферных осадков, механических повреждений и от доступа посторонних лиц.

Монтаж соединительных линий производится в соответствии с рис. 4.



**Рисунок 1. Габаритные и установочные размеры контроллера**

Монтаж контроллера производится в соответствии с РД 78.145-92 «Правила производства и приёмки работ. Установки охранной, пожарной и охранно-пожарной сигнализации». Установка контроллера должна производиться на высоте, удобной для эксплуатации и обслуживания. Если контроллер устанавливается в неохраняемом помещении, рекомендуется располагать его на высоте не менее 2,2 м от пола.

### 3 ПОРЯДОК МОНТАЖА КОНТРОЛЛЕРА

#### 3.1 Крепление на стену

3.1.1 Убедитесь, что стена, на которую устанавливается контроллер, прочная, ровная, чистая и сухая.

3.1.2 Закрепите контроллер на стене по варианту 1 или варианту 2.

3.1.3 **Вариант 1.** Приложите к стене шаблон для монтажа (стр. 8). Просверлите 3 отверстия (А, В и на выбор С или D).

3.1.4 Установите в отверстия дюбеля и вкрутите в 2 верхних дюбеля шурупы из комплекта поставки так, чтобы расстояние между головкой шурупа и стеной составляло около 7 мм.

3.1.5 Снимите крышку контроллера в порядке, указанном на рис. 2.

3.1.6 Навесьте контроллер на 2 шурупа. Вкрутите шуруп в нижнее крепёжное отверстие и зафиксируйте контроллер на стене.

3.1.7 **Вариант 2.** Приложите к стене шаблон для монтажа (стр. 8). Просверлите 3 отверстия (Е, F и на выбор С или D).

3.1.8 Установите в отверстия дюбеля.

3.1.9 Снимите крышку контроллера в порядке, указанном на рис. 2.

3.1.10 Вкрутите шурупы в крепёжные отверстия и зафиксируйте контроллер на стене.

#### 3.2 Крепление на DIN-рейку

3.2.1 Установите контроллер на DIN-рейку в порядке, указанном на рис. 3.

3.2.2 Снимите крышку контроллера в порядке, указанном на рис. 2.

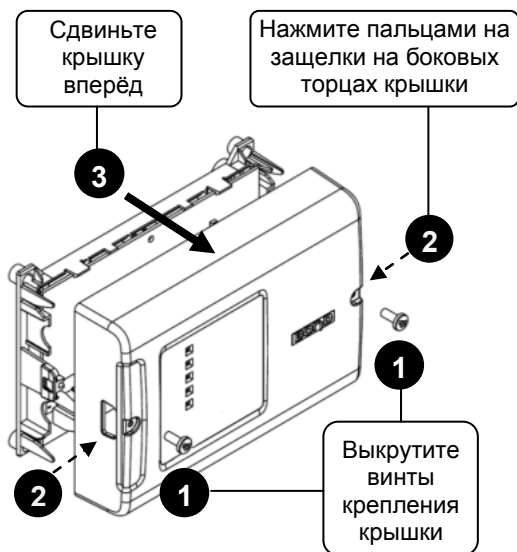


Рисунок 2. Снятие крышки контроллера



Рисунок 3. Крепление контроллера на DIN-рейку

## 4 ПОДКЛЮЧЕНИЕ КОНТРОЛЛЕРА

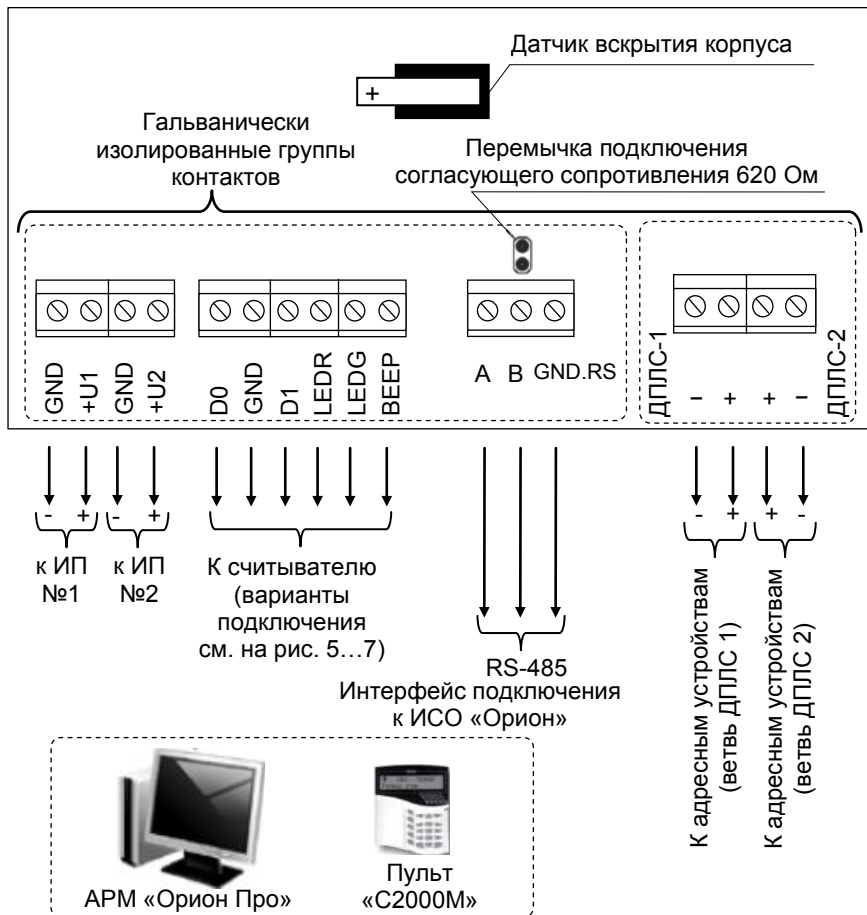
### 4.1 Подключение линий интерфейса RS-485

4.1.1 Подключите линии А и В интерфейса RS-485 к контактам «А» и «В» клеммной колодки соответственно.

4.1.2 Объедините цепь «GND.RS» с «нулевым» проводом интерфейса RS-485.

4.1.3 Максимальное сечение проводов 1,5 мм<sup>2</sup>.

4.1.4 Если контроллер не является последним в линии интерфейса RS-485, удалите перемычку, расположенную на плате контроллера (см. рис. 4).



ИП №1, №2 – источники питания постоянного тока с напряжением от 10,2 до 28,4 В

Рисунок 4. Схема внешних соединений контроллера

## 4.2 Подключение двухпроводной линии

4.2.1 Подсоедините кабели к контактам «ДПЛС-1», «ДПЛС-2» контроллера, соблюдая полярность: плюс двухпроводной линии подсоединить к контактам «+», минус – к контактам «-». Несоблюдение полярности приведёт к неработоспособности линии связи между контроллером и адресными устройствами.


4.2.2 В качестве двухпроводной линии связи рекомендуется использовать витую пару проводов.

## 4.3 Подключение источников питания

4.3.1 Подключите основной источник питания к контактам «+U1» и «GND».

4.3.2 Подключите (если необходимо) резервный источник питания к контактам «+U2» и «GND».

4.3.3 Соблюдайте полярность подключения к источнику питания.

 Рекомендуется использовать резервированные источники питания серий «РИП-12» или «РИП-24» производства компании «Болид»

## 4.4 Подключение считывателя

4.4.1 К контроллеру можно подключить 1 считыватель ключей Touch Memory (iButton), карт Proximity с выходным интерфейсом Touch Memory, Wiegand или ABA-TrackII («С2000-Proxy», «С2000-Proxy Н», «Proxy-2А» исп.01, «Proxy-2М», «Proxy-2МА», «Proxy-3А», «Proxy-3М», «Proxy-3МА») или клавиатуру для считывания PIN-кодов.

4.4.2 Набор контактов для подключения считывателя показан в таблице 1. Если на считывателе установлен один одноцветный светодиод, то, независимо от его цвета свечения, он подключается к контакту «LEDG» контроллера.

4.4.3 Если напряжение питания считывателя находится в диапазоне от 10,2 до 28,4 В, а расстояние между контроллером и считывателем не более 50 м, напряжение питания на считыватель можно подавать непосредственно с клемм контроллера, к которым подключён источник питания: «+U1» или «+U2».

4.4.4 Подключение считывателей с интерфейсом Touch Memory показано на рис. 5 и 6.

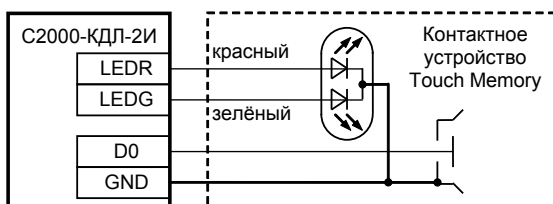
4.4.5 Подключение считывателей с интерфейсом Wiegand показано на рис. 7.

4.4.6 Подключение считывателей с интерфейсом ABA Track-II аналогично подключению считывателей с интерфейсом Wiegand с учетом того, что ко входу «D0» контроллера подключается выход считывателя «DATA», а ко входу «D1» - выход «CLOCK».

4.4.7 Закройте крышку контроллера до характерного щелчка и зафиксируйте ее винтами крепления (при необходимости).

**Таблица 1. Назначение контактов колодки для подключения считывателя**

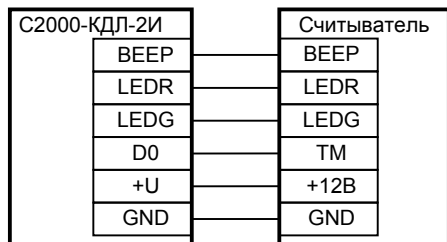
Контакт		Назначение
D0	В режиме TM	Вход/выход цепи данных считывателя
	В режиме Wiegand	Вход для подключения цепи данных «D0» считывателя
	В режиме ABA Track-II	Вход для подключения цепи данных «DATA» считывателя
GND		Выход для подачи напряжения питания считывателя («минусовой» провод)
D1	В режиме TM	Не используется
	В режиме Wiegand	Вход для подключения цепи данных «D1» считывателя
	В режиме ABA Track-II	Вход для подключения цепи тактового сигнала «CLOCK» считывателя
LEDR		Выход управления красным светодиодом считывателя
LEDG		Выход управления зелёным светодиодом считывателя
BEEP		Выход управления звуковым сигнализатором считывателя



**Рисунок 5. Схема подключения контактного устройства Touch Memory**

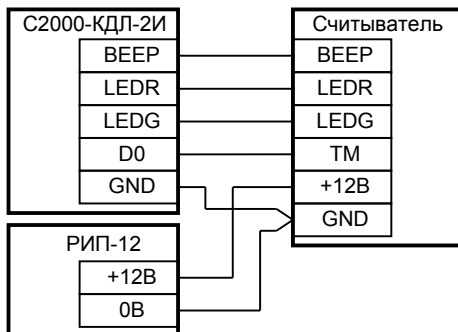
**Вариант 1**

Для считывателей с током потребления не более 100 мА, удалённых от контроллера не более чем на 50 м.



**Вариант 2**

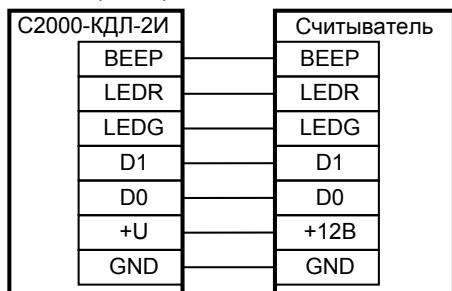
Для считывателей с большим током потребления или удалённых от контроллера более чем на 50 м.



**Рисунок 6. Схема подключения считывателей с интерфейсом Touch Memory**

### Вариант 1

Для считывателей с током потребления не более 100 мА, удалённых от контроллера не более чем на 50 м.



### Вариант 2

Для считывателей с большим током потребления или удалённых от контроллера более чем на 50 м.

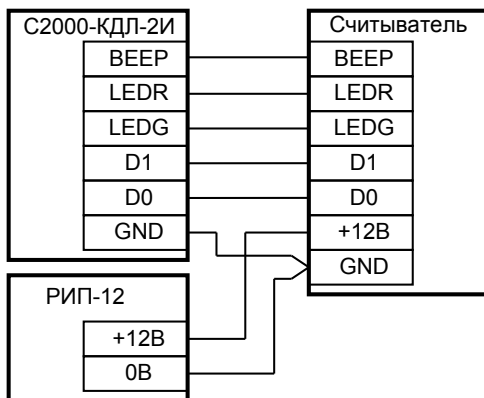


Рисунок 7. Схема подключения считывателей с интерфейсом Wiegand или ABA Track-II

## ПРОВЕРКА КОНТРОЛЛЕРА

4.5 Проверку контроллера проводит эксплуатационно-технический персонал, имеющий квалификационную группу по электробезопасности не ниже второй.

4.6 Проверка проводится при нормальных климатических условиях по ГОСТ 15150-69:

- относительная влажность воздуха – (45 – 80) %;
- температура окружающего воздуха – (25 ± 10) °С;
- атмосферное давление – (630 – 800) мм рт. ст., (84 – 106,7) кПа.

4.7 Подключение и отключение внешних цепей при проверках производится при отключённом питании контроллера.

### 4.8 Проверка основных параметров

4.8.1 Для проверки контроллера используйте пульт «С2000М».

4.8.2 Подключите к пульту цепи интерфейса RS-485 и цепи питания.

4.8.3 Подайте питание на пульт и контроллер.

4.8.4 Индикатор «Работа» контроллера должен перейти в режим непрерывного свечения зелёным цветом не более чем через 15 с.

4.8.5 В течение 1 мин после включения питания пульт должен показать сообщение об обнаружении устройства с сетевым адресом, соответствующим текущему адресу контроллера (заводской адрес контроллера – 127). На рис. 8 представлен индикатор пульта «С2000М» с соответствующим сообщением.

4.8.6 Если придёт несколько сообщений, накопившихся в буфере контроллера, их можно «пролистать» с помощью кнопок «◀» и «▶» на пульте «С2000М».

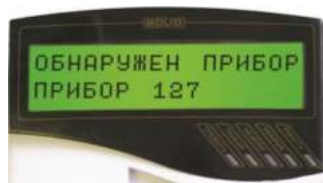


Рисунок 8

### 4.9 Проверка в режиме «Диагностика»

4.9.1 Включить режим «Диагностика», выполнив три кратковременных и одно продолжительное нажатие на датчик вскрытия корпуса (тампер). Кратковременное нажатие – удержание кнопки в состоянии «нажато» в течение от 0,1 до 0,5 с. Продолжительное нажатие – удержание кнопки в состоянии «нажато» в течение не менее 1,5 с. Пауза между нажатиями составляет (0,2 – 1) с.

4.9.2 В случае исправности контроллера поочерёдно включаются индикаторы «Работа», «RS-485», «Линия» в режиме «Одиночные короткие вспышки с большой паузой сначала зелёным цветом, затем жёлтым.

## 5 ПОДГОТОВКА К РАБОТЕ

Для работы контроллера в составе ИСО «Орион» под управлением пульта «С2000М» или компьютера с АРМ «Орион Про» требуется присвоить ему уникальный сетевой адрес и сделать необходимые настройки (см. Руководство по эксплуатации).

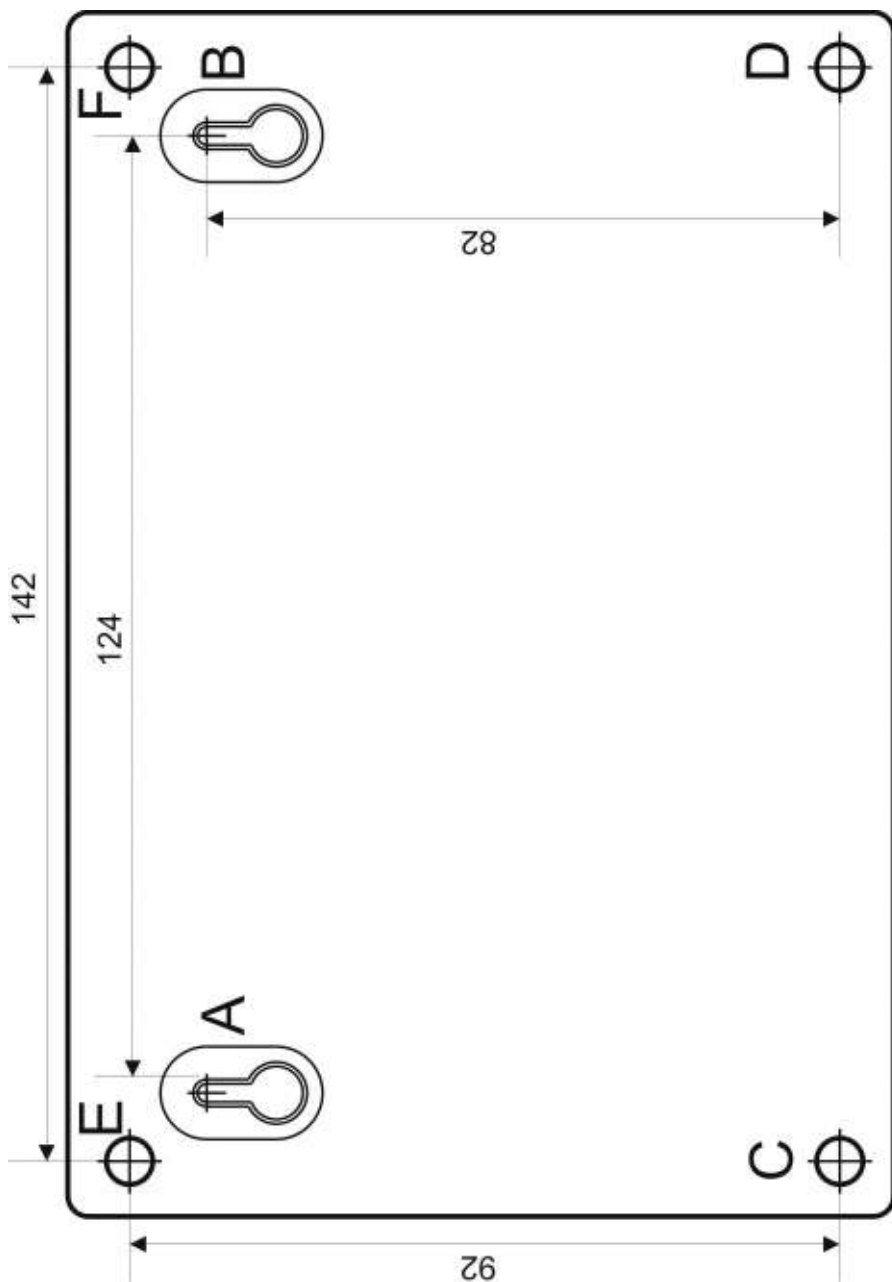


Рисунок 9. Шаблон для монтажа