

**КОНТРОЛЛЕР ДВУХПРОВОДНОЙ ЛИНИИ СВЯЗИ
С ГАЛЬВАНИЧЕСКОЙ ИЗОЛЯЦИЕЙ**

«С2000-КДЛ-2И»

Руководство по эксплуатации

АЦДР.426469.037 РЭп

СОДЕРЖАНИЕ

1	Описание и работа	5
1.1	Назначение изделия	5
1.2	Технические характеристики	6
1.3	Состав изделия	7
1.4	Устройство и работа	7
1.5	Средства измерения, инструменты и принадлежности	51
1.6	Маркировка и пломбирование	51
1.7	Упаковка	51
2	Использование по назначению	52
2.1	Эксплуатационные ограничения	52
2.2	Подготовка изделия к использованию	52
2.2.1	Меры безопасности при подготовке изделия	52
2.2.2	Конструкция контроллера	52
2.2.3	Монтаж контроллера	52
2.2.4	Подключение контроллера	53
2.2.5	Настройка контроллера	58
2.3	Использование изделия	60
2.3.1	Проверка работоспособности	62
2.3.2	Действия в экстремальных ситуациях	62
2.3.3	Возможные неисправности и способ устранения	62
3	Техническое обслуживание изделия	63
3.1	Общие указания	63
3.2	Меры безопасности	63
3.3	Порядок технического обслуживания изделия	63
3.4	Проверка работоспособности изделия	63
3.5	Техническое освидетельствование	66
3.6	Консервация (расконсервация, переконсервация)	66
4	Текущий ремонт	67
5	Хранение	67
6	Транспортирование	67
7	Утилизация	67
8	Гарантии изготовителя	67
9	Сведения о сертификации	68
10	Сведения о текущей и ранее выпущенных версиях	69
	Приложение А	76
	Приложение Б	77

Настоящее руководство по эксплуатации (в дальнейшем РЭ) предназначено для изучения принципов работы и эксплуатации контроллера двухпроводной линии связи с гальванической изоляцией «С2000-КДЛ-2И» v1.27.

К обслуживанию допускается персонал, изучивший настоящее руководство. Все работы по монтажу, пуску, регулированию и обкатке должны проводиться с соблюдением требований действующей на месте эксплуатации нормативной документации.

Список принятых сокращений:

АСР	– адресный счётчик расхода;
АР	– адресный расширитель;
АУ	– адресное устройство;
ДПЛС	– двухпроводная линия связи;
КЗ	– короткое замыкание;
КЦ	– контролируемая цепь;
ПКУ	– пульт контроля и управления;
ПО	– программное обеспечение;
ИСО	– интегрированная система охраны.

1 Описание и работа

1.1 Назначение изделия

1.1.1 Контроллер двухпроводной линии связи с гальванической изоляцией «С2000-КДЛ-2И» АЦДР.426469.037 (в дальнейшем – контроллер) предназначен для применения в составе интегрированной системы охраны "Орион" в качестве составляющего блока совмещённого расширяемого адресно-аналогового прибора для охраны объектов от проникновения и пожаров путем контроля состояния адресных входов (*входов*), которые могут быть представлены адресными охранными, пожарными и охранно-пожарными извещателями и/или контролируемыми цепями (КЦ) адресных расширителей (АР); управления, посредством *выходов* адресных сигнально-пусковых блоков (СП) и контроля, посредством адресных *входов* (адресные извещатели и/или КЦ адресных расширителей), систем противопожарной защиты (оповещения, дымоудаления, огнезадерживания и иных исполнительных устройств); выдачи тревожных извещений при срабатывании извещателей или нарушении КЦ АР на сетевой контроллер (пульт контроля и управления «С2000М», прибор приёмно-контрольный и управления «Сириус» (Сириус) или компьютер) по интерфейсу RS-485, а также для локального управления собственными адресными *выходами* и централизованным управлением *входами* и *выходами*, входящими в состав разделов системы.

1.1.2 Область применения изделия:

- централизованная охрана зданий и сооружений (офисов, магазинов, банков, складских помещений, жилых домов, учреждений, предприятий) от несанкционированных проникновений и пожаров;
- инженерные системы зданий и сооружений (учёт расхода ресурсов, управление исполнительными устройствами, терморегулирование и т.п.).

1.1.3 Функция контроллера:

- обеспечение питания и информационного обмена с АУ;
- запрос состояния и параметров АУ, интерпретация полученных значений и, в соответствии с заложенными алгоритмами и заданными конфигурационными параметрами, формирование событий по интерфейсу RS-485 для передачи сетевому контроллеру.
- выполнение команд от сетевого контроллера;
- хранение в энергонезависимой памяти конфигурационных параметров;
- формирование извещений на встроенных индикаторах о состоянии питания контроллера, обмена по RS485 и ДПЛС;
- работа со считывателями электронных ключей Touch Memory, Proximity-карт или PIN-кода с выходным интерфейсом Touch Memory (1-Wire, µ-LAN), Wiegand или АВА-TrackII;
- управление индикаторами считывателя.

1.1.4 Контроллер рассчитан на круглосуточный режим работы.

1.1.5 Контроллер является восстанавливаемым, периодически обслуживаемым изделием.

1.2 Технические характеристики

Таблица 1.2.1

№	Наименование характеристики	Значение
1.2.1	Внешний источник питания, В	- от 10,2 до 28,4
1.2.2	Ток потребления при питании от источника 12 В, мА: - максимальное значение - типовое значение при отсутствии подключённых АУ - типовое значение при подключённых 127 АУ с потреблением 0,5 мА каждое	- не более 400; - 80; - 160.
1.2.3	Ток потребления при питании от источника 24 В, мА: - максимальное значение - типовое значение при отсутствии подключённых АУ - типовое значение при подключённых 127 АУ с потреблением 0,5 мА каждое	- не более 200; - 40; - 80.
1.2.4	Количество входов питания	- 2
1.2.5	Время технической готовности контроллера к работе, с	- 15
1.2.6	Количество линий интерфейса RS-485	- 1
1.2.7	Размер энергонезависимого буфера событий, передаваемых по интерфейсу RS-485	- 512
1.2.8	Максимальное количество подключаемых АУ (адресов)	- 127
1.2.9	Длина двухпроводной линии связи в режиме максимальной нагрузки при сечении жил проводов (диаметр жил не менее), м: - 0,2 мм ² (0,5 мм) - 0,5 мм ² (0,8 мм) - 0,75 мм ² (1 мм) - 1, 5 мм ² (1,4 мм)	- не более 160; - не более 400; - не более 600; - не более 1200.
1.2.10	Максимальное активное сопротивление проводов RS-485, Ом	- не более 400
1.2.11	Минимальное сопротивление между проводами RS-485, кОм	- не менее 50
1.2.12	Максимальное активное сопротивления проводов ДПЛС, Ом	- не более 200
1.2.13	Минимальное сопротивление между проводами ДПЛС, кОм	- не менее 50
1.2.14	Максимальное напряжение гальванической изоляции ДПЛС, В	- не более 500
1.2.15	Количество зон, для возможности группировки входов	- 64
1.2.16	Количество подключаемых считывателей электронных ключей	- 1
1.2.17	Ёмкость памяти кодов ключей Touch Memory (Proximity-карт, PIN-кодов)	- 512
1.2.18	Расстояние от контроллера до считывателя, м	- не более 100
1.2.19	Степень защиты оболочки по ГОСТ 14254-2015	- IP40
1.2.20	Устойчивость к механическим воздействиям по ОСТ 25 1099-83	- категория размещения 3
1.2.21	Вибрационные нагрузки: - диапазон частот, Гц - максимальное ускорение	- 1-35; - 0,5g
1.2.22	Климатическое исполнение по ОСТ 25 1099-83	- О3
1.2.23	Диапазон рабочих температур, °С	- от минус 30 до +55
1.2.24	Относительная влажность воздуха, %	- до 93 при 40 °С
1.2.25	Масса контроллера, кг	- не более 0,3
1.2.26	Габаритные размеры контроллера, мм	- 156×107×39

Таблица 1.2.1 (продолжение)

№	Наименование характеристики	Значение
1.2.27	Время непрерывной работы контроллера	- круглосуточно
1.2.28	Средняя наработка контроллера на отказ в дежурном режиме работы, ч	- 80000
1.2.29	Вероятность безотказной работы	- 0,98758
1.2.30	Средний срок службы контроллера, лет	- 10

По устойчивости к электромагнитным помехам прибор соответствует требованиям третьей степени жесткости соответствующих стандартов, перечисленных в Приложении Б ГОСТ Р 53325-2012.

Контроллер удовлетворяет нормам промышленных радиопомех, установленным для оборудования класса Б по ГОСТ 30805.22.

Контроллер устойчив к электростатическим разрядам третьей степени жесткости по ГОСТ 30804.4.2.

Контроллер устойчив к радиочастотному электромагнитному полю (РЭП) в диапазоне от 80 до 100 МГц в соответствии с ГОСТ 30804.4.3.

1.3 Состав изделия

Комплект поставки контроллера соответствует Таблице 1.3.1.

Таблица 1.3.1

Обозначение	Наименование	Количество
АЦДР.426469.037	Контроллер двухпроводной линии связи с гальванической изоляцией «С2000-КДЛ-2И»	1 шт.
Комплект запасных частей и принадлежностей (ЗИП):		
	Шуруп 1-3x25.016 ГОСТ 1144-80	3 шт.
	Дюбель 6x30 (под шуруп 3x25)	3 шт.
	Винт самонарезающий ГОСТ Р ИСО 7049 – ST2,9x9,5-St-C-H-A1A	2 шт.
Документация		
АЦДР.426469.037 РЭ	Контроллер двухпроводной линии связи с гальванической изоляцией «С2000-КДЛ-2И». Руководство по эксплуатации	1 шт.

1.4 Устройство и работа

1.4.1 Двухпроводная линия связи. Адресные устройства.

1.4.1.1 В ДПЛС могут быть включены АУ, дополнительные устройства, их исполнения, а также устройства защиты и локализации неисправностей в ДПЛС. Список подключаемых устройств приведен в Приложении Б.

Один адрес в ДПЛС может быть *входом*, *выходом* или *клапаном*, в зависимости от заданного типа АУ.

Вход – это элементарная составляющая системы, от которой контроллер, в основном, получает информацию. Физически вход может быть представлен извещателем (охранным или пожарным), датчиком физической величины, контролируемой цепью АР или АСР.

Выход – это управляемый выход СП2, световые и звуковые выходы "С2000Р-Сирена", "С2000-ОСТ", "С2000-ОПЗ" и аналогичных адресных устройств, предназначенных для оповещения, управления различными системами объекта и т.д.

Клапан – это специальная группа входов/выходов, по которым подключается СП4 и используемая для управления клапанами дымоудаления, огнезащиты и т.д.

1.4.1.2 Работа по двухпроводной линии связи разделяется на два режима:

- "Инициализация";
- "Дежурный опрос".

1.4.1.3 После подачи напряжения питания или после внутреннего сброса программы контроллер входит в режим инициализации ДПЛС. В данном режиме производится первоначальное питание АУ и сбор информации о заданных и действительно подключенных АУ.

Во время сбора информации происходит запрос типов устройств по всему (от 1 до 127) диапазону адресов. Если тип подключенного АУ не соответствует типу АУ, заданного при конфигурировании, а также, если тип входа/выхода не соответствует типу АУ, то данный вход/выход переводится в состояние "Ошибка параметров" с передачей сообщения по RS-485 интерфейсу.

1.4.1.4 При дежурном опросе, независимо от состояния входа/выхода, проводится контроль наличия связи и состояния АУ, которые в данный момент подключены. Также контроллер периодически производит поиск устройств по незанятым адресам, при этом поиск по адресам с заданными в базе данных контроллера типами АУ проходит с большим приоритетом, чем по адресам, по которым тип АУ не задан.

Для сокращения времени поиска новых АУ, при запросе типов АУ из программы конфигурирования, опрос состояния и наличия АУ проходит с равным приоритетом.

1.4.1.5 Цепи ДПЛС конструктивно выполнены в виде двух выходов – ДПЛС1 и ДПЛС2. Данная организация позволяет формировать топологию разводки ДПЛС "кольцо".

Использование топологии ДПЛС "кольцо" определяется конфигурационным параметром контроллера – **"Кольцевая топология ДПЛС"**.

Топология "кольцо" позволяет определять места неисправности ДПЛС. В случае обрыва ДПЛС контроллер сформирует сообщения "Нет связи ДПЛС1" и/или "Нет связи ДПЛС2". Для входов/выходов, с АУ которых отсутствует связь по одному из выходов ДПЛС, будут установлены соответствующие состояния. После возобновления обмена с АУ по ДПЛС1 и/или ДПЛС2 будут сформированы сообщения "Восстановление связи ДПЛС1" и/или "Восстановление связи ДПЛС2".

Для локализации короткозамкнутых участков ДПЛС необходимо использовать блоки разветвительно-изолирующие "БРИЗ". Также данные блоки рекомендованы к использованию при организации ответвлений ДПЛС, для исключения влияния возможных неисправностей ДПЛС на другие участки. При возникновении короткого замыкания участок цепи между двумя БРИЗами (в кольце) или после БРИЗа отключается, контроллер формирует сообщения "Нет связи ДПЛС1" и/или "Нет связи ДПЛС2". При восстановлении ДПЛС БРИЗ автоматически восстановит соединение изолированных участков и контроллер сформирует сообщения "Восстановление связи ДПЛС1" и/или "Восстановление связи ДПЛС2". Возможное количество включаемых в ДПЛС "БРИЗ" указано в прилагаемых к ним эксплуатационных документах.

Если связь с АУ отсутствует по двум выходам ДПЛС, то вход/выход переводится в состояние "Потеря связи с входом" или "Потеря связи с выходом". При этом контроллер запоминает предыдущее состояние *входа/выхода*, и при обнаружении по одному из выходов ДПЛС АУ с данным адресом состояние входа будет восстановлено. Например, если до потери связи с АУ вход был в состоянии "Взят", то при восстановлении связи вход перейдет в состояние "Взят".

1.4.1.6 Расчёт длины ДПЛС.

При расчёте длины ДПЛС, для обеспечения устойчивой работоспособности АУ, необходимо учитывать следующее:

- разность напряжения на входных контактах АУ и выходного напряжения контроллера не должно превышать 2 В;
- сопротивление линии от контроллера до АУ не должно превышать 200 Ом.
- суммарная ёмкость проводов не должна превышать 0,1 мкФ (100 нФ).

В таблице 1.4.1.1 представлены максимальные значения длин ДПЛС при различных параметрах жил кабеля и используемой суммарной нагрузке. Данная таблица позволяет без дополнительных расчётов использовать кабели с представленными параметрами жил при указанных значениях токопотребления адресных устройств при произвольном распределении АУ по ДПЛС.

Таблица 1.4.1.1 Максимальные значения длин ДПЛС, км.

Параметры жил кабеля - сечение, мм ² / диаметр, мм	Общее (суммарное) токопотребление АУ, мА			
	16	32	48	64
0,2 (0,5)	0,65	0,33	0,22	0,16
0,5 (0,8)	1,62	0,82	0,55	0,4
0,75 (1)	1,43*	1,23	0,82	0,61
1 (1,1)	1,33*	1,33*	1,11	0,83
1,5 (1,4)	1,25*	1,25*	1,25*	1,24
2,5 (1,8)	1,18*	1,18*	1,18*	1,18*

* - значение длины ДПЛС ограничено суммарной электрической ёмкостью кабеля.

Топология ДПЛС может быть различная – кольцевая, древовидная (с ответвлениями) и смешанная. Расчёт длины ДПЛС кольцевой топологии необходимо проводить при "обрыве" кольца около клемм "ДПЛС-1" или "ДПЛС-2" контроллера.

При подсчёте длины ДПЛС для подтверждения правильности выбранного сечения кабеля и оптимизации затрат можно воспользоваться следующей методикой:

- 1) ДПЛС разбивается на участки, например, от контроллера до АУ₁, от АУ₁ до АУ₂ и так далее вплоть до АУ_n (n – количество подключённых АУ). Для каждого участка подсчитываются значения сопротивлений R₁...R_n.
- 2) Считается падение напряжения U₁ на первом участке с сопротивлением R₁ с учётом суммарного токопотребления всех подключённых после этого участка – от АУ₁ до АУ_n.
- 3) Далее считается падение напряжения U₂ на втором участке с сопротивлением R₂ с учётом суммарного токопотребления всех подключённых после этого участка – от АУ₂ до АУ_n.
- 4) Расчёт падения напряжения на участках цепи проводится до последнего АУ_n.
- 5) В итоге необходимо просуммировать полученные значения напряжений U₁...U_n, сопротивлений R₁...R_n и электрической ёмкости проводов – полученные значения не должны превысить указанные в таблице 1.4.1.1.

В качестве двухпроводной линии связи желательно использовать витую пару проводов.

1.4.1.7 При некачественной связи контроллера с АУ могут формироваться сообщения "Некорректный ответ АУ", "Неустойчивый ответ АУ", "Потеря связи с входом" и "Потеря связи с выходом". Причин ухудшения связи может быть множество, наиболее часто встречающиеся это:

- 1) превышено падение напряжения до последнего извещателя при недостаточном сечении провода или превышена нагрузочная способность на ДПЛС;
- 2) превышено значение суммарной ёмкости проводов;
- 3) АУ и ДПЛС функционируют в сложных электромагнитных условиях, созданных используемым на объекте оборудованием;
- 4) одновременный ответ двух и более адресных устройств с одним адресом;
- 5) воздействие паразитных токов, возникающих при уменьшении сопротивления утечки между жилами кабеля ДПЛС и другими токопроводящими конструкциями на объекте, например, при коротком замыкании цепи "-ДПЛС" на несущие металлические конструкции подвесного потолка.

Для анализа ДПЛС можно использовать команду запроса значения напряжения ДПЛС, которое измеряется АУ. Данное значение отражает амплитуду напряжения питания в ДПЛС, поступающего на АУ. Значение напряжения считается нормальным, если оно – не менее 8 В.

Примечание – Запрос значения напряжения ДПЛС поддерживается только АУ, у которых в эксплуатационной документации есть отметка о поддержке расширенных команд обмена по ДПЛС – ДПЛС_v2.xx.

1.4.2 Входы.

1.4.2.1 Каждый вход имеет ряд конфигурационных параметров. Описания данных параметров приведены в таблице 1.4.2.1.

Таблица 1.4.2.1 Параметры конфигурации (атрибуты) входов

Наименование параметра	Описание функции	Диапазон допустимых значений	Заводское значение
1 Тип входа	Определяет тактику контроля входов и класс включаемых адресных устройств (охранное или пожарное устройство; тепловые или дымовые извещатели)	1 – Пожарный дымовой 2 – Пожарный комбинированный 3 – Пожарный тепловой 4 – Охранный 5 – Охранный с блокировкой 6 – Технологический 7 – Входной 8 – Дымовой адресно-аналоговый 9 – Тепловой адресно-аналоговый 10 – Тепловой термостатический 11 – Тревожный 13 – Счётный 15 – Влагоизмерительный 16 – Пожарный ручной 17 – Водосигнальный 18 – Пожарный пусковой 19 – Пожарный газовый 20 – Газоизмерительный	5

Таблица 1.4.2.1 (продолжение)

Наименование параметра	Описание функции	Диапазон допустимых значений	Заводское значение
2 Номер зоны	Число, которое определяет принадлежность входа к определённой зоне, в составе которой будет обрабатываться алгоритм формирования события "Пожар2". Значение «0» указывает на отсутствие назначенной зоны для данного входа.	0 – 63	0
3 Автоматическое перевзятие	Автоматический переход из состояния "Невзятие" в состояние "Взято" при восстановлении входа	Вкл./выкл.	Выкл.
4 Автоперевзятие из тревоги	После перехода в состояние "Тревога" и при восстановлении нормального состояния осуществляется перевод входа в состояние "Взято", а из состояния "Тревога затопления" в "Восстановление датчика затопления"	Вкл./выкл.	Выкл.
5 Контроль в снятом состоянии	Для входов 4-го, 5-го, 7-го и 11-го типов при нахождении в состоянии "Снято" будет передаваться изменение состояния	Вкл./выкл.	Выкл.
6 Без права снятия (отключения)	<i>Вход постоянно находится в состоянии "Взято", и его невозможно снять с охраны (отключить)</i>	Вкл./выкл.	Выкл.
7 Групповое взятие/снятие (отключение)	По команде "Групповое взятие" или "Групповое снятие (отключение)" все входы с этим атрибутом берутся на охрану или снимаются с охраны (отключаются) одновременно	Вкл./выкл.	Выкл.
8 Задержка взятия на охрану	Взятие входа на охрану осуществляется через заданное время после команды взятия	0...255 с	0
9 Время восстановления входа	Время, в течение которого вход 6-го типа должен быть в норме для восстановления из состояния "Неисправность технологического входа", а также отработки включённых параметров "Автоперевзятие из тревоги" и "Контроль в снятом состоянии"	0...255 с	0

Таблица 1.4.2.1 (продолжение)

Наименование параметра	Описание функции	Диапазон допустимых значений	Заводское значение
10 Время задержки перехода в тревогу	Для входа 7-го типа – по окончании данного времени вход перейдет из состояния "Тревога входа" в состояние "Тревога". Для входа "17 - Водосигнальный" – время, в течении которого вход должен быть нарушен для перевода его в состояние "Тревога затопления".	0...255 с	0
11 Дневной порог "Пожар"	Уровень задымленности для извещения "Пожар" в условных единицах для временной зоны "День"	90...120	100
12 Дневной порог "Внимание"	Уровень задымленности для извещения "Внимание" в условных единицах для временной зоны "День"	70...90	80
13 Ночной порог "Пожар"	Уровень задымленности для извещения "Пожар" в условных единицах для временной зоны "Ночь"	80...100	90
14 Ночной порог "Внимание"	Уровень задымленности для извещения "Внимание" в условных единицах для временной зоны "Ночь"	70...80	70
15 Порог "Запылён" (только для 8-го типа)	Порог уровня запылённости дымовой камеры извещателя в условных единицах	10...60	50
16 Температура "Пожар"	Значение температуры в °С для извещения "Пожар"	+54...+85 °С	54
17 Температура "Внимание"	Значение температуры в °С для извещения "Внимание"	0...+81 °С	50
18 Порог понижения температуры	Значение температуры в °С для извещения "Понижение температуры"	Минус 55...+125 °С	20
19 Порог повышения температуры	Значение температуры в °С для извещения "Повышение температуры"	Минус 55...+125 °С	22
20 Порог концентрации "Пожар"	Значение концентрации газа в ppm для извещения "Пожар"	25 ... 100	40
21 Порог концентрации "Внимание"	Значение концентрации газа в ppm для извещения "Внимание"	0 ... 100	30

Таблица 1.4.2.1 (продолжение)

Наименование параметра	Описание функции	Диапазон допустимых значений	Заводское значение
22 Порог повышения концентрации газа	Значение концентрации газа в ppm для извещения "Повышение уровня"	0 ... 100	40
23 Порог понижения концентрации газа	Значение концентрации газа в ppm для извещения "Понижение уровня"	0 ... 100	0
24 Порог понижения влажности	Значение относительной влажности в % для извещения "Понижение уровня"	0...100 %	60
25 Порог повышения влажности	Значение относительной влажности в % для извещения "Повышение уровня"	0...100 %	70
26 Контроль на обрыв и КЗ	Параметр определяющий наличие контроля на обрыв и короткое замыкание входа и формирование соответствующих сообщений. Для типа входа «б – Технологический»	Вкл./выкл.	Выкл.
27 Управление индикацией АУ	0 – индикация АУ запрещена; 1 – управление индикацией автономное, отражающее состояние АУ; 2 – управление индикацией от контроллера в зависимости от состояния входа	0...2	1
28 Экономичный режим	В зависимости от состояния входа (например, в состоянии "Снято (отключено)") перевод АУ в режим пониженного токопотребления	Вкл./выкл.	Выкл.
29 Антимаскирование	Управление функцией антимаскирования в адресных извещателях	Вкл./выкл.	Выкл.
30 Счётный порог	Минимально значимое количество импульсов, по достижении которого контроллер запрашивает значение подсчитанных импульсов у АСР	0...65535	1000
31 Время интегрирования счётчика	Время интегрирования для фильтрации в КЦ АСР помех, с частотой более высокой, чем частота счётных импульсов	0,5...127,5 мс	1

Таблица 1.4.2.1 (продолжение)

Наименование параметра	Описание функции	Диапазон допустимых значений	Заводское значение
32 Контроль состояния резервной батареи (второго ввода питания)	Формирование событий при изменении состояния резервной батареи или второго ввода питания в АУ	Вкл./выкл.	Вкл.
33 Время перехода "НОЧЬ-ДЕНЬ" (только для 8-го типа)	Время перехода из временной зоны "НОЧЬ" во временную зону "ДЕНЬ", (ЧЧ:ММ)	00:00...23:59	09:00
34 Время перехода "ДЕНЬ-НОЧЬ" (только для 8-го типа)	Время перехода из временной зоны "ДЕНЬ" во временную зону "НОЧЬ", (ЧЧ:ММ)	00:00...23:59	21:00

Тип входа указывает контроллеру тактику работы входа и класс подключаемых АУ. В контроллере поддерживается 18 типов входов, разделенных по функциональности на пять групп: *пожарная, охранная, технологическая, измерительная* и *счётная*. В Приложении Б приведены сведения о возможных типах входов для АУ.

При использовании адресных извещателей состояние входов зависит от изменения измеряемой величины (оптической плотности, температуры и т.д.). В случае использования АР изменение сопротивления КЦ приводит к соответствующему состоянию входа, согласно таблице 1.4.2.2.

Таблица 1.4.2.2 Интерпретация состояния КЦ АР контроллером

Тип входа	Состояния КЦ				
	"Норма"	"Тревога"	"Обрыв"	"Короткое замыкание"	"Вскрытие корпуса"
1	"Взято"	"Обрыв"	"Обрыв"	"Пожар"	–
2	"Взято"	"Пожар"	"Обрыв"	"Короткое замыкание"	–
3	"Взято"	"Короткое замыкание"	"Пожар"	"Короткое замыкание"	–
4	"Взято"	"Тревога"	"Тревога"	"Тревога"	–
5	"Взято"	"Тревога"	"Тревога"	"Тревога"	"Тревога"
6	"Норма"	"Нарушение"	"Нарушение"	"Нарушение"	–
			"Обрыв"	"Короткое замыкание"	
7	"Взято"	"Тревога входа"	"Тревога входа"	"Тревога входа"	"Тревога"
11	"Взято"	"Тихая тревога"	"Тихая тревога"	"Тихая тревога"	"Тихая тревога"
16	"Взято"	"Пожар2"	"Обрыв"	"Короткое замыкание"	–
17	"Восстановление датчика затопления"	"Тревога затопления"	"Обрыв"	"Короткое замыкание"	–
18	"Восстановление устройства дистанционного пуска"	"Активация устройства дистанционного пуска"	"Обрыв"	"Короткое замыкание"	–

Примечание – Состояние КЦ "Тревога" существует только у "С2000-АР2" и "С2000-АР8". Все состояния КЦ приведены для входов, находящихся в состоянии "**Взято**", кроме 6-го типа входа.

Тип 1 – "Пожарный дымовой".

В данный тип входа можно включать пожарные дымовые оптико-электронные адресно-аналоговые извещатели – "ДИП-34А", "С2000Р-ДИП".

Помимо извещателей "ДИП-34А" можно включать адресные расширители "С2000-АР1" для подключения дымовых пожарных извещателей с выходом типа "сухой контакт", "С2000-АР2" и "С2000-АР8" для подключения линейных тепловых извещателей.

Возможные состояния входа:

- "Взято" – вход в норме и полностью контролируется;
- "Отключено (снято)" – вход в норме, контролируются только неисправности;
- "Задержка взятия" – вход находится в состоянии задержки взятия на охрану;
- "Невзятие" – контролируемый параметр АУ был не в норме на момент взятия на охрану;
- "Пожар" – адресный извещатель зафиксировал превышение концентрации дыма, для расширителей см. таблицу 1.4.2.2;
- "Пожар2" – выполнены условия перехода из состояния "Пожар" в состояние "Пожар2" (см. пункт "Зоны");
- "Обрыв" – см. таблицу 1.4.2.2;
- "Неисправность пожарного оборудования" – неисправен измерительный канал "ДИП-34А" или "С2000Р-ДИП";
- "Требуется обслуживание" – превышен внутренний порог автокомпенсации запылённости дымовой камеры "ДИП-34А" и "С2000Р-ДИП".

Тип 2 – "Пожарный комбинированный".

Данный тип входа предназначен для использования адресных расширителей "С2000-АР2", "С2000-АР8" и "С2000-БРШС-Ех", у которых контроллером будут распознаваться такие состояния КЦ, как "Норма", "Пожар", "Обрыв" и "Короткое замыкание". Для "С2000-БРШС-Ех" дополнительно может распознаваться состояние "Внимание".

Возможные состояния входа:

- "Взято" – вход в норме и полностью контролируется;
- "Отключено (снято)" – вход в норме, контролируются только неисправности;
- "Задержка взятия" – вход находится в состоянии задержки взятия на охрану;
- "Невзятие" – контролируемый параметр АУ был не в норме на момент взятия на охрану;
- "Внимание" – "С2000-БРШС-Ех" зафиксировал состояние ШС, соответствующее состоянию "Внимание";
- "Пожар" – см. таблицу 1.4.2.2, "С2000-БРШС-Ех" зафиксировал состояние ШС, соответствующее состоянию "Пожар";
- "Пожар2" – выполнены условия перехода из состояния "Пожар" в состояние "Пожар2" (см. пункт "Зоны");
- "Обрыв" – см. таблицу 1.4.2.2;
- "Короткое замыкание" – см. таблицу 1.4.2.2.

Тип 3 – "Пожарный тепловой".

В данный тип входа можно включать:

- а) адресные пожарные тепловые извещатели – "С2000-ИП", "С2000Р-ИП";

б) адресный пожарный извещатель "С2000-ИПГ" (тепловой канал извещателя работает по его внутренним порогам).

в) АР.

Возможные состояния входа:

- "Взято" – вход в норме и полностью контролируется;
- "Отключено (снято)" – вход в норме, контролируются только неисправности;
- "Невзятие" – контролируемый параметр АУ был не в норме на момент взятия на охрану;
- "Задержка взятия" – вход находится в состоянии задержки взятия на охрану;
- "Пожар" – адресный тепловой извещатель зафиксировал изменение или превышение значения температуры, соответствующие условию перехода в режим "Пожар" (максимально-дифференциальный режим); для АР см. таблицу 1.4.2.2;
- "Пожар2" – выполнены условия перехода из состояния "Пожар" в состояние "Пожар2" (см. пункт "Зоны");
- "Короткое замыкание" – см. таблицу 1.4.2.2;
- "Неисправность пожарного оборудования" – неисправен измерительный канал адресного теплового извещателя.

Тип 4 – "Охранный".

В этот тип входа можно включать:

- а) охранный магнитоконтактный адресный извещатель "С2000-СМК";
- б) охранный магнитоконтактный адресный извещатель "С2000-СМК Эстет";
- в) АР2.

Возможные состояния входа:

- "Взято" – вход в норме и полностью контролируется;
- "Снято" – вход в норме (см. "**Контроль в снятом состоянии**"); отсутствуют неисправности;
- "Нарушение в снятом состоянии" – вход нарушен в состоянии "Снято" (при включенном параметре "**Контроль в снятом состоянии**");
- "Неисправность" – неисправность АУ;
- "Задержка взятия" – вход находится в состоянии задержки взятия на охрану;
- "Невзятие" – контролируемый параметр АУ был не в норме на момент взятия на охрану;
- "Тревога" – адресные извещатели зафиксировали тревожное состояние (разбитие стекла, изменение инфракрасного поля); разомкнулись контакты "С2000-СМК"; в состоянии "Взято" произошла неисправность АУ; для АР см. таблицу 1.4.2.2.

Тип 5 – "Охранный с контролем блокировки".

В данный тип входа можно включать:

- а) охранный поверхностный звуковой адресный извещатель "С2000-СТ";
- б) охранные объёмные оптико-электронные адресные извещатели "С2000-ИК";
- в) охранный объёмный оптико-электронный адресный радиоканальный извещатель "С2000Р-ИК";
- г) охранный комбинированный объёмный оптико-электронный и акустический адресный извещатель "С2000-СТИК";
- д) охранный объёмный потолочный оптико-электронный адресный извещатель "С2000-ПИК";

- е) охранный совмещённый объёмный оптико-электронный и поверхностный звуковой адресный "С2000-ПИК-СТ";
- ж) охранный поверхностный оптико-электронный адресный извещатель "С2000-ШИК";
- з) охранный магнитоконтактный адресный извещатель "С2000-СМК";
- и) охранный магнитоконтактный адресный извещатель "С2000-СМК Эстет";
- к) охранный магнитоконтактный адресный радиоканальный извещатель "С2000Р-СМК";
- л) охранный поверхностный вибрационный адресный извещатель "С2000-В";
- м) тревожная адресная кнопка "С2000-КТ";
- н) АР.

Возможные состояния входа:

- "Взято" – вход в норме и полностью контролируется;
- "Снято" – вход в норме (см. **"Контроль в снятом состоянии"**); закрыт корпус АУ, контакты "Блокировка" "С2000-АР1" замкнуты, отсутствуют неисправности;
- "Взлом корпуса" – в состоянии "Снято", "Невзятие" или "Задержка взятия" открыт корпус извещателя или АР, разомкнуты контакты "Блокировка" "С2000-АР1";
- "Корпус закрыт" – восстановлено закрытое состояние корпуса АУ, замкнуты контакты "Блокировка" у "С2000-АР1";
- "Нарушение в снятом состоянии" – вход нарушен в состоянии "Снято" (при включенном параметре **"Контроль в снятом состоянии"**);
- "Неисправность" – неисправность АУ;
- "Задержка взятия" – вход находится в состоянии задержки взятия на охрану;
- "Невзятие" – контролируемый параметр АУ был не в норме на момент взятия на охрану;
- "Тревога" – адресные извещатели зафиксировали тревожное состояние (разбитие стекла, изменение инфракрасного поля), разомкнулись контакты "С2000-СМК"; открыт корпус извещателя; в состоянии "Взято" произошла неисправность АУ; для АР см. таблицу 1.4.2.2.

Тип 6 – "Технологический".

Технологический тип входа предназначен для контроля состояния двери в системах управления, контроля состояния, срабатывания и исправности пожарного оборудования, для блокирования исполнения тактик, связанных с управлением исполнительных систем, а также для контроля состояния оборудования и извещателей, не связанных непосредственно с охранной и пожарной сигнализацией.

В технологический тип входа можно включать любые адресные устройства, кроме АСР и адресного измерителя влажности и температуры "С2000-ВТ".

Возможные состояния входа:

- "Норма технологического входа";
- "Нарушение технологического входа" – нарушены состояния извещателей или КЦ АР (см. таблицу 1.4.2.2);
- "Обрыв" – см. таблицу 1.4.2.2;
- "Короткое замыкание" – см. таблицу 1.4.2.2.

Переход в состояние "Нарушение технологического входа" из "Нормы технологического входа" происходит после нарушения извещателей или КЦ АР (см. таблицу 1.4.2.2), а восстановление – после того как вход будет непрерывно в норме в течение времени, равного значению параметра **"Время восстановления входа"**.

Состояния "Обрыв" и "Короткое замыкание" возможны только при включенном параметре "Контроль на обрыв и КЗ".

Тип 7 – "Входной".

В данный тип входа можно включать:

- а) охранные объёмные оптико-электронные адресные извещатели "С2000-ИК";
- б) охранный объёмный оптико-электронный адресный радиоканальный извещатель "С2000Р-ИК";
- в) охранный комбинированный объёмный оптико-электронный и акустический адресный извещатель "С2000-СТИК";
- г) охранный объёмный потолочный оптико-электронный адресный извещатель "С2000-ПИК";
- д) охранный совмещённый объёмный оптико-электронный и поверхностный звуковой адресный "С2000-ПИК-СТ";
- е) охранный поверхностный оптико-электронный адресный извещатель "С2000-ШИК";
- ж) охранные магнитоcontactные адресные извещатели "С2000-СМК", "С2000-СМК Эстет" и "С2000Р-СМК";
- з) АР.

Возможные состояния входа:

- "Взято" – вход в норме и полностью контролируется;
- "Снято" – вход в норме (см. **"Контроль в снятом состоянии"**); закрыт корпус АУ, контакты "Блокировка" "С2000-АР1" замкнуты, отсутствуют неисправности;
- "Взлом корпуса" – в состоянии "Снято", "Невзятие" или "Задержка взятия" открыт корпус извещателя или АР;
- "Корпус закрыт" – восстановлено закрытое состояние корпуса АУ, замкнуты контакты "Блокировка" у "С2000-АР1";
- "Нарушение в снятом состоянии" – вход нарушен в состоянии "Снято" (при включенном параметре **"Контроль в снятом состоянии"**);
- "Неисправность" – неисправность АУ;
- "Задержка взятия" – вход находится в состоянии задержки взятия на охрану;
- "Невзятие" – контролируемый параметр АУ был не в норме на момент взятия на охрану;
- "Тревога входа" – зафиксировано нарушение адресных извещателей; разомкнулись контакты "С2000-СМК"; для АР см. таблицу 1.4.2.2;
- "Тревога" – после "Входной тревоги" истекло **"Время задержки перехода в тревогу"**; в состоянии "Взято" произошла неисправность АУ.

Как правило, данный тип назначают АУ, которые контролируют место входа в здание (помещение), где есть доступ к органам управления системы для снятия помещения с охраны. Логика работы и параметры входов с типом "Входной" аналогичны 5-му типу, за исключением того, что нарушение взятого на охрану входа переводит его сначала в состояние "Тревога входа". Если по истечении **"Времени задержки перехода в Тревогу"** не будут приняты меры для снятия (или взятия), то *вход* перейдет в состояние "Тревога". Если **"Время задержки перехода в тревогу"** имеет нулевое значение, то при нарушении *входа* состояние "Тревога входа" будет пропущено, и *вход* перейдет в состояние "Тревога".

Пока *вход* находится в состоянии "Тревога входа", включения выходов по программам общего назначения (программы 1 – 8), а также по программе "Сирена" (программа 12) не происходит.

Тип 8 – "Дымовой адресно-аналоговый".

В этот тип *входа* можно включать пожарные дымовые оптико-электронные адресно-аналоговые извещатели – "ДИП-34А" (и его исполнения), а также "С2000Р-ДИП".

Контроллер в дежурном режиме работы ДПЛС запрашивает числовые значения, соответствующие уровню концентрации дыма, измеряемой извещателем. Для каждого *входа* задаются пороги предварительного оповещения "**Внимание**" и оповещения "**Пожар**". Пороги срабатывания задаются отдельно для временных зон "**НОЧЬ**" и "**ДЕНЬ**".

Периодически контроллер запрашивает значение запылённости дымовой камеры, полученное значение сравнивается с порогом "**Запылён**", задаваемого отдельно для каждого *входа*.

Возможные состояния *входа*:

- "Взято" – *вход* в норме и полностью контролируется, пороги "**Пожар**", "**Внимание**" и "**Запылён**" не превышены;
- "Отключено (снято)" – контролируется только порог "**Запылён**" и неисправности;
- "Задержка взятия" – *вход* находится в состоянии задержки взятия на охрану;
- "Невзятие" – на момент взятия на охрану превышен один из порогов "**Пожар**", "**Внимание**" или "**Запылён**" либо присутствует неисправность;
- "Внимание" – превышен порог "**Внимание**";
- "Пожар" – превышен порог "**Пожар**";
- "Пожар2" – выполнены условия перехода из состояния "Пожар" в состояние "Пожар2" (см. пункт "*Зоны*");
- "Неисправность пожарного оборудования" – неисправен измерительный канал адресного извещателя;
- "Требуется обслуживание" – превышен внутренний порог автокомпенсации запылённости дымовой камеры адресного извещателя или порог "**Запылён**".

Тип 9 – "Тепловой адресно-аналоговый".

В данный тип *входа* можно включать:

- а) адресный пожарный тепловой извещатель – "С2000-ИП" (и его исполнения);
- б) адресный охранный объёмный оптико-электронный адресный радиоканальный извещатель "С2000Р-ИП";
- в) адресный пожарный газовый извещатель "С2000-ИПГ (Т)" (Т – тепловой канал).

Контроллер в дежурном режиме работы ДПЛС запрашивает числовые значения, соответствующие температуре, измеряемой извещателем. Для каждого *входа* задаются температурные пороги предварительного оповещения "**Внимание**" и оповещения "**Пожар**".

Возможные состояния *входа*:

- "Взято" – *вход* в норме и полностью контролируется, пороги "**Пожар**" и "**Внимание**" не превышены;
- "Отключено (снято)" – контролируются только неисправности;
- "Задержка взятия" – *вход* находится в состоянии задержки взятия на охрану;
- "Невзятие" – на момент взятия на охрану превышен один из порогов "**Пожар**", "**Внимание**" или присутствует неисправность;
- "Внимание" – превышен порог "**Внимание**";

- "Пожар" – превышен порог **"Пожар"**;
- "Пожар2" – выполнены условия перехода из состояния "Пожар" в состояние "Пожар2" (см. пункт *"Зоны"*);
- "Неисправность пожарного оборудования" – неисправен измерительный канал адресного извещателя.

Тип 10 – "Тепловой термостатический".

В этот тип *входа* можно включать:

- а) пожарные тепловые максимально-дифференциальные адресно-аналоговые извещатели – "С2000-ИП" (и его исполнения), а также "С2000Р-ИП".
- б) адресный измеритель влажности и температуры "С2000-ВТ".
- в) адресный пожарный газовый извещатель "С2000-ИПГ (Т)" (Т – тепловой канал).

При данном типе *входа* контроллер позволяет использовать извещатели в качестве измерителя температуры и создавать системы регулирования.

Контроллер в дежурном режиме работы ДПЛС запрашивает числовые значения, соответствующие температуре, измеряемой извещателем. Для каждого *входа* задаются значения параметров **"Порог повышения температуры"** и **"Порог понижения температуры"**.

"Время восстановления" для термостатического *входа* определяет время в секундах, в течение которого проводится подтверждение перехода между состояниями "Понижение температуры", "Повышение температуры" и "Температура в норме".

Командами "Взятие" и "Снятие (отключение)" происходит соответственно включение и выключение *входа* в системе измерения и регулирования.

Возможные состояния *входа*:

- "Снято (отключено)" – контролируются только неисправности, *вход* проводит измерение температуры, но полученные значения не сравниваются с порогами и не влияют на регулирование;
- "Задержка взятия" – *вход* находится в состоянии задержки включения в систему регулирования;
- "Понижение температуры" – значение температуры ниже или равно значению порога **"Понижение температуры"**;
- "Повышение температуры" – значение температуры выше или равно значению порога **"Повышение температуры"**;
- "Температура в норме" – значение температуры находится в пределах диапазона **"Понижение температуры"** и **"Повышение температуры"**;
- "Неисправность пожарного оборудования" – неисправен измерительный канал адресного устройства.

Тип 11 – "Тревожный".

В данный тип *входа* можно включать:

- а) тревожную адресную кнопку "С2000-КТ";
- б) АР с включенными в КЦ тревожными извещателями (кнопки, педали и др.);
- в) охранные магнитоконтактные адресные извещатели "С2000-СМК" и "С2000-СМК Эстет".
- г) охранный магнитоконтактный адресный радиоканальный извещатель "С2000Р-СМК";

Возможные состояния *входа*:

- "Взято" – *вход* в норме и полностью контролируется;

- "Снято" – *вход* в норме (см. "**Контроль в снятом состоянии**"); закрыт корпус АУ, контакты "Блокировка" "С2000-АР1" замкнуты, отсутствуют неисправности;
- "Взлом корпуса" – в состоянии "Снято", "Невзятие" или "Задержка взятия" открыт корпус АУ;
- "Корпус закрыт" – восстановлено закрытое состояние корпуса АУ, замкнуты контакты "Блокировка" у "С2000-АР1";
- "Нарушение в снятом состоянии" – *вход* нарушен в состоянии "Снято" (при включенном параметре "**Контроль в снятом состоянии**");
- "Неисправность" – неисправность АУ;
- "Задержка взятия" – *вход* находится в состоянии задержки взятия на охрану;
- "Невзятие" – контролируемый параметр АУ был не в норме на момент взятия на охрану;
- "Тихая тревога" – произошло нарушение "С2000-КТ", зафиксировано нарушение КЦ АР, см. таблицу 1.4.2.2; в состоянии "Взято" произошла неисправность АУ. Данное состояние влияет только на программы управления реле "ПЦН" (10) и "Старая тактика ПЦН" (16).

Тип 13 – "Счётный".

В этот тип *входа* можно включать АСР с включенными в КЦ счётчиками расхода ресурсов (воды, газа и т.д.).

Возможные состояния *входа*:

- "Восстановление связи с входом" – АСР подключен, подсчёт ведется;
- "Короткое замыкание" – короткое замыкание КЦ АСР, подсчёт не ведется;
- "Обрыв" – обрыв КЦ АСР, подсчёт не ведется.

Данный тип *входа* используется для создания систем подсчёта расхода ресурсов на базе контроллера с использованием АРМ "Ресурс".

В качестве АСР могут быть представлены как АСР, к которым подключаются счётчики с импульсными выходами, так и АСР в виде законченного интегрального решения. Также АСР могут быть как с питанием только от ДПЛС, так и с дополнительными источниками питания (внешний источник, встроенная батарея). В АСР насчитанные количества импульсов хранятся в оперативной памяти, поэтому при неисправных источниках питания подсчитанные значения будут утеряны. Для АСР задается минимально значимое количество импульсов – параметр "**Счётный порог**", при превышении которого происходит передача количества посчитанных значений в контроллер. Значение "**Счётного порога**" выбирается исходя из того, какое количество импульсов допускается потерять в случае потери неисправности всех источников питания, в том числе и ДПЛС. В контроллере принятые значения суммируются с предыдущими данными и сохраняются в энергонезависимой памяти FRAM (ферро-электрическая оперативная память). Максимальное значение количества импульсов, которое можно сохранить в памяти контроллера, – $2 \cdot 10^{14}$.

Параметр "**Время интегрирования счётчика**" позволяет исключить подсчёт ложных импульсов для различных типов счётчиков. Значение "**Времени интегрирования счётчика**" должно быть не больше половины длительности счётного импульса.

Тип 15 – "Влагоизмерительный".

В этот тип *входа* можно включать адресный измеритель влажности и температуры "С2000-ВТ".

При данном типе *входа* контроллер позволяет измерять значения относительной влажности и создавать системы регулирования.

Контроллер в дежурном режиме работы ДПЛС запрашивает числовые значения, соответствующие влажности. Для каждого *входа* задаются значения параметров "Порог повышения уровня" и "Порог понижения уровня".

"Время восстановления" для влагоизмерительного *входа* определяет время в секундах, в течение которого проводится подтверждение перехода между состояниями "Понижение уровня", "Повышение уровня" и "Уровень в норме".

Командами "Взятие" и "Снятие (отключение)" происходит соответственно включение и выключение *входа* в системе измерения и регулирования.

Возможные состояния *входа*:

- "Снято (отключено)" – контролируются только неисправности, *вход* проводит измерение влажности, но полученные значения не сравниваются с порогами и не влияют на регулирование;

- "Задержка взятия" – *вход* находится в состоянии задержки включения в систему регулирования;

- "Понижение уровня" – значение влажности ниже или равно значению порога **"Понижение уровня"**;

- "Повышение уровня" – значение влажности выше или равно значению порога **"Повышение уровня"**;

- "Уровень в норме" – значение влажности находится в пределах диапазона **"Понижение уровня"** и **"Повышение уровня"**;

- "Неисправность пожарного оборудования" – неисправен измерительный канал адресного устройства.

Тип 16 – "Пожарный ручной".

В данный тип *входа* можно включать:

а) адресные пожарные ручные извещатели – "ИПР 513-3А", "С2000Р-ИПР" и их исполнения;

б) адресные "ЭДУ 513-3АМ" и их исполнения;

в) АР.

Возможные состояния *входа*:

- "Взято" – *вход* в норме и полностью контролируется;

- "Отключено (снято)" – *вход* в норме, контролируются только неисправности;

- "Невзятие" – контролируемый параметр АУ был не в норме на момент взятия на охрану;

- "Задержка взятия" – *вход* находится в состоянии задержки взятия на охрану;

- "Пожар2" – адресный ручной извещатель переведён в состояние "Пожар" (разбитие стекла, нажатие кнопки); АР в состоянии "Тревога" (см. таблицу 1.4.2.2);

- "Обрыв" – АР согласно таблице 1.4.2.2;

- "Короткое замыкание" – АР согласно таблице 1.4.2.2;

- "Неисправность пожарного оборудования" – неисправность адресного ручного извещателя.

Примечание. В целях совместимости, перед событием «Пожар2» контроллер может формировать дополнительное событие «Пожар».

Тип 17 – "Водосигнальный".

В данный тип *входа* можно включать:

а) датчик затопления адресный "С2000-ДЗ";

б) датчик затопления, входящий в состав счётчика расхода радиоканального "С2000Р-АСР2 (ДЗ)";

в) АР.

Возможные состояния входа:

- "Восстановление датчика затопления" – датчик затопления в норме и полностью контролируется, контролируемые цепи АР в норме;

- "Снято (отключено)" – вход не контролируется на затопление; закрыт корпус АУ, контакты "Блокировка" "С2000-АР1" замкнуты, отсутствуют неисправности;

- "Взлом корпуса" – открыт корпус АУ, разомкнуты контакты "Блокировка" "С2000-АР1";

- "Корпус закрыт" – восстановлено закрытое состояние корпуса АУ, замкнуты контакты "Блокировка" у "С2000-АР1";

- "Обрыв" – АР согласно таблице 1.4.2.2;

- "Короткое замыкание" – АР согласно таблице 1.4.2.2;

- "Неисправность" – неисправность АУ;

- "Тревога затопления" – датчики затопления зафиксировали наличие жидкости; для АР состояния контролируемых цепей отлично от "Норма" (см. таблицу 1.4.2.2).

Тип 18 – "Пожарный пусковой".

В данный тип входа можно включать:

г) адресные "ЭДУ 513-ЗАМ", УДП и их исполнения;

д) АР с подключёнными ЭДУ и УДП.

Возможные состояния входа:

- "Отключено (снято)" – вход в норме, контролируются только неисправности;

- "Активация устройства дистанционного пуска" – АУ переведён в активное состояние (разбитие стекла, нажатие кнопки и т.д.); АР в состоянии "Тревога" (см. таблицу 1.4.2.2);

- "Восстановление устройства дистанционного пуска" – АУ переведён в исходное состояние; АР в состоянии "Норма" (см. таблицу 1.4.2.2);

- "Обрыв" – АР согласно таблице 1.4.2.2;

- "Короткое замыкание" – АР согласно таблице 1.4.2.2;

- "Неисправность пожарного оборудования" – неисправность АУ.

Тип 19 – "Пожарный газовый".

В этот тип *входа* можно включать пожарные газовые адресно-аналоговые извещатели – "С2000-ИПГ" (газовый канал) и его исполнения.

Контроллер в дежурном режиме работы ДПЛС запрашивает числовые значения, соответствующие концентрации газа, измеряемой извещателем. Для каждого *входа* задаются пороги концентрации предварительного оповещения "**Внимание**" и оповещения "**Пожар**".

Возможные состояния *входа*:

- "Взято" – *вход* в норме и полностью контролируется, пороги "**Пожар**" и "**Внимание**" не превышены;

- "Отключено (снято)" – контролируются только неисправности;

- "Задержка взятия" – *вход* находится в состоянии задержки взятия на охрану;

- "Невзятие" – на момент взятия на охрану превышен один из порогов "**Пожар**", "**Внимание**" или присутствует неисправность;

- "Внимание" – превышен порог "**Внимание**";

- "Пожар" – превышен порог "**Пожар**";
- "Пожар2" – выполнены условия перехода из состояния "Пожар" в состояние "Пожар2" (см. пункт "Зоны");
- "Неисправность пожарного оборудования" – неисправен измерительный канал адресного устройства.

Тип 20 – "Газоизмерительный".

В этот тип *входа* можно включать пожарные газовые адресно-аналоговые извещатели – "С2000-ИПГ" (газовый канал) и его исполнения.

При данном типе *входа* контроллер позволяет измерять значения концентрации газов и создавать системы регулирования.

Контроллер в дежурном режиме работы ДПЛС запрашивает числовые значения, соответствующие концентрации газа. Для каждого *входа* задаются значения параметров "Порог повышения уровня" и "Порог понижения уровня".

"Время восстановления" для газоизмерительного *входа* определяет время в секундах, в течение которого проводится подтверждение перехода между состояниями "Понижение уровня", "Повышение уровня" и "Уровень в норме".

Командами "Взятие" и "Снятие (отключение)" происходит соответственно включение и выключение *входа* в системе измерения и регулирования.

Возможные состояния *входа*:

- "Снято (отключено)" – контролируются только неисправности, *вход* проводит измерение концентрации газа, но полученные значения не сравниваются с порогами и не влияет на регулирование;

- "Задержка взятия" – *вход* находится в состоянии задержки включения в систему регулирования;

- "Понижение уровня" – значение концентрации газа ниже или равно значению порога **"Понижение уровня"**;

- "Повышение уровня" – значение концентрации газа выше или равно значению порога **"Повышение уровня"**;

- "Уровень в норме" – значение концентрации газа находится в пределах диапазона **"Понижение уровня"** и **"Повышение уровня"**;

- "Неисправность пожарного оборудования" – неисправен измерительный канал адресного устройства.

1.4.2.2 В контроллере существует ряд общих параметров, влияющих на тактику работы различных типов *входов*.

Если *вход* находится в состоянии "Невзятие" и установлен параметр **"Автоматическое перевзятие"**, то при восстановлении нарушения *входа* и нахождения в состоянии нормы в течение 15 секунд произойдет автоматический переход в состояние "Взято".

Параметр **"Автоперевзятие из тревоги"** позволяет осуществлять автоматический переход из состояния "Тревога" в состояние "Взято" при восстановлении нарушения *входа*. При этом для перехода в состояние "Взято" *вход* должна находиться в норме в течение времени не меньше, чем задано параметром **"Время восстановления"**. Параметр **"Автоперевзятие из тревоги"** также применяется для автоматического перехода из состояния **"Тревога затопления"** в состояние **"Восстановление датчика затопления"**.

В состоянии "Снято" для *входов* 4-го, 5-го, 7-го и 11-го типов при установленном параметре **"Контроль в снятом состоянии"** будет отслеживаться изменение состояния *входа*. При нарушении и восстановлении *входа* будут соответственно формироваться сообщения

"Нарушение в снятом состоянии" и "Восстановление в снятом состоянии". Для восстановления *входа* необходимо его нахождение в норме в течение времени не меньше, чем задано параметром **"Время восстановления"**.

Для возможности постоянного контроля *входа*, т.е. для постоянного нахождения его в состоянии "Взято", необходимо использовать параметр **"Без права снятия (отключения)"**. Данный параметр наиболее применим в пожарных и тревожных сигнализациях (тип *входа* **1, 3** и **11**-ый) во избежание их случайного снятия (отключения) с охраны. При попытке снятия (отключения) *входа* с включенным параметром **"Без права снятия (отключения)"** будет произведена попытка взятия *входа* на охрану.

Параметр **"Групповое взятие/снятие (отключение)"** позволяет осуществлять одновременное взятие или снятие (отключение) на охрану *входов*, у которых установлен данный параметр, по командам "Групповое взятие" или "Групповое снятие (отключение)". Данный параметр распространяется только на *входы*, для которых в базе данных контроллера заданы типы устройств.

Параметр **"Задержка взятия на охрану"** определяет время (в секундах), через которое контроллер предпринимает попытку взять *вход* на охрану после поступления соответствующей команды. Ненулевая "Задержка взятия на охрану" используется обычно для охранного типа *входа*, охраняющего, например, входную дверь, в случае, когда после взятия объекта на охрану в течение некоторого времени, допустимо нарушение данного *входа*.

Параметр **"Время задержки перехода в тревогу"** используется в 7-ом и 17-ом типах *входа*. Для 7-ого типа позволяет при входе в помещение дойти до места установки органов управления сигнализации и снять с охраны. При первом нарушении *вход* переходит в состояние "Тревога входа", по окончании "Времени задержки перехода в тревогу" *вход* перейдет в состояние "Тревога" с включением, если заданы соответствующие тактики релейных выходов. Для 17-ого типа *входа* данный параметр позволяет настраивать задержку перехода в состояние «Тревога затопления», т.е. нарушение датчиков затопления должно быть устойчивым в течении «Времени задержки перехода в тревогу».

Параметр **"Экономичный режим"** позволяет управлять режимом работы АУ в зависимости от состояния *входа*. Это дает возможность сократить энергопотребление системы. Так же для извещателей с СВЧ-излучателями: данный параметр означает выключение активного элемента для снижения воздействия СВЧ-излучения на людей, находящихся в охраняемом помещении. АУ переводится в экономичный режим при переходе *входа* в состояние "Снято (отключено)", при этом параметр **"Контроль в снятом состоянии"** не действует.

Параметр **"Антимаскирование"** позволяет управлять соответствующей функцией в АУ. Значение "Включено" для данного параметра означает, что АУ активирует алгоритм контроля антимаскирования и, в случае подтверждения, сообщит контроллеру, который в свою очередь информирует сетевой контроллер (ПКУ или компьютер) о попытке маскирования измеряемого параметра АУ сообщением "Неисправность оборудования". Параметр **"Антимаскирование"** применим только к АУ, в документации на которые указано, что у них имеется данная функция.

По умолчанию, параметр **"Управление индикацией АУ"** установлен в значение 1, это означает, что на индикаторе АУ отображается его состояние и состояния контролируемого параметра АУ в соответствии с эксплуатационной документацией на АУ. В случае необходимости запрета индикации, как правило, при использовании в системе охранной сигнализации, **"Управление индикацией АУ"** устанавливается в значение 0. Режимы

индикации, соответствующие состоянию *входа* при установленном параметре "**Управление индикацией АУ**" равным 2, представлены в таблице 1.4.2.3. Маска мигания имеет период 4 с, количество шагов в маске мигания – 8, временной интервал между шагами мигания – 0,5 с. Значение параметра "**Управление индикацией АУ**" не влияют на выполнение команды "Тест индикации".

Таблица 1.4.2.3 Режимы индикации АУ при управлении от контроллера и соответствующие маски мигания

Обозначение	Описание	Маска мигания
		● – индикатор светится ○ – индикатор не светится
Норма	При норме для всех типов <i>входов</i>	●○○○○○○○
Тревога	При тревоге для 4-го, 5-го, 7-го, 11-го и 17-го типов <i>входов</i> , при пожаре для 2-го типа, а также в типах <i>входов</i> 1 и 8 для "ДИП-34А"	●●○○○○○○○
Внимание	Для режима "Внимание"	●●●○○○○○○○
Пожар	Для состояния "Пожар" 1-го, 3-го, 8-го, 9-го, 16-го, 18-го и 19-го типов <i>входов</i> , кроме использования "ДИП-34А"	Постоянное свечение
Неисправность1	Неисправен измерительный канал	●●●●●●●●
Неисправность2	Короткое замыкание или обрыв	●○○●○○○○○
Запылённость	Запылённость для 1-го и 8-го типов <i>входов</i>	●○○●●●○○○
Ошибка параметров	Ошибка параметров	●○○○●○○○○○
Невзятие	Неудачное взятие	●●○○●●○○○
Тест индикации	Включение индикации у одного АУ по команде «Тест индикации АУ». Данный режим включается вне зависимости от установленного значения параметра «Управление индикацией АУ»	●●●●●○○○

Внимание!



Параметры "**Экономичный режим**", "**Управление индикацией АУ**" и "**Антимаскирование**" поддерживаются не во всех типах и версиях АУ. О возможности использования данных параметров с используемыми АУ можно узнать в прилагаемой эксплуатационной документации. В ней должна быть указана поддержка ДПЛС_v2.xx.

1.4.3 Выходы.

1.4.3.1 В зависимости от состояния входов (локальное управление) или по команде по интерфейсу RS-485 (централизованное управление) контроллер позволяет управлять исполнительными устройствами (лампы, сирены и т.д.) через сигнально-пусковые устройства, например, СП2 или непосредственно адресными оповещателями "С2000-ОСТ", "С2000Р-Сирена", "С2000-ОПЗ", "С2000Р-РМ" и "С2000Р-РМ" исп.01. Для указания контроллеру, что адрес используется в качестве *выхода*, необходимо задать по этому адресу тип устройства "С2000-СП2", "С2000-ОСТ", "С2000Р-Сирена", "С2000-ОПЗ", "С2000Р-РМ" или "С2000Р-РМ" исп.01. При локальном управлении необходимо задать номер программы управления и соответствующие связи между *входами* и *выходами*, между *выходами* и *выходами*, если требуется учитывать состояние выходов в используемой программе управления, а также, при необходимости, между *клапанами* и *выходами*. Для централизованного достаточно задать для *выхода* программу управления номер 0. В таблице 1.4.3.1 приведены параметры конфигурации *выходов*, в соответствии с которыми будет определяться тактика управления.

Таблица 1.4.3.1 Параметры конфигурации (атрибуты) *выходов*

Наименование параметра	Описание функции	Диапазон допустимых значений	Значение по умолчанию (при поставке контроллера)
1 Номер программы управления	Определяет тактику управления <i>выходами</i>	0 – 53 Описание программ управления приведено в таблице 1.4.3.2	0
2 Время управления *	Время, на которое будут обрабатываться программы управления, которые используют данный параметр	0...8160 с (до 2 ч 16 мин) шаг 0,125 с (8160 с – отработка "навсегда")	60 с
3 Задержка управления *	Время, через которое будет запущена заданная программа управления. Используется в следующих программах управления: 1...8, 11, 12, 17...53	0...8160 с (до 2 ч 16 мин) шаг 0,125 с	0
4 Алгоритм работы по "ИЛИ" или по "И"	Включение (выключение) программ управления 36 и 37 при наличии связи <i>выхода</i> с несколькими <i>входами</i> типа 10 и 15	0 – "ИЛИ" 1 – "И"	0 ("ИЛИ")
5 Порог повышения температуры	Значение температуры, при котором произойдет включение (выключение) выхода при программе управления номер 36 (37)	Минус 55...+125 °С	22
6 Порог понижения температуры	Значение температуры, при котором произойдет выключение (включение) выхода при программе управления номер 36 (37)	Минус 55...+125 °С	20

Таблица 1.4.3.1 (продолжение)

Наименование параметра	Описание функции	Диапазон допустимых значений	Значение по умолчанию (при поставке контроллера)
7 Порог повышения влажности	Значение относительной влажности, при котором произойдет включение (выключение) выхода при программе управления номер 36 (37)	0...100 %	70
8 Порог понижения влажности	Значение относительной влажности, при котором произойдет выключение (включение) выхода при программе управления номер 36 (37)	0...100 %	60
9 Порог повышения концентрации газа	Значение концентрации газа в ppm, при котором произойдет включение (выключение) выхода при программе управления номер 36 (37)	0 ... 100	40
10 Порог понижения концентрации газа	Значение концентрации газа в ppm, при котором произойдет выключение (включение) выхода при программе управления номер 36 (37)	0 ... 100	0
11 Сообщать об изменении состояния выхода	Разрешается или запрещается формирование сообщения "Изменение состояния выхода"	"Да" "Нет"	"Нет"
12 Контроль состояния резервной батареи (второго ввода питания)	Формирование событий при изменении состояния резервной батареи или второго ввода питания в АУ	Вкл./выкл.	Вкл.

* Для программ управления **36** и **37** назначение данного параметра изложено в описании этих программ управления.

1.4.3.2 Для возможности контроля *выхода*, в случае изменения его состояния, можно разрешить формирования сообщения "Изменение состояния выхода" с указанием адреса *выхода* и значения, на которое поменялось состояние. Для этого необходимо установить параметр "**Сообщать об изменении состояния выхода**" в значение "Да".

1.4.3.3 В таблице 1.4.3.2 приведено описание тактик "Программ управления" *выходами*.

Таблица 1.4.3.2 Программы управления выходов

№ программы	Название программы	Описание программы
0	"Не управлять"	Внутреннее управление не осуществляется, возможно управление извне по RS-485
1	"Включить"	Если "Тревога" или "Тревога затопления" – включить. Если "Пожар", "Пожар2" и нет неисправностей технологических входов – включить. Иначе выключить
2	"Выключить"	Если "Тревога" или "Тревога затопления" – выключить. Если "Пожар", "Пожар2" и нет неисправностей технологических входов – выключить. Иначе включить
3	"Включить на время"	Если "Тревога" или "Тревога затопления" – включить на время. Если "Пожар", "Пожар2" и нет неисправностей технологических входов – включить на время. Иначе выключить
4	"Выключить на время"	Если "Тревога" или "Тревога затопления" – выключить на время. Если "Пожар", "Пожар2" и нет неисправностей технологических входов – выключить на время. Иначе включить
5	"Мигать из состояния ВЫКЛЮЧЕНО"	Если "Тревога" или "Тревога затопления" – мигать. Если "Пожар", "Пожар2" и нет неисправностей технологических входов – мигать. Иначе выключить
6	"Мигать из состояния ВКЛЮЧЕНО"	Если "Тревога" или "Тревога затопления" – мигать. Если "Пожар", "Пожар2" и нет неисправностей технологических входов – мигать. Иначе включить
7	"Мигать из состояния ВЫКЛЮЧЕНО на время"	Если "Тревога" или "Тревога затопления" – Если "Пожар", "Пожар2" и нет неисправностей технологических входов – Если "Тревога", "Пожар", "Пожар2" или "Тревога затопления" и нет неисправностей технологических входов – мигать на время. Иначе выключить
8	"Мигать из состояния ВКЛЮЧЕНО на время"	Если "Тревога" или "Тревога затопления" – мигать на время. Если "Пожар", "Пожар2" и нет неисправностей технологических входов – мигать на время. Иначе включить

Таблица 1.4.3.2 (продолжение)

№ программы	Название программы	Описание программы
9	"ЛАМПА"	Если "Пожар", "Пожар2", "Внимание", "Тревога", "Тревога входа", "Невзятие" или "Тревога затопления", то мигать (0,5 с включено, 0,5 с выключено). Если "Потеря связи с входом", "Потеря связи с выходом", "Неисправность", "Требуется обслуживание", "Короткое замыкание", "Обрыв", "Ошибка параметров", то мигать (0,25 с включено, 1,75 с выключено). Если есть взятый <i>вход</i> , то включить. Если нет взятых <i>входов</i> , но все входы в норме (сняты (отключены)), то выключить
10	"ПЦН"	Если все <i>входы</i> на охране, то включить. Иначе выключить
11	"АСПТ"	Включить на время, если один и более <i>входов</i> в состоянии "Пожар2" и нет неисправностей <i>выходов</i> и технологических <i>входов</i>
12	"СИРЕНА"	Если "Пожар" или "Пожар2", то мигать на время (1,5 с включено, 0,5 с выключено). Если "Внимание", то мигать на время (0,5 с включено, 1,5 с выключено). Если "Тревога" или "Тревога затопления" то включить на время. Иначе выключить
13	"Пожарный ПЦН"	Если "Пожар", "Пожар2" или "Внимание", то включить. Иначе выключить
14	"Выход НЕИСПРАВНОСТЬ"	Если есть <i>входы</i> в состоянии "Неисправность", "Потеря связи с входом", "Потеря связи с выходом", "Невзятие" или "Снято (отключено)", то выключить. Иначе включить
15	"Пожарная ЛАМПА"	Если "Пожар", "Пожар2", "Внимание", "Тревога", "Тревога входа", "Тревога затопления", то мигать (0,5 с включено, 0,5 с выключено). Если "Потеря связи с входом", "Потеря связи с выходом", "Неисправность", "Требуется обслуживание", "Короткое замыкание", "Обрыв", "Ошибка параметров", то мигать (0,25 с включено, 1,75 с выключено). Если состояние всех связанных с выходами <i>входов</i> "Взято" (на охране и в норме), то включить. Иначе выключить
16	"Старая тактика ПЦН"	Если все <i>входы</i> в состоянии "Взято" или "Снято (отключено)", то включить. Иначе выключить
17	"Включить на время перед взятием"	Если идет процесс взятия входа на охрану, то включить на время. Иначе выключить
18	"Выключить на время перед взятием"	Если идет процесс взятия входа на охрану, то выключить на время. Иначе включить

Таблица 1.4.3.2 (продолжение)

№ программы	Название программы	Описание программы
19	Включить на время при взятии	Если "Взятие", то включить на время. Иначе выключить
20	Выключить на время при взятии	Если "Взятие", то выключить на время. Иначе включить
21	Включить на время при снятии (отключении)	Если "Снятие (отключение)", то включить на время. Иначе выключить
22	Выключить на время при снятии (отключении)	Если "Снятие (отключение)", то выключить на время. Иначе включить
23	Включить на время при "Невзятии"	Если "Невзятие", то включить на время. Иначе выключить
24	Выключить на время при "Невзятии"	Если "Невзятие", то выключить на время. Иначе включить
25	Включить на время при нарушении технологического входа	Если "Неисправность технологического входа", то включить на время. Иначе выключить
26	Выключить на время при нарушении технологического входа	Если "Неисправность технологического входа", то выключить на время. Иначе включить
27	Включить при снятии (отключении)	Если есть <i>входы</i> в состоянии "Снято (отключено)", то включить. Иначе выключить
28	Выключить при снятии (отключении)	Если есть <i>входы</i> в состоянии "Снято (отключено)", то выключить. Иначе включить
29	Включить при взятии	Если есть <i>входы</i> в состоянии "Взято", то включить. Иначе выключить
30	Выключить при взятии	Если есть <i>входы</i> в состоянии "Взято", то выключить. Иначе включить
31	Включить при нарушении технологического входа	Если есть <i>входы</i> в состоянии "Неисправность технологического входа", то включить. Иначе выключить
32	Выключить при нарушении технологического входа	Если есть <i>входы</i> в состоянии "Неисправность технологического входа", то выключить. Иначе включить
33	АСПТ1	Если "Пожар" при отсутствии неисправностей выходов и технологических <i>входов</i> , то включить на время
34	АСПТА	Включить на время, если один и более <i>входов</i> в состоянии "Пожар2" и нет неисправностей <i>выходов</i> и технологических <i>входов</i>
35	АСПТ1А	Если "Пожар" при отсутствии неисправностей <i>выходов</i> и технологических <i>входов</i> , то включить на время

Таблица 1.4.3.2 (продолжение)

№ программы	Название программы	Описание программы
36	Включить при "Повышении уровня"	Если "Повышение уровня" ("Повышение температуры"), то включить
37	Включить при "Понижении уровня"	Если "Понижение уровня" ("Понижение температуры"), то включить
38 ... 45	Не используется	
46	Включить при "Исполнительное устройство в рабочем состоянии"	Если "Исполнительное устройство в рабочем состоянии", то включить. Иначе выключить.
47	Выключить при "Исполнительное устройство в рабочем состоянии"	Если "Исполнительное устройство в рабочем состоянии", то выключить. Иначе включить.
48	Включить при "Исполнительное устройство в исходном состоянии"	Если "Исполнительное устройство в исходном состоянии", то включить. Иначе выключить.
49	Выключить при "Исполнительное устройство в исходном состоянии"	Если "Исполнительное устройство в исходном состоянии", то выключить. Иначе включить.
50	Включить на время при "Пожар2"	Если "Пожар2" и нет неисправностей технологических <i>входов</i> , то включить на время.
51	Выключить на время при "Пожар2"	Если "Пожар2" и нет неисправностей технологических <i>входов</i> , то выключить на время.
52	Мигать на время из состояния выключено при "Пожар2"	Если "Пожар2" и нет неисправностей технологических <i>входов</i> , то мигать на время из состояния выключено
53	Мигать на время из состояния включено при "Пожар2"	Если "Пожар2" и нет неисправностей технологических <i>входов</i> , то мигать на время из состояния включено

Программы управления с номером 0 используется для внешнего (централизованного) управления выходами, т.е. это означает, что управление данным выходом по внутренним связям не осуществляется, а возможно управление выходом по интерфейсу RS-485.

Есть программы управления с конечным и бесконечным временем отработки состояний указанных в таблице. Для программ управления с конечным временем используется параметр "Время управления". Но если для этого параметра назначить максимальное значение (8160 с), то программа управления будет обрабатываться со временем "навсегда". Примером программ с конечным временем отработки могут служить программы управления 3, 4, 7 и 8.

При централизованном управлении следует учитывать, что пришедшие команды на управление выходами со временем больше или равным 8160 с также будут обрабатываться со временем "навсегда".

Программы управления реле с номерами 1...8 используются для управления внешними звуковыми оповещателями, световыми оповещателями и различными исполнительными устройствами, которые должны включаться (выключаться), когда любой из *входов*, связанных с данным *выходом*, переходит в режим "Тревога", "Пожар", "Пожар2" или

"Тревога затопления". Исходное состояние *выходов* для программ 0, 1, 3, 5 и 7 – выключено (разомкнуто), а для программ 2, 4, 6 и 8 – включено (замкнуто). После перехода связанного с заданным *выходом входа* в режим "Тревога" ("Пожар", "Пожар2" или "Тревога затопления") управление *выходом* активируется в соответствии с заданной программой. При снятии с охраны (отключении) или взятии на охрану нарушенного *входа*, связанные с ним *выходы* переходят в исходное состояние. Дополнительно, для данных программ управления при событиях "Пожар" и "Пожар2" учитывается состояние связанных с данным *выходом входа* технологического типа. Если технологический вход нарушен, то выход при событиях "Пожар" и "Пожар2" не включится, пока технологический вход не восстановится.

Также для программ управления с номерами 1...8 управление по состояниям "Пожар" и "Пожар2" будет заблокировано при наличии состояния "Нарушение технологического входа".

Программа управления с номером 9 ("Лампа") используется, когда *выход* управляет внешним световым оповещателем.

Программа управления с номером 10 ("ПЦН") используется, когда *выход* служит для передачи тревожных извещений на пульт централизованной охраны (ПЦН). Тревожные извещения на *выходы* выдаются сразу, при любом виде тревоги.

Тревожные извещения с *выходов* снимаются только после взятия под охрану всех связанных с ними охранных *входов*.

Программа управления с номером 11 ("АСПТ") используется для формирования сигнала на включение различных систем управления, где требуется учет дополнительных блокирующих условий. Данная программа управления активизируется на время при переходе в состояние "Пожар2" одним или более пожарными *входами*, которым назначают одинаковый номер *зоны*, и при отсутствии нарушения связанного с данным *выходом входа* технологического типа. Если технологический вход нарушен, то *выход* не включится, пока данный вход не восстановится.

Программа управления 33 ("АСПТ1") аналогична программе управления 11 ("АСПТ"), но включается уже при наличии одного *входа* в состоянии "Пожар".

Программы управления 34 ("АСПТА") и 35 ("АСПТ1А") являются аналогичными программам управления 11 ("АСПТ") и 33 ("АСПТ1"). Отличие заключается в том, что если есть *входы* в состояние "Пожар2" (для программы 34) или состояние "Пожар" (для программы 35), и *выходы*, связанные с данными *входами*, включились, то в случае нарушения технологических *входов* произойдет выключение *выходов*, а при восстановлении технологических *входов* повторного включения *выходов* **не будет**.

Программа управления с номером 12 ("Сирена") используется, когда *выход* управляет внешним звуковым оповещателем.

Программа управления с номером 13 ("Пожарный ПЦН") используется, когда *выход* служит для передачи тревожных извещений о пожаре на пульт пожарной части.

Программа управления с номером 14 ("Неисправность") используется для контроля рабочего состояния пожарных *входов*. *Выход* размыкается как при неисправности пожарных *входов* ("Короткое замыкание", "Обрыв", "Неисправность"), так и при потере связи со *входами*. Также этот *выход* размыкается при снятии (отключении) *входов* с охраны и при невзятии.

Программа управления "Пожарная ЛАМПА" отличается от программы "ЛАМПА" тем, что *выход* включен только тогда, когда на охране ("ВЗЯТО") все связанные с *выходом* *входы*.

Программы управления 18 ("Выключить на время перед взятием") и 19 ("Выключить на время при взятии") позволяют производить автоматический сброс питания четырехпроводных дымовых пожарных извещателей или пожарных извещателей, включенных

через специальные релейные базовые основания к адресным расширителям при сработке извещателя. При использовании программы **18** необходимо помимо "**Времени управления**" задать параметр "**Задержка взятия**", значение которого на 2 с больше значения параметра "**Время управления**".

Программы управления **36** ("Включить при "Повышении уровня") и **37** ("Включить при "Понижении уровня") используются при создании регулирующих систем по различным физическим величинам (температура, влажность). В этом случае необходимо задать связь *выхода* с одним или более *входами* **10**-го или **15**-го типа, а также параметры "**Порог повышения температуры**" ("**Порог повышения влажности**") и "**Порог понижения температуры**" ("**Порог понижения влажности**"), которые задаются отдельно для каждого *выхода*. Для программы управления **36** включение произойдет, если значение физической величины, для связанного *входа* с *выходом*, больше или равно значению параметра "**Порог повышения...**", а выключение – если ниже значения "**Порог понижения...**". Для программы управления **37** включение произойдет, если значение физической величины меньше или равно значению параметра "**Порог понижения...**", а выключение – если выше значения параметра "**Порог повышения...**". Работа *выходов* по программам **36** и **37** может быть в двух режимах: постоянное включение (при соблюдении условий включения), включение на время и периодические включения с регулируемыми паузами между включениями. Режим работы регулируется параметрами "**Задержка управления**" и "**Время управления**":

- параметру "**Время управления**" задано максимальное значение (8160 с) – постоянное включение;

- параметру "**Время управления**" задано значение в пределах от 0 до 8160 (не включительно), а параметру "**Задержка управления**" задано нулевое значение – включение на время, равным "**Времени управления**";

- значению параметров "**Время управления**" и "**Задержка управления**" задано значение в пределах от 0 до 8160 (не включительно) – периодическое включение на время с паузами, равными "**Задержке управления**";

Выходы по программам **36** и **37** могут быть связаны с несколькими *входами* **10**-го или **15**-го типа, при этом включение программ управления будет осуществляться в двух случаях:

- а) выполнение условий включения программы управления хотя бы одного из *входов* (алгоритм **ИЛИ**);

выполнение условий включения программы управления всех *входов* (алгоритм **И**).

1.4.4 Клапаны.

1.4.4.1 В контроллере имеется отдельная категория контроля и управления – *клапаны*. Посредством этой категории можно управлять огнезадерживающими клапанами или клапанами системы дымоудаления, а также клапанами приточно-вытяжной вентиляции в зависимости от состояния связанных с ними *входов* или по командам от сетевого контроллера.

Для подключения клапанов применяется сигнально-пусковой блок "С2000-СП4". СП4 занимает пять смежных адресов со следующим назначением:

- 1) *Клапан* – используется для связи с *входами* данного контроллера или с зонами (разделами, группами разделов и т.д.) системы в целом. По этому адресу выдаются события о состоянии *клапана*, а также о состоянии корпуса и неисправности СП4.
- 2) **Выход рабочего положения (В1)** – выход управления приводом клапана для перевода его в рабочее положение.

- 3) **Выход исходного положения (В2)** – выход управления приводом клапана для перевода его в исходное положение.
- 4) **Концевой выключатель рабочего положения (КВ1)** – концевой выключатель для контроля нахождения клапана в рабочем положении.
- 5) **Концевой выключатель исходного положения (КВ2)** – концевой выключатель для контроля нахождения клапана в исходном положении.

1.4.4.2 В таблице 1.4.4.1 приведены описания конфигурационных параметров для настройки работы *клапанов*.

Таблица 1.4.4.1 Параметры конфигурации (атрибуты) *клапанов*

Наименование параметра	Описание функции	Диапазон допустимых значений	Значение по умолчанию (при поставке контроллера)
1 Номер программы управления	Определяет условия управления <i>клапаном</i>	0 – 4, 9 – 37, 46 – 53 Описание программ управления приведено в таблице 1.4.3.2 (*)	0
2 Время перехода в рабочее положение	Время, в течение которого клапан должен перейти в рабочее положение.	0...8160 с (до 2 ч 16 мин) шаг 0,125 с (8160 с – отработка "навсегда")	60 с
3 Время перехода в исходное положение	Время, в течение которого клапан должен перейти в исходное положение.	0...8160 с (до 2 ч 16 мин) шаг 0,125 с (8160 с – отработка "навсегда")	60 с
4 Блокировка кнопки "Тест"	Определяет возможность свободного использования кнопки "Тест"	"Нет", "Да"	"Да"
5 Кнопка "Тест" с фиксацией	Определяет тип конструкции применяемой кнопки "Тест" - с фиксацией положения или без фиксации.	"Нет", "Да"	"Да"
6 Порог повышения температуры	Значение температуры, при котором произойдет включение (выключение) выхода при программе управления номер 36 (37)	Минус 55...+125 °С	22
7 Порог понижения температуры	Значение температуры, при котором произойдет выключение (включение) выхода при программе управления номер 36 (37)	Минус 55...+125 °С	20

Таблица 1.4.4.1 (продолжение)

Наименование параметра	Описание функции	Диапазон допустимых значений	Значение по умолчанию (при поставке контроллера)
8 Порог повышения влажности	Значение относительной влажности, при котором произойдет включение (выключение) выхода при программе управления номер 36 (37)	0...100 %	70
9 Порог понижения влажности	Значение относительной влажности, при котором произойдет выключение (включение) выхода при программе управления номер 36 (37)	0...100 %	60
10 Порог повышения концентрации газа	Значение концентрации газа в ppm, при котором произойдет включение (выключение) выхода при программе управления номер 36 (37)	0 ... 100	40
11 Порог понижения концентрации газа	Значение концентрации газа в ppm, при котором произойдет выключение (включение) выхода при программе управления номер 36 (37)	0 ... 100	0
12 Управление	Определяет необходимость использования выхода для управления клапаном	"Нет", "Да"	"Да"
13 Время управления	Время, в течение которого подаётся сигнал на управление приводом клапана. Максимальное значение параметра используется для управления приводом без ограничения по времени.	0...8160 с (до 2 ч 16 мин) шаг 0,125 с (8160 с – включение "навсегда")	0
14 Задержка управления	Время, по истечению которого будет подаваться сигнал на управление клапаном.	0...8160 с (до 2 ч 16 мин 31 с) шаг 0,125 с	0
15 Сообщать об изменении состояния выхода	Разрешается или запрещается формирование сообщения "Изменение состояния выхода"	"Да" "Нет"	"Нет"
16 Контроль	Определяется необходимость контроля концевого выключателя, сигнализирующего о положении клапана.	"Нет", "Да"	"Да"

Таблица 1.4.4.1 (продолжение)

Наименование параметра	Описание функции	Диапазон допустимых значений	Значение по умолчанию (при поставке контроллера)
17 Состояние в крайнем положении	Задаёт состояние концевого выключателя в крайнем положении клапана.	"Замкнут", "Разомкнут"	"Замкнут"
18 Сообщать об изменении состояния	Разрешается или запрещается формирование сообщения "Норма технологического" и "Восстановление технологического"	"Да" "Нет"	"Нет"

**Внимание!**

Режимы «мигать» в программах управления, указанных в п. 1 таблицы 1.4.4.1 не будут влиять на состояние клапана.

В зависимости от того, по какому событию (состоянию) требуется перевести клапан в рабочее или в исходное положение выбирается **"Программа управления"**. В общем случае, переход в рабочее положение произойдёт, если для **"Программы управления"** выполнятся условия "Включить", а в исходное положение клапан вернётся при выполнении условий "Выключить". Команды "Включить на время" и "Выключить на время" для работы с клапаном равнозначны командам "Включить" и "Выключить", а команды "Мигать" и "Мигать на время" на состояния клапана влиять не будут.

Исходному положению *клапана*, например, соответствуют открытое состояние клапана огнезащиты и закрытое состояние клапана системы дымоудаления.

Параметры **"Управление"** и **"Контроль"** используются для конфигурации контроллера под конкретный привод или клапан в зависимости от количества управляющих обмоток (электромагнитов) и конечных выключателей. Благодаря этому внутренняя обработка категории *клапан* позволяет подключать различные типы клапанов – с электромагнитной защёлкой, электромеханические с возвратной пружиной, электромеханические реверсивные и т.д.

Параметр **"Время управления"** позволяет задавать время, на которое будет подан сигнал управления на привод для перевода клапана в рабочее или исходное положение. Если требуется подать напряжение на привод навсегда, то должно быть задано максимальное значение этого параметра.

Параметр **"Задержка управления"** позволяет задать паузу между событием, по которому должно произойти изменение положения клапана, и началом подачи управляющих сигналов на привод клапана. Данный параметр учитывается в работе вне зависимости от значения параметра **"Управление"**.

1.4.4.3 В зависимости от количества и типа конечных выключателей, перевод клапанов из исходного положения в рабочее и обратно контроллер будет сопровождать формированием событий о текущем положении клапана - "Исполнительное устройство в рабочем состоянии" и "Исполнительное устройство в исходном состоянии".

Контроль положения клапана осуществляется всегда, даже если команды на управления выходами не выдаются. Поэтому с контроллером могут применяться приводы и клапаны с принудительным ручным изменением положения.

При неисправности цепей концевых выключателей и выходов (короткое замыкание или обрыв) будут формироваться соответствующие сообщения, а также генерироваться обобщающее событие по клапану – "Ошибка исполнительного устройства". При восстановлении цепей концевых выключателей и выходов будет формироваться сообщение соответствующее текущему положению клапана.

Если при управлении выходом закончилось **"Время перехода в рабочее (исходное) положение"**, а клапан фактически не перешёл в требуемое положение, то будет сформировано сообщение "Отказ исполнительного устройства".

Если в клапане не используется ни одного концевого выключателя, то события "Исполнительное устройство в рабочем состоянии" и "Исполнительное устройство в исходном состоянии" будут формироваться по истечению времени, указанного в параметрах **"Время управления"** для **"Выхода рабочего положения"** и **"Выхода исходного положения"** соответственно. А если эти параметры заданы на максимальное значение, то указанные сообщения будут генерироваться при окончании **"Времени перехода в рабочее положение"** и **"Времени перехода в исходное положение"**.

Программы управления **36** ("Включить при "Повышении уровня") и **37** ("Включить при "Понижении уровня") приведут к переходу клапана в рабочее положение при соблюдении условий "Включить" и переходу в исходное положение при соблюдении условий "Выключить" (см. раздел "1.5 Выходы").

1.4.4.4 При необходимости проведения ручного тестирования клапана надо использовать подключённую к СП4 кнопку "Тест".

Если применяется кнопка "Тест" с фиксацией, то необходимо это указать установкой параметра **"Кнопка «Тест» с фиксацией"** в значение "Да". При этом нажатое положение кнопки "Тест" будет переводить клапан в рабочее положение, а отжатое – в исходное.

В случае, если применена кнопка "Тест" без фиксации, то параметр **"Кнопка «Тест» с фиксацией"** должен быть установлен в значение "Нет", а каждое нажатие на кнопку "Тест" будет приводить к изменению состояния клапана на противоположное. Например, если у клапана было исходное состояние, то нажатие на кнопку "Тест" запустит механизм перевода клапана в рабочее положение.

Контроль и управление клапанами в режиме тестирования аналогичны описанию в предыдущих пунктах.

Для исключения несанкционированного управления клапаном необходимо установить параметр **блокировки кнопки «Тест»** в значение "Да". При этом использование кнопки "Тест" возможно только после перевода *клапана* в Режим тестирования, подав соответствующую команду от сетевого контроллера с указанием адреса *клапана* и времени тестирования.

В использовании кнопки "Тест" контроллером будут формироваться события "Ручное включение исполнительного устройства" при переводе клапана в рабочее положение и "Ручное выключение исполнительного устройства" при переводе в исходное.

1.4.4.5 В случае отсутствия или плохой связи с адресами "С2000-СП4" или его неисправности контроллер будет формировать дополнительное обобщающее сообщение "Ошибка исполнительного устройства", свидетельствующее о том, что клапаном пользоваться нет возможности.

1.4.4.6 Контроллер отслеживает уровень напряжения питания "С2000-СП4". В случае понижения напряжения, контроллер сформирует сообщение "Неисправность источника питания" и продолжит работу с *клапаном*. При полном отключения напряжения питания от

"С2000-СП4" контроллер сформирует сообщение "Неисправность" и заблокирует управление клапаном.

1.4.4.7 В таблице 1.4.4.2 приведены приблизительные значения конфигурационных параметров для различных типов приводов и клапанов. Временные параметры выбираются исходя из паспортных данных на конкретные приводы и клапаны.

Таблица 1.4.4.2 Примеры значений конфигурационных параметров клапанов

Наименование параметра	Клапан с электромагнитным приводом. Используются один выход и один концевой выключатель	Клапан с электромеханическим приводом с возвратной пружиной. Используются один выход и два концевых выключателя	Клапан с реверсивным электромеханическим приводом. Используются два выхода и два концевых выключателя
Клапан			
Номер программы управления	Определяет условия управления клапаном	Определяет условия управления клапаном	Определяет условия управления клапаном
Время перехода в рабочее положение	10 с	30 с	80 с
Время перехода в исходное положение	60 с	80 с	80 с
Выход рабочего положения (В1)			
Управление	"Да"	"Нет"	"Да"
Время управления	5 с	20 с	60 с
Задержка управления	0 с	0 с	0 с
Выход исходного положения (В2)			
Управление	"Нет"	"Да"	"Да"
Время управления	0 с	8160 с (включение "навсегда")	60 с
Задержка управления	0 с	0 с	0 с
Концевой выключатель рабочего положения (КВ1)			
Контроль	"Да"	"Да"	"Да"
Состояние в крайнем положении	"Замкнут"	"Замкнут"	"Разомкнут"
Концевой выключатель исходного положения (КВ2)			
Контроль	"Нет"	"Да"	"Да"
Состояние в крайнем положении	"Замкнут"	"Замкнут"	"Разомкнут"

1.4.5 Зоны.

1.4.5.1 Для возможности объединения двух и более входов и получения совместных обобщающих сообщений в контроллере реализовано понятие **Зона**.

Зона – это есть совокупность входов, по состоянию которых могут быть получены интегрированные состояния.

Объединение *входов* в зоны необходимо производить при создании пожарной сигнализации для соблюдения требований регламентирующих документов. Как правило, в *зону* надо включать *входы*, которые расположены в одном помещении (комната, кабинет, коридор и т.д.).

1.4.5.2 Для объединения *входов* в одной *зоне* необходимо с помощью программы конфигурирования **Uprog.exe** назначить одинаковый номер *зоны* для требуемых *входов*.

1.4.5.3 Если *входам* пожарного типа (**1, 2, 3, 8, 9** и **19**) назначена *зона* с одним номером, то, в случае перехода одного *входа* в состояние "Пожар" и переходе после этого за время до 120 секунд двух или более *входов* в состояние "Пожар", будет формироваться дополнительное интегрированное сообщение "Пожар2". Также будет назначено состояние "Пожар2" всем связанным входам с этой зоной, у которых было состояние "Пожар".

1.4.5.4 Если *вход* с типом "**16 – Пожарный ручной**" включили в одну *зону* с *входами*, которым назначены другие пожарные типы, то при срабатывании *входа* "Пожарного ручного" и формировании события "Пожар2", другие связанные *входы*, находящиеся в состоянии "Пожар" не будут переводиться в состояние "Пожар2".

1.4.6 Гальваническая изоляция.

1.4.6.1 Конструкция контроллера даёт возможность гальванически развязать между собой линии питания, интерфейса RS-485 и ДПЛС. Гальваническая развязка позволяет избежать создания электрических контуров, исключить протекание токов, выравнивающих потенциалы различных частей системы, повысить надёжность системы.

1.4.6.2 Гальванически развязаны две группы проводных соединений:

- 1) источника питания и линий интерфейса RS485;
- 2) ДПЛС.

1.4.7 Интерфейс RS-485.

1.4.7.1 Интерфейс RS-485 выполнен с возможностью подключения двух линий интерфейса для обеспечения создания резервированного обмена с сетевым контроллером.

1.4.8 Считыватель. Ключи.

1.4.8.1 К контроллеру можно подключить один считыватель ключей Touch Memory, Proximity-карт (далее по тексту Proximity-карты обозначаются ключами) или карт формата АВА-TrackII. В таблице 1.4.8.1 приведены параметры конфигурации считывателя и ключей.

Таблица 1.4.8.1 Параметры считывателя и ключей

Наименование параметра	Описание функции	Диапазон допустимых значений	Значение по умолчанию
1 Вид интерфейса считывателя	Способ передачи кода считанного ключа в контроллер	1 Touch Memory; 2 Wiegand 3 АВА-TrackII	1
2 Полярность управления светодиодами	Выбор активного логического уровня для включения светодиодов считывателя	Прямая (активная "1")/ /инверсная (активный "0")	Прямая (активная "1")
3 Количество внешних светодиодов	Количество внешних светодиодов на считывателе	1, 2	1
4 Полярность управления внешним звуковым сигнализатором	Выбор активного логического уровня для включения звукового сигнализатора считывателя	Прямая (активная "1")/ /инверсная (активный "0")	Прямая (активная "1")
5 Звуковая сигнализация считывателя	Управление звуковой сигнализацией считывателя	Выключена, включена	Включена
6 Максимальная длина PIN-кода	Максимальное количество цифр PIN-кода для считывателей, имеющих интерфейс Wiegand и присылающих PIN-код в контроллер по одной цифре	1 – 12	6
7 Блокировка	Ключ заблокирован (не действует)	"Вкл./выкл."	Выкл.
8 Уровень доступа	Номер уровня доступа, определяющий права управления ключа	0 – 128	0

Вид интерфейса считывателя (Touch Memory, Wiegand или АВА-TrackII) должен соответствовать интерфейсу применяемых считывателей.

Полярность управления светодиодами определяет активный логический уровень для управления зеленым и красным светодиодами считывателя. Если задана **прямая** полярность управления, то включение светодиодов считывателя осуществляется выдачей уровня логической "1" на контакты "LEDG" и "LEDR" контроллера. Если задана **инверсная** полярность управления, то включение светодиодов осуществляется выдачей уровня логического "0".

При **прямой полярности управления внешним звуковым сигнализатором** для включения сигнала на контакт "BEEP" выдается уровень логической "1", а при **инверсной** – логического "0".

Если считыватель контроллера – это клавиатура с интерфейсом Wiegand, посылающая в контроллер код каждой нажатой кнопки по отдельности, то ввод PIN-кода считается

завершенным, если количество введенных символов достигло **Максимальной длины PIN-кода**. Для завершения ввода PIN-кода меньшей длины на клавиатуре нажимается кнопка "#" (код 0B(hex)).

Блокировка ключа запрещает действие ключа. Она используется для временного блокирования ключа (например, в случае утери ключа) с возможностью его последующего восстановления.

Уровень доступа является описанием связей ключа и *входов*, управление которыми данный ключ может осуществлять. Уровень доступа "0" позволяет управлять 127 *входами* контроллера.

1.4.8.2 Контроллер работает с ключами в двух режимах:

- *локальное управление входами*, т.е. только *входами*, подключенными к данному контроллеру;
- *централизованное управление и доступ*.



Внимание!

Применение считывателей посредством контроллера для локального или централизованного управления системами пожарной сигнализации или системами противопожарной защиты не допускается.

После предъявления идентификатора на считывателе контроллер проверяет его наличие в своей памяти и отсутствие блокировки ключа.

Если ключ занесен в память контроллера и отсутствует признак его блокировки, то на индикаторе и сигнализаторе отразится интегрированное состояние *входов*, связанных с данным ключом, и формируется сообщение "Идентификация". После этого в течение некоторого времени ожидается второе предъявление ключа. Повторное предъявление указывает контроллеру на желание совершить одно из двух действий – взятие на охрану или снятие с охраны (отключение). Какое именно действие будет произведено, определяется текущим состоянием *входов*. Если состояние *входов* отлично от состояния "Снято (отключено)", то будет попытка снятия (отключения) входов с охраны, иначе будет попытка взятия *входов* на охрану. После второго предъявления ключа на индикаторе и сигнализаторе в течение 20 с будет отображаться текущее состояние *входов*, а дальнейшие поднесения ключа будут изменять состояние *входов* в соответствии с описанным выше алгоритмом и заново отсчитывать интервал времени в 20 с. По истечении данного времени индикатор и сигнализатор перейдут в выключенное состояние.

Если ключ в памяти контроллера записан с признаком блокировки, то на индикатор считывателя и в интерфейс RS-485 будет сформировано сообщение "Доступ запрещен".

Если ключ не записан в память контроллера и нет связи по интерфейсу, то на индикаторе считывателя и в буфере контроллера формируется сообщение об отклонении доступа.

Если ключ не записан в память контроллера и есть связь по интерфейсу, то контроллер производит запрос прав ключа. В случае если ключ имеет права на управление разделами, то дальнейшая работа не отличается от работы с ключом, прописанным в память контроллера. Если ключ имеет права на доступ, то на индикаторе считывателя будет сформировано сообщение о предоставлении, отказе или отклонении в доступе.

1.4.9 Световая и звуковая сигнализация.

1.4.9.1 Световая индикация состояния контроллера выполнена на трех двухцветных светодиодах "Работа", "RS-485", "Линия". На содержание извещения, помимо состояния контроллера, влияют три параметра конфигурации: "Контроль двух вводов питания", "Индикация контроллера по EN54" и "Кольцевая топология ДПЛС".

Примечание – При включении параметра "Индикация контроллера по EN54" внутренне будет автоматически включена обработка параметра "Контроль двух вводов питания".

1.4.9.2 Выдаваемые контроллером извещения на внутренние индикаторы, при различных событиях (в различных состояниях), приведены в таблицах 1.4.9.1 – 1.4.9.3.

Таблица 1.4.9.1 Светодиод "Работа"

Событие (состояние)		Содержание извещения
"Контроль двух вводов питания" – выключено "Индикация контроллера по EN54" – выключено	"Контроль двух вводов питания" – включено "Индикация контроллера по EN54" – включено или выключено	
Норма Напряжение на клеммах "+U1" или "+U2" больше 9,8 В	Норма Напряжение на клеммах "+U1" и "+U2" больше 9,8 В	Индикатор светится непрерывно зелёным цветом
Авария Напряжение питания контроллера на клеммах "+U1" и "+U2" ниже 9,3 В	Авария Напряжение питания контроллера на клеммах "+U1" или "+U2" ниже 9,3 В	Индикатор мигает жёлтым цветом с частотой 2 Гц.
Контроллер находится в режиме обновления и восстановления ПО. Переход в этот режим может быть по двум причинам: – контроллер детектировал сбой в памяти программ; – программа обновления ПО производит подготовку и пересылку данных в память программ.		Индикатор мигает зелёным цветом с частотой 4 Гц. Индикаторы "RS-485" "Линия" не светятся.
Идёт обновление ПО периферийного микроконтроллера (РМС). Как правило, это происходит после смены версии контроллера. ВНИМАНИЕ – для исключения повреждения ПО РМС необходимо дождаться завершения обновления.		Индикатор мигает жёлтым цветом с частотой 4 Гц.
1. Идёт начальное тестирование работы с периферийным микроконтроллером (РМС). Длительность тестирования – 15 с. 2. Нет связи с РМС или его неисправность.		Индикатор светится жёлтым цветом с короткими выключениями с частотой 1 Гц.

Таблица 1.4.9.2 Светодиод "RS-485"

Событие (состояние)	Содержание извещения	
	"Индикация контроллера по EN54" – выключено	"Индикация контроллера по EN54" – включено
Есть обмен по интерфейсу	Индикатор светится зелёным цветом непрерывно	Индикатор не светится
Нет обращений к контроллеру по интерфейсу	Индикатор мигает зелёным цветом с частотой 2 Гц	Индикатор мигает жёлтым цветом с частотой 2 Гц

Таблица 1.4.9.3 Светодиод "Линия"

Событие (состояние)	Содержание извещения	
	"Индикация контроллера по EN54" – выключено	"Индикация контроллера по EN54" – включено
Нет связи ни с одним АУ	Индикатор не светится	Индикатор светится жёлтым цветом с короткой паузой с частотой 1 Гц
Есть качественная связь со всеми подключенными АУ	Индикатор светится зелёным цветом непрерывно	Индикатор не светится
Отсутствует связь с заданными АУ; одно или более АУ находится в состоянии "Некорректный ответ АУ" или "Неустойчивый ответ АУ"	Индикатор светится жёлтым цветом непрерывно	Индикатор светится жёлтым цветом непрерывно
Короткое замыкание или неисправность ДПЛС	Индикатор мигает жёлтым цветом с частотой 2 Гц	Индикатор мигает жёлтым цветом с частотой 2 Гц
Опрос всех адресов после подачи напряжения питания контроллера	Индикатор мигает зелёным цветом с частотой 4 Гц	Индикатор мигает жёлтым цветом с частотой 4 Гц
	"Индикация контроллера по EN54" – выключено	"Индикация контроллера по EN54" – включено
Программирование адреса АУ с энергонезависимой памятью	Индикатор мигает зелёным цветом в режиме "Двойные короткие вспышки с большой паузой"	Индикатор мигает жёлтым цветом в режиме "Двойные короткие вспышки с большой паузой"
Параметр "Кольцевая топология ДПЛС" включён и нарушена связь по ДПЛС1 или ДПЛС2	Индикатор светится зелёным цветом, промаргивая жёлтым с частотой 1 Гц	Короткая вспышка жёлтого цвета с частотой 1 Гц

1.4.9.3 В режиме "Диагностика" индикаторы "Работа", "RS-485" и "Линия" переходят в режим поочередного мигания "Короткие вспышки с большой паузой".

1.4.9.4 В таблице 1.4.9.4 представлены сообщения, выдаваемые на индикаторе подключенного считывателя.

Таблица 1.4.9.4 Светодиод подключенного считывателя

Событие (состояние)	Содержание извещения	
	Два индикатора	Один индикатор
Ключ не записан в контроллер, ожидается решение сетевого контроллера	Индикатор в режиме "Переключение с красного на зелёный с частотой 5 Гц"	Индикатор мигает с частотой 5 Гц
Доступ запрещён или доступ отклонён	Индикатор включается красным на 1 секунду	Индикатор включается на 1 секунду
Доступ предоставлен	Индикатор светится зелёным непрерывно	Индикатор светится непрерывно
Входы (раздел) взяты	Индикатор светится красным непрерывно	Индикатор светится непрерывно
Входы (раздел) сняты (отключены)	Индикатор светится зелёным непрерывно	Индикатор не светится
Идёт процесс взятия или отсчитывается время "Задержки взятия"	Индикатор мигает жёлтым с частотой 5 Гц.	Индикатор мигает с частотой 5 Гц
Неисправность входов (разделов)	Индикатор мигает в режиме "Короткие зелёные вспышки с частотой 1 Гц"	Индикатор мигает в режиме "Короткие вспышки с частотой 1 Гц"
Тревога входов (разделов)	Индикатор мигает красным с частотой 5 Гц	Индикатор мигает с частотой 5 Гц
Невзятие входов (разделов)	Индикатор мигает красным с частотой 2 Гц	Индикатор мигает с частотой 2 Гц

1.4.9.5 Выдаваемые контроллером извещения на звуковой сигнализатор считывателя приведены в таблице 1.4.9.5.

Таблица 1.4.9.5 Звуковой сигнализатор считывателя

Событие (состояние)	Содержание извещения
Ключ не записан в контроллер, ожидается решение сетевого контроллера	Короткий сигнал
Доступ запрещён или доступ отклонён	Сигнал длительностью 1 с
Доступ предоставлен	Два коротких сигнала
Входы (разделы) взяты	Два коротких сигнала
Входы (разделы) сняты (отключены)	Два коротких сигнала
Неисправность входов (разделов)	Короткие сигналы, частота 1 Гц
Тревога входов (разделов)	Короткие сигналы, частота 5 Гц
Невзятие входов (разделов)	Прерывистый сигнал, частота 2 Гц

1.4.10 Системные параметры конфигурации.

1.4.10.1 Системные параметры определяют работу непосредственно контроллера.

1.4.10.2 Системным параметром конфигурации контроллера является сетевой адрес, который используется при связи по интерфейсу RS-485 и принимает значения от 1 до 127. По умолчанию, при поставке контроллера устанавливается значение 127. При подключении контроллера к сети ему должен быть присвоен уникальный адрес.

1.4.10.3 Параметр **"Пауза ответа"** позволяет использовать контроллер в системах связи, в которых возможны задержки при ретрансляции данных (радиорелейные, оптоволоконные и т.д.). Данная пауза вносит временную задержку при ответе контроллера на запрос от сетевого контроллера.

1.4.10.4 Параметр **"Контроль двух вводов питания"**. Данный параметр определяет необходимость отслеживать понижение и пропадание питания отдельно на обоих вводах. Если данный параметр выбран, то сообщение "Неисправность источника питания" контроллер сформирует при понижении питания ниже 9,3 В хотя бы на одном из вводов, а сообщение "Восстановление источника питания" только при нормализации напряжения (превышении 9,8 В) на обоих вводах. Если параметр **"Контроль двух вводов питания"** выключен, то сообщение "Неисправность источника питания" будет сформировано при понижении на обоих вводах, а "Восстановление источника питания" – нормализации хотя бы на одном.

1.4.11 Список состояний АУ.

1.4.11.1 Контроллер при работе с АУ различает следующие группы состояний:

1. Состояния АУ, в зависимости от типа АУ и заданного типа входа:
 - "Норма" – нет нарушения или неисправности;
 - "Тревога" – произошло детектирование нарушения;
 - "Пожар" – произошло детектирование возгорания;
 - "Запылённость" – запыление дымовой камеры;
 - "Неисправность" – внутренняя неисправность АУ;
 - "Обрыв" – произошел обрыв КЦ входа;
 - "Короткое замыкание" – произошло короткое замыкание КЦ входа;
 - "Вскрытие корпуса" – произошло вскрытие корпуса АУ;
 - "Восстановление корпуса" – произошло восстановление целостности корпуса АУ;
 - "Сброс прибора" – было прервано питание или перезапуск программы АУ;
2. Состояния связи с АУ:
 - "Некорректный ответ" – от АУ приходит постоянный некорректный ответ;
 - "Неустойчивый ответ" – от АУ приходит неустойчивый ответ;
 - "Восстановление связи с входом" – произошло подключение АУ (входа);
 - "Восстановление связи с выходом" – произошло подключение АУ (выхода);
 - "Потеря связи ДПЛС1" – потерял контакт по ветви ДПЛС1;
 - "Потеря связи ДПЛС2" – потерял контакт по ветви ДПЛС2;
 - "Потеря связи с входом" – потерял контакт с АУ (входом) по обеим ветвям ДПЛС;
 - "Потеря связи с выходом" – потерял контакт с АУ (выходом) по обеим ветвям ДПЛС;и состояние двухпроводной линии связи:
3. Состояния ДПЛС:
 - "Норма";
 - "Короткое замыкание";
 - "Потеря связи ДПЛС1" – потерял контакт по ветви ДПЛС1;

- "Потеря связи ДПЛС2" – потерян контакт по ветви ДПЛС2;
- "Авария ДПЛС".

1.4.12 Сообщения (события) по интерфейсу RS-485.

1.4.12.1 Контроллер передает по интерфейсу RS-485 с указанием времени и даты следующие сообщения:

- "Снятие (отключение)";
- "Задержка взятия";
- "Взятие";
- "Невзятие";
- "Нарушение в снятом состоянии";
- "Восстановление в снятом состоянии";
- "Обрыв";
- "Короткое замыкание";
- "Внимание";
- "Пожар";
- "Пожар2";
- "Тревога";
- "Тревога входа";
- "Тихая тревога";
- "Взлом корпуса";
- "Корпус закрыт";
- "Ошибка параметров";
- "Требуется обслуживание";
- "Неисправность" ("Неисправность пожарного оборудования");
- "Тест извещателя";
- "Включение режима тестирования";
- "Выключение режима тестирования";
- "Нарушение технологического входа";
- "Восстановление технологического входа";
- "Повышение температуры";
- "Температура в норме";
- "Понижение температуры";
- "Повышение уровня";
- "Уровень в норме";
- "Понижение уровня";
- "Тревога затопления";
- "Восстановление датчика затопления";
- "Обрыв цепи выхода";
- "Короткое замыкание цепи выхода";
- "Восстановление цепи выхода";
- "Изменение состояния выхода";
- "Исполнительное устройство в рабочем состоянии";
- "Исполнительное устройство в исходном состоянии";
- "Отказ исполнительного устройства";
- "Ошибка исполнительного устройства";

- "Ручное включение исполнительного устройства";
- "Ручное выключение исполнительного устройства";
- "Активация устройства дистанционного пуска"
- "Восстановление устройства дистанционного пуска"
- "Идентификация хозоргана";
- "Доступ запрещён";
- "Доступ отклонён";
- "Некорректный ответ АУ";
- "Неустойчивый ответ АУ";
- "Потеря связи с входом";
- "Потеря связи с выходом";
- "Восстановление связи с входом";
- "Восстановление связи с выходом";
- "Нет связи ДПЛС1";
- "Нет связи ДПЛС2";
- "Восстановление связи ДПЛС1";
- "Восстановление связи ДПЛС2";
- "Короткое замыкание ДПЛС";
- "Авария ДПЛС";
- "Восстановление ДПЛС";
- "Сброс";
- "Неисправность источника питания";
- "Восстановление источника питания";
- "Ошибка теста".

Если с момента какого-либо события до момента его передачи прошло более 1 мин (нарушение связи по интерфейсу RS-485), то событие передается с указанием фактического времени и даты по внутренним часам контроллера. Синхронизация хода внутренних часов в контроллере осуществляется по команде "Синхронизация времени" (обычно при каждой смене часа).

1.4.13 Выполняемые команды по интерфейсу RS-485.

Контроллер обеспечивает выполнение следующих команд, приходящих по интерфейсу RS-485:

- "Запись конфигурации";
- "Присвоение сетевого адреса";
- "Взятие";
- "Снятие (отключение)";
- "Сброс тревоги";
- "Синхронизация времени";
- "Управление локальным программированием";
- "Управление режимами";
- "Управление тестированием";
- "Тест индикации АУ";
- "Управление выходами";

– "Запрос параметров".

Команда "*Запрос параметров*" позволяет читать различную информацию о АУ, например, "*Чтение АЦП*" позволяет считать текущее значение параметра, измеряемого датчиком адресных и адресно-аналоговых извещателей, значение возвращается контроллером в условных единицах (диапазон от 0 до 254) для дымовых адресно-аналоговых извещателей, в °С для тепловых адресно-аналоговых извещателей и % относительной влажности для влагоизмерительных. Если "*Чтение АЦП*" производится для типов входов 1-7, то значение 255 указывает на отсутствие возможности передачи аналогового значения АУ. Также имеется возможность получения значений диагностических параметров, например, уровней напряжения ДПЛС в месте установки адресных устройств или на выходных клеммах контроллера.

"*Управление локальным программированием*" позволяет программировать АУ, например, задавать адрес АУ.

"*Управление тестированием*". Данная команда позволяет управлять тестированием по следующим алгоритмам:

а) Для *пожарных извещателей* с поддержкой функции тестирования. При совершении действия тестирования (поднесения магнита, нажатия кнопки или воздействия лазерного тестера) формируется по данному входу сообщение "Тест извещателя". Для проверки функционирования системы по событию "Пожар" необходимо либо произвести воздействие на извещатель дымом или аэрозолем, либо перевести вход в режим тестирования.

б) Для *охранных извещателей*. Как правило, при штатной работе охранных извещателей индикацию необходимо отключать либо удалением соответствующей перемычки, либо установкой значения "Индикация АУ запрещена" конфигурационного параметра "**Управление индикацией АУ**" (см. п. 1.4.2.1). Но при проведении настройки и тестирования требуется видеть реакцию извещателя на воздействие (например, на перемещение). Для этого надо снять вход с охраны и перевести его в режим тестирования, тогда индикация извещателя будет соответствовать эксплуатационной документации, а также при нарушении будет сформировано сообщение "Тест извещателя". Данный режим тестирования применим и ко всем охранным типам входов. Для возможности управления индикацией неадресных извещателей сторонних производителей мы рекомендуем применять адресный расширитель "С2000-AP1 исп.04".

в) Для блоков "*С2000-СП4*". В данных АУ есть возможность подключения тестовой кнопки для ручной проверки работоспособности клапана. Для санкционированного использования тестовой кнопки, при установленном параметре "**Блокировка кнопки «Тест»**", необходимо перевести "С2000-СП4" в режим тестирования.

Режим тестирования включается на время, которое указывается пользователем при подаче команды перехода в данный режим. Максимальное время тестирования – 2,2 часа.

Для правильной индикации тестирования извещатель должен быть переведён в режим возможности индикации в автономном режиме. Например, должна быть установлена перемычка или набрана соответствующая комбинация на датчике вскрытия корпуса извещателя и т.д.

Команда "*Тест индикации АУ*" позволяет включать на определённое время соответствующий режим индикации на одном из подключенных адресных устройствах. Использование данной команды способствует установлению соответствия адреса, по которому отправляется команда, и конкретного АУ, у которого на индикаторе будет включён режим "Тест индикации". Время, на которое индикация АУ будет переведена в указанный режим, задаётся параметром "Время теста индикации".

1.5 Средства измерения, инструменты и принадлежности

При монтажных, пусконаладочных работах и при обслуживании изделия необходимо использовать приведенные в таблице 1.5.1. приборы, инструменты и принадлежности.

Таблица 1.5.1

Наименование	Характеристики
Мультиметр цифровой	Измерение переменного и постоянного напряжения до 500В, тока до 5А, сопротивления до 2 МОм
Отвертка плоская	3.0x50 мм
Отвертка крест	2x100 мм
Бокорезы	160 мм
Плоскогубцы	160 мм

1.6 Маркировка и пломбирование

1.6.1 Каждый контроллер имеет маркировку, которая нанесена на тыльной стороне корпуса.

1.6.2 Маркировка содержит: наименование контроллера, его десятичный номер, заводской номер, год и квартал выпуска, знаки соответствия продукции.

1.6.3 Пломбирование крепежного винта платы контроллера выполнено краской на предприятии изготовителя.

1.6.4 Нарушение пломбировки автоматически снимает контроллер с гарантийного обслуживания.

1.7 Упаковка

Контроллер совместно с ЗИП и руководством по эксплуатации упакован в индивидуальную картонную коробку.

2 Использование по назначению

2.1 Эксплуатационные ограничения

Конструкция контроллера не предусматривает его использование в условиях воздействия агрессивных сред, пыли, а также во взрывопожароопасных помещениях.

Качество функционирования контроллера не гарантируется, если электромагнитная обстановка в месте его установки не соответствует условиям эксплуатации, указанным в разделе 1.2 настоящего руководства.

2.2 Подготовка изделия к использованию

2.2.1 Меры безопасности при подготовке изделия

- конструкция контроллера удовлетворяет требованиям пожарной и электробезопасности, в том числе в аварийном режиме по ГОСТ 12.2.007.0-75 и ГОСТ 12.1.004-91;
- контроллер не имеет цепей, находящихся под опасным напряжением;
- монтаж, установку, техническое обслуживание производить при отключенном напряжении питания контроллера;
- монтаж и техническое обслуживание контроллера должны производиться лицами, имеющими квалификационную группу по технике безопасности не ниже второй.

2.2.2 Конструкция контроллера

На рисунке 1 представлены внешний вид, габаритные и установочные размеры контроллера.

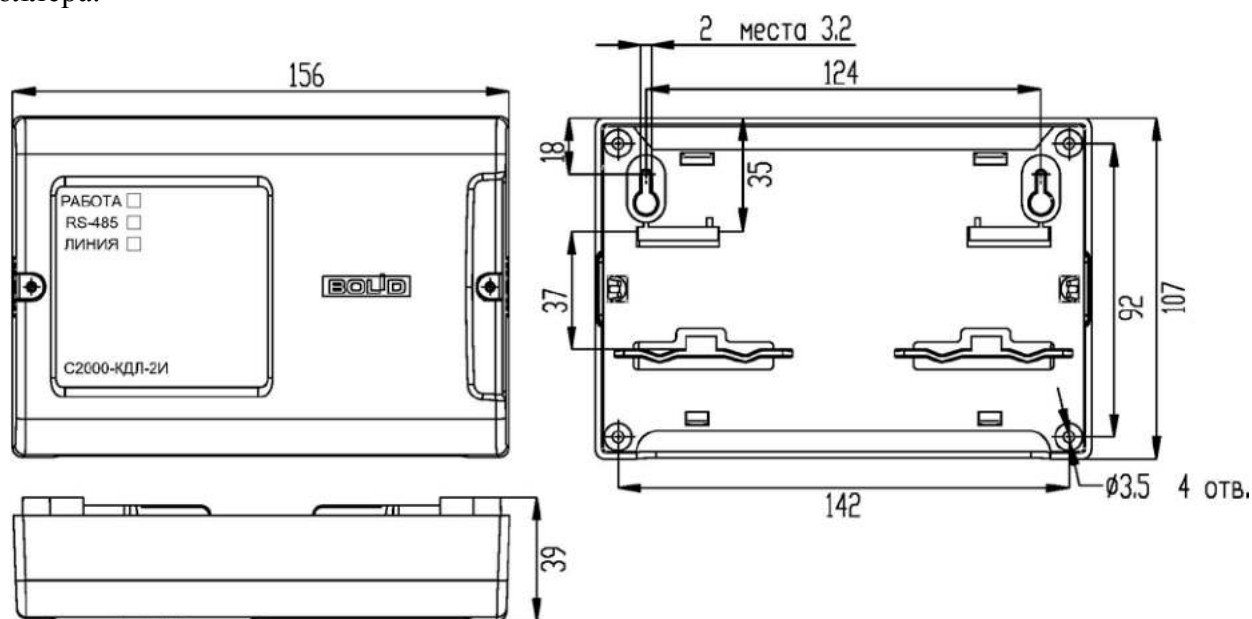


Рисунок 1. Габаритные и установочные размеры контроллера

2.2.3 Монтаж контроллера

Контроллер устанавливается на стенах или внутри шкафов вблизи от исполнительных устройств в местах, защищённых от воздействия атмосферных осадков, механических повреждений и от доступа посторонних лиц.

Монтаж контроллера производится в соответствии с РД 78.145-92 «Правила производства и приёмки работ. Установки охранной, пожарной и охранно-пожарной сигнализации». Установка контроллера должна производиться на высоте, удобной для

эксплуатации и обслуживания. Если контроллер устанавливается в неохраняемом помещении, рекомендуется располагать его на высоте не менее 2,2 м от пола.

Конструкция контроллера допускает крепление как на плоскую поверхность (стену) посредством входящих в комплект шурупов (саморезов), так и на DIN-рейку.

Допускается использование монтажных устройств (шкафов, боксов и т.п.). При смежном расположении контроллеров и других блоков расстояние между ними по вертикали и горизонтали должно быть не менее 10 мм.

2.2.4 Подключение контроллера

Схемы внешних подключений питания и линий связи (при наличии).

На рисунке 2 приведена схема подключения контроллера. Клеммные колодки, используемые в контроллере, рассчитаны на кабель с максимальным сечением токопроводящих жил 1,5 мм².

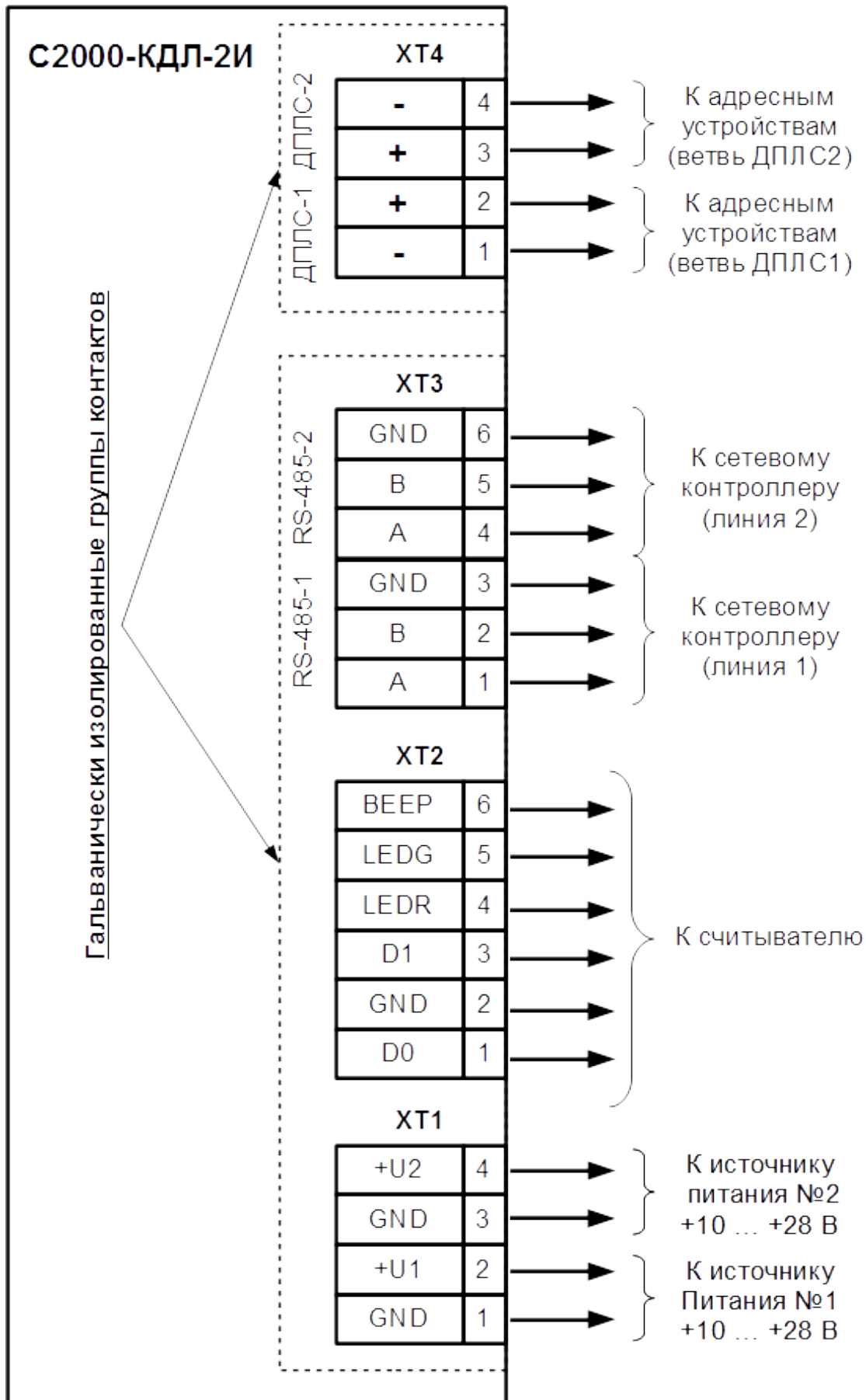


Рисунок 2. Схема электрическая подключения контроллера

2.2.4.1 Подключение линий интерфейса RS485.

Для соединения с сетевым контроллером по магистральному интерфейсу RS-485 необходимо провода «А» и «В» интерфейса подключить к клеммам «А» и «В» (клеммы 1 и 2 или клеммы 4 и 5 разъёма XT3), а также нулевой провод интерфейса к клеммам «GND» (клеммы 3 или 6 разъёма XT3).

При использовании интерфейса RS-485 с резервированием двумя линиями, то подключение проводов «А» и «В» линии 1 следует подключать к клеммам «А» и «В» (клеммы 1 и 2 разъёма XT3), а линии 2 – к клеммам «А» и «В» (клеммы 4 и 5 разъёма XT3). Нулевой провод линии 1 следует подключить к клемме «GND» группы контактов линии 1 (клемма 3 разъёма XT3), а линии 2 – к клемме «GND» группы контактов линии 2 (клемма 6 разъёма XT3).

2.2.4.2 Подключение ДПЛС.

Кабель ДПЛС подключается к контактам разъёма XT4 контроллера, соблюдая полярность: плюс к клеммам "+", минус – к "-". Нарушение полярности приведет к неработоспособности линии связи между контроллером и АУ.

2.2.4.3 Подключение источников питания.

Подключение основного источника питания осуществляется к клеммам «+U1» и «GND» (клеммы 2 и 1 разъёма XT1).

Резервный источник питания (если необходимо) подключается к клеммам «+U2» и «GND» (клеммы 4 и 3 разъёма XT1).

Все подключения к источникам питания необходимо производить соблюдая полярность.

2.2.4.4 Подключение считывателя.

При подключении цепей считывателя необходимо руководствоваться таблицей 2.2.4.1. Если на считывателе установлен один одноцветный светодиод, то, независимо от его цвета свечения, он подключается к контакту «LEDG» контроллера.

Таблица 2.2.4.1 Контакты для подключения считывателей к контроллеру

Обозначение контакта разъёма ХТ1	Вход или выход	Назначение	
D0	В режиме ТМ	Вход/выход	Цепь данных считывателя
	В режиме Wiegand	Вход	Цепь данных "D0" считывателя
	В режиме АВА_TrackII	Вход	Цепь данных "DATA" считывателя
GND	Выход	Напряжение питания считывателя ("минусовой провод")	
D1	В режиме ТМ	–	Не используется
	В режиме Wiegand	Вход	Цепь данных "D1" считывателя
	В режиме АВА_TrackII	Вход	Цепь данных "CLOCK" считывателя
LEDR	Выход	Управление красным светодиодом считывателя	
LEDG	Выход	Управление зелёным светодиодом считывателя	
BEEP	Выход	Управление звуковым сигнализатором считывателя	

Если напряжение питания считывателя находится в диапазоне допустимых напряжений контроллера, то при расстояниях между контроллером и считывателем не более 50 м напряжение питания на считыватель можно подавать непосредственно с клемм "+U" контроллера.

Подключение считывателей с интерфейсом Touch Memory показано на рисунках 2.2.4.1 и 2.2.4.2.

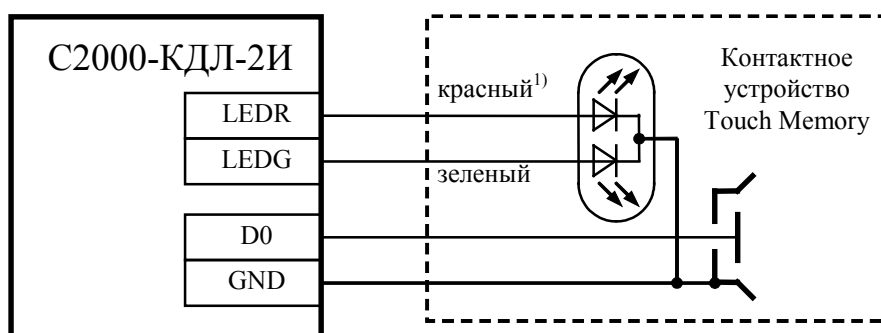


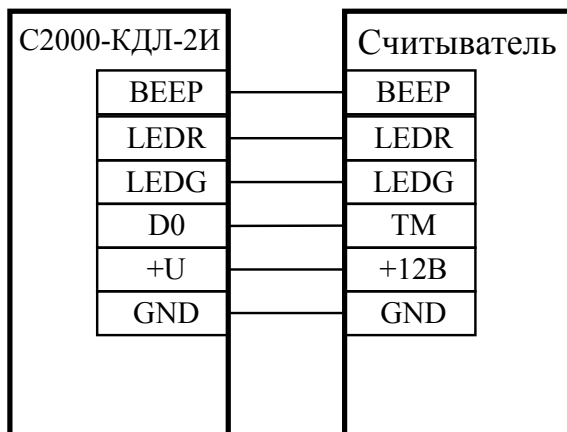
Рисунок 2.2.4.1 Схема подключения контактного устройства Touch Memory

Установка параметров конфигурации контроллера:

- вид интерфейса считывателя – **Touch Memory**;
- полярность управления светодиодами – **прямая** (активная "1").

Вариант 1.

Для считывателей с током потребления не более 100 мА, удаленных от контроллера не более чем на 50 м.



Вариант 2.

Для считывателей с большим током потребления или удаленных от контроллера более чем на 50 м.

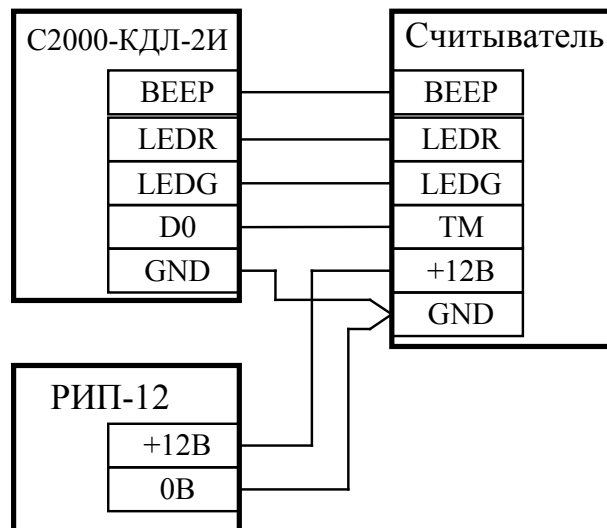


Рисунок 2.2.4.2 Схема подключения считывателей с интерфейсом Touch Memory

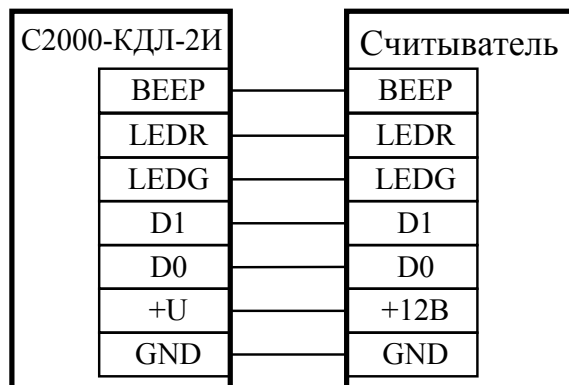
Установка параметров конфигурации контроллера:

- вид интерфейса считывателя – **Touch Memory**;
- полярность управления светодиодами зависит от используемого считывателя, обычно **обратная** (активный "0").

Подключение считывателей с интерфейсом Wiegand показано на рисунке 2.2.4.3.

Вариант 1.

Для считывателей с током потребления не более 100 мА, удаленных от контроллера не более чем на 50 м.



Вариант 2.

Для считывателей с большим током потребления или удаленных от контроллера более чем на 50 м.

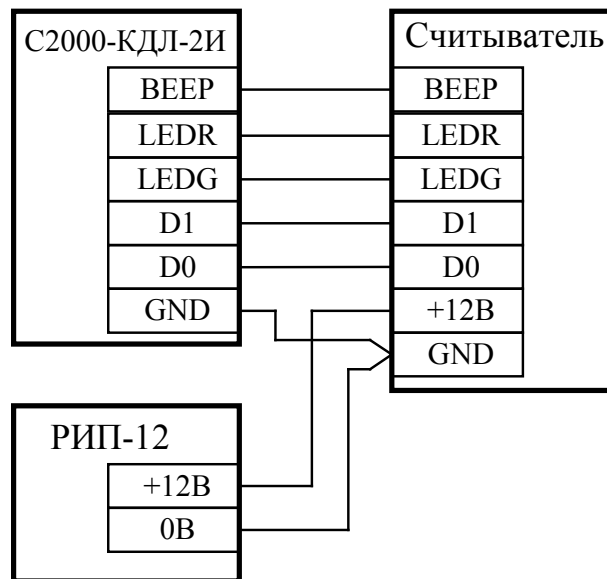


Рисунок 2.2.4.3 Схема подключения считывателей с интерфейсом Wiegand

Установка параметров конфигурации контроллера:

- вид интерфейса считывателя – **Wiegand**;
- полярность управления светодиодами зависит от используемого считывателя, обычно **обратная** (активный "0").

Подключение считывателей с интерфейсом магнитных карт АВА-TrackII осуществляется аналогично считывателям с интерфейсом Wiegand. При этом выход "DATA" считывателя подключается к входу "D0" контроллера, а выход "CLOCK" считывателя подключается ко входу "D1" контроллера. Вид интерфейса считывателя – "АВА-TrackII".

2.2.5 Настройка контроллера

2.2.5.1 Для требуемого функционирования контроллера необходимо провести следующие действия по настройке:

- назначение сетевого адреса контроллера;
- задания типов АУ;
- установку конфигурационных параметров;
- назначение адресов АУ;
- настройка интерфейса считывателя.

2.2.5.2 Контроллер сохраняет в своей энергонезависимой памяти сетевой адрес для обмена по интерфейсу RS-485, значение по умолчанию которого – 127. Для задания другого сетевого адреса для контроллера необходимо воспользоваться либо программой "Uprog.exe", либо пультом.

2.2.5.3 Так как адреса по ДПЛС контроллера могут быть настроены как *входы*, *выходы* или *клапаны*, то необходимо указать контроллеру тип АУ, подключаемых по ДПЛС, и задать соответствующие параметры конфигурации.

Контроллер проверяет на соответствие заданного типа АУ подключенному АУ и номеру типа *входа*. В случае несоответствия контроллер выдает сообщение "Ошибка параметров". Например, при использовании "ДИП-34А" в пороговом режиме необходимо указать тип АУ "ДИП-34А", а номер типа *входа* установить равным 1. Если "ДИП-34А" используется как адресно-аналоговый извещатель, то указывается тип АУ "ДИП-34А", номер типа *входа* 8. При этом необходимо задать пороги "Внимание" и пороги "Пожар" для временных зон "НОЧЬ" и "ДЕНЬ". В контролируемом помещении в период временной зоны "ДЕНЬ" во избежание ложных срабатываний (пыль, дым и т.д.) можно задать более грубые пороги по сравнению с временной зоной "НОЧЬ". Порог сработки равен 100 единицам, тогда задается ночной порог "Внимание" равным 70, ночной порог "Пожар" – 90, дневной порог "Внимание" – 80, дневной порог "Пожар" – 100. Также необходимо задать времена перехода "НОЧЬ-ДЕНЬ" и "ДЕНЬ-НОЧЬ". Контролировать уровень запылённости извещателя можно, задавая порог "Запылён".

Для использования адреса в качестве *выхода* задается тип АУ, имеющего выходы (реле), например, "С2000-СП2" или имеющие функцию оповещения, например "С2000-ОСТ" или "С2000Р-Сирена". После этого появится возможность задать программу управления реле, время управления и время задержки управления. Если управление реле осуществляется исходя из состояния *входов/выходов/клапанов* данного контроллера, то необходимо задать связи между *входами/выходами/клапанами* и *выходами/клапанами*. В случае внешнего управления *выходом/клапаном* следует указать номер программы управления равным 0.

При необходимости управления клапанами для требуемого адреса задаётся тип АУ "С2000-СП4". Данное АУ займёт пять адресов в ДПЛС и появится возможность задавать параметры для управления клапанами. Если управление клапанами осуществляется исходя из состояния *входов/выходов/клапанов* данного контроллера, то необходимо задать связи между *входами/выходами/клапанами* и первым адресом "С2000-СП4 Клапан". В случае внешнего управления клапаном следует указать номер программы управления равным 0.

2.2.5.4 Для корректной работы со считывателем необходимо задать тип интерфейса считывателя "Touch Memory", "Wiegand" или "АВА-TrackII", выбрать полярность управления светодиодами считывателя, указать количество светодиодов в считывателе. Если используется в качестве считывателя клавиатура для ввода PIN-кода, то нужно задать желаемое количество цифр в PIN-коде.

При использовании контроллера для локального управления *входами* (только собственными) ключи необходимо занести в память контроллера. В случае централизованного управления ключи в память контроллера заносить не надо.

2.2.5.5 Установка конфигурационных параметров (системных параметров, параметров *входов*, *выходов*, *клапанов* и считывателя), а также программирование ключей осуществляется с помощью программы "UProg".

2.2.5.6 Задание адресов АУ требуется тем АУ, у которых адреса хранятся в энергонезависимой памяти (большая часть существующих АУ).

Задание адресов АУ настоятельно рекомендуем проводить до монтажа на охраняемом объекте и возможно с помощью программы " UProg ", ПКУ и программатора адресов «С2000-АПА».

Для задания адреса есть два режима – смена адреса и программирование адреса.

При смене адреса АУ осуществляется смена известного адреса АУ на требуемый.

Смена адреса АУ производится по команде "Смена адреса АУ". При этом указывается старый адрес АУ и новый, требуемый, адрес. При попытке сменить адрес у отсутствующего АУ будет сообщение об отсутствии АУ с данным адресом. При наличии АУ с адресом, совпадающим с требуемым, будет сообщение об использовании (занятости) адреса.

Для программирования адреса необходимо подать команду о включении режима программирования. При этом индикатор "Линия" перейдет в режим "Двойные короткие вспышки с большой паузой".

Для указания АУ, что осуществляется присвоение адреса, требуется произвести определённые действия, указанные в эксплуатационных документах на данное АУ. При этом АУ, получив по ДПЛС команду на программирование, заменит текущий свой адрес на новый.

Прекращение программирования адреса АУ произойдет при одном из трех событий:

- а) произошло удачное программирование адреса АУ;
- б) пришла команда по интерфейсу RS-485 к контроллеру о прекращении удаленного программирования;
- в) закончилось время режима программирования адреса АУ. Оно составляет не более 10 минут.

Дополнительную информацию о смене и программировании адреса АУ можно получить в эксплуатационных документах на эти устройства.

2.3 Использование изделия

К работе с контроллером допускается персонал, изучивший настоящее руководство и получивший удостоверение о проверке знаний правил по техники безопасности.

Описание использование изделия, если это блок или извещателя с которым не работает непосредственно оператор - пользователь то пишем что прибор работает в составе и ссылка на описание.

Для оперативного управления работой *входов* используются команды взятия/снятия (отключения), которое осуществляется при получении соответствующей команды по интерфейсу RS-485 от сетевого контроллера, а также со считывателя.

Для *входов 1...5, 7...9, 11 и 16* типов команда "Снятие (отключение)" приводит вход в состояние "Снято (отключено)", в котором отключен контроль основного параметра, по которому в АУ происходит формирование тревожных сообщений. Например, при отключении (снятии) пожарных типов входов, для которых назначены адресные дымовые извещатели, произойдёт отключение контроля уровня задымлённости в дымовой камере и не будут формироваться сообщения "Пожар" и "Внимание".

При поступлении команды "Взятие" контроллер делает попытку взятия на охрану *входа* с данным номером. При нахождении в состоянии "Норма" *вход* берется на охрану, и контроллер посылает сообщение по интерфейсу RS-485 о его взятии на охрану. В любом другом случае контроллер переводит *вход* в состояние "Невзятие" и посылает соответствующее сообщение.

Если у *выхода* значение параметра "Задержка взятия на охрану" отлично от нуля, то его взятие на охрану произойдет через указанное время после команды взятия. За это время необходимо покинуть охраняемый объект.

При получении команды взятия/снятия (отключения) *входа* 6-го типа контроллер формирует сообщение, соответствующее текущему состоянию *входа*.

Для **8-го типа входа** при превышении порога "Внимание" или порога "Пожар" текущей временной зоны контроллер переведет вход в состояние "Невзятие". Если значение, принятое от "ДИП-34А", меньше данных порогов, то *выход* перейдет в состояние "Взято" с соответствующим сообщением.

Выход 9-го типа со значением температуры больше значения температуры "Пожар" и "Внимание" при взятии будет переводиться в состояние "Невзятие" с отправлением соответствующего сообщения по интерфейсу RS-485.

При **взятии входа 10-го типа** произойдет включение механизма терморегулирования с выдачей сообщений "Понижение температуры", "Температура в норме", "Повышение температуры" и, при наличии связей с *выходами/клапанами*, управление исполнительными устройствами. При подаче команды на снятие (отключение) прекращается анализироваться температура, приходящая от извещателя, но остается возможность измерения температуры окружающей среды. Аналогично с 10-м типом *входа* производится управление взятием и снятием (отключением) *входов* с 15-м и 20-м типами.

Для **17-ого типа входа** команды взятия/снятия (отключения) позволяют включать и выключать функционирование данного *входа*.

Команды взятия и снятия (отключения) на 13-й тип *входа* не действуют.

При сработке или нарушении охранного *входа* 4-го или 5-го типов, находящихся в состоянии "Взято" вследствие, например, сработки охранного извещателя или при вскрытии корпуса извещателя, контроллер переводит данный вход в режим "**Тревога**". При этом посылается соответствующее сообщение по интерфейсу RS-485.

При сработке *входа* 7-го типа выдается сообщение "Тревога входа" и начинается отсчёт "**Время задержки перехода в тревогу**". Если *вход* не снимут с охраны или не возьмут на охрану в течение данного времени, то *вход* перейдет в состояние "**Тревога**".

При сработке *входов* типа 1, 2, 3 (пожарные) контроллер переведет данные *входы* в режим "Пожар" и pošлет соответствующее сообщение по интерфейсу RS-485.

Если установлен 8-ой тип *входа*, то при превышении порога "Внимание" контроллер посылает сообщение "Внимание" с указанием номером *входа* и переводит *вход* в состояние "Внимание", а при превышении порога "Пожар" контроллер посылает сообщение "Пожар" с указанием номера *входа* и переводит *вход* в состояние "Пожар". Пороги "Пожар" и "Внимание" соответствуют порогам для данной временной зоны. Такой же алгоритм используется и для *входа* 9-го типа, но без учета временной зоны.

Сообщение "Требуется обслуживание" с указанием номера *входа* формируется в случае превышении заданного порога "Запылён" в течение не менее 2 часов или при превышении внутреннего порога запылённости адресного извещателя. При получении данного сообщения необходимо очистить дымовую камеру адресного извещателя.

При выходе из строя чувствительного элемента или измерительного канала АУ выдается сообщение "Неисправность" ("Неисправность пожарного оборудования") по интерфейсу RS-485 на сетевой контроллер.

2.3.1 Проверка работоспособности

Проверку работоспособности произвести согласно п 3.4 настоящего руководства.

2.3.2 Действия в экстремальных ситуациях



Внимание!

В случае обнаружения в месте установки изделия искрения, возгорания, задымленности, запаха горения изделие должно быть обесточено и передано в ремонт.

2.3.3 Возможные неисправности и способ устранения

Таблица 2.3.3.1

Неисправность	Возможная проблема	Пути решения
Индикатор «РАБОТА» выключен	Отсутствие напряжения питания	Проверить наличие напряжения на контакте 2 и/или 3 разъема XT1
Нет обмена по двухпроводной линии связи	Отсутствует связь АУ и контроллера	Проверить целостность кабеля и соединений.
	Большая удаленность АУ от контроллера	Уменьшить длину ДПЛС до АУ. Применить кабель в соответствии с требуемой длиной ДПЛС
	Наличие двух и более АУ с одинаковым адресом.	Проверить соответствие адресации АУ.
Нет обмена с сетевым контроллером	Адрес контроллера совпадает с адресом одного из других приборов в RS-485.	Подключить к интерфейсу RS-485 только контроллер и произвести смену адреса. Произвести сброс значения адреса на заводское значение – 127*.
	Установлено неверное значение параметра "Пауза ответа на команду".	Произвести сброс параметра "Пауза ответа на команду" на заводское значение*.

* – Сброс значений адреса и паузы ответа на заводские установки осуществляется при помощи датчика вскрытия корпуса, на котором надо воспроизвести следующую комбинацию нажатий – три продолжительных и одно кратковременное.

3 Техническое обслуживание изделия

3.1 Общие указания

Техническое обслуживание контроллера производится по планово-предупредительной системе, которая предусматривает ежегодное плановое техническое обслуживание.

3.2 Меры безопасности

Техническое обслуживание изделия должно производиться лицами, имеющими квалификационную группу по электробезопасности не ниже второй.

3.3 Порядок технического обслуживания изделия

Работы по плановому техническому обслуживанию включают в себя:

- проверку внешнего состояния контроллера;
- проверку надёжности крепления контроллера, состояния внешних монтажных проводов, контактных соединений;
- проверку работоспособности согласно п 3.4 настоящего руководства.

Техническое обслуживание рекомендуется проводить с использованием методического пособия «Техническое обслуживание систем пожарной сигнализации и СОУЭ 1-2 типа в ИСО "Орион"», которое размещено на сайте bolid.ru.



Внимание!

Извлечение платы контроллера из корпуса автоматически аннулирует гарантийные обязательства изготовителя.

3.4 Проверка работоспособности изделия

3.4.1 Проверка технического состояния изделия

3.4.1.1 Настоящая методика предназначена для инженерно-технических работников и электромонтеров ОПС, обслуживающих технические средства охранно-пожарной сигнализации (ТС ОПС), осуществляющих проверку технического состояния (входной контроль), и включает в себя проверку работоспособности контроллера с целью выявления дефектов и оценки его технического состояния. Несоответствие контроллера требованиям, указанным в данной методике, является основанием для предъявления претензий предприятию-изготовителю и вызова его представителя для продолжения проверки и решения вопроса об устранении дефектов.

3.4.1.2 Проверка технического состояния контроллера организуется лабораториями и ремонтными мастерскими подразделений охраны и осуществляется обслуживающим персоналом, изучившим принцип работы контроллера, настоящую методику и имеющим квалификацию не ниже 3 разряда электромонтеров ОПС.

3.4.1.3 Проверка проводится при нормальных климатических условиях по ГОСТ 15150-69:

- 1) температура окружающего воздуха – (25 + 10) °С;
- 2) относительная влажность воздуха – (45 - 80) %;
- 3) атмосферное давление – 630 - 800 мм рт.ст., (84 - 106,7) кПа.

3.4.1.4 Схема подключения контроллера при проведении общей проверки контроллера показана в приложении А. Общее время проверки технического состояния одного контроллера "С2000-КДЛ-2И" – не более 30 мин.

Примечания:

1. Подключение и отключение проводов при проверках производить при отключенном питании контроллера.

2. Все проверки проводить с учетом времени технической готовности контроллера не более 15 с.

3.4.1.5 Проверку контроллера проводить в следующей последовательности:

а) проверить состояние упаковки и распаковать контроллер;

б) проверить комплект поставки в соответствии с руководством по эксплуатации АЦДР.426469.037 РЭ, наличие и состав ЗИП;

в) убедиться в отсутствии механических повреждений корпуса контроллера;

г) встряхиванием контроллера убедиться в отсутствии внутри него посторонних предметов;

д) проверить крепление клеммных колодок;

проверить номер контроллера и дату выпуска на соответствие указанным в руководстве по эксплуатации.

3.4.1.6 Проверку общего функционирования контроллера:

а) подать питание на контроллер;

б) проверить ток потребления контроллера, он не должен превышать значений указанных в п.1.2;

в) проконтролировать отображение сетевым контроллером событий об обнаружении, "Сбросе" контроллера и вскрытии его корпуса;

снять питание с контроллера, перевести переключатель S2 (см. Приложение А) в альтернативное положение и повторить действия по пп. а) – г).

3.4.1.7 Проверка работы контроллера с адресными устройствами:

а) подключить адресное устройство;

б) проверить ток потребления контроллера, он не должен превышать значений указанных в п.1.2;

в) проконтролировать отображение сетевым контроллером событий об обнаружении адресного устройства;

г) перевести переключатель S1 (см. Приложение А) в альтернативное положение;

д) проконтролировать отсутствие сообщений о потере и восстановлении связи с АУ;

е) отключить адресное устройство;

ж) проконтролировать отображение сетевым контроллером событий о потере связи с АУ.

3.4.1.8 Проверка цепей подключения считывателя:

а) поднести незапрограммированный в контроллере ключ (карту) к считывателю;

б) выносной светодиод должен трижды кратковременно включиться;

в) сигнализатор считывателя (если он имеется и управляется от контроллера) должен издать один продолжительный сигнал.

Отсутствие реакции контроллера на поднесенный ключ (карту) может свидетельствовать о несоответствии формата данных считывателя **"Типу интерфейса считывателя"**, установленному в контроллере.

Отсутствие звукового сигнала может свидетельствовать о запрете управления звуковым сигнализатором считывателя.

3.4.2 Проверка работы в режиме "Диагностика"

Включение режима "Диагностика" осуществляется с помощью датчика вскрытия корпуса (тампера). Для включения режима диагностики необходимо при снятой крышке контроллера осуществить три кратковременных нажатия на тампер и одно продолжительное.

Под продолжительным нажатием здесь подразумевается удержание тампера в состоянии "нажато" в течение не менее 1,5 секунд. Под кратковременным нажатием здесь подразумевается удержание тампера в состоянии "нажато" в течение (0,1...0,5) секунды. Пауза между нажатиями должна быть не менее 0,1 секунды и не более 0,5 секунды.

В случае исправности контроллера индикаторы "Работа", "RS-485" и "Линия" переходят в режим "Одиночные короткие вспышки с большой паузой", причем свечение индикаторов происходит периодически то зеленым, то желтым цветами периодическими последовательностями - "Работа", "RS-485", "Линия".

Режим "Диагностика" включается на время не более 15 секунд и по окончании данного времени будет осуществлён автоматический переход в дежурный режим работы.

3.4.3 Проверка уровней напряжения ДПЛС.

Измерение и контроль уровней напряжения ДПЛС позволит диагностировать неисправности как электрических цепей ДПЛС контроллера и адресных устройств, так и неисправности, связанные с качеством монтажа двухпроводной линии связи. При возникновении событий о некорректных ответах и неустойчивых ответах АУ, а также при событиях состояния ДПЛС (короткое замыкание, повышение напряжения) необходимо провести замер и наблюдение за значениями напряжений ДПЛС.

Допустимые значения уровней напряжения ДПЛС приведены в таблице 4.4.3.1. Уровень «Питание» соответствует уровню напряжения питания АУ, «Информация, лог.1» - информационный уровень для формирования логической единицы, а «Информация, лог.0» - для формирования логического нуля. Запрос показания значений напряжений формируются для ДПЛС1 и ДПЛС2 отдельно.

Таблица 4.4.3.1 Допустимые значения уровней напряжения ДПЛС

Уровень напряжения	Минимальное значение	Максимальное значение
1. «Питание», В	8	11,8
2. «Информация, лог.1», В	2,8	5,8
3. «Информация, лог.0», В	0	2,2

Измерения нужно проводить как с отключенными проводами ДПЛС, так и с подключенными, для возможности сравнительного анализа полученных значений.

Значение уровня «Информация, лог.1» зависит от количества подключенных устройств – чем больше подключено устройств, тем ниже уровень логической единицы.

Получаемые величины не должны выходить за пределы, указанные в таблице 4.4.3.1 (19), а также должны быть стабильны во времени.

3.4.4 Ежегодное техническое обслуживание.

Ежегодные работы по техническому обслуживанию включают:

- а) проверку целостности корпуса контроллера, надёжности креплений, контактных соединений;
- б) очистку контактных соединений и корпуса контроллера от пыли, грязи и следов коррозии;
- в) проверку работоспособности согласно п.п. 4.4.2 и 4.4.3 настоящего документа.

3.4.5 Обновление программного обеспечения.

3.4.5.1 Контроллер позволяет производить обновление своего встроенного программного обеспечения. Новая версия ПО может содержать в себе как расширение функциональных возможностей контроллера, так и устранение недостатков предыдущих версий. Список доступных файлов ПО, их основные особенности и рекомендуемые обновления доступны на сайте <http://bolid.ru> в разделе «ПРОДУКЦИЯ» на странице контроллера "С2000-КДЛ-2И".

Обновление ПО осуществляется с помощью программы [Orion Prog](#). Описание процедуры обновления приведено в разделе "Справка о программе".

После изменения версии ПО возможно изменение конфигурационных параметров контроллера, поэтому перед обновлением следует считать конфигурацию и сохранить в файл с помощью программы Uprog.

В процессе обновления индикация контроллера переводится в режим "Обновление и восстановление ПО" (см. таблица 1.4.9.1). Обновление занимает несколько минут.

3.4.5.2 В режим "Обновление и восстановление ПО" контроллер также может перейти в случае непредвиденного сбоя, например, при несовпадении контрольной суммы памяти программ микроконтроллера, подсчёт которой периодически производится контроллером. В этой ситуации можно произвести восстановление ПО с помощью программы Orion_Prog, что позволит восстановить работоспособность контроллера без обращения в сервисный центр.

3.4.5.3 После обновления основного ПО, контроллер будет проверять необходимость обновления ПО в периферийном микроконтроллере (РМС). В режиме смены версии ПО для РМС индикация контроллера будет соответствовать таблице 1.4.9.1.



Внимание!

Для исключения повреждения ПО РМС необходимо дождаться завершения обновления.

3.5 Техническое освидетельствование

Технического освидетельствования изделия не предусмотрено.

3.6 Консервация (расконсервация, переконсервация)

Консервация изделия не предусмотрена.

4 Текущий ремонт

Текущий ремонт неисправного изделия производится на предприятии-изготовителе или в авторизированных ремонтных центрах. Отправка изделия для проведения текущего ремонта оформляется в соответствии с СТО СМК 8.5.3-2015, размещенном на нашем сайте <https://bolid.ru/support/remont/>

Внимание!



Оборудование должно передаваться для ремонта в собранном и чистом виде, в комплектации, предусмотренной технической документацией.

Претензии принимаются только при наличии приложенного рекламационного акта с описанием возникшей неисправности.

Выход изделия из строя в результате несоблюдения потребителем правил монтажа или эксплуатации не является основанием для рекламации и гарантийного ремонта.

Рекламации направлять по адресу:

ЗАО НВП «Болид», Россия, 141070, Московская область, г. Королёв, ул. Пионерская, 4.

Тел./факс: +7 (495) 775-71-55 (многоканальный), электронная почта: info@bolid.ru.

При затруднениях, возникших при эксплуатации изделия, рекомендуется обращаться в техническую поддержку по многоканальному телефону +7 (495) 775-71-55, или по электронной почте support@bolid.ru.

5 Хранение

В транспортной таре допускается хранение при температуре окружающего воздуха от -50 до +50 °С и относительной влажности до 95 % при температуре +35 °С.

В потребительской таре допускается хранение только в отапливаемых помещениях при температуре от +5 до +40 °С и относительной влажности до 80% при температуре +20 °С.

6 Транспортирование

Транспортировка контроллеров допускается в транспортной таре при температуре окружающего воздуха от -50 до +50 °С и относительной влажности до 95 % при температуре +35 °С.

7 Утилизация

Утилизация контроллера производится с учетом отсутствия в нем токсичных компонентов.

Содержание драгоценных материалов: не требует учёта при хранении, списании и утилизации (п. 1.2 ГОСТ 2.608-78).

Содержание цветных металлов: не требует учёта при списании и дальнейшей утилизации изделия.

8 Гарантии изготовителя

Изготовитель гарантирует соответствие требованиям технических условий при соблюдении потребителем правил транспортирования, хранения, монтажа и эксплуатации.

Гарантийный срок эксплуатации – 18 месяцев со дня ввода в эксплуатацию, но не более 24 месяцев со дня выпуска изготовителем.

9 Сведения о сертификации

Контроллер двухпроводной линии связи с гальванической изоляцией «С2000-КДЛ-2И» соответствует требованиям Технического регламента Евразийского экономического союза ТР ЕАЭС 043/2017 и имеет сертификат соответствия ЕАЭС № RU С-RU.ЧС13.В.00041/20.

Контроллер двухпроводной линии связи с гальванической изоляцией «С2000-КДЛ-2И» соответствует требованиям Технического регламента Таможенного союза ТР ТС 020/2011 и имеет декларацию о соответствии ЕАЭС № RU Д-RU.НР15.В.06633/20.

Производство контроллера «С2000-КДЛ-2И» имеет сертификат соответствия ГОСТ Р ИСО 9001. Сертификат соответствия размещен на сайте <https://bolid.ru> в разделе О КОМПАНИИ.

10 Сведения о текущей и ранее выпущенных версиях

Версия	Начало выпуска	Содержание отличий	Совместимость
1.27	08.2020	<ol style="list-style-type: none"> 1. Поддержана версия «С2000-БРШС» v1.20. 2. Введена поддержка извещателей «С2000-Грация исп.01», «С2000-Грация исп.03» и «С2000-Грация исп.05». 3. Введена поддержка радиоканальных извещателей «С2000-Сдвиг», «С2000-Сдвиг исп.01» и «С2000-Сдвиг исп.02». 4. Введена поддержка адресных термогигрометров «С2000Р-ВТИ» и «С2000Р-ВТИ исп.01». 5. Введена поддержка пожарного адресного извещателя пламени «С2000Р-Спектрон-609-Ехd». 	<p>Пульт "С2000М" (вер.2.07 и выше).</p> <p>ППКУП «Сириус» (вер.1.00 и выше)</p> <p>Программа Uprog версии 4.1.5 или выше.</p> <p>АРМ "Орион-Про" версии 1.20 и выше.</p> <p>Ограниченная совместимость. Пульт "С2000" вер. 1.20 и выше; АРМ "Орион" 1.0 КД версии 7.0.0 и выше.</p>
1.26	12.2018	<ol style="list-style-type: none"> 1. Исправлена ошибка формирования сообщения "Требуется обслуживание" по адресу 77 при задании 8-ого типа входа. 	<p>Пульт "С2000М" (2.07 и выше).</p> <p>Программа Uprog версии 4.1.1.1465 или выше.</p> <p>АРМ "Орион-Про" версии 1.20 и выше.</p> <p>Ограниченная совместимость. Пульт "С2000" вер. 1.20 и выше; АРМ "Орион" 1.0 КД версии 7.0.0 и выше.</p>
1.25	10.2018	<ol style="list-style-type: none"> 1. Введена поддержка адресных счётчиков расхода "С2000-АСР1" и "С2000Р-АСР1". 2. Введена поддержка извещателя "С2000Р-ИК исп.02". 3. Введена поддержка извещателей "С2000Р-Пирон" и "С2000Р-Пирон-Ш". 4. Введена поддержка датчика затопления "С2000Р-ДЗ". 5. Введена поддержка "С2000-ВТИ" и "С2000-ВТИ исп.01". 6. Изменено заводское значение параметра "Контроль на обрыв и КЗ" с "Вкл" на "Выкл". 7. Исправлена ошибка сохранения счётных показаний по адресу 85. 8. Введение поддержки команды "Тест индикации" для АУ. 9. Исправлена ошибка не сохранения конфигурационного параметра "Переход День-Ночь. Минуты". 10. Для типа входа "18 – Пожарный 	<p>Пульт "С2000М" (2.07 и выше).</p> <p>Программа Uprog версии 4.1.1.1465 или выше.</p> <p>АРМ "Орион-Про" версии 1.20 и выше.</p> <p>Ограниченная совместимость. Пульт "С2000" вер. 1.20 и выше; АРМ "Орион" 1.0 КД версии 7.0.0 и выше.</p>

Версия	Начало выпуска	Содержание отличий	Совместимость
		<p>пусковой" при переходе из состояния "Активация устройства дистанционного пуска" в состояние "Восстановление устройства дистанционного пуска" теперь используется параметр "Время восстановления".</p> <p>11. Исправлена ошибка формирования значения напряжения «Информация, лог.1».</p>	
1.21	09.2017	<p>1. Введена поддержка извещателя «С2000-ИПДЛ».</p> <p>2. Введены возможности получения значений диагностических параметров – напряжений уровней ДПЛС на клеммах «ДПЛС1» и «ДПЛС2», а также получения значения уровня напряжения ответа адресного устройства.</p> <p>3. Скорректирован алгоритм оценки неисправности ДПЛС.</p>	<p>Пульт "С2000М" (2.07 и выше).</p> <p>Программа Uprog версии 4.1.0.78 или выше.</p> <p>АРМ "Орион-Про" версии 1.20 и выше.</p> <p>Ограниченная совместимость.</p> <p>Пульт "С2000" вер. 1.20 и выше;</p> <p>АРМ "Орион" 1.0 КД версии 7.0.0 и выше.</p>
1.20	04.2017	<p>1. Добавлен тип входа "19 – пожарный газовый".</p> <p>2. Добавлен тип входа "20 – газоизмерительный".</p> <p>3. Введена поддержка извещателя "С2000-ИПГ".</p> <p>4. Введена поддержка оповещателя "С2000-ОПЗ".</p> <p>5. Введена поддержка оповещателя "С2000-ОСТ".</p> <p>6. Введена поддержка извещателей из серии "С2000-Спектрон".</p> <p>7. Введена поддержка "С2000Р-РМ" и "С2000Р-РМ исп.01".</p> <p>8. Улучшено взаимодействие с адресными радиоканальными устройствами, подключаемых посредством "С2000Р-АРР32".</p> <p>9. Установлено ограничение паузы ответа на команды по RS-485 - 500 мс.</p> <p>10. Добавлена поддержка запроса значений напряжения первого (основного) и второго (резервного) вводов питания у адресных устройств.</p> <p>11. Исправлена ошибка, связанная с "С2000-АР1" и его исполнений - невозможность использования для входа типа 16 "Пожарный ручной" – при</p>	<p>Пульт "С2000М" (2.07 и выше).</p> <p>Программа Uprog версии 4.1.0.71 или выше.</p> <p>АРМ "Орион-Про" версии 1.20 и выше.</p> <p>Ограниченная совместимость.</p> <p>Пульт "С2000" вер. 1.20 и выше;</p> <p>АРМ "Орион" 1.0 КД версии 7.0.0 и выше.</p>

Версия	Начало выпуска	Содержание отличий	Совместимость
		<p>нарушении формируется сообщение "Обрыв входа".</p> <p>12. Для типа входа "17 - Водосигнальный" введён учёт параметра "Время задержки перехода в тревогу" при переходе в состояние "Тревога затопления".</p> <p>13. Добавлена поддержка команд запроса значения напряжения питания на вводах питания адресных устройств.</p> <p>14. Улучшения в обработке тактик "36 – Включить при повышении" и "37 – включить при понижении". Добавлена возможность управления по уровню концентрации газа.</p> <p>15. Скорректированы отображения состояний входов и разделов на внешнем световом индикаторе считывателя.</p> <p>16. Добавлена поддержка команды по установке уровня «Нормы», предназначенной для принятия текущего значения контролируемого параметра за уровень "Нормы".</p> <p>17. Добавлен параметр "Сообщать об изменении состояния" для концевых выключателей, что позволит блокировать формирование событий "Нарушение технологического" и "Восстановление технологического". Формирование событий "Обрыв" и "Короткое замыкание" остаётся. Также, при сброшенном значении данного параметра будет отсутствовать состояние "Нарушение технологического".</p> <p>18. Произведена оптимизация обработки команд управления выходами – сокращено время реакции системы на управляющие команды выходами.</p> <p>19. Скорректированы алгоритмы обработки состояний АУ типа "адресные расширители".</p> <p>20. Добавлены состояния "Обрыв входа" и "Короткое замыкания" для типа входа "Водосигнальный" при использовании адресных расширителей "С2000-АР2" и "С2000-АР8" и их исполнений.</p> <p>21. Добавлен опрос всего адресного пространства при конфигурировании контроллера, что позволит уменьшить время поиска новых адресных устройств, не зарегистрированных в контроллере.</p> <p>22. Добавлена поддержка индикации состояния клапана в "С2000-СП4" v1.10 и выше.</p> <p>23. Максимальное значение для параметров</p>	

Версия	Начало выпуска	Содержание отличий	Совместимость
		<p>выходов "Задержка управления", "Время управления" и клапанов "Время задержки управления", "Время управления", "Время перехода в исходное состояние" и "Время перехода в рабочее состояние" теперь составляет 8160 с, причём это значение является признаком "на всегда" (кроме параметра "Время задержки управления").</p> <p>24. Состояния источников питания АУ теперь влияют на работу выходов.</p> <p>25. Добавлена опциональная возможность контроля состояния входа «б – Технологический» на обрыв и короткое замыкание посредством параметра «Контроль на обрыв и короткое замыкание».</p>	
1.14	10.2016	<p>1. Скорректирована совместная работа контроллера "С2000-КДЛ-2И" с адресными дымовыми извещателями "ДИП-34А исп.01" до версии v1.06.</p> <p>2. Скорректирована совместная работа контроллера "С2000-КДЛ-2И" и "С2000-СП2" v1.12.</p>	<p>Пульт "С2000М" (2.07 и выше).</p> <p>Программа Uprog версии 4.1.0.46 или выше.</p> <p>АРМ "Орион-Про" версии 1.20 и выше.</p> <p>Ограниченная совместимость.</p> <p>Пульт "С2000" вер. 1.20 и выше;</p> <p>АРМ "Орион" 1.0 КД версии 7.0.0 и выше.</p>
1.13	03.2016	<p>1. Исправлена ошибка, приводящая к перезапуску "С2000-КДЛ-2И" при работе с сетевыми контроллерами ("С2000М", АРМ "Орион про" и т.д.). Данная ошибка проявляется при использовании по адресу 100 адресного устройства "Выход" (например, "С2000-СП2 исп.02").</p> <p>2. Исправлена ошибка вероятной неработоспособности ключей с номерами более 200.</p>	<p>Пульт "С2000М" (2.07 и выше).</p> <p>Программа Uprog версии 4.1.0.46 или выше.</p> <p>АРМ "Орион-Про" версии 1.20 и выше.</p> <p>Ограниченная совместимость.</p> <p>Пульт "С2000" вер. 1.20 и выше;</p> <p>АРМ "Орион" 1.0 КД версии 7.0.0 и выше.</p>
1.12	05.2015	<p>1. Исправлена ошибка, приводящая к случайным формированием событий "Вскрытие корпуса" для адресных извещателей "С2000-ИП" и "ДИП-34А".</p>	<p>Пульт "С2000М" (2.07 и выше).</p>

Версия	Начало выпуска	Содержание отличий	Совместимость
		<ol style="list-style-type: none"> 2. Для типа входа "Пожарный ручной" добавлена обработка состояний контролируемых цепей адресных расширителей "С2000-АР1" и его исполнений. 3. Скорректирован контроль версии ПО адресных устройств. 	<p>Программа Uprog версии 4.1.0.46 или выше.</p> <p>АРМ "Орион-Про" версии 1.20 и выше.</p> <p>Ограниченная совместимость.</p> <p>Пульт "С2000" вер. 1.20 и выше;</p> <p>АРМ "Орион" 1.0 КД версии 7.0.0 и выше.</p>
1.10	02.2015	<ol style="list-style-type: none"> 1. Введена поддержка "С2000Р-АРР32". 2. Добавлена поддержка "С2000-ОСТ". 3. Введён параметр "Антимаскирование". 4. Добавлена возможность объединения входов в зоны. 5. Добавлен тип входа "Пожарный ручной". 6. Введены новые состояние и событие "Пожар2". 7. Добавлены тактики управления выходами по состоянию клапана - 46, 47, 48 и 49. 8. Изменён алгоритм работы тактик управления 36 и 37. 9. Добавлены тактики управления выходами по событию и состоянию "Пожар2" - 50, 51, 52 и 53. 10. Добавлен тип входа "Водосигнальный". 11. Введены новые состояния и события "Тревога затопления" и "Восстановление датчика затопления". 12. Уменьшено время нахождения АУ по адресу номер 127, также сокращено время нахождения АУ после смены или программирования адреса. 13. Добавлен тип входа "Пожарный пусковой" 14. Введены новые состояния и события "Активация устройства удалённого пуска" и "Восстановление устройства удалённого пуска". 	<p>Пульт "С2000М" (2.07 и выше).</p> <p>Программа Uprog версии 4.1.0.46 или выше.</p> <p>АРМ "Орион-Про" версии 1.20 и выше.</p> <p>Ограниченная совместимость.</p> <p>Пульт "С2000" вер. 1.20 и выше;</p> <p>АРМ "Орион" 1.0 КД версии 7.0.0 и выше.</p>
1.03	01.2014	<ol style="list-style-type: none"> 1. Исправлена ошибка, приводящая к заикливанью микроконтроллера при инициализации. Проявляется при установке адресно-аналоговых типов зон для адресов номерами более 100. 	<p>Пульт "С2000М" (2.04 и выше).</p> <p>Программа Uprog версии 4.1.0.30 или выше.</p> <p>АРМ "Орион-Про" версии 1.20 и выше.</p>

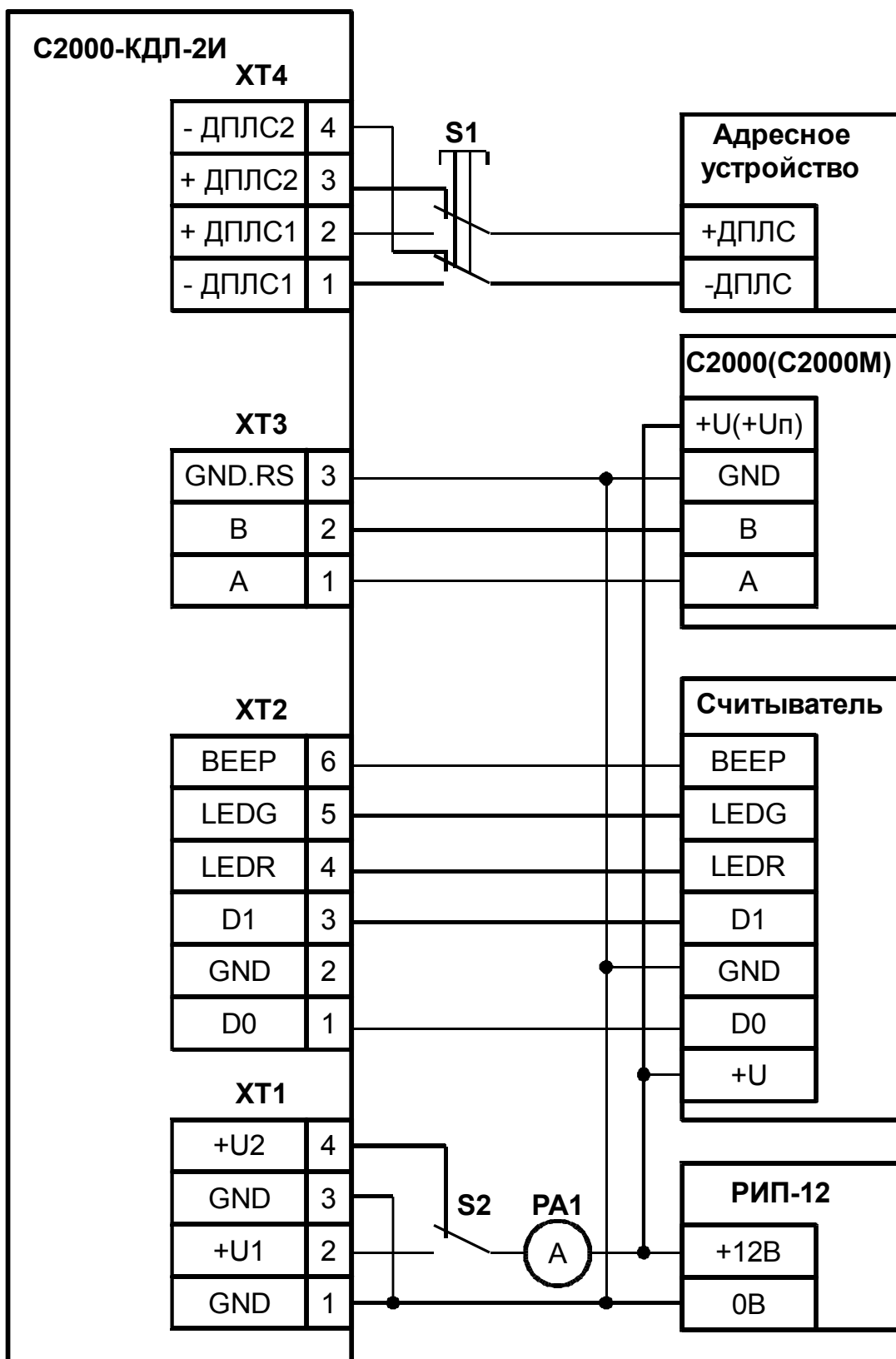
Версия	Начало выпуска	Содержание отличий	Совместимость
			<p>Ограниченная совместимость.</p> <p>Пульт "С2000" вер. 1.20 и выше;</p> <p>АРМ "Орион" 1.0 КД версии 7.0.0 и выше.</p>
1.02	12.2014	<p>2. Исправлена ошибка обнуления накопленных счётных данных для зоны с типом "Счётный" при перезапуске контроллера.</p>	<p>Пульт "С2000М" (2.04 и выше).</p> <p>Программа Uprog версии 4.1.0.30 или выше.</p> <p>АРМ "Орион-Про" версии 1.20 и выше.</p> <p>Ограниченная совместимость.</p> <p>Пульт "С2000" вер. 1.20 и выше;</p> <p>АРМ "Орион" 1.0 КД версии 7.0.0 и выше.</p>
1.01	10.2014	<p>1. Исправлена ошибка, приводящая к периодическому перезапуску контроллера, если к "С2000-КДЛ-2И" подключается "С2000-СП4" с адресом, который на единицу больше назначенного адреса для "С2000-СП4" в конфигурации контроллера.</p> <p>2. Проведены работы по улучшению устойчивости работы контроллера при различных комбинациях конфигурационных параметров.</p> <p>3. Исправлена ошибка, связанная с отсчитыванием задержки управления. Проявлялась с нечётными адресами и со значениями задержки управления более 32 секунд.</p>	<p>Пульт "С2000М" (2.04 и выше).</p> <p>Программа Uprog версии 4.1.0.30 или выше.</p> <p>АРМ "Орион-Про" версии 1.20 и выше.</p> <p>Ограниченная совместимость.</p> <p>Пульт "С2000" вер. 1.20 и выше;</p> <p>АРМ "Орион" 1.0 КД версии 7.0.0 и выше.</p>
1.00	03.2014	<p>1. Начало выпуска.</p>	<p>Пульт "С2000М" (2.04 и выше).</p> <p>Программа Uprog версии 4.1.0.30 или выше.</p> <p>АРМ "Орион-Про" версии 1.20 и выше.</p>

Версия	Начало выпуска	Содержание отличий	Совместимость
			<p>Ограниченная совместимость. Пульт "С2000" вер. 1.20 и выше; АРМ "Орион" 1.0 КД версии 7.0.0 и выше.</p>

Версии контроллера являются совместимыми для обновления рекомендуемой версией – **v1.26.**

Приложение А

Схема электрическая подключения контроллера при общей проверке



PA1 – прибор комбинированный (тестер) в режиме измерения тока

Приложение Б

Типы поддерживаемых устройств (и их исполнения) подключаемых в ДПЛС и возможности их работы в контроллере

Таблица 22 Поддерживаемые типы устройств и их возможности

Название АУ	Функциональное назначение	Категория использования	Номера совместимых и рекомендуемых версий «С2000-КДЛ-2И»
БРИЗ	Разветвительно-изолирующий блок		Все версии
БРИЗ-01	Разветвительно-изолирующий блок		Все версии
"ДИП-34А"	Пожарный дымовой оптико-электронный адресно-аналоговый извещатель	<i>Вход. Типы входов:</i> 1, 6, 8	Все версии
"ДИП-34А исп.01"	Пожарный дымовой оптико-электронный адресно-аналоговый извещатель	<i>Вход. Типы входов:</i> 1, 6, 8	Все версии (кроме v1.10 ... v1.13)
"ДИП-34А-01-01"	Пожарный дымовой оптико-электронный адресно-аналоговый извещатель	<i>Вход. Типы входов:</i> 1, 6, 8	Все версии (кроме v1.10 ... v1.13)
"ДИП-34А-01-02"	Пожарный дымовой оптико-электронный адресно-аналоговый извещатель	<i>Вход. Типы входов:</i> 1, 6, 8	Все версии
"ДИП-34А-03"	Пожарный дымовой оптико-электронный адресно-аналоговый извещатель	<i>Вход. Типы входов:</i> 1, 6, 8	Все версии
"ДИП-34А-04"	Пожарный дымовой оптико-электронный адресно-аналоговый извещатель	<i>Вход. Типы входов:</i> 1, 6, 8	Все версии
"ИПР 513-3А"	Пожарный ручной адресный извещатель	<i>Вход. Типы входов:</i> (1) 3, 6 (2) 6, 16	Все версии. (1) – v1.05 и ниже (2) – v1.10 и выше.
"ИПР 513-3А исп.01"	Пожарный ручной адресный извещатель	<i>Вход. Типы входов:</i> (1) 3, 6 (2) 6, 16	Все версии. (1) – v1.05 и ниже (2) – v1.10 и выше.

Приложение Б

(продолжение)

Таблица 22 (продолжение)

Название АУ	Функциональное назначение	Категория использования	Номера совместимых и рекомендуемых версий «С2000-КДЛ-2И»
"ИПР 513-3А исп.02"	Пожарный ручной адресный извещатель	<i>Вход. Типы входов:</i> (1) 3, 6 (2) 6, 16	Все версии. (1) – v1.05 и ниже (2) – v1.10 и выше.
"ИПР 513-3АМ"	Пожарный ручной адресный извещатель	<i>Вход. Типы входов:</i> (1) 3, 6 (2) 6, 16	Все версии. (1) – v1.05 и ниже (2) – v1.10 и выше.
"ИПР 513-3АМ исп.01"	Пожарный ручной адресный извещатель	<i>Вход. Типы входов:</i> (1) 3, 6 (2) 6, 16	Все версии. (1) – v1.05 и ниже (2) – v1.10 и выше.
"ИПР 513-3АМ исп.02"	Пожарный ручной адресный извещатель	<i>Вход. Типы входов:</i> (1) 3, 6 (2) 6, 16	Все версии. (1) – v1.05 и ниже (2) – v1.10 и выше.
"С2000-АР1"	Адресный расширитель	<i>Вход. Типы входов:</i> 1 – 7, 11, 16 – 18	Все версии
"С2000-АР1 исп.01"	Адресный расширитель	<i>Вход. Типы входов:</i> 1 – 7, 11, 16 – 18	Все версии
"С2000-АР1 исп.02"	Адресный расширитель	<i>Вход. Типы входов:</i> 1 – 7, 11, 16 – 18	Все версии
"С2000-АР1 исп.03"	Адресный расширитель	<i>Вход. Типы входов:</i> 1 – 7, 11, 16 – 18	Все версии
"С2000-АР1 исп.04"	Адресный расширитель	<i>Вход. Типы входов:</i> 1 – 7, 11, 16 – 18	Все версии
"С2000-АР2"	Адресный расширитель	<i>Вход. Типы входов:</i> 1 – 7, 11, 16 – 18	Все версии
"С2000-АР2 исп.01"	Адресный расширитель	<i>Вход. Типы входов:</i> 1 – 7, 11, 16 – 18	Все версии
"С2000-АР2 исп.02"	Адресный расширитель	<i>Вход. Типы входов:</i> 1 – 7, 11, 16 – 18	Все версии

Приложение Б

(продолжение)

Таблица 22 (продолжение)

Название АУ	Функциональное назначение	Категория использования	Номера совместимых и рекомендуемых версий «С2000-КДЛ-2И»
"С2000-АР8"	Адресный расширитель	<i>Вход. Типы входов:</i> 1 – 7, 11, 16 – 18	Все версии
"С2000-АСР1"	Адресный счётчик расхода	<i>Вход. Типы входов:</i> 13	v1.25 и выше
"С2000-АСР2"	Адресный счётчик расхода	<i>Вход. Типы входов:</i> 13	Все версии
"С2000-АСР8"	Адресный счётчик расхода	<i>Вход. Типы входов:</i> 13	v1.05 и выше
"С2000-БРШС-Ех"	Блок расширения шлейфов сигнализации	<i>Вход. Типы входов:</i> 1 – 7, 11, 16 – 18 <i>Выход.</i>	
версия до v1.20			до v1.26
версия v1.20 и выше			v1.27 и выше
"С2000-В"	Охранный вибрационный поверхностный адресный извещатель	<i>Вход. Типы входов:</i> 4, 5, 6, 7, 11	Все версии
"С2000-ВТ"	Адресный термогигрометр	<i>Вход. Типы входов:</i> (В) 15 (Т) 10	Все версии
"С2000-ВТИ"	Адресный термогигрометр с индикатором	<i>Вход. Типы входов:</i> (В) 15 (Т) 10	v1.25 и выше
"С2000-ВТИ исп.01"	Адресный термогигрометр с индикатором	<i>Вход. Типы входов:</i> (В) 15 (Т) 10 (Газ) 20	v1.25 и выше
"С2000-Грация исп.01"	Охранный объёмный оптико-электронный адресный извещатель	<i>Вход. Типы входов:</i> 4, 5, 6, 7, 11	v1.27 и выше
"С2000-Грация исп.03"	Охранный объёмный оптико-электронный адресный извещатель	<i>Вход. Типы входов:</i> 4, 5, 6, 7, 11	v1.27 и выше
"С2000-Грация исп.05"	Охранный объёмный оптико-электронный адресный извещатель	<i>Вход. Типы входов:</i> 4, 5, 6, 7, 11	v1.27 и выше
"С2000-ДЗ"	Адресный датчик затопления	<i>Вход. Типы входов:</i> 6, 17	v1.10 и выше

Приложение Б

(продолжение)

Таблица 22 (продолжение)

Название АУ	Функциональное назначение	Категория использования	Номера совместимых и рекомендуемых версий «С2000-КДЛ-2И»
"С2000-ИК"	Охранный объёмный оптико-электронный адресный извещатель	<i>Вход. Типы входов:</i> 4, 5, 6, 7, 11	Все версии
"С2000-ИК исп.02"	Охранный объёмный оптико-электронный адресный извещатель	<i>Вход. Типы входов:</i> 4, 5, 6, 7, 11	Все версии
"С2000-ИК исп.03"	Охранный объёмный оптико-электронный адресный извещатель	<i>Вход. Типы входов:</i> 4, 5, 6, 7, 11	Все версии
"С2000-ИК исп.04"	Охранный объёмный оптико-электронный адресный извещатель	<i>Вход. Типы входов:</i> 4, 5, 6, 7, 11	Все версии
"С2000-ИП"	Пожарный тепловой максимально-дифференциальный адресно-аналоговый извещатель	<i>Вход. Типы входов:</i> 3, 6, 9, 10	Все версии
"С2000-ИП исп.01"	Пожарный тепловой максимально-дифференциальный адресно-аналоговый извещатель	<i>Вход. Типы входов:</i> 3, 6, 9, 10	Все версии
"С2000-ИП исп.02"	Пожарный тепловой максимально-дифференциальный адресно-аналоговый извещатель	<i>Вход. Типы входов:</i> 3, 6, 9, 10	Все версии
"С2000-ИП-02-02"	Пожарный тепловой максимально-дифференциальный адресно-аналоговый извещатель	<i>Вход. Типы входов:</i> 3, 6, 9, 10	Все версии
"С2000-ИП-03"	Пожарный тепловой максимально-дифференциальный адресно-аналоговый извещатель	<i>Вход. Типы входов:</i> 3, 6, 9, 10	Все версии
"С2000-ИПГ"	Пожарный комбинированный адресно-аналоговый газовый и тепловой максимально-дифференциальный извещатель	<i>Вход. Типы входов:</i> (Г) 6, 19, 20 (Т) 3, 6, 9, 10	v1.20 и выше

Приложение Б

(продолжение)

Таблица 22 (продолжение)

Название АУ	Функциональное назначение	Категория использования	Номера совместимых и рекомендуемых версий «С2000-КДЛ-2И»
"С2000-ИПДЛ"	Пожарный дымовой линейный извещатель	<i>Вход. Типы входов:</i> 3, 6	v1.21 и выше
"С2000-КТ"	Тревожная кнопка адресная	<i>Вход. Типы входов:</i> 4, 5, 6, 7, 11	Все версии
"С2000-ОСТ"	Световой табличный адресный оповещатель	<i>Выход.</i>	v1.20 и выше
"С2000-ОПЗ"	Охранно-пожарный звуковой адресный оповещатель	<i>Выход.</i>	v1.20 и выше
"С2000-ПИК"	Охранный объёмный потолочный оптико-электронный адресный извещатель	<i>Вход. Типы входов:</i> 4, 5, 6, 7, 11	Все версии
"С2000-ПИК-СТ"	Охранный совмещённый объёмный оптико-электронный и поверхностный звуковой адресный извещатель	<i>Вход. Типы входов:</i> 4, 5, 6, 7, 11	Все версии
"С2000-Пирон"	Охранный объёмный оптико-электронный адресный извещатель	<i>Вход. Типы входов:</i> 4, 5, 6, 7, 11	Все версии
"С2000-Пирон-Ш"	Охранный оптико-электронный поверхностный адресный извещатель	<i>Вход. Типы входов:</i> 4, 5, 6, 7, 11	Все версии
"С2000-ПЛ"	Пожарный инфракрасный адресный извещатель пламени	<i>Вход. Типы входов:</i> 3, 6	v1.26 и выше
"С2000-Спектрон-101-Exd"	Пожарный тепловой взрывозащищённый адресный извещатель	<i>Вход. Типы входов:</i> 3, 6	v1.20 и выше
"С2000-Спектрон-207"	Пожарный адресный извещатель пламени	<i>Вход. Типы входов:</i> 3, 6	v1.20 и выше
"С2000-Спектрон-512-Exd-ИПР"	Пожарный ручной адресный извещатель	<i>Вход. Типы входов:</i> 6, 16	v1.20 и выше
"С2000-Спектрон-512-Exd-УДП"	Элемент дистанционного управления адресный	<i>Вход. Типы входов:</i> 6, 16, 18	v1.20 и выше
"С2000-Спектрон-607"	Пожарный многодиапазонный адресный извещатель пламени	<i>Вход. Типы входов:</i> 3, 6	v.20 и выше

Приложение Б.

(продолжение)

Таблица 22 (продолжение)

Название АУ	Функциональное назначение	Категория использования	Номера совместимых и рекомендуемых версий «С2000-КДЛ-2И»
"С2000-Спектрон-607-Exd"	Пожарный многодиапазонный адресный извещатель пламени	<i>Вход. Типы входов:</i> 3, 6	v1.20 и выше
"С2000-Спектрон-607-Exi"	Пожарный многодиапазонный адресный извещатель пламени	<i>Вход. Типы входов:</i> 3, 6	v1.20 и выше
"С2000-Спектрон-608"	Пожарный многодиапазонный адресный извещатель пламени	<i>Вход. Типы входов:</i> 3, 6	v1.20 и выше
"С2000-Спектрон-608-Exi"	Пожарный многодиапазонный адресный извещатель пламени	<i>Вход. Типы входов:</i> 3, 6	v1.20 и выше
"С2000-СМК"	Охранный магнитоcontactный адресный извещатель	<i>Вход. Типы входов:</i> 4, 5, 6, 7, 11	Все версии
"С2000-СМК исп.02"	Охранный магнитоcontactный адресный извещатель	<i>Вход. Типы входов:</i> 4, 5, 6, 7, 11	Все версии
"С2000-СМК исп.03"	Охранный магнитоcontactный адресный извещатель	<i>Вход. Типы входов:</i> 4, 5, 6, 7, 11	Все версии
"С2000-СМК Эстет"	Охранный магнитоcontactный адресный извещатель	<i>Вход. Типы входов:</i> 4, 5, 6, 7, 11	Все версии
"С2000-СП2"	Сигнально-пусковой адресный блок	<i>Выход.</i> (1) v1.12	Все версии Для (1) - кроме v1.10 ... v1.13
"С2000-СП2 исп.02"	Сигнально-пусковой адресный блок	<i>Выход.</i>	Все версии
"С2000-СП4/24"	Сигнально-пусковой адресный блок	<i>Клапан.</i> (1) до v1.10 (2) после v1.10	(1)v1.10 и выше (2)v1.20 и выше
"С2000-СП4/220"	Сигнально-пусковой адресный блок	<i>Клапан.</i> (1) до v1.10 (2) после v1.10	(1)v1.10 и выше (2)v1.20 и выше
"С2000-СТ"	Охранный поверхностный звуковой адресный извещатель	<i>Вход. Типы входов:</i> 4, 5, 6, 7, 11	Все версии
"С2000-СТ исп.02"	Охранный поверхностный звуковой адресный извещатель	<i>Вход. Типы входов:</i> 4, 5, 6, 7, 11	Все версии
"С2000-СТ исп.03"	Охранный поверхностный звуковой адресный извещатель	<i>Вход. Типы входов:</i> 4, 5, 6, 7, 11	Все версии

Приложение Б.

(продолжение)

Таблица 22 (продолжение)

Название АУ	Функциональное назначение	Категория использования	Номера совместимых и рекомендуемых версий «С2000-КДЛ-2И»
"С2000-СТИК"	Охранный совмещённый объёмный оптико-электронный и поверхностный звуковой адресный извещатель	<i>Вход. Типы входов:</i> 4, 5, 6, 7, 11	Все версии
"С2000-ШИК"	Охранный оптико-электронный поверхностный адресный извещатель	<i>Вход. Типы входов:</i> 4, 5, 6, 7, 11	Все версии
"С2000Р-АРР32"	Адресный радиорасширитель	<i>Вход. Типы входов:</i> 4, 5	v1.20 и выше
"С2000Р-АСР1"	Адресный радиоканальный счётчик расхода	<i>Вход. Типы входов:</i> 13	v1.25 и выше
"С2000Р-АСР2"	Адресный радиоканальный счётчик расхода	<i>Вход. Типы входов:</i> (КЦ) 13 (ДЗ) 6, 17	v1.20 и выше
"С2000Р-ВТИ"	Адресный радиоканальный термогигрометр с индикатором	<i>Вход. Типы входов:</i> (В) 15 (Т) 10	v1.27 и выше
"С2000Р-ВТИ исп.01"	Адресный радиоканальный термогигрометр с индикатором	<i>Вход. Типы входов:</i> (В) 15 (Т) 10 (Газ) 20	v1.27 и выше
"С2000Р-ДИП"	Пожарный дымовой оптико-электронный адресный радиоканальный извещатель	<i>Вход. Типы входов:</i> 1, 6, 8	v1.20 и выше
"С2000Р-ДЗ"	Адресный датчик затопления	<i>Вход. Типы входов:</i> 6, 17	v1.25 и выше
"С2000Р-ИП"	Пожарный тепловой максимально-дифференциальный адресно-пороговый радиоканальный извещатель.	<i>Вход. Типы входов:</i> 3, 6, 9, 10	v1.20 и выше
"С2000Р-ИПР"	Пожарный ручной адресный радиоканальный извещатель	<i>Вход. Типы входов:</i> 6, 16	v1.20 и выше
"С2000Р-ИК"	Охранный объёмный оптико-электронный адресный радиоканальный извещатель	<i>Вход. Типы входов:</i> 4, 5, 6, 7, 11	v1.20 и выше

Приложение Б.

(продолжение)

Таблица 22 (продолжение)

Название АУ	Функциональное назначение	Категория использования	Номера совместимых и рекомендуемых версий «С2000-КДЛ-2И»
"С2000Р-ИК" исп.02	Охранный объёмный оптико-электронный адресный радиоканальный извещатель	<i>Вход. Типы входов:</i> 4, 5, 6, 7, 11	v1.25 и выше
"С2000Р-Пирон"	Охранный объёмный оптико-электронный адресный извещатель	<i>Вход. Типы входов:</i> 4, 5, 6, 7, 11	v1.25 и выше
"С2000Р-Пирон-Ш"	Охранный оптико-электронный поверхностный адресный извещатель	<i>Вход. Типы входов:</i> 4, 5, 6, 7, 11	v1.25 и выше
"С2000Р-РМ"	Релейный адресный радиоканальный модуль	<i>Выход.</i> <i>Вход. Типы входов:</i> (КЦ) 1...7, 11, 16...18	v1.20 и выше
"С2000Р-РМ" исп.01	Релейный адресный радиоканальный модуль	<i>Выход.</i> <i>Вход. Типы входов:</i> (КЦ) 1...7, 11, 16...18	v1.20 и выше
"С2000Р-Сдвиг"	Охранный совмещённый инерционный и магнитоконтактный адресный радиоканальный извещатель	<i>Вход. Типы входов:</i> 4...7, 11 (СМК) 4...7, 11	v1.27 и выше
"С2000Р-Сдвиг" исп.01	Охранный инерционный адресный радиоканальный извещатель	<i>Вход. Типы входов:</i> 4...7, 11	v1.27 и выше
"С2000Р-Сдвиг" исп.02	Охранный магнитоконтактный адресный радиоканальный извещатель	<i>Вход. Типы входов:</i> 4...7, 11	v1.27 и выше
"С2000Р-Сирена"	Адресный радиоканальный оповещатель	<i>Выход.</i>	v1.20 и выше
"С2000Р-СМК"	Охранный магнитоконтактный адресный радиоканальный извещатель	<i>Вход. Типы входов:</i> (СМК) 4...7, 11 (КЦ) 4...7, 11, 17	v1.20 и выше

Приложение Б.

(продолжение)

Таблица 22 (продолжение)

Название АУ	Функциональное назначение	Категория использования	Номера совместимых и рекомендуемых версий «С2000-КДЛ-2И»
"С2000Р-Спектрон-609-Ехd"	Пожарный адресный извещатель пламени радиоканальный взрывозащищённый	<i>Вход. Типы входов:</i> 3, 6	v1.27 и выше
"С2000Р-ШИК"	Охранный оптико-электронный поверхностный адресный радиоканальный извещатель	<i>Вход. Типы входов:</i> 4, 5, 6, 7, 11	v1.20 и выше
"ЭДУ 513-3АМ"	Элемент дистанционного управления адресный	<i>Вход. Типы входов:</i> 6, 16, 18	v1.10 и выше
"ЭДУ 513-3АМ исп.01"	Элемент дистанционного управления адресный	<i>Вход. Типы входов:</i> 6, 16, 18	v1.10 и выше
"ЭДУ 513-3АМ исп.02"	Элемент дистанционного управления адресный	<i>Вход. Типы входов:</i> 6, 16, 18	v1.10 и выше