



ООО «ОХРАННАЯ ТЕХНИКА»

## Адаптер внешних устройств «Форт-А-DIN»

Паспорт

4372-43071246-049 ПС

### 1 Общие сведения

Адаптер внешних устройств (далее по тексту - адаптер) предназначен для подключения средств обнаружения (далее по тексту - СО) или других устройств, имеющих на выходе нормально-замкнутые сухие контакты реле, к **системам безопасности адаптированным для работы с адаптером внешних устройств «Форт-А-DIN» (далее по тексту - система) по интерфейсу RS-485.**

Адаптер обеспечивает подключение от одного до двух внешних устройств, передачу информации о размыкании контактов реле устройства, проведении дистанционного контроля (далее по тексту – ДК) и напряжении питания по интерфейсу RS-485.

Адаптер предназначен для установки на DIN-рейку.

Адаптер рассчитан на круглосуточную работу при температуре окружающего воздуха от минус 40 °С до +50 °С и относительной влажности воздуха до 98 % при температуре 35 °С.

### 2 Технические характеристики

2.1 Адаптер обеспечивает:

- обмен информацией с **системой** по последовательному каналу связи RS-485;
- выдачу сигнала ДК путем замыкания контактов реле, позволяющего коммутировать максимальный ток 50 мА при максимальном напряжении 30 В, на время не менее 3 с;
- подключение внешних устройств при длине соединительных линий не более 10 м.

2.2 Адаптер обеспечивает передачу тревожного извещения на **систему** при:

- размыкании контактов реле внешнего устройства на время не менее 0,25 с;
- снижении напряжения питания ниже 10 В;
- отсутствии размыкания контактов реле внешнего устройства в течение времени 5,5 с с момента начала подачи сигнала ДК.

2.3 Электропитание адаптера должно осуществляться от источника постоянного тока напряжением 10...30 В при амплитуде пульсаций не более 20 мВ.

2.4 Максимальный ток, потребляемый адаптером от источника, не более 50 мА.

2.5 Габаритные размеры не более (115x100x18) мм;

2.6 Масса не более 0,2 кг.

### 3 Комплект поставки

В комплект поставки входят:

- адаптер внешних устройств - 1 шт.,
- паспорт - 1 шт.,
- упаковка - 1 шт.,

## 4 Подготовка к работе

4.1 Закрепить адаптер.

4.2 Произвести коммутацию сигнальных цепей и цепей питания в соответствии с рисунком 1.1 (или 1.2). При подключении линий связи следует учитывать, что одноименные клеммы колодки «Упит» гальванически связаны между собой.

Если напряжение питания внешнего устройства отличается от напряжения питания адаптера, то его следует запитывать не от адаптера, а от отдельного источника питания.

4.3 Подать на адаптер напряжение питания.

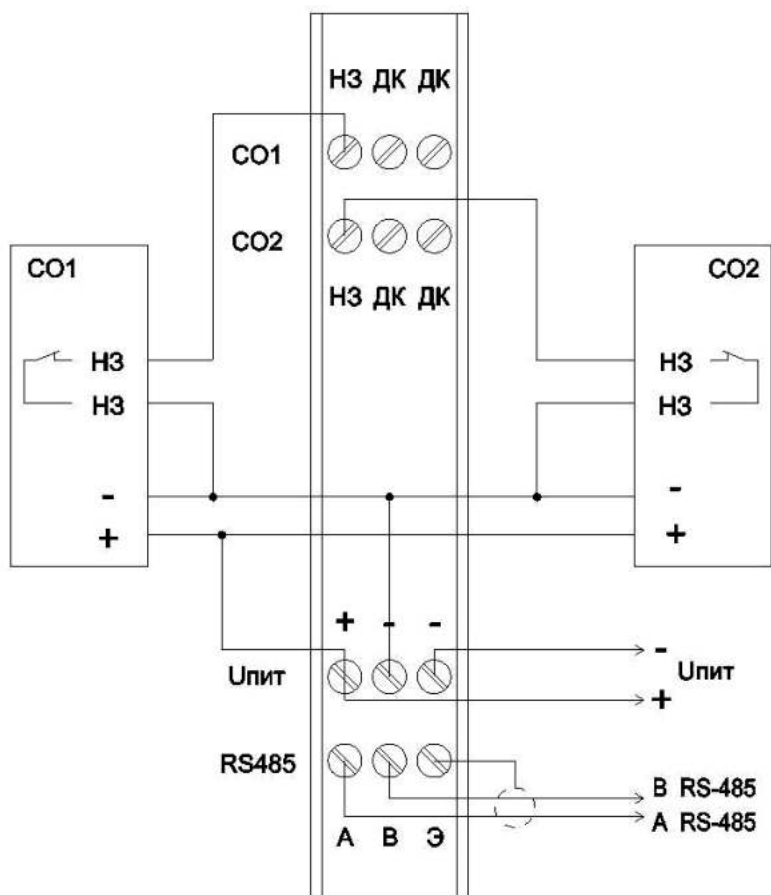


Рисунок 1.1 – Схема подключения без использования ДК

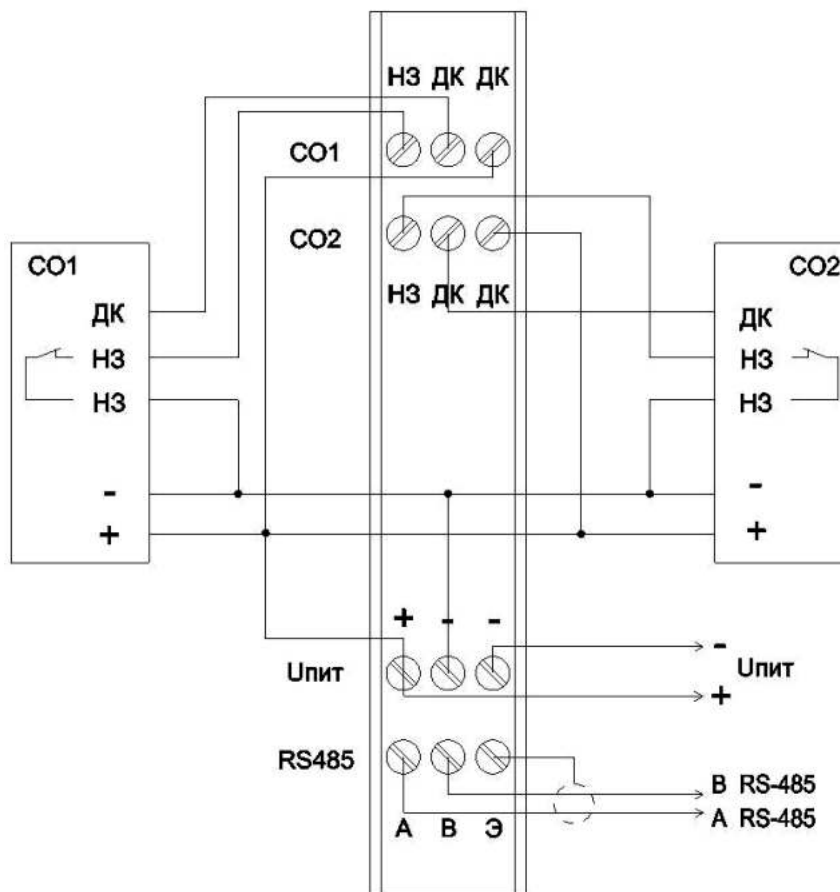


Рисунок 1.2 – Схема подключения с использовани ДК

## 5 Свидетельство о приемке

5.1 Адаптер внешних устройств «Форт-А-DIN», заводской № \_\_\_\_\_ соответствует комплекту конструкторской документации ЮКСО 49.01.000 и признан годным к эксплуатации.

Дата выпуска \_\_\_\_\_ 20\_\_\_\_ г.

Штамп ОТК

## 6 Гарантии изготовителя

6.1 Предприятие - изготовитель гарантирует соответствие адаптера требованиям комплекта конструкторской документации ЮКСО 49.01.000 при соблюдении потребителем правил транспортирования, хранения, монтажа и эксплуатации.

6.2 Гарантия не распространяется на изделия с механическими повреждениями.

6.3 Гарантийный срок эксплуатации адаптера 18 месяцев со дня продажи с предприятия-изготовителя.

6.4 Средний срок службы 8 лет.

6.5 Дата продажи \_\_\_\_\_ 20\_\_\_\_ г.

**По вопросам гарантийного и послегарантийного обслуживания обращаться по адресам:**

- 1 Технический Сервисный Центр ООО «Охранная техника».  
442960, г. Заречный, Пензенской области, а/я 45.  
тел./факс: 8-(841-2) 65-53-16 (многоканальный)  
E-mail: [servis@forteza.ru](mailto:servis@forteza.ru)
- 2 Сервисный Центр ООО «ЭМАН».  
660079, г. Красноярск, ул. 60 лет Октября, 96 Г.  
тел./факс: 8-(3912) 33-98-66  
E-mail: [eman@online.ru](mailto:eman@online.ru)
- 3 Сервисный центр на базе Иркутского филиала ФКУ ГЦИТОиС ФСИН России.  
664081, г. Иркутск, ул. Пискунова, 146  
тел.: (3952) 53-23-20, 53-26-20  
E-mail: [mrvo\\_cito@mail.ru](mailto:mrvo_cito@mail.ru)
- 4 Сервисный Центр ООО «ИСК «Гардиан»  
614007, г. Пермь, ул. 25 Октября, 72.  
тел. (342) 2-609-700  
E-mail: [sar@grdn.ru](mailto:sar@grdn.ru)

**Информацию о дополнительных Сервисных Центрах смотри на сайте [www.FORTEZA.ru](http://www.FORTEZA.ru)**

Адрес изготовителя:

ООО "ОХРАННАЯ ТЕХНИКА"  
442960, г.Заречный  
Пензенской обл, а/я 45  
тел./факс (8412) 65-53-16, многоканальный  
E-mail: [ot@forteza.ru](mailto:ot@forteza.ru), [dev2@forteza.ru](mailto:dev2@forteza.ru)