



ОКПД2 26.30.50.111

Утвержден

ФРСБ.425142.008РЭ-ЛУ

**КОМПЛЕКС СИГНАЛИЗАЦИОННЫЙ
РАДИОЛУЧЕВОЙ БЫСТРОРАЗВЕРТЫВАЕМЫЙ
«ФОРТЕЗА-32»**

Руководство по эксплуатации

ФРСБ.425142.008РЭ

г. Заречный

2022

Содержание

Введение	3
1 Описание и работа изделия	4
1.1 Назначение комплекса	4
1.2 Технические характеристики	5
1.3 Состав изделия.....	8
1.4 Устройство и работа.....	9
1.5 Средства измерений, инструмент и принадлежности	16
1.6 Маркировка	17
1.7 Упаковка.....	17
2 Использование по назначению	18
2.1 Эксплуатационные ограничения	18
2.2 Подготовка изделия к использованию	18
2.3 Установка и настройка комплекса.....	19
3 Техническое обслуживание.....	26
3.1 Общие указания	26
3.2 Меры безопасности	26
3.3 Порядок технического обслуживания изделия	26
4. Текущий ремонт изделия.....	28
5 Хранение	29
6 Транспортирование	29
7 Утилизация.....	29

Настоящее руководство по эксплуатации распространяются на комплекс сигнализационный радиолучевой быстроразвёртываемый «ФОРТЕЗА-32» ФРСБ.25142.008 (в дальнейшем – «комплекс»).

Руководство содержит сведения, необходимые для изучения комплекса и принципа его работы, проведения монтажа, включения комплекса и организации его правильной эксплуатации.

Комплекс состоит из блоков передающих линейных (далее – блок ПРД), блоков приемных линейных (далее – блок ПРМ), прибора приёмно-контрольного – ПУЛЬТА-РК (далее – ПУЛЬТ-РК), МОДУЛЯ-РК с кабелями и мачтой (далее – МОДУЛЬ-РК), зарядных устройств (далее – ЗУ).

Принцип действия комплекса основан на создании в пространстве между блоком ПРД и блоком ПРМ электромагнитного поля, формирующего объемную зону обнаружения в виде вытянутого эллипсоида вращения и регистрации изменений этого поля при пересечении зоны обнаружения нарушителем, с последующей передачей по радиоканалу извещения о тревоге на ПУЛЬТ-РК.

ПУЛЬТ-РК отображает тревожные извещения, а также информацию о состоянии участков.

Прием и передачу извещений по радиоканалу осуществляет МОДУЛЬ-РК, связанный с ПУЛЬТОМ-РК по интерфейсу через кабель РК.

Блоки ПРД, ПРМ и ПУЛЬТ-РК имеют автономное электропитание от встроенных аккумуляторов.

Комплекс по способу защиты человека от поражения электрическим током соответствует классу II по ГОСТ МЭК 60335-1-2008.

По уровню создаваемых промышленных радиопомех комплекс соответствует нормам ГОСТ Р 50009-2000 – группа ЭИ1, ЭК1 для ТС, предназначенных для применения в промышленных зонах.

Комплекс соответствует требованиям ТР ТС 004/2011 «О безопасности низковольтного оборудования», ТР ТС 020/2011 «Электромагнитная совместимость технических средств», ТР ЕАЭС 037/2016 «Об ограничении применения опасных веществ в изделиях электротехники и радиоэлектроники».

Эксплуатация комплекса должна проводиться персоналом, изучившим настоящее руководство и имеющим практические навыки по эксплуатации технических средств охраны.

1 Описание и работа изделия

1.1 Назначение комплекса

1.1.1 Комплекс сигнализационный радиолучевой быстроразвёртываемый «ФОРТЕЗА-32» предназначен для организации временных протяжённых рубежей охраны до 1600 м, различной конфигурации (в том числе и замкнутых) с регистрацией места нарушения рубежа.

1.1.2 Комплекс рассчитан на непрерывную работу в условиях открытого пространства, продолжительностью не менее 90 суток (при температуре 20 °С).

1.1.3 Комплекс формирует извещение о тревоге в следующих случаях:

- при пересечении стандартной целью (человек массой от 50 до 70 кг и ростом от 165 до 180 см) зоны обнаружения со скоростью от 0,3 до 6 м/с «в рост» или «согнувшись» с вероятностью не менее 0,98;

- при воздействии на блок ПРМ внешнего электромагнитного поля с целью его маскирования. При воздействии на блок ПРМ внешнего электромагнитного поля допускается отсутствие извещения о тревоге, при этом комплекс сохраняет свою работоспособность;

- при маскировании экраном любого из блоков, участвующих в формировании зоны обнаружения.

1.1.4 Комплекс не выдаёт извещение о тревоге в следующих случаях:

- при перемещении в зоне обнаружения вторичной стандартной цели с линейными размерами не более 0,2 м на расстоянии от блоков ПРД или ПРМ не менее 5 м;

- при воздействии дождя и снега (града) до 40 мм/час;

- при воздействии инея, гололеда до 5 мм;

- при сильном тумане;

- при воздействии солнечной радиации;

1.1.5 Комплекс формирует извещения «РАЗРЯД ПРМ», «РАЗРЯД ПРД» при снижении заряда АКБ блоков ПРМ или ПРД с указанием конкретного блока.

1.1.6 Комплекс автоматически контролирует радиосвязь между линейной частью и ПУЛЬТОМ-РК. При нарушении радиосвязи формируется извещение «ПОТЕРЯ СВЯЗИ» с указанием конкретного блока.

1.1.7 Комплекс имеет функцию постановки и снятия отдельных участков с охраны.

1.1.8 Условия эксплуатации комплекса

Комплекс по устойчивости к климатическим и механическим воздействиям соответствует условиям эксплуатации IV класса по ГОСТ Р 54455-2011, категории размещения 1, климатическое исполнение «УХЛ» по ГОСТ 15150-69 для блоков ПРД, ПРМ, ПУЛЬТА-РК и МОДУЛЯ-РК. Для ЗУ категория размещения 3.

Диапазон рабочих температур:

- от минус 40 °С до плюс 50 °С – для блоков ПРД, блоков ПРМ, ПУЛЬТА-РК и МОДУЛЯ-РК;

- от 0 °С до плюс 50 °С – для ЗУ.

Относительная влажность воздуха до $98\pm\frac{2}{3}$ % при температуре 25 °С с конденсацией влаги для блоков ПРД, ПРМ, ПУЛЬТА-РК и МОДУЛЯ-РК. Для ЗУ до 90 % при температуре 25 °С без конденсации влаги.

1.2 Технические характеристики

1.2.1 Конфигурация зоны обнаружения одного участка между блоком ПРД и блоком ПРМ комплекса, установленными на стойках, максимальная длина зоны обнаружения, минимальная длина зоны обнаружения, ширина зоны обнаружения и высота зоны обнаружения представлены на рисунке 1.1 и в таблице 1.1.

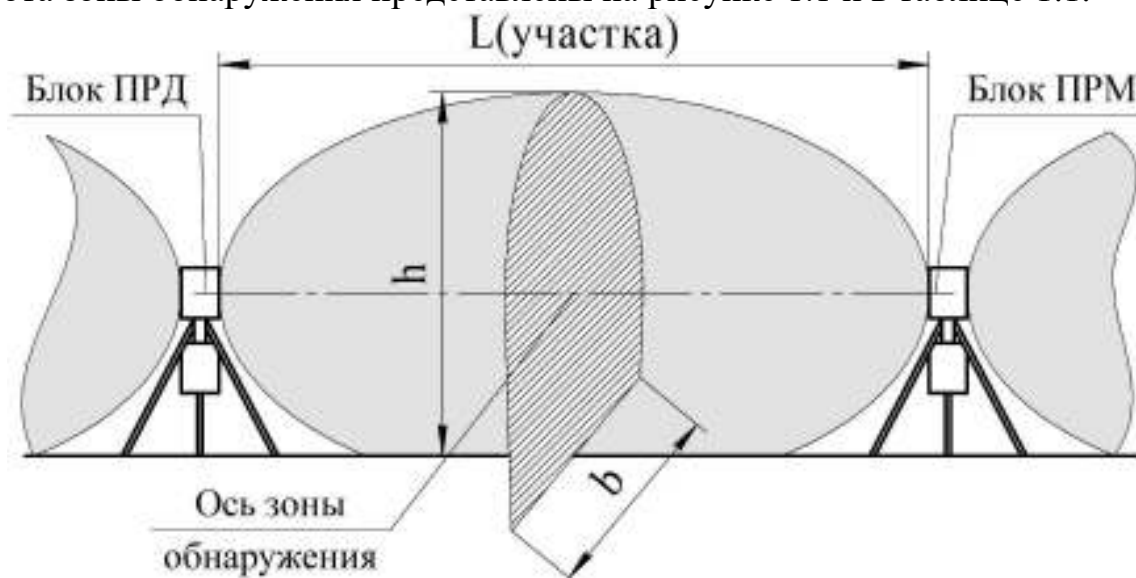


Рисунок 1.1 – Конфигурация зоны обнаружения одного участка между блоком ПРД и блоком ПРМ, установленными на стойках

Таблица 1.1 – Максимальная и минимальная длина зоны обнаружения, ширина зоны обнаружения, высота зоны обнаружения одного участка комплекса «ФОРТЕЗА-32»

Максимальная длина зоны обнаружения одного участка (L), м	Минимальная длина зоны обнаружения одного участка (L), м	Ширина зоны обнаружения (b), м, не более	Высота зоны обнаружения (h), м, не менее
50	5	8	1,6*
Примечание – *В середине участка при максимальной длине участка			

1.2.2 Перед блоками ПРД и блоками ПРМ, участвующими в формировании зоны обнаружения, отсутствует «мертвая» зона, что обеспечивает обнаружение человека,двигающегося в положении «в рост» или «согнувшись» вплотную к линейным блокам комплекса.

1.2.3 Параметры комплекса «ФОРТЕЗА-32» соответствуют указанным в п.1.2.1 при соблюдении требований по их установке в соответствии с таблицей 1.2 и требованиями п.1.2.3.1

Таблица 1.2 – Требования к параметрам охраняемого участка

Длина участка, м	50	40	30	20	10	5
Ширина участка, м	8	7	6	5	3	2

1.2.3.1 Охраняемый участок, на ширине, указанной в таблице 1.2, должен удовлетворять следующим требованиям:

- ширина участка должна быть не менее указанной в таблице 1.2;
- неровности должны быть не более $\pm 0,3$ м, угол уклона участка не более 30 град.;
- высота травяного покрова не должна превышать 0,3 м;
- высота снежного покрова не должна превышать 0,5 м;
- на участке не должно быть кустов, деревьев, качающихся или перемещающихся предметов в зоне обнаружения. Допускается наличие отдельных неподвижных предметов, не перекрывающих прямую видимость между соседними блоками, столбов, стволов деревьев;
- не допускается движение автотранспорта ближе 20 м от зоны обнаружения;
- не допускается наличие заборов, стен вдоль участка на расстоянии менее 20 м от оси зоны обнаружения.

В случае отклонения от перечисленных требований следует руководствоваться рекомендациями пп.2.1.3, 2.1.4.

1.2.4 Максимальное количество участков в комплексе – 32.

1.2.5 Рабочая частота линейной части комплекса составляет от 2,4000 до 2,4835 ГГц.

1.2.6 Время технической готовности участка комплекса после подачи электропитания – не более 6 мин.

1.2.7 Время восстановления участка комплекса в нормальное состояние после выдачи извещения о тревоге – не более 10 с.

1.2.8 Электропитание блоков ПРМ и ПРД комплекса осуществляется от LiIon АКБ с номинальным напряжением 3,7 В и ёмкостью 20 А/ч.

1.2.9 Электропитание ПУЛЬТА-РК осуществляется от LiPo1 АКБ с номинальным напряжением 3,7 В и ёмкостью 2x10 А/ч или 4x10 А/ч.

1.2.10 Электропитание ЗУ осуществляется от сети переменного тока частотой 50/60 Гц, напряжением от 100 до 240 В.

1.2.11 При снижении напряжения АКБ блока ПРМ комплекса ниже $3,3\pm 0,05$ В комплекс формирует извещение «РАЗРЯД ПРМ» с указанием номера блока.

1.2.12 При снижении напряжения АКБ блока ПРД комплекса ниже $3,3\pm 0,05$ В комплекс формирует извещение «РАЗРЯД ПРД» с указанием номера блока.

1.2.13 Время непрерывной работы блоков ПРД и ПРМ комплекса от АКБ в дежурном режиме, при количестве тревожных извещений в сутки не более двух, соответствует таблице 1.3.

Таблица 1.3 – Время непрерывной работы блоков ПРД и ПРМ в дежурном режиме

Температура окружающей среды	Время непрерывной работы блоков ПРД и ПРМ в дежурном режиме, суток, не менее
20 °С	90
0 °С	80
минус 40 °С	45

1.2.14 Время непрерывной работы ПУЛЬТА-РК от АКБ в нормальных климатических условиях составляет не менее 15 суток для исполнения ФРСБ.425684.001 (2 АКБ×10 А/ч) и не менее 30 суток для исполнения ФРСБ.425684.001-01 (4 АКБ×10 А/ч).




1.2.15 Время заряда АКБ блоков комплекса не более 12 час.

1.2.16 Комплекс обеспечивает автоматический контроль радиосвязи между линейной частью и ПУЛЬТОМ-РК. При нарушении радиосвязи формируется извещение «ПОТЕРЯ СВЯЗИ» с указанием номера блока.

1.2.17 Комплекс обеспечивает постановку и снятие отдельных участков с охраны. При этом, снятые участки не выдают извещение о тревоге, не контролируется радиосвязь и разряд АКБ блоков.

1.2.18 Дальность действия радиосвязи от самого удаленного блока ПРМ до ПУЛЬТА-РК на открытой местности составляет не менее 3000 м.

1.2.19 ПУЛЬТ-РК обеспечивает следующую информативность:

- отображение состояния АКБ ПУЛЬТА-РК индикатором «», зеленый – норма, красный – разряд;
- отображение процесса установки связи ПУЛЬТА-РК с МОДУЛЕМ-РК миганием индикатора «»;
- индикация потери связи ПУЛЬТА-РК с МОДУЛЕМ-РК синхронным миганием индикаторов «», «ПОТЕРЯ СВЯЗИ» и звуковым сигналом;
- отображение режима НОРМА индикатором «НОРМА» при условии взятия на охрану хотя бы одного участка;
- отображение взятых на охрану участков постоянным свечением индикаторов «1» ... «32» в течение 10 с после нажатия любой кнопки «1» ... «32»;
- индикация тревожного извещения синхронным миганием индикаторов «ТРЕВОГА», номера тревожного участка «1» ... «32» и звуковым сигналом с периодом 0,5/0,5 с;
- индикация потери радиосвязи линейной части с ПУЛЬТОМ-РК синхронным миганием индикаторов «ПОТЕРЯ СВЯЗИ», номера потерянного участка «1» ... «32» и звуковым сигналом с периодом 0,1/0,9 с;
- индикация разряда АКБ линейного блока ПРМ синхронным миганием индикаторов «РАЗРЯД ПРМ», номера блока ПРМ «1 – 2» ... «31 – 32» и звуковым сигналом с периодом 0,1/0,9 с;

– индикация разряда АКБ линейного блока ПРД синхронным миганием индикаторов «РАЗРЯД ПРД», номеров участков, образованных данным блоком ПРД и звуковым сигналом с периодом 0,1/0,9 с;

– отображение процесса заряда АКБ ПУЛЬТА-РК индикатором «ЗАРЯД».

1.2.20 ПУЛЬТ-РК обеспечивает Bluetooth 4.0 соединение с периферийными устройствами, указанными в составе изделия.

1.2.21 Комплекс устойчив к воздействию электромагнитных помех по ГОСТ Р 50009-2000, степень жесткости 2.

1.2.22 Блок ПРД, блок ПРМ, ПУЛЬТ-РК и МОДУЛЬ-РК имеют степень защиты IP55.

1.2.23 Время развертывания комплекса составляет не более 60 мин.

1.2.24 Время свертывания комплекса составляет не более 60 мин.

1.2.25 Среднее время наработки на отказ – не менее 30000 часов.

1.2.26 Полный средний срок службы – не менее 8 лет.

1.2.27 Масса составных частей комплекса, с учетом крепежных элементов не более:

– Стойка ФРСБ.301554.001 – 0,7 кг;

– Блок ПРД ФРСБ.425149.115 – 1,3 кг;

– Блок ПРМ ФРСБ.425149.116 – 1,3 кг;

– ПУЛЬТ-РК ФРСБ.425684.001 – 1,8 кг;

– МОДУЛЬ-РК ФРСБ.425684.002 – 0,2 кг;

– ЗУ для блоков ПРД, ПРМ ФРСБ.566115.001 – 1,4 кг;

– Адаптер GS25 ФРСБ.469639.002 (ЗУ для ПУЛЬТА-РК) – 0,2 кг;

– Мачта ФРСБ.301317.001 для МОДУЛЯ-РК – 1,3 кг;

– Кабель РК 0,35 м ФРСБ.685621.007 для МОДУЛЯ-РК – 0,1 кг;

– Кабель РК 20 м ФРСБ.685621.007-01 для МОДУЛЯ-РК – 1,4 кг;

– КМЧ на стену/опору ФРСБ.425911.036 для МОДУЛЯ-РК – 0,2 кг;

– Рюкзак на семь блоков ПРД, ПРМ – 1,6 кг;

– Сумка на восемь стоек – 1,2 кг.

1.3 Состав изделия

1.3.1 Комплектность комплекса представлена в таблице 1.5

Таблица 1.5 – Комплектность комплекса сигнализационного радиолучевого быстроразвёртываемого «ФОРТЕЗА-32» ФРСБ.425142.008 на 32 участка (линия)

Наименование	Обозначение	Кол-во	Примечание
1	2	3	4
Блок ПРД	ФРСБ.425149.115	17	
Блок ПРМ	ФРСБ.425149.116	16	
ПУЛЬТ-РК с плечевым ремнём	ФРСБ.425684.001	1	
МОДУЛЬ-РК	ФРСБ.425684.002	1	
Кабель РК 0,35 м	ФРСБ.685621.007	1	
Кабель РК 20 м	ФРСБ.685621.007-01	1	
КМЧ на стену/опору для МОДУЛЯ-РК	ФРСБ.425911.036	1	

Продолжение таблицы 1.5

Наименование	Обозначение	Кол-во	Примечание
1	2	3	4
Стойка	ФРСБ.301554.001	34	
ЗУ для блоков ПРД, ПРМ	ФРСБ.566115.001	9	
ЗУ для ПУЛЬТА-РК (Адаптер GS25)	ФРСБ.469639.002	1	
Мачта	ФРСБ.301317.001	1	
Рюкзак	ФРСБ.323382.001	5	
Сумка	ФРСБ.323382.002	5	
Паспорт	ФРСБ.425142.008ПС	1	
Руководство по эксплуатации	ФРСБ.425142.008РЭ	1	
Упаковка	ФРСБ.425915.019	5	
ФОРТЕЗА-32-МИ	ФРСБ.425684.003	1	*
ФОРТЕЗА-32-ОПД	ФРСБ.425916.002	1	*
Примечание – В зависимости от условий договора, комплектность поставки может отличаться. * – Поставляется по отдельному заказу.			

Пример записи при заказе:

«Комплекс сигнализационный радиолучевой быстроразвёртываемый «ФОРТЕЗА-32» ФРСБ.425142.008ТУ».

Для установки, монтажа и эксплуатации комплекса «ФОРТЕЗА-32», ООО «Охранная техника» по отдельному заказу поставляет следующие периферийные устройства:

– ФОРТЕЗА-32-МИ – Модуль интерфейса для подключения ПУЛЬТА-РК к системам сбора информации старшего уровня посредством «сухих» контактов реле и интерфейса RS485. Дополнительно модуль оборудован выходами для подключения оповещателей светового и звукового;

– ФОРТЕЗА-32-ОПД – Планшетный компьютер для установки в ПУЛЬТ-РК с целью расширения возможностей отображения информации и передачи данных по GSM сетям.

1.4 Устройство и работа

1.4.1. Комплекс конструктивно выполнен из блоков ПРД, блоков ПРМ, ПУЛЬТА-РК, МОДУЛЯ-РК с мачтой и зарядных устройств.

1.4.2 Устройство блока ПРМ комплекса

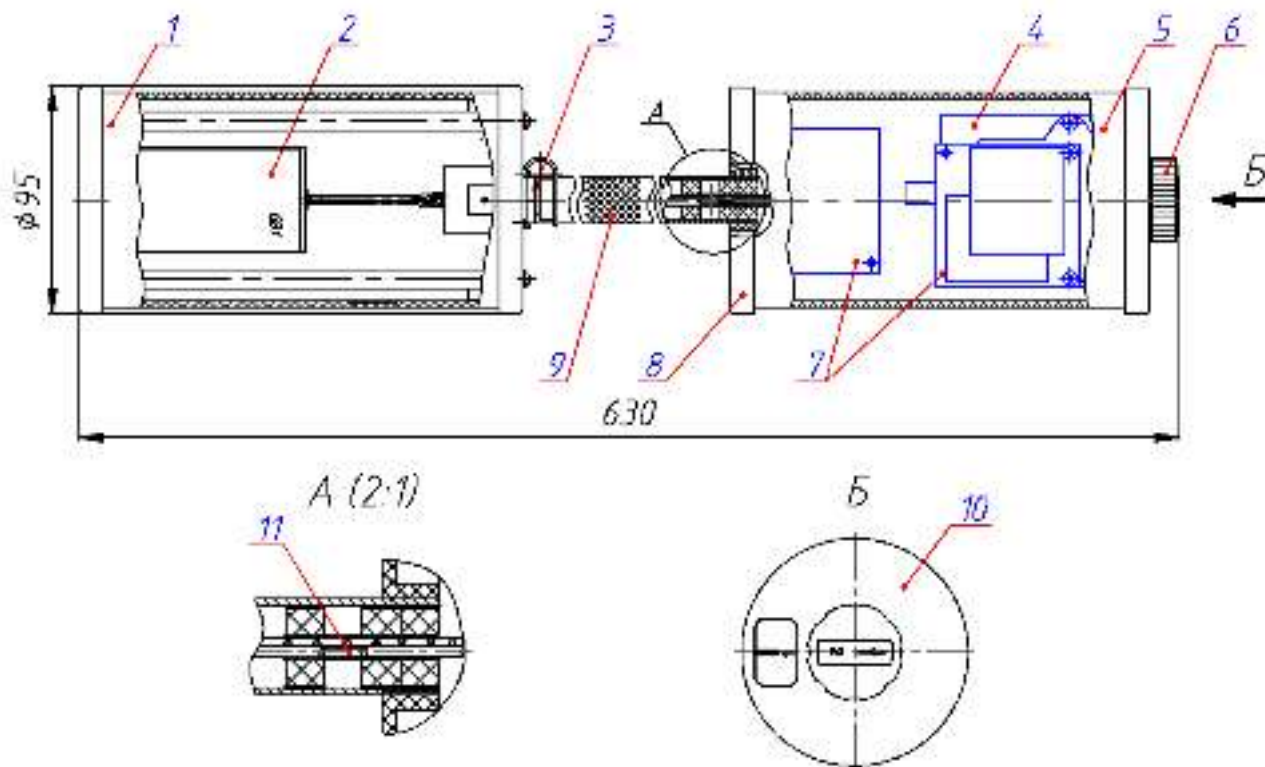
1.4.2.1 Блок ПРМ (см. рисунок 1.2 габаритные размеры 630x95x95 мм) состоит из двух цилиндров 1 и 5, соединенных между собой алюминиевой трубой 9.

В нижнем цилиндре 1 (далее по тексту – аккумуляторный отсек) расположены АКБ 2. В верхнем цилиндре 5 расположены два приёмника излучения 7, нижний из которых закреплен на основании 8, а верхний – на ручке 6. Ось диаграммы направленности нижнего приёмника излучения совпадает с риской на колпаке 10. Рядом с риской нанесён номер приёмника излучения нижнего (нечёт-

ные номера от «1» до «31»). Диаграмма направленности верхнего приёмника излучения соответствует направлению стрелки на ручке 6. На ручке указан номер верхнего приёмника излучения (чётные номера от «2» до «32»). С помощью ручки 6 верхний приёмник излучения можно поворачивать на угол до 350° относительно нижнего. В цилиндре 5 также расположен радиомодем 4.

В верхней части трубы 9 расположен геркон включения питания блока 11. Замыкание геркона происходит при установке блока в стойку, в которой установлен магнит.

На нижнем цилиндре установлен разъем 3 для подключения ЗУ. После использования разъем закрывается заглушкой.



1 – нижний цилиндр	– 1 шт.;	7 – приёмник излучения	
2 – АКБ	– 1 шт.;	верхний и нижний	– 2 шт.;
3 – разъем контроля		8 – основание	– 1 шт.;
с заглушкой	– 1 шт.;	9 – труба	– 1 шт.;
4 – плата передатчика		10 – колпак	– 1 шт.;
радиоканала	– 1 шт.;		
5 – верхний цилиндр	– 1 шт.;	11 – геркон включения	
6 – ручка ПРМ	– 1 шт.;	питания	– 1 шт.;

Рисунок 1.2 – Конструкция блока ПРМ (блока ПРД) комплексов «ФОРТЕЗА-32»

1.4.3 Устройство блока ПРД комплекса

1.4.3.1 Конструкция блока ПРД (см. рисунок 1.2 габаритные размеры 630x95x95 мм) аналогична конструкции блока ПРМ. Отличия состоят в том, что

вместо приёмников излучения в верхнем цилиндре 5 расположены излучатели, отсутствует радиомодем.

Ось диаграммы направленности нижнего излучателя соответствует направлению риски на колпаке, а верхнего – стрелки на ручке.

1.4.4 Устройство ПУЛЬТА-РК

1.4.4.1 ПУЛЬТ-РК (см. рисунок 1.3 габаритные размеры 265x214x119 мм) состоит из ударопрочного кейса 1, в который установлены контрольная панель 2 с переключателем питания 9 и кнопкой «СБРОС» 5, а также АКБ.

На боковой части кейса расположены индикатор 6 и разъем «ЗАРЯД» 7 для подключения ЗУ, разъем «МОДУЛЬ-РК» 4 для подключения МОДУЛЯ-РК.

На контрольной панели расположены 32 двухцветных индикатора участков 10, 32 кнопки взятия/снятия участков с охраны 11, пять индикаторов событий 3, индикатор включения питания и контроля АКБ 8.

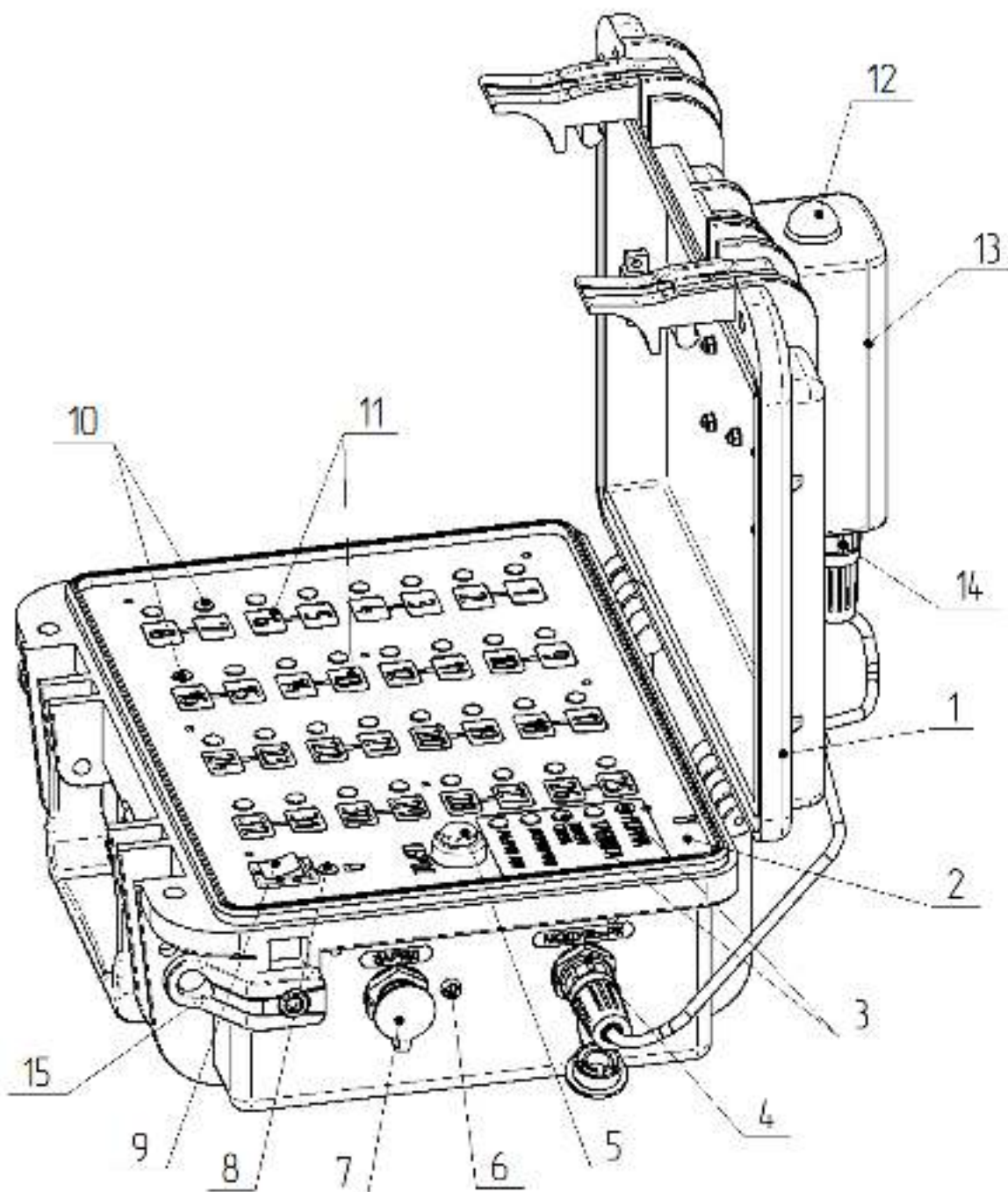
1.4.5 Устройство МОДУЛЯ-РК

1.4.5.1 МОДУЛЬ-РК (см. рисунок 1.3 габаритные размеры 50x44x127) выполнен в ударопрочном корпусе 13 и имеет магнит для крепления на кейс, мачту или кронштейн из комплекта КМЧ, а также разъем 15 для подключения кабеля. В верхней части расположена антенна 12.

Конструктивное исполнение ПУЛЬТА-РК позволяет использовать его как стационарный пульт сбора информации на посту охраны, так и в носимом варианте.

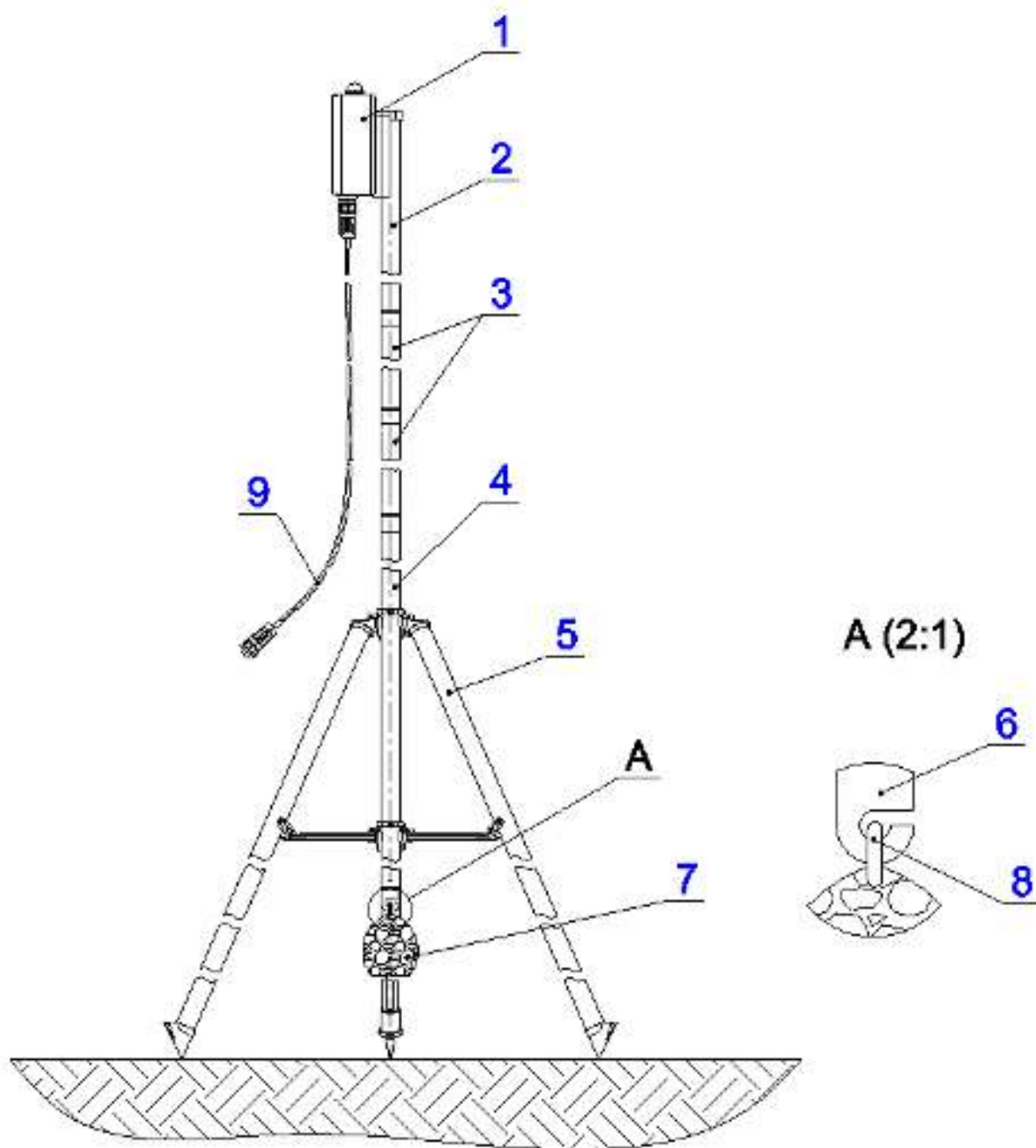
В носимом варианте МОДУЛЬ-РК крепится на крышке кейса при помощи магнита и подключается к ПУЛЬТУ-РК Кабелем РК 0,35 м из комплекта поставки. Для фиксации кабеля на крышке предусмотрены зажимы. Данный вариант установки МОДУЛЯ-РК допустим при стационарном использовании ПУЛЬТА-РК. Для удобства переноски ПУЛЬТА-РК в комплекте поставки предусмотрен плечевой ремень.

В стационарном варианте МОДУЛЬ-РК крепится на мачте из комплекта поставки (см. рисунок 1.4) или при помощи КМЧ на опору или стену (см. рисунок 1.5). В этих случаях МОДУЛЬ-РК подключается Кабелем РК 20 м из комплекта поставки.



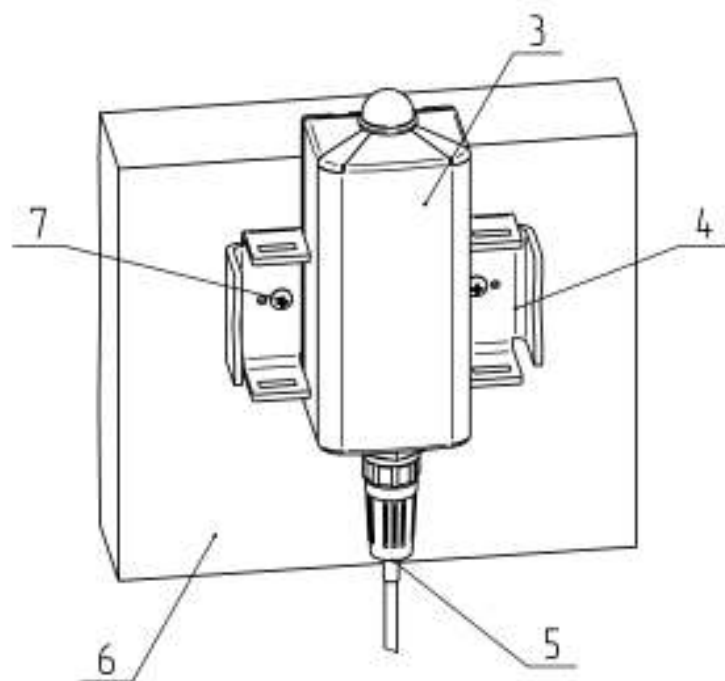
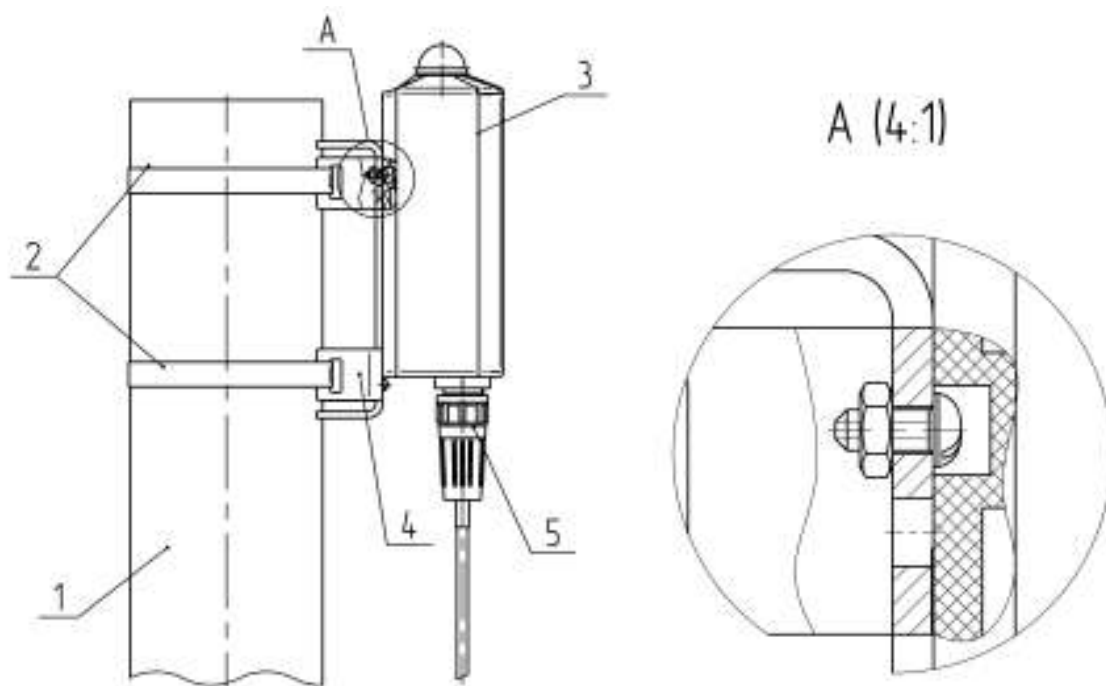
1 – кейс	– 1 шт.;	9 – переключатель питания	– 1 шт.;
2 – контрольная панель	– 1 шт.;	10 – индикаторы участков	– 32 шт.;
3 – индикаторы событий	– 5 шт.;	11 – кнопки взятия/снятия	
4 – разъём «МОДУЛЬ-РК»	– 1 шт.;	участков с охраны	– 32 шт.;
5 – кнопка «СБРОС»	– 1 шт.;	12 – антенна МОДУЛЯ-РК	– 1 шт.;
6 – индикатор заряда	– 1 шт.;	13 – корпус МОДУЛЯ-РК	– 1 шт.;
7 – разъём «ЗАРЯД»	– 1 шт.;	14 – разъём МОДУЛЯ-РК	– 1 шт.;
8 – индикатор включения питания		15 – проушина для крепления	
и контроля АКБ – 1 шт.;		плечевого ремня	– 2 шт.

Рисунок 1.3 – Конструкция ПУЛЬТА-РК с МОДУЛЕМ-РК комплекса «ФОРТЕЗА-32»



1 – МОДУЛЬ-РК	– 1 шт.;	6 – крюк	– 1 шт.;
2 – колено верхнее	– 1 шт.;	7 – мешок-противовес	– 1 шт.;
3 – колено центральное	– 2 шт.;	8 – кольцо металлическое	– 1 шт.;
4 – колено нижнее	– 1 шт.;	9 – кабель РК 20 м	– 1 шт.
5 – стойка	– 1 шт.;		

Рисунок 1.4–Мачта МОДУЛЯ-РК комплекса «ФОРТЕЗА-32»



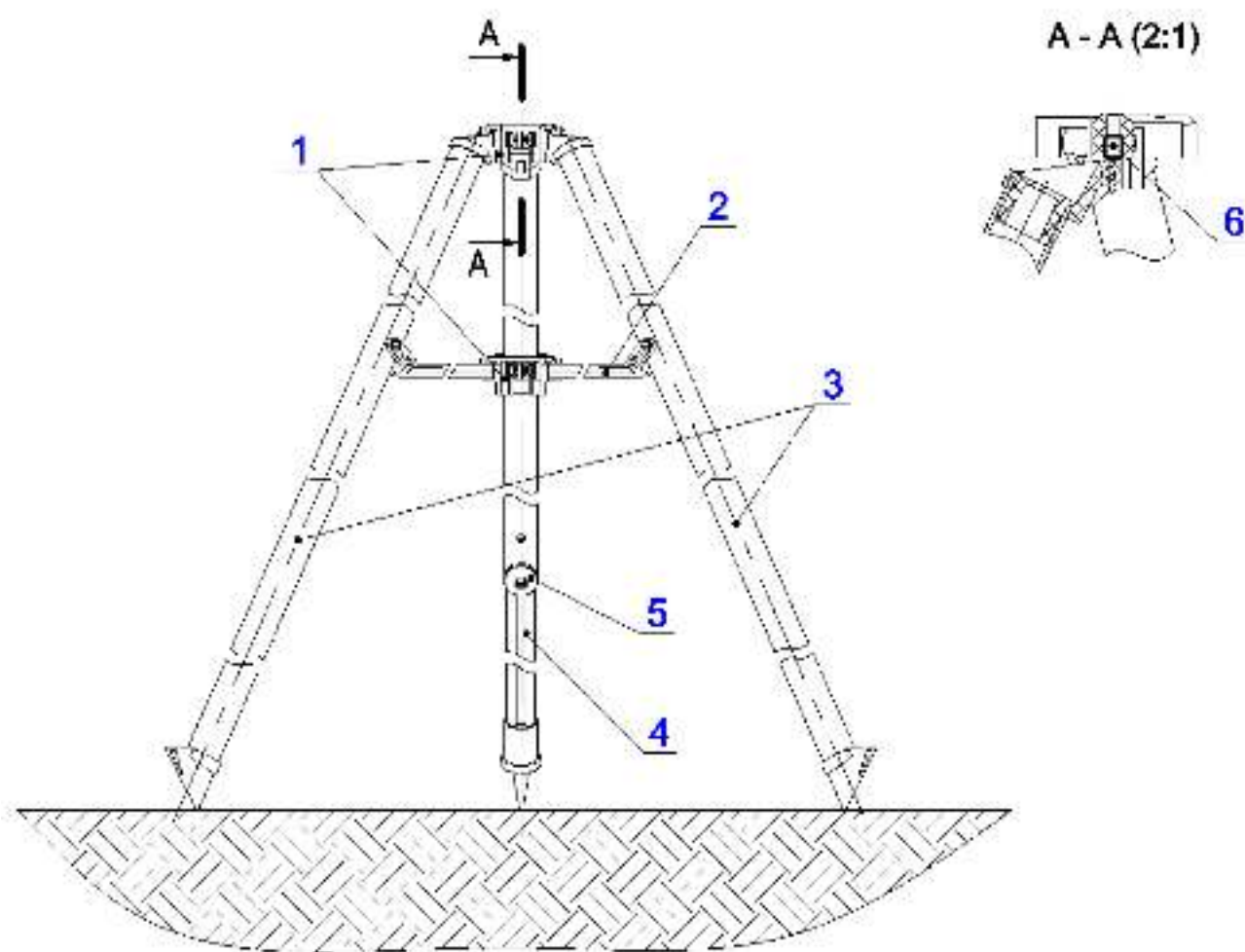
- | | | |
|---------------------------------------|--------------------|--|
| 1 – опора (труба диаметром 50-80 мм); | 5 – кабель РК 20 м | – 1 шт.; |
| 2 – хомут | – 2 шт.; | 6 – стена здания; |
| 3 – МОДУЛЬ-РК | – 1 шт.; | 7 – дюбель-гвоздь 6x40 – 2 шт. (в комплект поставки не входит) |
| 4 – кронштейн | – 1 шт.; | |

Рисунок 1.5–КМЧ на опору или стену МОДУЛЯ-РК комплекса «ФОРТЕЗА-32»

1.4.6 Устройство стойки

1.4.6.1 Стойка (см. рисунок 1.6 габаритные размеры в максимально разложенном состоянии – 753x730x598 мм) состоит из платформ 1, на которых закреплены три подвижных штанги 3, 4 и магнит включения питания 6. Штанга выдвижная может изменяться по длине за счет подвижного сегмента, который фиксируется в нужном положении стопорным винтом 5. В развернутом состоянии стойка удерживается распорками 2. Платформы 1 предназначены для крепления блока ПРМ (ПРД) при установке его на стойке.

По отдельному заказу возможен вариант поставки стоек без выдвижной штанги, для применения на равнинной местности.



1 – платформа	– 2 шт.;
2 – распорка	– 3 шт.;
3 – штанга	– 2 шт.;
4 – штанга выдвижная	– 1 шт.;
5 – стопорный винт	– 1 шт.;
6 – магнит	– 1 шт.

Рисунок 1.6 – Конструкция стойки (в максимально разложенном состоянии) комплекса «ФОРТЕЗА-32»

1.4.7. Устройство ЗУ для линейных блоков ПРД, ПРМ

1.4.7.1 ЗУ для линейных блоков ПРД, ПРМ комплекса «ФОРТЕЗА-32» представляет собой пластиковый кейс с установленным внутри сетевым делителем на четыре позиции. В сетевой делитель установлены Адаптеры GS12, снабженные жгутами для подключения к блокам ПРД, ПРМ.

Каждый Адаптер GS12 предназначен для заряда только одного блока ПРД или ПРМ комплекса постоянным током 2 А с напряжением 5 В. Контроллер заряда LiIon АКБ расположен непосредственно в блоках.

1.4.8 Устройство ЗУ для ПУЛЬТА-РК

1.4.8.1 Зарядное устройство для ПУЛЬТА-РК представляет собой Адаптер GS25, снабженный жгутом для подключения к ПУЛЬТУ-РК. Адаптер GS25 предназначен для заряда ПУЛЬТА-РК комплекса постоянным током 4А с напряжением 5 В. Контроллер заряда LiPol АКБ расположен непосредственно в ПУЛЬТЕ-РК.

При работе комплекса адаптер GS25 может выполнять функцию сетевого источника питания для ПУЛЬТА-РК.

1.4.9 Принцип действия комплекса

1.4.9.1 Принцип действия комплекса основан на создании в пространстве между блоком ПРД и блоком ПРМ электромагнитного поля, формирующего объемную зону обнаружения в виде вытянутого эллипсоида вращения и регистрации изменений этого поля при пересечении зоны обнаружения нарушителем, с последующей передачей по радиоканалу извещения о тревоге на ПУЛЬТ-РК.

1.4.9.2 ПУЛЬТ-РК является устройством сбора и отображения информации о тревоге, разряде АКБ линейных блоков и потери радиосвязи с блоками.

1.4.9.3 ПУЛЬТ-РК обеспечивает Bluetooth 4.0 соединение с периферийными устройствами для передачи информации.

1.4.10 Работа комплекса

1.4.10.1 После установки линейных блоков ПРМ, ПРД в стойки, переход участков в дежурный режим происходит автоматически через несколько минут.

1.4.10.2 После включения питания ПУЛЬТА-РК автоматически формируется сеть передачи информации между линейными блоками ПРМ и ПУЛЬТОМ-РК.

1.4.10.3 После взятия на охрану задействованных участков комплекс готов к работе.

1.5 Средства измерений, инструмент и принадлежности

1.5.1 Для развертывания (свертывания) и эксплуатации комплекса инструмент и средства измерений не требуются.

1.6 Маркировка

1.6.1 Маркировка комплекса содержит:

- товарный знак предприятия-изготовителя;
- наименование блока;
- заводской порядковый номер;
- год и квартал изготовления.

1.6.2 Маркировка транспортно-потребительской тары содержит:

- наименование комплекса;
- наименование предприятия-изготовителя, его товарный знак;
- почтовый адрес, номер телефона (факса), адрес электронной почты и официальный сайт в сети Internet предприятия-изготовителя;
- знаки соответствия;
- дата проведения упаковки;
- манипуляционные знаки и знаки условий транспортировки.

1.7 Упаковка

1.7.1 Комплекс упакован в транспортно-потребительскую тару, обеспечивающую сохранность упакованной продукции в процессе транспортирования и хранения по ФРСБ.425915.019.

1.7.2 Перед упаковыванием в транспортную тару (ящики) составные части (блоки) комплекса уложены в потребительскую тару (сумки и рюкзаки) в соответствии с таблицей 1.6.

Таблица 1.6 – Укладка составных частей комплексов в потребительскую тару

Потребительская тара		Составная часть (блок) комплекса		
Обозначение	Наименование	Обозначение	Наименование	Кол.
1	2	3	4	5
ФРСБ.323382.001	Рюкзак №1	ФРСБ.425149.115	Блок линейный ПРД	7
ФРСБ.323382.001	Рюкзак №2	ФРСБ.425149.115	Блок линейный ПРД	7
ФРСБ.323382.001	Рюкзак №3	ФРСБ.425149.116	Блок линейный ПРМ	7
ФРСБ.323382.001	Рюкзак №4	ФРСБ.425149.116	Блок линейный ПРМ	7
ФРСБ.323382.001	Рюкзак №5	ФРСБ.425149.115	Блок линейный ПРД	3
		ФРСБ.425149.116	Блок линейный ПРМ	2
ФРСБ.323382.002	Сумка №1	ФРСБ.301554.001	Стойка	8
ФРСБ.323382.002	Сумка №2	ФРСБ.301554.001	Стойка	8
ФРСБ.323382.002	Сумка №3	ФРСБ.301554.001	Стойка	8
ФРСБ.323382.002	Сумка №4	ФРСБ.301554.001	Стойка	8
ФРСБ.323382.002	Сумка №5	ФРСБ.301554.001	Стойка	2
		ФРСБ.301317.001	Мачта	1

Примечания.
1 ПУЛЬТ-РК с МОДУЛЕМ-РК поставляются без потребительской тары и собираются после распаковки.
2 Номера №1, №2, №3, №4, №5 рюкзакам и сумкам присвоены условно.
3 Указана укладка комплекса в полной комплектации на 32 участка.

2 Использование по назначению

2.1 Эксплуатационные ограничения

2.1.1 Эксплуатация комплекса возможна только в условиях согласно п.1.1.8 настоящего руководства.

2.1.2 Конфигурация и параметры участка, на котором устанавливаются блоки ПРД и ПРМ, а также требования к нему должны удовлетворять требованиям п.1.2.3.

2.1.3 В случае отклонения от требований п.1.2.3 рекомендуется:

– при наличии неровности более 0,3 или уклоне более 30 град. рекомендуется уменьшать длину участка до величины, при которой обеспечивается необходимая способность обнаружения нарушителя и отсутствуют ложные срабатывания;

– при наличии травы до 0,5 м рекомендованная длина участка не более 35 м, при наличии травы до 0,7 м – не более 20 м;

– при высоте снежного покрова более 0,5 м рекомендуется уплотнить снег под стойками, чтобы приподнять блоки ПРД и ПРМ над уровнем снега на 0,5...0,6 м и при необходимости уменьшить длину участка;

– допускается наличие отдельных неподвижных предметов, не перекрывающих прямую видимость между соседними стойками: столбов, стволов деревьев. При необходимости установки в кустах, в зависимости от их плотности, рекомендуется уменьшить длину участка;

– для исключения срабатывания комплекса при движении автотранспорта менее 20 м от охраняемого участка необходимо уменьшить длину участка.

Вышеперечисленные допущения обеспечивают способность комплекса к обнаружению нарушителя при, возможно, некотором ухудшении помехоустойчивости.

2.1.4 На форму зоны обнаружения могут влиять следующие факторы: расположение в зоне обнаружения или в непосредственной близости от неё протяжённых сооружений или предметов (ограждений, стен и т.п.), а также неровности рельефа, наличие снега или растительности на участке. В этих случаях, вследствие переотражений и интерференции, конфигурация зоны обнаружения искажается.

Возможна установка комплекса на участках, где ограждения или стены расположены ближе, чем указано в таблице 1.2. В этом случае, для обеспечения устойчивой работы комплекса в условиях искажения зоны обнаружения, необходимо уменьшить длину участка.

2.2 Подготовка изделия к использованию

2.2.1 Меры безопасности

2.2.1.1 К разворачиванию, свертыванию, обслуживанию комплекса допускаются лица, изучившие настоящее РЭ в полном объеме.

2.2.1.2 ЗАПРЕЩАЕТСЯ ПРОИЗВОДИТЬ РАЗВЕРТЫВАНИЕ, СВЕРТЫВАНИЕ, ОБСЛУЖИВАНИЕ КОМПЛЕКСА ВО ВРЕМЯ ГРОЗЫ, В ВИДУ

ОПАСНОСТИ ПОРАЖЕНИЯ ЭЛЕКТРИЧЕСКИМ ТОКОМ ПРИ ГРОЗОВЫХ РАЗРЯДАХ.

2.2.1.3 К работам по установке и профилактике составных частей комплексов допускаются лица, прошедшие специальный инструктаж и сдавшие экзамен по технике безопасности.

2.2.1.4 Электропитание ЗУ осуществляется от сети 220 В. Перед началом работы необходимо ознакомиться с их описанием и правилами работы.

2.2.2 Правила распаковывания и осмотра изделия

2.2.2.1 Перед распаковыванием комплексов произвести тщательный осмотр упаковки и убедиться в ее целостности. Перед вскрытием упаковки проверить на ней наличие штампа ОТК.

2.2.2.2 Вскрытие упаковки необходимо производить в помещении или под навесом. При распаковывании исключить попадание атмосферных осадков и влияние агрессивных сред на составные части комплекса.

2.2.2.3 Проверить комплектность комплекса.

2.2.2.4 Проверить наличие штампа ОТК в паспорте комплекса.

2.2.2.5 На составных частях комплекса не должно быть механических дефектов в виде глубоких царапин, забоин.

2.3 Установка и настройка комплекса

2.3.1 Общие указания

2.3.1.1 Размещение комплекса на объекте эксплуатации производить в соответствии с требованиями настоящего РЭ.

2.3.1.2 Технологическая последовательность монтажных операций определяется, исходя из удобства их проведения.

2.3.1.3 Необходимо зарядить АКБ комплекса согласно п.3.3.3 данного руководства.

2.3.2 Порядок развертывания комплекса

2.3.2.1 Общие положения

2.3.2.1.1 Развёртывание комплекса производится группой из пяти человек. Четыре человека производят установку участков, один из членов группы (далее – оператор) работает с ПУЛЬТОМ-РК.

2.3.2.1.2 При развёртывании комплекса выполняются следующие операции:

- подготовка плана рубежа охраны;
- установка стоек;
- установка и включение питания блоков ПРД и ПРМ;
- ориентирование блоков ПРД и ПРМ;
- установка участков на охрану и выполнение контрольных пересечений.

Внимание! Блоки ПРМ, блоки ПРД и МОДУЛЬ-РК разных комплексов не являются взаимозаменяемыми.

2.3.3 Подготовка плана рубежа охраны

2.3.3.1 Рубеж охраны объекта образуется из участков длиной не более 50 метров. Максимальное количество участков одного комплекса – 32. Если рубеж охраны замкнутый, то используется 16 блоков ПРМ и 16 блоков ПРД. Для образования разомкнутого рубежа охраны из 32-х участков, в состав комплекса входит 17-ый блок ПРД, при этом **на крайних стойках рубежа охраны должны быть установлены блоки ПРД.**

2.3.3.2 Допускается частичное использование составных частей комплекса для организации коротких рубежей охраны.

2.3.3.3 Допускается образовывать один участок охраны, при этом необходимо использовать либо нижние излучатель и приёмник излучения, либо верхние. Неиспользуемые излучатель и приёмник излучения направить в противоположную сторону. На ПУЛЬТЕ-РК необходимо взять на охрану один выбранный участок.

2.3.3.4 Допускается организовать несколько отдельных независимых рубежей охраны, разнесённых на местности. При этом необходимо включать питание ПУЛЬТА-РК после установки всех независимых рубежей.

2.3.3.5 Порядок размещения участков по номерам может быть любым. Участок будет идентифицироваться ПУЛЬТОМ-РК под тем номером, который имеет блок ПРМ данного участка.

2.3.3.6 При выборе мест установки стоек руководствоваться следующим:

- по возможности располагать стойки на более высоких точках, а не во впадинах рельефа;
- на поворотах периметра стремиться сделать длину смежных участков приблизительно равной;
- при поворотах предпочтительнее тупой угол, чем острый.

Примеры правильного и неправильного расположения стоек приведены на рисунке 2.1.

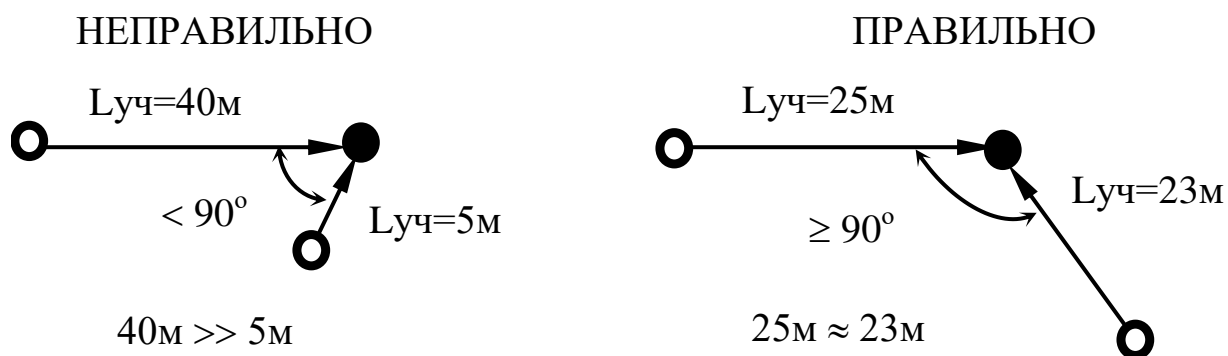


Рисунок 2.1 – Примеры правильного и неправильного расположения стоек

2.3.4 Установка стойки

2.3.4.1 Обеспечить выполнение требований п.1.2.3.

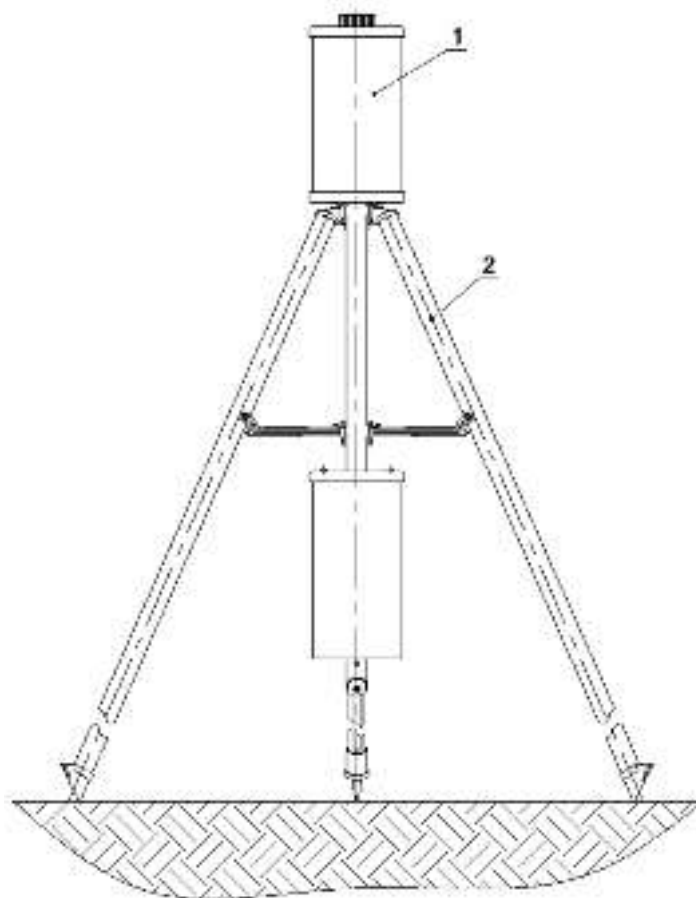
2.3.4.2 Извлечь из сумки стойку и установить её как показано на рисунке 1.6. На склонах вертикальность установки стойки отрегулировать изменением

длины выдвижной штанги 4 при ослабленном стопорном винте 5. Вдавить острые наконечники штанг в грунт. После установки стойки распорки 2 должны быть в «натяннутом» положении.

2.3.5 Установка и включение питания блока ПРМ, ПРД

2.3.5.1 Извлечь из рюкзака блок ПРМ (ПРД) и закрепить его на стойке согласно рисунку 2.1 путём защёлкивания трубы 9 блока (рисунок 1.2) в пружины платформ 1 стойки (рисунок 1.6).

2.3.5.2 Для включения питания блока ПРМ (ПРД) плавно опустить его до упора, удерживая рукой распорки 2 стойки от перемещения вниз. При этом магнит 6 (рисунок 1.6) должен замкнуть геркон 11 блока ПРМ (ПРД) (рисунок 1.2).



- 1 – блок ПРМ (ПРД) – 1 шт;
- 2 – стойка – 1 шт.

Рисунок 2.1 – Установка блока ПРД (ПРМ) в стойку

2.3.6 Ориентирование блоков ПРД, ПРМ

2.3.6.1 Для создания зоны обнаружения участка необходимо сориентировать риску (стрелку) блока ПРМ и риску (стрелку) блока ПРД таким образом, чтобы они, при мысленном их продолжении, находились на одной прямой, которая является осью зоны обнаружения. Точность установки рисок и стрелок $\pm 10^\circ$.

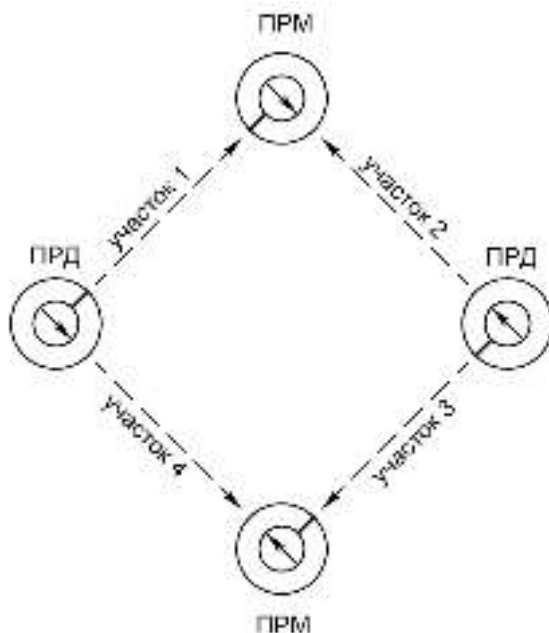
2.3.6.2 Ориентирование риски осуществляйте поворотом блока ПРМ (ПРД) вокруг своей оси в стойке, а ориентирование стрелки – поворотом ручки блока ПРМ (ПРД).

2.3.6.3 При разомкнутом рубеже охраны, для крайнего блока ПРД одну метку (риску или стрелку) ориентировать на соответствующую метку блока ПРМ участка, а другую – в противоположную сторону.

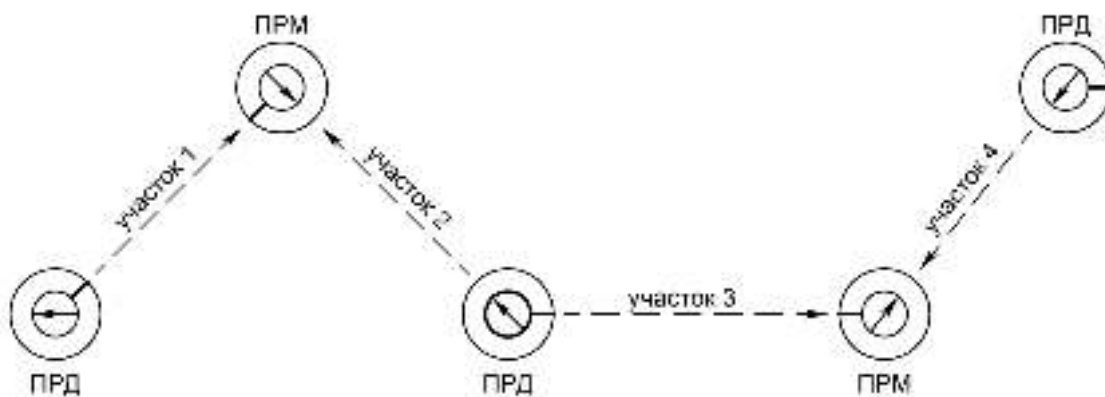
ВНИМАНИЕ! Участок образуется либо рисками, либо стрелками.

Примеры вариантов организации охраны приведены на рисунке 2.2.

а) организация охраны замкнутого периметра («кольцо»)



б) организации охраны одного или нескольких разомкнутых периметров («линия»)



в) организации охраны въездных ворот

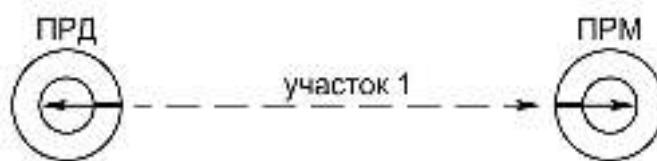



Рисунок 2.2 – Примеры вариантов организации охраны

2.3.6.4 Установить МОДУЛЬ-РК на крышку ПУЛЬТА-РК и подключить Кабелем РК 0,35 м.

2.3.6.5 После установки и включения всех участков включить ПУЛЬТ-РК переводом переключателя в положение «I». Индикатор «» должен мигнуть несколько раз зелёным цветом и включиться постоянно.

Если индикатор мигает постоянно, то нет связи с МОДУЛЕМ-РК.

Если индикатор светится красным цветом, то необходимо зарядить АКБ ПУЛЬТА-РК.

2.3.6.6 Взять на охрану все задействованные участки нажатием кнопок «1» ... «32» на панели ПУЛЬТА-РК. Спустя время от 2 до 10 минут индикаторы задействованных участков должны включиться в постоянном режиме.

Также должен включиться индикатор «НОРМА».

Примечание – Через 10 секунд индикаторы задействованных участков должны отключиться с целью экономии заряда АКБ. Для отображения взятых на охрану участков необходимо однократно нажать любую кнопку «1» ... «32».

2.3.6.7 Проверить работоспособность всех задействованных участков посредством контрольных проходов в положении «в рост» или «согнувшись», при этом оператор контролирует извещение «ТРЕВОГА» на ПУЛЬТЕ-РК. Сброс тревожного извещения производить кнопкой «СБРОС».

Примечание – Первое нажатие кнопки «СБРОС» отключает звуковой сигнал, второе – сбрасывает последнее тревожное извещение. Третье и последующие нажатия сбрасывают остальные тревоги в порядке очереди.

Проверку проводить последовательно по каждому участку, с паузой в 20 с.

2.3.6.8 По мере развёртывания, либо после развёртывания всех участков рубежа охраны отметить на плане номера участков. **Номер участка соответствует номеру риски или стрелки блока ПРМ данного участка.**

2.3.7 Установка ПУЛЬТА-РК

2.3.7.1 По окончании установки рубежа разместить ПУЛЬТ-РК на посту охраны.

При расстоянии до 300 м в условиях промышленной застройки и до 1500 м в условиях открытой местности допускается установка МОДУЛЯ-РК на крышке ПУЛЬТА-РК для носимого варианта.

Расположение МОДУЛЯ-РК – вертикальное.

2.3.7.2 Для долговременной работы в стационарных условиях допускается использование Адаптера GS25 в качестве источника питания ПУЛЬТА-РК.

2.3.7.3 Для обеспечения надежной работы радиосети комплекса необходимо провести опытную эксплуатацию в течение 10 ... 20 минут. Если при этом ПУЛЬТ-РК выдает сообщение «ПОТЕРЯ СВЯЗИ» по одному или нескольким участками, то необходимо принять меры для улучшения радиосвязи.

В этом случае место установки ПУЛЬТА-РК следует выбирать опытным путём, добиваясь надёжного приёма извещений со всех участков комплекса. Рекомендуется установить ПУЛЬТ-РК дальше от металлических, железобетонных конструкций, силовых кабелей и прочих предметов, ухудшающих радиосвязь.

Если данные меры не дали результат, необходимо установить МОДУЛЬ-РК на мачте из состава комплекса см. рисунок 1.4 либо при помощи КМЧ на опору или стену см. рисунок 1.5. Подключение выполнить Кабелем РК 20 м из состава комплекса.

2.3.7.4 Дальность радиосвязи комплекса зависит от местности, на которой он развернут и от высоты установки МОДУЛЯ-РК.

Заявленная дальность радиосвязи в условиях промышленной застройки, в отсутствии помех, при установке МОДУЛЯ-РК на мачте из комплекта поставки – до 1000 м.

Заявленная дальность радиосвязи в условиях открытой местности, в отсутствии помех, при установке МОДУЛЯ-РК на мачте из комплекта поставки – до 3000 м.

Примечание – изменение положения МОДУЛЯ-РК или линейного блока ПРМ на 1...2 м может существенно улучшить радиосвязь.

2.3.8 Подключение ПУЛЬТА-РК к периферийным устройствам.

2.3.8.1 В ПУЛЬТЕ-РК установлен модуль Bluetooth 4.0 для соединения с периферийными устройствами и передачи информации в радиусе до 5 м.

Периферийные устройства перечислены в п. 1.3.

2.3.8.2 Подключение периферийных устройств к ПУЛЬТУ-РК выполнить согласно руководству на соответствующее устройство.

2.3.9 Рабочие режимы комплекса

2.3.9.1 Работа комплекса осуществляется в автоматическом режиме в пределах времени непрерывной работы АКБ (п.1.2.14).

2.3.9.2 Комплекс имеет два основных режима работы: дежурный и тревожный.

2.3.9.2.1 Дежурный режим отображается включенным индикатором «НОРМА» на панели ПУЛЬТА-РК при взятии на охрану хотя бы одного участка.

2.3.9.2.2 Тревожный режим отображается синхронным миганием индикаторов «ТРЕВОГА», номера тревожного участка «1» ... «32» и звуковым сигналом с периодом 0,5/0,5 с.

Сброс тревожного извещения выполнить кнопкой «СБРОС» на панели.

Примечания.

1 Первое нажатие кнопки «СБРОС» отключает звуковой сигнал, второе – сбрасывает последнее тревожное извещение. Третье и последующие нажатия сбрасывают остальные тревоги в порядке очереди.

2 Второе нажатие с удержанием кнопки от 5 до 8 секунд приводит к сбросу всех тревог.

3 Длительное удержание кнопки «СБРОС» более 10 секунд отключает звуковой сигнал в дальнейшей работе. Включить звуковой сигнал можно удержанием кнопки «СБРОС» более 10 секунд или при следующем включении ПУЛЬТА-РК.

Если охраняемый участок постоянно выдаёт тревожное извещение, то данное событие отображается на ПУЛЬТЕ-РК каждые 2 минуты.

2.3.9.3 Функциональные извещения «ПОТЕРЯ СВЯЗИ», «РАЗРЯД ПРМ» и «РАЗРЯД ПРД» отображаются ПУЛЬТОМ-РК только для взятых на охрану участков.

2.3.9.3.1 Каждый задействованный линейный блок ПРМ передает служебные сообщения в порядке очереди, определенной МОДУЛЕМ-РК. При потере радиосвязи на время 4 минуты ПУЛЬТ-РК выдает сообщение синхронным миганием индикаторов «ПОТЕРЯ СВЯЗИ», номера «потерянного» блока ПРМ «1-2» ... «31-32» и звуковым сигналом с периодом 0,1/0,9 с.

Сброс сообщения кнопкой «СБРОС» аналогично п. 2.3.9.2.2.

Примечание – Если до момента сброса радиосвязь восстановилась, данные участки останутся на охране. Если не восстановилась, то участки снимаются с охраны и требуют повторной постановки.

2.3.9.3.2 С каждым служебным сообщением от линейных блоков поступает информация о состоянии встроенных АКБ.

При разряде АКБ блока ПРМ, ПУЛЬТ-РК выдает сообщение синхронным миганием индикаторов «РАЗРЯД ПРМ», номера блока ПРМ «1-2» ... «31-32» и звуковым сигналом с периодом 0,1/0,9 с.


При разряде АКБ блока ПРД, ПУЛЬТ-РК выдает сообщение синхронным миганием индикаторов «РАЗРЯД ПРД», номера участков, образованных данным блоком ПРД «1», «2-3» ... «29-30», «32» и звуковым сигналом с периодом 0,1/0,9 с.


Сброс сообщений кнопкой «СБРОС» аналогично п. 2.3.9.2.2.

Примечание – Данное предупредительное сообщение формируется при разряде АКБ блоков до напряжения $3,3 \pm 0,05$ В и передается каждые 2 минуты.

Затем при снижении напряжения заряда до 3,0 В, блок отключается для предотвращения «глубокого» разряда АКБ.

Необходимо зарядить АКБ. Хранение разряженных АКБ приводит к сокращению срока их службы или выходу из строя.

2.3.9.4 ПУЛЬТ-РК контролирует связь с МОДУЛЕМ-РК и при потере более чем на 4 минуты, выдает сообщение синхронным миганием индикаторов «ПОТЕРЯ СВЯЗИ», «» и звуковым сигналом с периодом 0,5/0,5 с. Сообщение отключается после восстановления связи с МОДУЛЕМ-РК.

ПУЛЬТ-РК контролирует состояние внутренних АКБ. При снижении напряжения заряда до $3,3 \pm 0,05$ В индикатор «» меняет цвет на красный. Затем при снижении напряжения до 3,0 В, ПУЛЬТ-РК отключается для предотвращения «глубокого» разряда АКБ. **Необходимо зарядить АКБ.**

2.3.10 Свёртывание комплекса

2.3.10.1 Свёртывание комплекса производится в произвольном порядке. Питание блоков ПРМ и ПРД выключается автоматически при снятии их со стоек. Питание ПУЛЬТА-РК отключается установкой переключателя в положение «О».

2.3.10.2 Составные части комплекса укладывать в сумки и рюкзаки в соответствии с п.1.7. настоящего РЭ.

2.3.10.3 После свёртывания комплекса **зарядить АКБ всех** блоков ПРМ, ПРД и ПУЛЬТА-РК, в том числе и тех, которые не были в работе.

2.3.10.4 Внести в раздел «Особые отметки» ФРСБ.425142.008ПС дату заряда АКБ.

ВНИМАНИЕ! Хранение разряженных АКБ приводит к сокращению срока их службы или выходу из строя.

3 Техническое обслуживание

3.1 Общие указания

3.1.1 Своевременное проведение и полное выполнение работ по техническому обслуживанию (ТО) в процессе эксплуатации является одним из важных условий поддержания составных частей комплекса в рабочем состоянии и сохранения стабильности параметров в течение установленного срока службы.

3.1.2 При транспортировании комплекса техническое обслуживание не проводится.

3.1.3 При проведении технического обслуживания должны быть выполнены все работы, указанные в соответствующем регламенте.

3.1.4 Техническое обслуживание комплекса предусматривает плановое выполнение комплекса профилактических работ в объеме и с периодичностью, установленными в таблице 3.1

Таблица 3.1 – План и периодичность проведения ТО

Работы, проводимые при ТО	Периодичность			
	В процессе эксплуатации	После использования	При необходимости	Два раза в год
Проверка работоспособности комплекса	+			
Проверка внешнего состояния составных частей		+		
Заряд АКБ составных частей комплексов		+		
Контроль состояния внешних кабелей ЗУ				+
Смазка трущихся поверхностей стойки				+

3.2 Меры безопасности

3.1.1 ЗАПРЕЩАЕТСЯ ПРОВОДИТЬ ТО ВО ВРЕМЯ ИЛИ ПРИ ПРИБЛИЖЕНИИ ГРОЗЫ, А ТАКЖЕ ВО ВРЕМЯ ДОЖДЯ И СНЕГОПАДА.

3.1.2 ЗАПРЕЩАЕТСЯ ИСПОЛЬЗОВАТЬ НЕИСПРАВНЫЕ ПРИБОРЫ.

3.3 Порядок технического обслуживания изделия

3.3.1 Проверка работоспособности комплекса

3.3.1.1 По установленному регламенту для охраняемого объекта проверять работоспособность участков посредством контрольных проходов в положении «в рост» или «согнувшись», при этом оператор контролирует извещение «ТРЕВОГА» на ПУЛЬТЕ-РК.

3.3.2 Проверка внешнего состояния составных частей

3.3.2.1 Проверить целостность блоков ПРД и блоков ПРМ, обратить внимание на отсутствие вмятин, коррозии, нарушений покрытий, трещин. При наличии следов коррозии удалить её ветошью, смоченной керосином, и смазать поверхность противокоррозионным средством.

3.3.2.2 Проверить блок ПРД и блок ПРМ на отсутствие пыли, грязи, снега и льда и очищать их в случае необходимости.

3.3.3 Заряд АКБ составных частей комплекса

3.3.3.1 Методика заряда АКБ блоков ПРД, ПРМ комплекса

3.3.3.1.1 Открыть крышку ЗУ, извлечь сетевой шнур и жгуты адаптеров зарядки. Проверить целостность и исправность сетевого шнура и сетевой вилки визуальным осмотром.

Температура заряжаемых блоков должна быть от + 5 до + 50°С.

3.3.3.1.2 Подключить сетевой шнур к сети 50/60 Гц, 100-240 В.

3.3.3.1.3 Подключить адаптер GS12 к разъему на блоке ПРД (ПРМ) комплекса. Должен включиться красный индикатор на блоке.

3.3.3.1.4 По завершению заряда, индикатор на блоке должен погаснуть.

Заявленное время заряда 12 часов.

3.3.3.1.5 Отключить адаптер от блока, ЗУ от сети.

3.3.3.2 Методика заряда АКБ ПУЛЬТА-РК

3.3.3.2.1 Подключить Адаптер GS25 к сети 50/60 Гц, 100-240 В.

3.3.3.2.2 Подключить Адаптер GS25 к разъему «ЗАРЯД» ПУЛЬТА-РК. Должен включиться красный индикатор «ЗАРЯД» на ПУЛЬТЕ-РК.

3.3.3.2.3 По завершению заряда, индикатор должен погаснуть.

Заявленное время заряда 12 часов для исполнения ФРСБ.425684.001 (2 АКБ×10 А/ч) и 20 часов для исполнения ФРСБ.425684.001-01 (4 АКБ×10 А/ч).

3.3.3.2.4 Отключить адаптер от ПУЛЬТА-РК и от сети.

3.3.4 Замена АКБ в блоках комплекса

3.3.4.1 Критериями необходимости замены АКБ после полной их зарядки являются их «быстрая» разрядка или отсутствие включения.

3.3.4.2 При должном обслуживании комплекса ресурса АКБ должно хватить на весь срок эксплуатации.

Замена АКБ линейных блоков ПРД, ПРМ и ПУЛЬТА-РК производится в сервисных центрах завода изготовителя.

3.3.5 Контроль состояния внешних кабелей ЗУ

3.3.5.1 Целостность и исправность сетевого шнура и сетевой вилки, жгутов адаптеров ЗУ проверять визуальным осмотром.

ВНИМАНИЕ! Категорически запрещается использовать ЗУ с поврежденными сетевым шнуром, сетевой вилкой или жгутами адаптеров.

3.3.6 Смазка трущихся поверхностей стойки

3.3.6.1 Один раз в полгода смазывать силиконовой смазкой СИ– 180 или аналогичной трущиеся поверхности и оси следующих деталей стойки (рисунок 1.6): платформы поз.1, штанги поз.4, штанги выдвигной поз.3, распорок поз.2.

4. Текущий ремонт изделия

4.1 В условиях эксплуатации составные части комплекса не ремонтируемы. Ремонт составных частей комплекса осуществляется в условиях предприятия изготовителя.

4.2 Блоки ПРД, блоки ПРМ и МОДУЛЬ-РК разных комплексов не взаимозаменяемы.

4.3 Возможные неисправности и способы их устранения

4.3.1 Перечень возможных неисправностей приведен в таблице 4.1.

Таблица 4.1 – Перечень возможных неисправностей

Неисправность, внешнее проявление	Вероятная причина	Способ устранения
1	2	3
1. ПУЛЬТ-РК непрерывно выдает тревожное извещение	1. Нарушено ориентирование блоков ПРД и ПРМ. 2. Слишком большая длина участка.	Сориентировать блоки ПРД и ПРМ участка. Уменьшить длину участка.
2. Ложные тревожные извещения	1. Мешают качающиеся ветви деревьев, оказавшиеся в ЗО. 2. Мешает качающаяся от ветра высокая трава на участке. 3. Снежный покров выше нормы. 4. Перемещение по участку животных. 5. Движение транспорта вдоль участка.	Осмотреть участок и устранить возможные помеховые факторы. Уменьшить длину участка.
3. Отсутствуют тревожные извещения при пересечении ЗО человеком.	1. Участок не соответствует требованиям 1.2.3 2. Блок ПРМ принимает сигнал с «чужого» блока ПРД.	Привести участок в соответствие с требованиями 1.2.3. или уменьшить длину. Изменить конфигурацию участков.

5 Хранение

5.1 Комплекс в складском помещении должен храниться в заводской упаковке на стеллажах.

5.2 Помещение склада должно быть отапливаемым, температура воздуха в помещении склада должна поддерживаться от плюс 5 °С до плюс 40 °С, влажность до 80 %.

5.3 В помещении склада не должно быть паров кислот, щелочей и других химически активных веществ, пары которых могут вызвать коррозию.

5.4 При хранении должны строго выполняться требования манипуляционных знаков на упаковке.

5.5 Средний срок сохраняемости комплекса 1 год.

6 Транспортирование

6.1 Комплекс в упаковке может транспортироваться автомобильным транспортом по дорогам с асфальтовым покрытием без ограничения расстояния и скорости, по грунтовым дорогам на расстояние до 500 км со скоростью до 40 км/ч. Параметры транспортирования железнодорожным, речным и воздушным транспортом, в соответствии с группой условий «С» по ГОСТ Р 51908-2002.

6.2 Климатические условия транспортирования:

- температура окружающей среды от минус 50 °С до плюс 60 °С;
- относительная влажность до 98 % при температуре плюс 25 °С;
- атмосферном давлении от 84 до 107 кПа (от 630 до 800 мм рт.ст).

6.3 При транспортировании должны строго выполняться требования манипуляционных знаков на упаковке.

7 Утилизация

7.1 После окончания службы комплекс подлежит утилизации. Утилизация комплекса производится эксплуатирующей организацией и выполняется согласно нормам и правилам, действующим на территории РФ.

7.2 LiIon и LiPol аккумуляторы блоков ПРД, ПРМ и ПУЛЬТА-РК комплекса «ФОРТЕЗА-32» утилизировать в соответствии с нормами и правилами, действующим на территории РФ.

Лист регистрации изменений

Изм.	Номера листов(страниц)				Всего листов (страниц) в докум.	Номер докум.	Входящий номер сопроводительного документа и дата	Подпись	Дата
	измененных	замененных	новых	аннулированных					
1	-	все	-	-	30	Ю.004-2022			24.02.2022
2	-	все	-	-	30	Ю.026-2022			26.04.2022
3	-	все	-	-	30	Ю.051-2022			