

**Инструкция «Быстрый старт»**

**Сетевой коммутатор**

**RVi-1NS16F-3H**

## **МЕРЫ ПРЕДОСТОРОЖНОСТИ**

- Не устанавливайте устройство в местах, температурный режим которых не совпадает с информацией, указанной в паспорте к устройству.
- Запрещается установка и эксплуатация устройства в местах хранения и использования горючих и взрывоопасных материалов.
- Не допускайте попадания жидкостей внутрь корпуса устройства – это может вызвать короткое замыкание электрических цепей и пожар. При попадании влаги внутрь, немедленно отключите подачу питания и отсоедините все провода (сетевые и коммутационные) от устройства.
- Предохраняйте устройство от повреждения во время транспортировки, хранения или монтажа.
- При появлении странных запахов, задымления или необычных звуков от устройства, немедленно прекратите его использование, отключите подачу питания, отсоедините все кабели и обратитесь к вашему поставщику оборудования. Эксплуатация изделия в таком состоянии может привести к пожару или к поражению электрическим током.
- При возникновении любых неисправностей незамедлительно обратитесь в авторизованный сервисный центр или свяжитесь с технической поддержкой.
- Не пытайтесь произвести ремонт самостоятельно. Устройство не имеет частей, которые могут быть отремонтированы пользователем. Продавец не несет ответственности за проблемы, возникшие в результате внесения изменений в конструкцию изделия или в результате попыток самостоятельно выполнить ремонт изделия.

## **УКАЗАНИЯ МЕР БЕЗОПАСНОСТИ**

Конструкция изделия удовлетворяет требованиям электро- и пожарной безопасности по ГОСТ 12.2.007.0-75 и ГОСТ 12.1.004-91.

Меры безопасности при установке и эксплуатации должны соответствовать требованиям "Правил технической эксплуатации электроустановок потребителей" и "Правил техники безопасности при эксплуатации электроустановок потребителей".

## ЭЛЕМЕНТЫ КОРПУСА И РАЗЪЕМЫ

Расположение основных элементов устройства приведено на рисунках 1-2, описание – в таблице 1.

**Внимание! Всегда заземляйте устройство во время эксплуатации во избежание накопления статического заряда.**

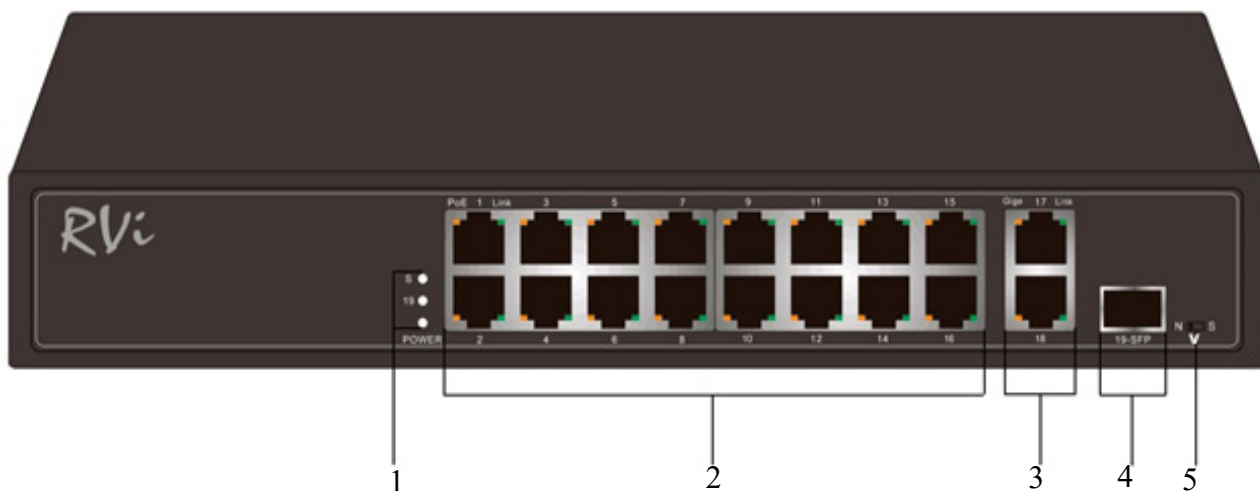


Рис. 1

Таблица 1

№	Наименование	Описание	
1	Индикация	S	Обозначает работу коммутатора в CCTV-режиме (таблица 2)
		19	Индикатор сетевого соединения SFP-порта
		Power	Обозначает электропитание устройства
2	PoE-порт	Порт с поддержкой PoE для подключения сетевых устройств. Если индикатор горит желтым, то питание подается нормально, если мигает - это говорит о коротком замыкании в цепи нагрузки или превышении допустимой мощности потребления.	
3	Uplink-порт	Порт для подключения сетевых устройств.	
4	SFP-порт	Используется для uplink-соединения через оптоволоконный кабель.	
5	Переключатель режима работы	N	Стандартный режим работы коммутатора.
		V	Режим изоляции портов. Изоляция между PoE портами прием и передача доступна только для Uplink портов. Для защиты устройств от сетевого шторма и вирусных атак.
		S	CCTV-режим - позволяет увеличить дальность передачи данных и электропитания PoE-портов до 250 метров, уменьшая их пропускную способность до 10 Мбит/с.

Таблица 2 Параметры работы режима CCTV

Расстояние	Мощность	Категория кабеля	Толщина/Сечение
100 м	30 Вт	Cat5e AWG-24	0.511 мм / 0.205 кв.мм
150 м	30 Вт	Cat5e AWG-24	0.511 мм / 0.205 кв.мм
200 м	20 Вт	Cat5e AWG-24	0.511 мм / 0.205 кв.мм
250 м	15 Вт	Cat6e AWG-23	0.573 мм / 0.258 кв.мм

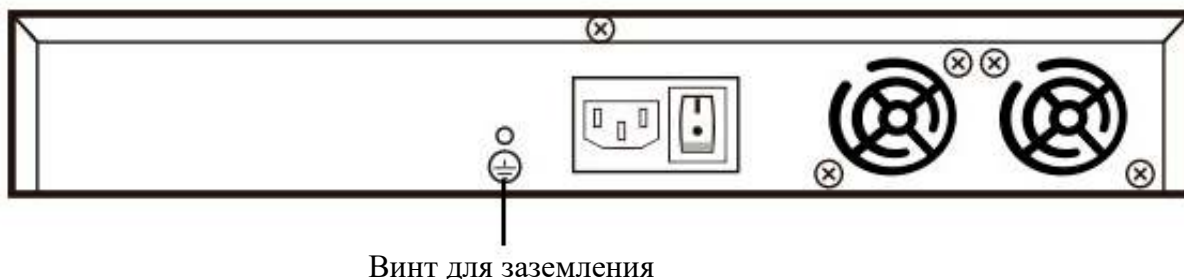


Рис. 2

### СПОСОБ ПОДКЛЮЧЕНИЯ

Общая схема подключения показана на рисунке 3. Гарантированная длина линии при использовании кабеля категории 6е не более 250 м в режиме CCTV.

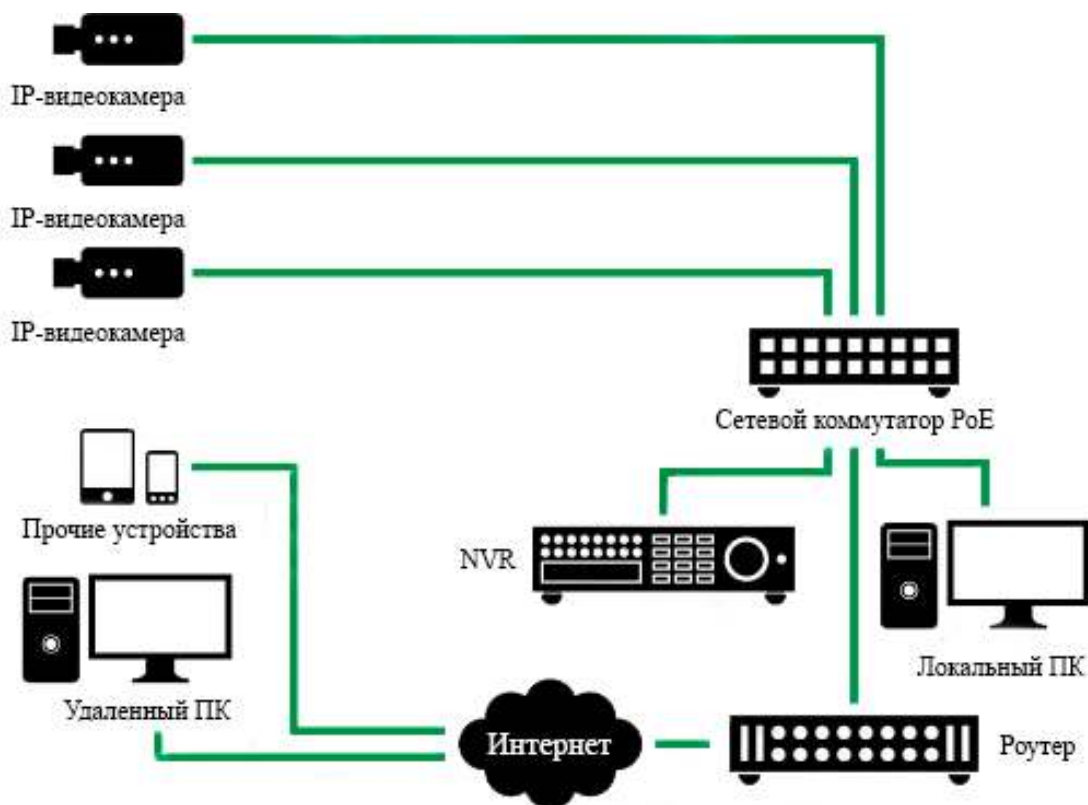


Рис. 3

Устройство поддерживает стандарт Hi-PoE (1-й PoE-порт), максимальная дальность передачи сигнала и электропитания – 100 м, рекомендуемая категория кабеля - Cat6e AWG-23, толщина - 0.573 мм, сечение - 0.258 кв.мм.

## **ОБРАТНАЯ СВЯЗЬ**

Спасибо за выбор оборудования RVi. В том случае, если у вас остались вопросы после изучения данной инструкции, обратитесь в службу технической поддержки по номерам:

РФ: 8 (800) 700-16-61

Казахстан: 8 (800) 080-22-00

Отдел по гарантии: 8 (495) 735-39-69

Наши специалисты окажут квалифицированную помощь и помогут найти решение вашей проблемы.