

# Тумбовый моторизованный турникет-трипод TTD-12A



**+55**  
**-40**  
диапазон температур

**24V**  
напряжение питания

автоматическая антипаника

**2**  
направления прохода

**30**  
человек в минуту

электропривод



Индикация состояния турникета



Индикация направления прохода



Автоматическая «Антипаника»

## Назначение

Моторизованный тумбовый турникет PERCo-TTD-12A из нержавеющей стали имеет модульную конструкцию и позволяет встраивать различное оборудование: сканеры штрих-кодов, биометрические устройства, считыватели карт, картоприемники, алкотестеры и др. Предназначен для работы как на открытом воздухе (в стандартном варианте исполнения), так и внутри помещения.

Отличительными особенностями турникета TTD-12A являются электрический привод вращения преграждающих планок при проходе, наличие автоматических планок «Антипаника», складывающихся по сигналу аварийной разблокировки или при пропадании питания, и корпус из нержавеющей стали.

Имеет три варианта исполнения, отличаются разным набором боковых модулей:

- PERCo-TTD-12AB (стандартное исполнение) – с двумя стандартными боковыми модулями,
- PERCo-TTD-12AC (со встроенным картоприемником) – с одним стандартным боковым модулем и одним боковым модулем со встроенным картоприемником,

В комплект поставки турникета также входят две упаковки с боковыми крышками, имеющими различное назначение и выбираемыми непосредственно при заказе турникета. Всего разработано 6 различных типов боковых крышек :

Тип	Исполнение	Назначение
PERCo-C-10B	из нержавеющей стали	без дополнительных функций
PERCo-C-10R	с окном из радиопрозрачного материала	для установки встроенного RFID-считывателя
PERCo-C-10P.1	со стойкой и окном из радиопрозрачного материала	для установки встроенного RFID-считывателя и кронштейна для дополнительного оборудования серии PERCo-BS10, PERCo-BS11
PERCo-C-10P.2	со стойкой и окном из радиопрозрачного материала	для установки встроенного RFID-считывателя и кронштейна для дополнительного оборудования серии PERCo-BS7, PERCo-BS8, PERCo-BS9, PERCo-BS12, PERCo-BS13, PERCo-BS14
PERCo-C-10Q.1	из нержавеющей стали с окном	со встроенным сканером штрихкода Merteck T7281 P2D

Тип	Исполнение	Назначение
PERCo-C-10F.1	с кронштейном	для установки биометрического контроллера PERCo-CL15
PERCo-C-10F	с кронштейном-площадкой	для установки сканера отпечатков пальцев сторонних производителей

Также в комплект поставки входит пульт дистанционного управления, ориентация кнопок пульта относительно направлений прохода задается при подключении к турникету.

Рекомендуется устанавливать по одному турникету на каждые 500 человек, работающих в одну смену, или из расчета пиковой нагрузки 30 человек в минуту. Турникеты могут комплектоваться ограждениями.

## Режимы работы

Турникет обеспечивает контроль прохода в двух направлениях, режим работы турникета может быть задан независимо для каждого направления прохода. Поддерживаемые режимы работы:

- запрет прохода
- однократный проход в одном направлении и запрет прохода в другом направлении
- однократный проход в обоих направлениях
- свободный проход в одном направлении и запрет прохода в другом направлении
- свободный проход в одном направлении и однократный проход в другом направлении
- свободный проход в обоих направлениях

При выключении питания преграждающая планка турникета под собственным весом опускается вниз, и оба направления становятся открытыми для свободного прохода.

## Особенности турникета

- управление турникетом от пульта ДУ, устройства радиоуправления, СКУД
- возможность установки на открытом воздухе
- встроенные в корпус платы электроники
- безопасное напряжение питания – не более 29 В, энергопотребление – 15 – 150 Вт
- при подаче команды от устройства аварийной разблокировки, а также при выключении питания турникета происходит автоматическое открытие прохода путем перехода преграждающей планки в вертикальное положение, после восстановления питающего напряжения турникета или снятия сигнала Fire Alarm преграждающая планка переводится в рабочее положение вручную
- автоматический комфортный доворот преграждающих планок до исходного положения во время прохода с помощью электропривода
- плавная бесшумная работа электропривода турникета
- в состав привода входит высокоточный датчик (энкодер), корректно определяющий положение преграждающих планок
- возможность подключения к турникету датчика контроля зоны прохода и сирены
- два режима управления – импульсный и потенциальный
- гальваническая развязка выходов
- релейные выходы для подключения дополнительных выносных индикаторов запрета/разрешения проходов

## Исполнение

Материал корпуса турникета боковых модулей, боковых крышек и преграждающих планок – нержавеющая сталь.

## Условия эксплуатации

Турникет по устойчивости к воздействию климатических факторов соответствует условиям У1 по ГОСТ 15150-69 (для эксплуатации на открытом воздухе).

Эксплуатация турникета разрешается при температуре окружающего воздуха от  $-40^{\circ}\text{C}$  до  $+50^{\circ}\text{C}$  (при использовании под навесом до  $+55^{\circ}\text{C}$ ) и относительной влажности воздуха до 80% при  $+25^{\circ}\text{C}$ .

Изделие выпускается серийно и имеет сертификат соответствия требованиям технического регламента Таможенного союза (ЕАС).

# Тумбовый моторизованный турникет-трипод TTD-12A

## Комплект поставки

Стойка турникета в сборе (ящик №1)			1 шт
Боковые модули (ящик №2):	TTD-12AB		2 шт
	TTD-12AC	стандартный	1 шт
		с картоприемником	1 шт
Боковая крышка (упаковки №3 и №4)			2 шт
Пульт управления			1 шт
Монтажный комплект			1 шт
Комплект документации			1 к-т

## Основные технические характеристики

Напряжение питания	22-29 VDC	
Потребляемый ток, не более	не более 5,5 А	
Потребляемая мощность, не более	15÷130W	
Габаритные размеры с установленными преграждающими планками (ДхШхВ)	1361х750х1024 мм	
Ширина прохода	560 мм	
Масса турникета	не более 100 кг	
Пропускная способность в режиме однократного прохода	30 чел./мин	
Пропускная способность в режиме свободного прохода	60 чел./мин	
Степень защиты оболочки	TTD-12AB	IP55 по EN 60529
	TTD-12AC	IP41 по EN 60529
Средняя наработка на отказ, не менее	3 000 000 проходов	
Средний срок службы, не менее	8 лет	

## Подключение

Турникет TTD-12A имеет две платы встроенной электроники – плату управления и плату интерфейса. Источник питания подключается к плате управления, все остальные внешние подключения производятся к плате интерфейса.

Описание контактов встроенной электроники по разъемам			
Плата управления			
X1	1, 2	+24, GND	Подключение питания турникета 24VDC, 9А
Плата интерфейса			
X1	1, 2	+12OUT, GND	Подключение питания +12В для дополнительного оборудования (сирены)
	3, 4	A1, A2	Подключение аварийной сигнализации (сирены)
	5	C	Общий для контактов A1, A2, Pass A, Pass B
	6	Pass A	Контакт реле PASS A (проход в направлении А)
	7	Pass B	Контакт реле PASS B (проход в направлении В)
X2	1	GND	Общий для ПДУ (ПУ, СКУД)
	2, 3, 4	L, ST, R	Входы управления турникетом
	5, 6, 7, 8	Led A, Led ST, Led B, Sound	Выходы световой и звуковой индикации на ПДУ
	9, 10	FA, GND	Вход управления аварийным открытием прохода

# Тумбовый моторизованный турникет-трипод TTD-12A

X3	1, 2, 3	NO1, C1, NC1	Контакты реле Light A – подключение выносного индикатора для направления A (не входит в основной комплект поставки)
	5, 6, 7	NO2, C2, NC2	Контакты реле Light B – подключение выносного индикатора для направления B (не входит в основной комплект поставки)
X4	1	+12OUT	Подключение питания +12В для дополнительного оборудования (ДКЗП)
	2, 3, 4	DKZP1, DKZP2, GND	Подключение ДКЗП
X5	5	COM	Общий для сигналов DETECT и READY
	6	DETECT	Релейный выход Det Out (состояние ДКЗП)
	7	READY	Релейный выход Ready (готовность турникета)
X6	8, 9	LV1, LV2	Релейный выход сигнализации о пониженном напряжении питания (низком заряде аккумулятора)

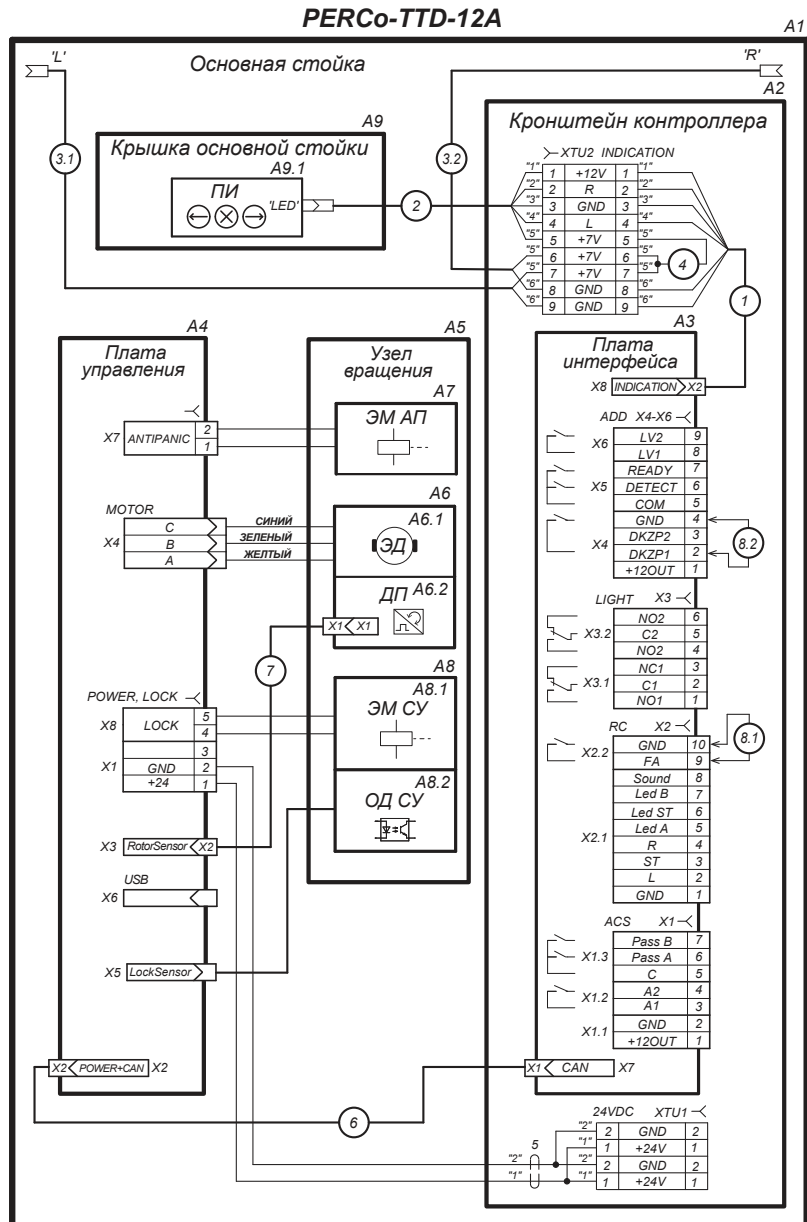


Схема внутренних соединений турникета TTD-12A

# Тумбовый моторизованный турникет-трипод TTD-12А

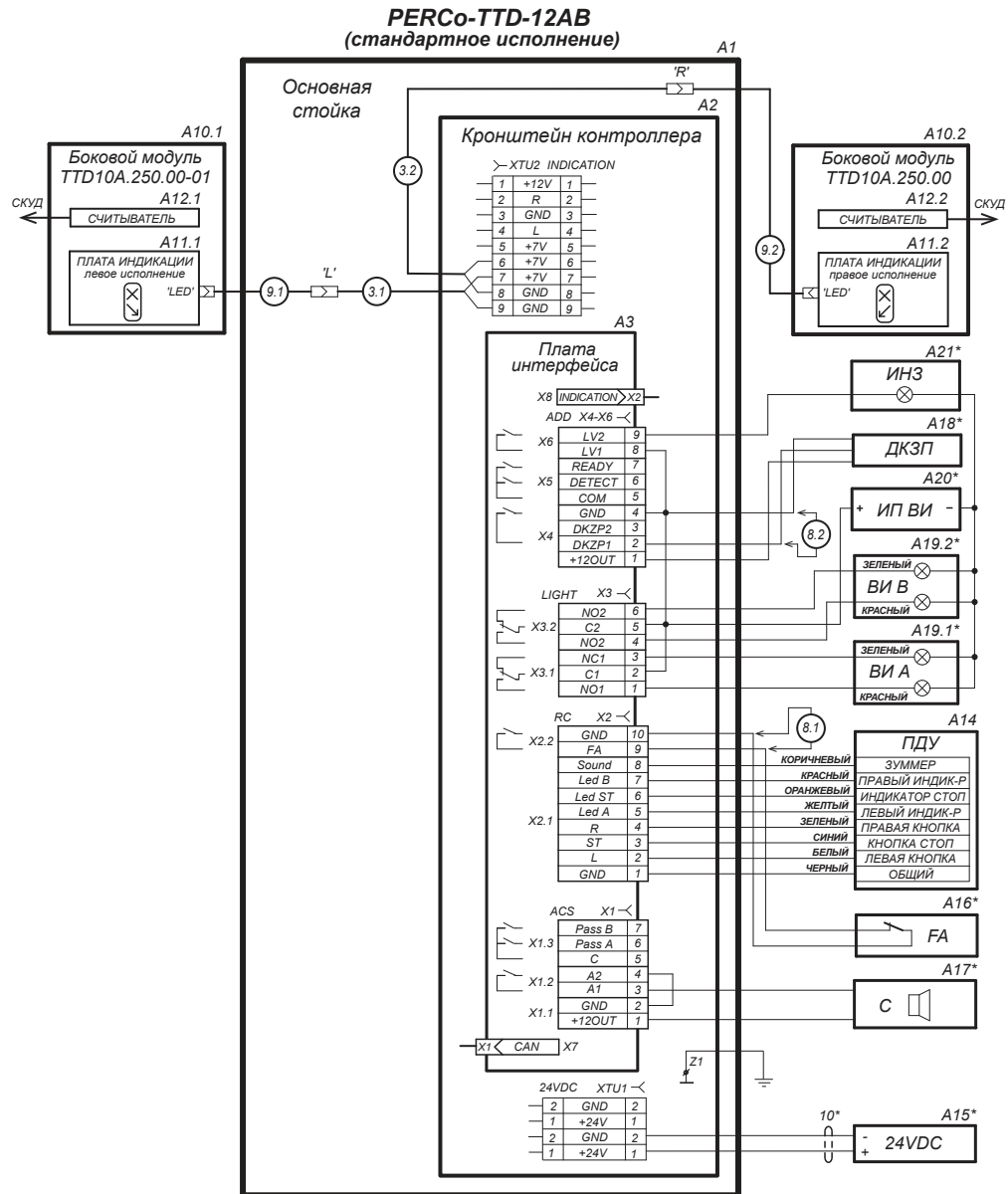


Схема подключения турникета TTD-12AB

# Тумбовый моторизованный турникет-трипод TTD-12А

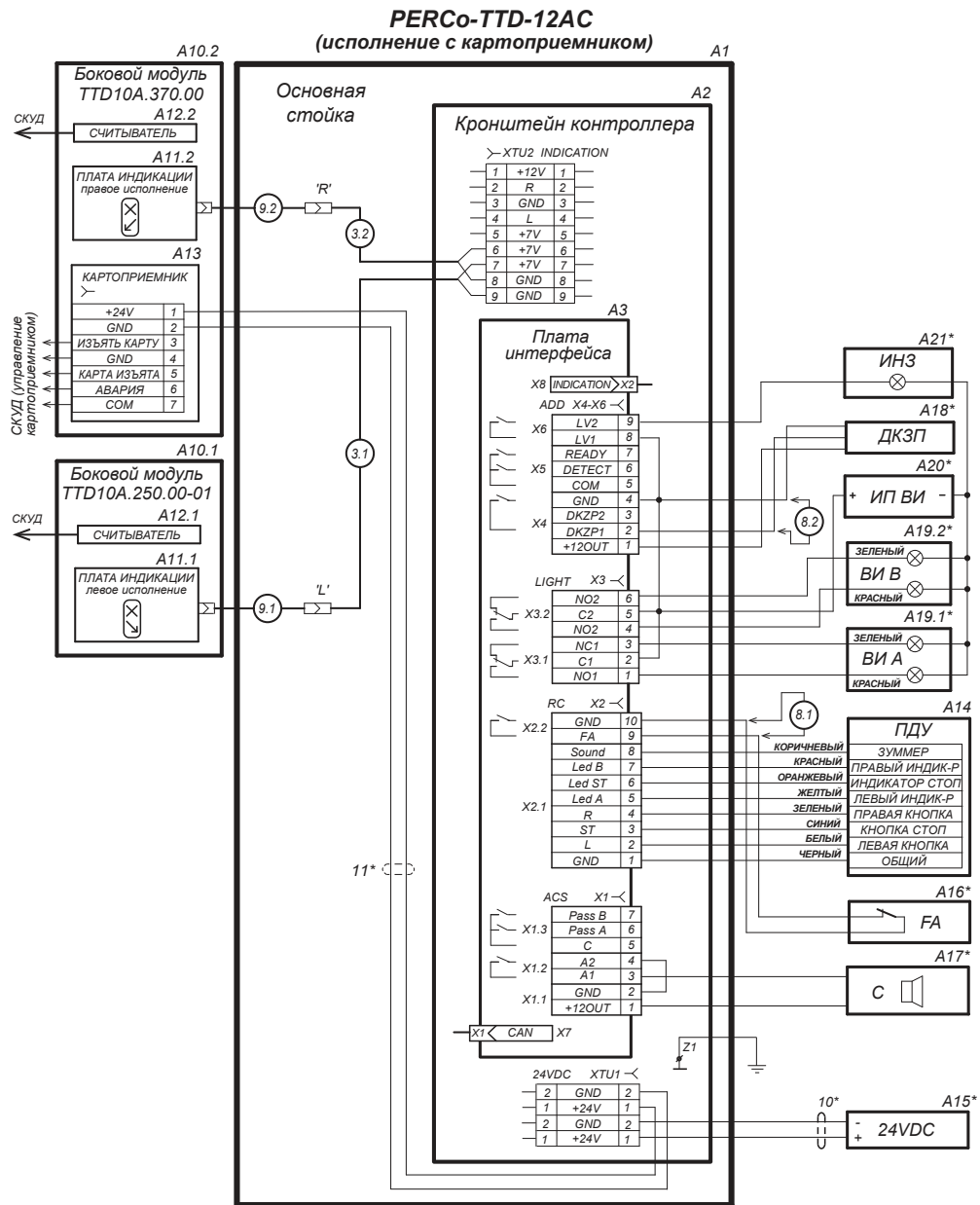


Схема подключения турникета TTD-12AC со встроенным картоприемником

Обозначения на схеме	
Обозначение	Наименование
A1	Основная стойка
A2	Кронштейн платы интерфейса и доп. контроллера
A3	Плата интерфейса
A4	Плата управления турникетом
A5	Узел вращения
A6	Механизм привода
A6.1	Электродвигатель привода
A6.2	Плата датчика положения
A7	Электромагнит устройства «Антипаника»
A8	Стопорное устройство
A8.1	Электромагнит стопорного устройства
A8.2	Плата оптических датчиков стопорного устройства
A9	Крышка основной стойки
A9.1	Плата индикации
A10.1, A10.2	Боковые модули, левое и правое исполнение
A11.1, A11.2	Платы индикации боковых модулей, левое и правое исполнение
A12.1, A12.2	Считыватели для направлений №1 и №2
A13	Механизм картоприемника
A13	Узел датчика заполнения
A14	ПДУ
A15*	ИП турникета 24VDC
A16*	Устройство аварийного открытия прохода (Fire Alarm)
A17*	Сирена 12V DC
A18*	Датчик контроля зоны прохода
A19.1*, A19.2*	Выносные индикаторы
A20*	ИП выносных индикаторов
A21*	Индикатор низкого заряда АКБ
XTU1	Выносная клеммная колодка Klemsan 1/4
XTU2	Выносная клеммная колодка Klemsan 1/12
1	Внутренний кабель к колодке индикации
2	Кабель индикации крышки турникета
3.1, 3.2	Кабели индикации от основной стойки к боковым модулям
4	Провод-разветвитель клеммной колодки XTU2
5	Внутренний кабель питания турникета
6	Кабель связи CAN
7	Шлейф подключения датчика положения привода
8.1, 8.2	Провода-перемычки, устанавливаются при отсутствии подключений к устройству аварийного открытия прохода FA (A16) и ДКЗП (A19). При поставке установлены.
9.1, 9.2	Кабели индикации от боковых модулей
10*	Внешний кабель питания турникета
11*	Кабель питания встроенного картоприемника (для PERCo-TTD-12AC)

\* – оборудование не входит в стандартный комплект поставки

# Тумбовый моторизованный турникет-трипод TTD-12A

## Алгоритм управления

Управлять турникетом можно либо от пульта ДУ (входит в комплект поставки), либо от устройства радиуправления, либо от контроллера СКУД.

Управление турникетом осуществляется подачей на контакты L, ST и R сигнала низкого уровня относительно контакта GND. Реакция турникета на эти сигналы зависит от выбранного переключателем 1 режима управления турникетом. Импульсный режим управления – при подаче импульса на вход L (R) турникет разблокируется для однократного прохода в выбранном направлении; время ожидания прохода не зависит от длительности управляющего импульса и составляет 5 сек.; подача импульса на вход ST блокирует оба направления прохода; одновременная подача импульсов на входы L (R) и ST переводит турникет в режим работы «Свободный проход» в выбранном направлении.

Импульсный режим рекомендуется использовать при управлении от пульта ДУ или устройства радиуправления. Изменить ориентацию пульта относительно установки турникета (если по месту установки турникет обращен к оператору не лицевой, а тыльной стороной) можно, поменяв местами провода от пульта управления, подключаемые на контакты L и R, а также Led A и Led B соответственно.

Потенциальный режим управления – при подаче управляющего сигнала на вход L (R) турникет остается разблокированным в выбранном направлении в течение всего времени удержания сигнала; подача управляющего сигнала на вход ST блокирует оба направления прохода турникета независимо от сигналов на входах L (R).

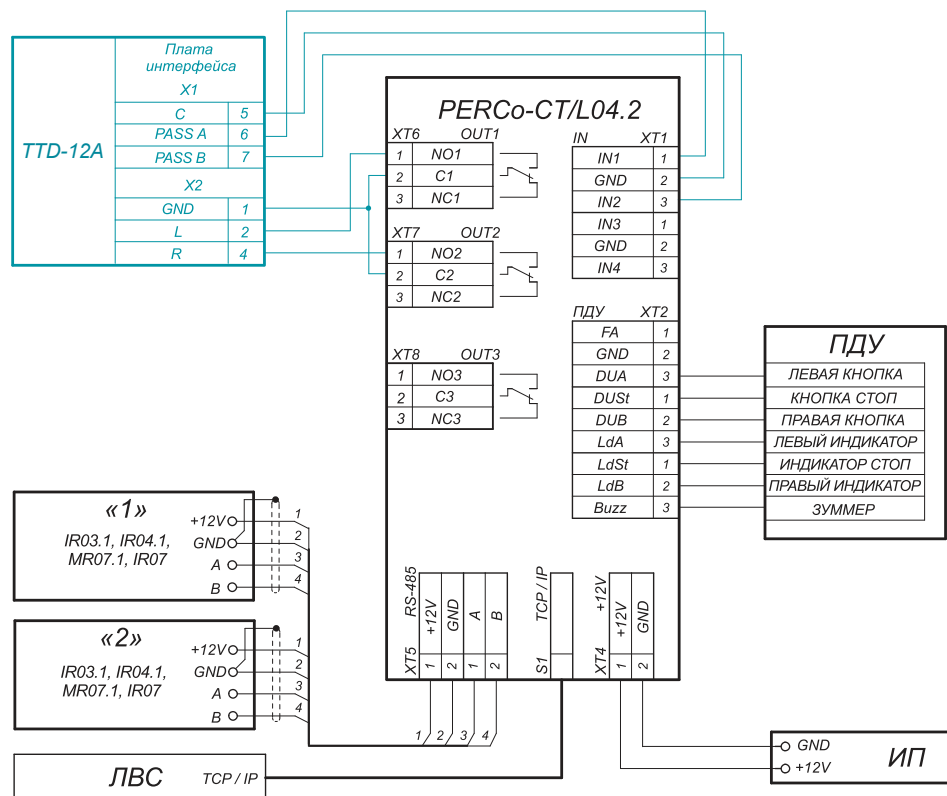
Потенциальный режим рекомендуется использовать при управлении от контроллера СКУД. Вне зависимости от выбранного режима управления при повороте преграждающих планок турникета в одном или другом направлении формируются сигналы прохода – соответственно PASS A или PASS B. Эти сигналы могут информировать контроллер СКУД о факте прохода. Аварийное открытие прохода турникета осуществляется снятием с контакта Fire Alarm сигнала низкого уровня относительно контакта GND.

### Примечание

При управлении турникетом от контроллера СКУД пульт ДУ рекомендуется подключать к контроллеру СКУД. Максимально допустимая длина кабеля от пульта управления (контроллера СКУД) не более 40 метров. Максимально допустимая длина кабеля от источника питания турникета зависит от его сечения и должна быть:

для кабеля с сечением 2,5 мм<sup>2</sup> – не более 15 метров.

## Пример подключения к СКУД

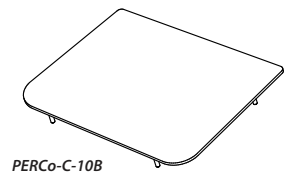
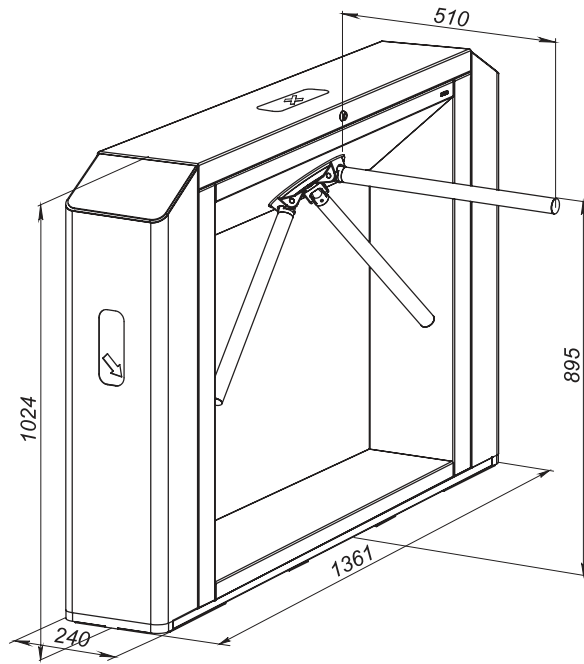


Пример подключения к СКУД турникета PERCo-TTD-12A

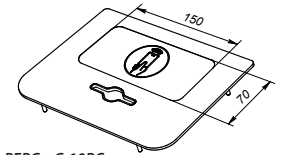


# Тумбовый моторизованный турникет-трипод TTD-12А

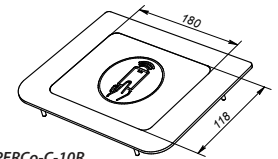
## Габаритные размеры



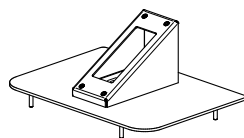
PERCo-C-10B



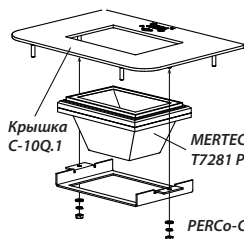
PERCo-C-10RC



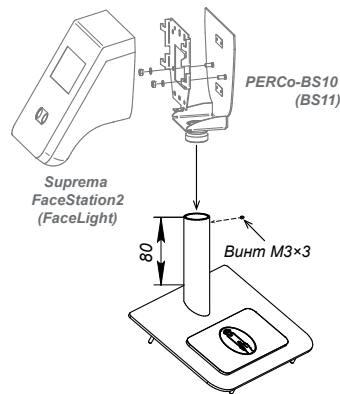
PERCo-C-10R



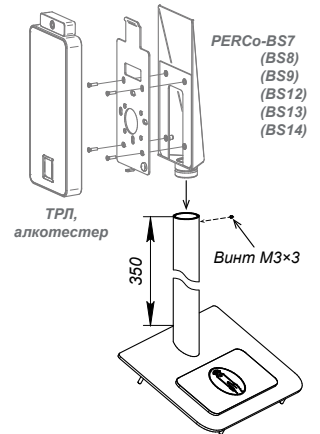
PERCo-C-10F.1



PERCo-C-10Q



PERCo-C-10P.1



PERCo-C-10P.2



Встроенный считыватель штрихкода



Встроенный считыватель бесконтактных карт



Встроенный картоприемник и считыватель



Встроенный считыватель и кронштейн для крепления оборудования



Крышка для внешнего крепления CL15

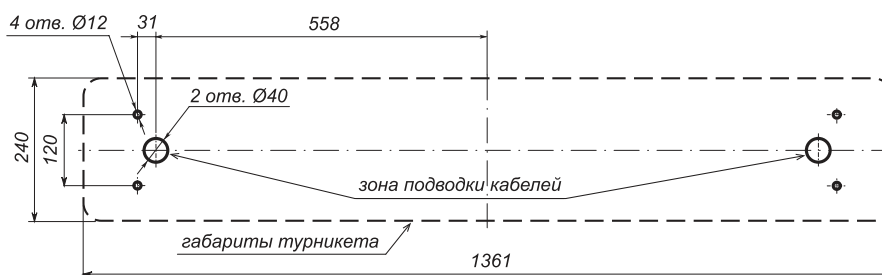
Внешний вид и габаритные размеры различных типов боковых крышек

Таблица соответствия типов крышек, кронштейнов и устанавливаемого оборудования.

Оборудование	Кронштейн	Тип крышки TTD-12A
ТРЛ "Suprema FaceStation 2"	PERCo-BS10	PERCo-C-10P.1
ТРЛ "Suprema Face Station F2"	PERCo-BS16	
ТРЛ "Suprema FaceLite"	PERCo-BS11	
ТРЛ "ZKTeco FaceDepot 7A"	PERCo-BS7A	PERCo-C-10P.2
ТРЛ "ZKTeco FaceDepot 7B"	PERCo-BS7B	
ТРЛ "ZKTeco ProFace X"	PERCo-BS8	
ТРЛ "ZKTeco SpeedFace V5"	PERCo-BS9	
Алкотестер "Алкобарьер"	PERCo-BS12	
Алкотестер "Динго В-02"	PERCo-BS13	
Другие виды алкотестеров и ТРЛ	PERCo-BS14 (универсальный)	

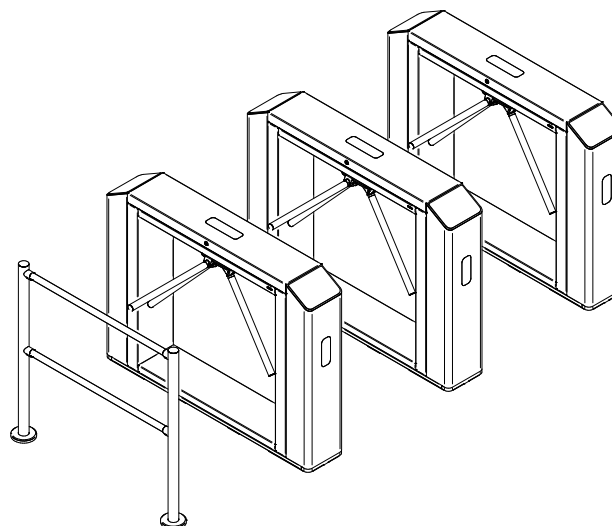
## Монтаж

Требования к основанию: бетонные не ниже марки 400, каменные и т.п. основания, имеющие толщину не менее 150 мм, применять закладные фундаментные элементы (400x400x300 мм) при установке стойки турникета на менее прочное основание.



Разметка отверстий в полу под крепление турникета и зоны для подводки кабелей

## Формирование прохода



## Гарантийный срок

Гарантийный срок эксплуатации изделия составляет 5 лет со дня продажи, если иное не оговорено в договоре на поставку изделия. В случае приобретения и монтажа оборудования у Авторизованных дилеров и Сервисных центров PERCo срок начала гарантии на оборудование PERCo может быть установлен с момента сдачи оборудования в эксплуатацию.

При отсутствии даты продажи и штампа в гарантийном талоне срок гарантии исчисляется от даты выпуска изделия, обозначенной в паспорте и на этикетке изделия.