



**ПРЕОБРАЗОВАТЕЛЬ ИНТЕРФЕЙСОВ RS-485/RS-232 В ETHERNET**

**«C2000-Ethernet»**

АЦДР.426469.028 РЭ

Руководство по эксплуатации

## СОДЕРЖАНИЕ

1	Описание и работа .....	6
1.1	Назначение изделия .....	6
1.2	Технические характеристики .....	6
1.3	Состав изделия .....	7
1.4	Устройство и работа .....	8
1.4.1	Светодиодные индикаторы .....	8
1.4.2	Особенности положения джампера .....	9
1.4.3	Общие схемы использования «С2000-Ethernet» .....	9
1.5	Средства измерения, инструменты и принадлежности .....	12
1.6	Маркировка и пломбирование .....	12
1.7	Упаковка .....	12
2	Использование по назначению .....	13
2.1	Эксплуатационные ограничения .....	13
2.2	Подготовка изделия к использованию .....	13
2.2.1	Меры безопасности при подготовке изделия .....	13
2.2.2	Конструкция прибора .....	13
2.2.3	Монтаж прибора .....	14
2.2.4	Подключение прибора .....	15
2.2.5	Настройка прибора .....	17
2.2.5.1	Конфигурирование прибора «С2000-Ethernet» .....	17
2.2.5.2	Описание конфигурационных параметров .....	18
2.2.5.3	Общие рекомендации по настройке сетевых параметров С2000-Ethernet и направлений ретрансляции .....	26
2.2.5.4	Требования и рекомендации по настройке временных параметров .....	27
2.2.5.4.1	Оценка задержки в локальной сети .....	27
2.2.5.4.2	Настройка временных параметров .....	30
2.2.5.5	Примеры настройки конфигурационных параметров «С2000-Ethernet» ..	33
2.2.5.5.1	Настройка типовой схемы подключения «С2000-Ethernet» в режиме виртуального СОМ-порта ПО «Болид» (ретрансляция данных между ПК и «С2000-Ethernet») .....	33
2.2.5.5.2	Настройка типовой схемы подключения при ретрансляции данных между приборами «С2000-Ethernet» в составе системы Орион .....	35
2.2.5.5.3	Настройка типовой схемы подключения «С2000-Ethernet» с ПО группы 338 .....	38
2.2.5.5.4	Настройка типовых схем подключения «С2000-Ethernet» со сторонними приборами и ПО .....	38
2.2.6	Использование изделия .....	41
2.2.6.1	Типовые схемы использования «С2000-Ethernet» в составе системы «Орион» .....	41
2.2.6.2	Требования к локальной сети .....	44
2.2.6.3	Тампер .....	45
2.2.6.4	Замена версии .....	46
2.2.7	Проверка работоспособности .....	47
2.2.8	Действия в экстремальных ситуациях .....	47
2.2.9	Возможные неисправности и способ устранения .....	47

3	Техническое обслуживание изделия.....	51
3.1	Общие указания .....	51
3.2	Меры безопасности .....	51
3.3	Порядок технического обслуживания изделия .....	51
3.4	Проверка работоспособности изделия .....	51
3.5	Техническое освидетельствование.....	51
3.6	Консервация (расконсервация, переконсервация).....	51
4	Текущий ремонт .....	52
5	Хранение .....	52
6	Транспортирование.....	52
7	Утилизация.....	52
8	Гарантии изготовителя.....	52
9	Сведения о сертификации .....	53
10	Отличия от предыдущих версий .....	53

Настоящее руководство по эксплуатации (в дальнейшем РЭ) предназначено для изучения принципа работы и эксплуатации преобразователя интерфейсов RS-485/RS-232 в Ethernet «С2000-Ethernet» версий 3.01 и 3.02.

К обслуживанию допускается персонал, изучивший настоящее руководство. Все работы по монтажу, пуску, регулированию и обкатке должны проводиться с соблюдением требований действующей на месте эксплуатации нормативной документации.

Список принятых сокращений:

ПО – программное обеспечение;

ПК – персональный компьютер;

ИСО – интегрированная система охраны;

АРМ – автоматизированное рабочее место.

# 1 Описание и работа

## 1.1 Назначение изделия

Преобразователь интерфейсов RS-485/RS-232 в Ethernet «С2000-Ethernet» АЦДР.426469.028 (далее – «С2000-Ethernet») предназначен для трансляции данных интерфейса RS-485/RS-232 в Ethernet и обратно. Предназначен для использования как в составе системы «Орион», «Орион Про», так и других систем.

«С2000-Ethernet» рассчитан на круглосуточный режим работы.

«С2000-Ethernet» является восстанавливаемым, периодически обслуживаемым изделием.

## 1.2 Технические характеристики

Таблица 1 Технические характеристики

Наименование характеристики	Значение
Количество входов питания	2
Напряжение источника питания	от 10,2 до 28,0 В постоянного тока
Ток потребления	при напряжении питания 12 В – не более 90 мА; при напряжении питания 24 В – не более 50 мА.
Время технической готовности прибора к работе	10 с
Скорость обмена RS, бит/сек	1200, 2400, 4800, 9600, 19200, 38400, 57600, 115200
Параметры работы в RS	7 бит данных, 1 ст.бит, чёт; 7 бит данных, 1 ст.бит, нечет; 8 бит данных, 1 ст.бит; 8 бит данных, 1 ст.бит, чёт; 8 бит данных, 1 ст.бит, нечет; 8 бит данных, 2 ст.бит; 8 бит данных, 2 ст.бит, чёт; 8 бит данных, 2 ст.бит, нечет; 9 бит данных, 1 ст.бит; 9 бит данных, 2 ст.бит.
Режим работы RS	Полудуплекс
Максимальная длина пакета RS, байт	511
Скорость Ethernet	автоопределение скорости 10/100 Мбит/с
Режим работы Ethernet	автоопределение half- или full- duplex
Топология Ethernet-сети	(«точка-точка», «звезда», «дерево», «сеть»)
Поддерживаемые протоколы стека TCP/IP	UDP, ICMP, ARP, DNS, DHCP-клиент
Максимальное количество направлений ретрансляции	15

Наименование характеристики	Значение
Срок службы батареи, резервирующей питание внешней микросхемы часов реального времени	не менее 5 лет
Степень защиты оболочки по ГОСТ 14254-2015	IP30
Устойчивость к механическим воздействиям по ОСТ 25 1099-83	Категория размещения 3
Вибрационные нагрузки: - диапазон частот - максимальное ускорение	1-35 Гц 0,5 g
Климатическое исполнение по ОСТ 25 1099-83	О3
Диапазон рабочих температур	от минус 30 до + 50 °С
Масса прибора	не более 0,2 кг
Габаритные размеры прибора	102×107×39 мм
Время непрерывной работы прибора	круглосуточно
Средняя наработка прибора на отказ в дежурном режиме работы	не менее 80000 ч
Вероятность безотказной работы	0,98758
Средний срок службы прибора	10 лет

По устойчивости к электромагнитным помехам прибор соответствует требованиям третьей степени жесткости по ГОСТ Р 50009.

Прибор удовлетворяет нормам промышленных помех, установленным для оборудования класса Б по ГОСТ Р 51318.22.

Электропитание «С2000-Ethernet» должно осуществляться от одного резервированного или двух (основной и резервный) источников питания постоянного тока с номинальным напряжением 12 или 24 В. Допустимый диапазон напряжений питания – от 10,2 до 28,0 В. Рекомендуется использовать резервированные источники питания РИП-12 или РИП-24 (из серии с сертификатом пожарной безопасности), которые передают сигналы неисправности линий электропитания на ШС ППКОП (например, «Сигнал-10», «Сигнал-20М», «Сигнал-20П»), либо пульт «С2000М» или АРМ «Орион Про».

### 1.3 Состав изделия

Комплект поставки прибора соответствует Таблице 2.

**Таблица 2** Комплект поставки преобразователя интерфейса «С2000-Ethernet»

Обозначение	Наименование	Кол-во
АЦДР.426469.028	Преобразователь интерфейсов RS-485/RS-232 в Ethernet «С2000-Ethernet».	1
Комплект запасных частей и принадлежностей (ЗИП):		
	Шуруп 1-3х25.016 ГОСТ 1144-80	3
	Дюбель (под шуруп 6х30)	3
	Винт-саморез 2,2х6,5 оц. DIN 7982	1
Документация		
АЦДР.426469.028 РЭ	Преобразователь интерфейсов RS-485/RS-232 в Ethernet «С2000-Ethernet». Руководство по эксплуатации.	1

## 1.4 Устройство и работа

### 1.4.1 Светодиодные индикаторы

«РАБОТА» – двухцветный зелёный/жёлтый.

«RS-232/RS-485» – зелёный

«ETHERNET» – зелёный для плат с маркировкой v3.01, двухцветный зелёный/жёлтый для плат с маркировкой v3.02.

Режимы свечения индикаторов «РАБОТА» приведены в **Таблице 3**.

Режимы свечения индикаторов «RS-232/ RS-485» приведены в **Таблице 4**.

Режимы свечения индикатора «ETHERNET» приведены в **Таблице 5**. Отображается суммарное состояние связи со всеми возможными направлениями передачи данных. Режим свечения определяется для каждого из направлений и активируется самый приоритетный.

В Таблице 3, Таблице 4 и Таблице 5 указаны режимы свечения светодиодов «РАБОТА», «RS-232/RS-485» и «ETHERNET», характерные для штатных режимов работы прибора. В режиме обновления прошивки индикация светодиодов отличается от вышеуказанной (более подробно см. **п.2.2.6.4**).

**Таблица 3** Светодиодный индикатор «РАБОТА»

Состояние прибора		Режим свечения	Цвет	
Прибор выключен		Выключен	–	
Инициализация (после включения питания)		Мигает с частотой 4 раза в сек. (0.125 сек. вкл, 0.125 сек. выкл.)	Зелёный	
Дежурный режим	Питание в норме и подано на 2 ввода		Включен постоянно	Зелёный
	Контроль 2-х вводов питания включен	Питание прибора на 1-м и 2-м вводе в норме		
	Контроль 2-х вводов питания выключен	Питание прибора на 1-м или 2-м вводе в норме		
	Авария батареи (понижение напряжения батареи, резервирующей питание часов реального времени, либо ее изъятие)		Включен постоянно	Жёлтый
	Авария питания		Включен постоянно	Жёлтый
	Контроль 2-х вводов питания включен	Питание прибора на 1-м или 2-м вводе выше или ниже допустимого		
Контроль 2-х вводов питания выключен	Питание прибора на 1-м и 2-м вводе выше или ниже допустимого			

**Таблица 4** Светодиодный индикатор «RS-232/RS-485»

Режим работы прибора	Режим свечения	
	Включен	Выключен
Прозрачный режим, режим Master/Slave	Прием данных в активном интерфейсе: RS-232 или RS-485	Отсутствие приёма данных в активном интерфейсе: RS-232 или RS-485
Режим конфигурирования	Прием данных по RS-485	Отсутствие приёма данных по RS-485

**Таблица 5** Светодиодный индикатор «Ethernet»

Режим работы прибора	Режим и цвет свечения			
	Включен (зелёный)	Маркировка на плате		Выключен
		v3.01	v3.02	
		Мигает (зелёный)	Включен (жёлтый)	
Прозрачный режим	Последние 30 сек приходили данные для передачи в RS-485/232	Более 30 сек не приходили данные для передачи в RS-485/232 (1.75 сек. включено, 0.25 сек. выключено)	Более 30 сек не приходили данные для передачи в RS-485/232	Отсутствие физического подключения к локальной сети
Master/Slave	Соединение установлено	Нет соединения с одним или несколькими направлениями (0,5 сек. включено, 0,5 сек. выключено)	Нет соединения с одним или несколькими направлениями	
Режим конфигурирования	Наличие физического подключения к локальной сети	-	-	
Приоритет состояний	Низкий	→		Высокий

### 1.4.2 Особенности положения джампера

Положение джампера на разъеме XP1 определяет группу режимов работы прибора: рабочую или специальную. Если джампер снят, то прибор находится в рабочем режиме. Если джампер установлен, то прибор находится в специальном режиме Config.

К специальной группе относится режим конфигурирования. Предоставляет возможность конфигурирования и обновления версии прибора **по интерфейсу RS-485 (п.2.2.5.1 и п.2.2.6.4)**.

Рабочая группа включает прозрачный режим, режим с сохранением событий Master и режим с сохранением событий Slave. Положение джампера, отличное от Config, активирует рабочую группу, но не определяет разновидность режима. Разновидность режима определяется конфигурационным параметром «Режим работы».

### 1.4.3 Общие схемы использования «С2000-Ethernet»

На **Рисунке 1** приведена общая схема использования «С2000-Ethernet» как в составе системы Орион, так и в составе других систем.

Один «С2000-Ethernet» может осуществлять ретрансляцию данных максимум на 15 удалённых IP-направлений.

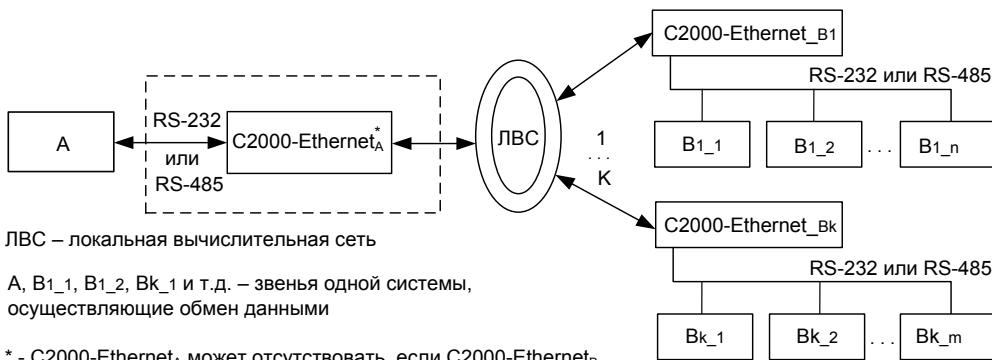
Для увеличения количества удаленных «С2000-Ethernet», необходимо на стороне «А» задействовать несколько «С2000-Ethernet». Каждый такой «С2000-Ethernet» на стороне «А» будет осуществлять ретрансляцию данных по локальной сети на свои удалённые «С2000-Ethernet» (например, схема А и схема В Рисунок 2).

Приборы С2000-Ethernet v3.00 совместимы с приборами «С2000-Ethernet» v2.60 и выше. Для совместной работы приборов v3.XX и 2.XX:

- необходимо приборы «С2000-Ethernet» 2.XX обновить до версии 2.60 (или выше);
- для оптимальной работы системы со стороны блока А рекомендуется устанавливать приборы «С2000-Ethernet» v3.00 и выше (Рисунок 1).



На **Рисунке 2** приведены общие схемы (А – F) использования «С2000-Ethernet» в составе системы «Орион».



ЛВС – локальная вычислительная сеть

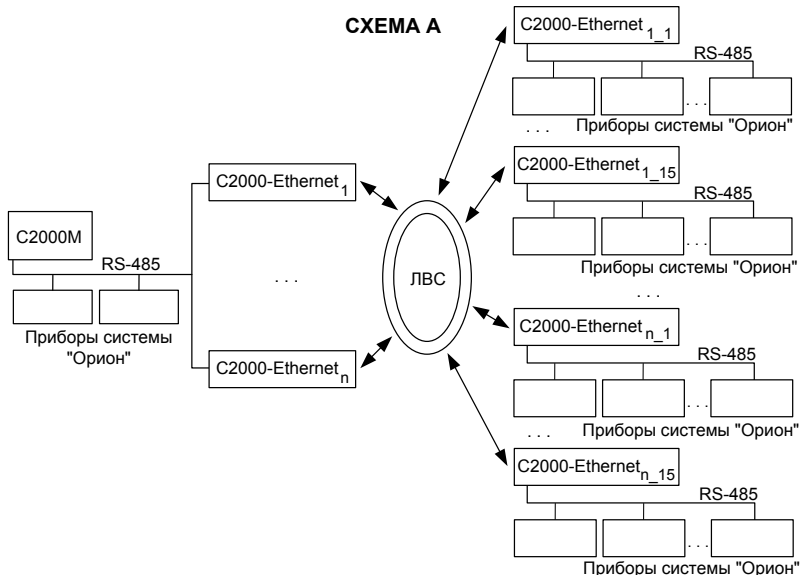
A, B<sub>1\_1</sub>, B<sub>1\_2</sub>, B<sub>k\_1</sub> и т.д. – звенья одной системы, осуществляющие обмен данными

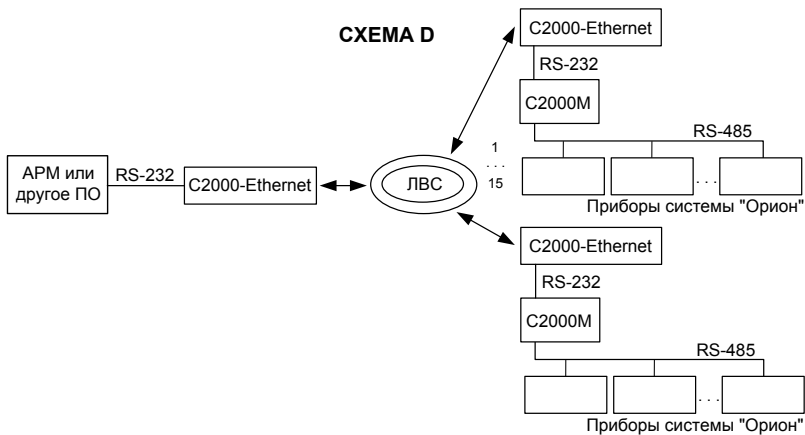
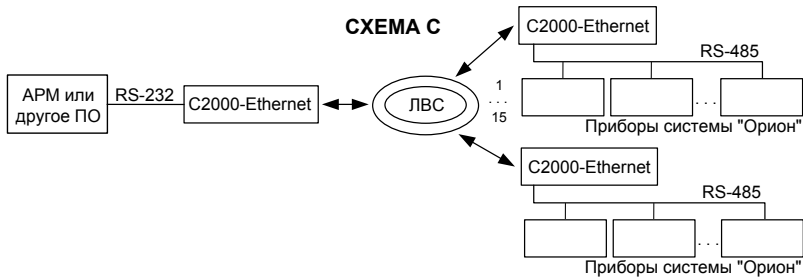
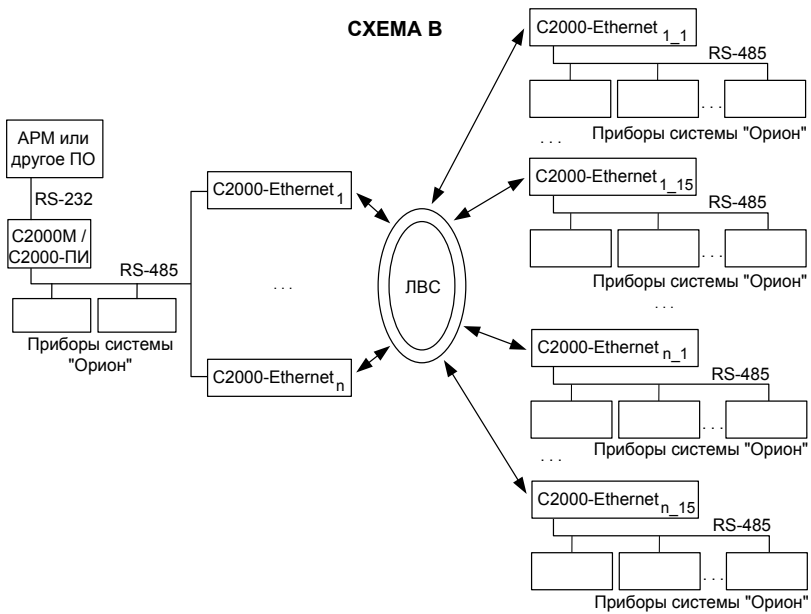
\* - C2000-Ethernet<sub>A</sub> может отсутствовать, если C2000-Ethernet<sub>B</sub> работают в прозрачном режиме или в режиме Master. В этом случае блок А передает данные непосредственно в ЛВС

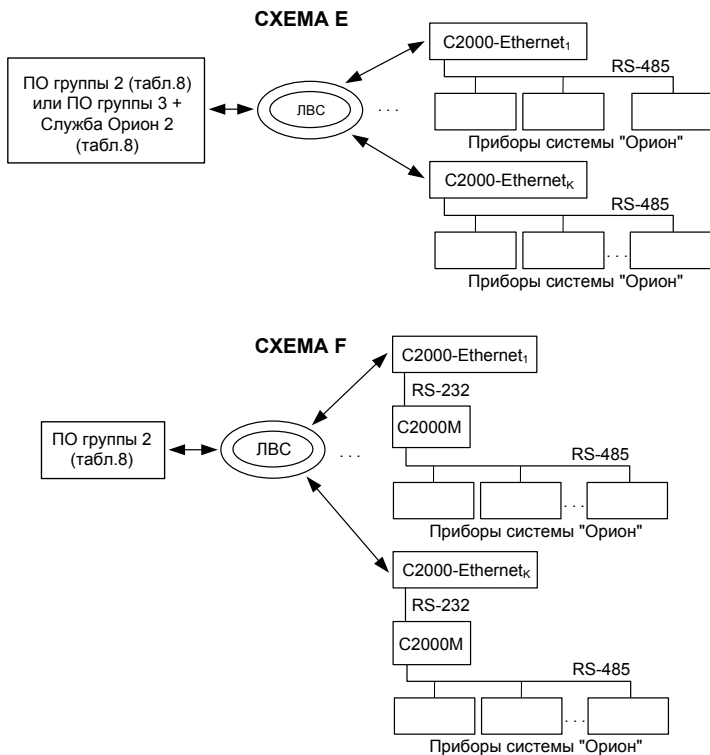
K – количество удалённых C2000-Ethernet:

- при наличии C2000-Ethernet<sub>A</sub> значение K находится в диапазоне от 1 до 15.
- при отсутствии C2000-Ethernet<sub>A</sub> значение K зависит от ресурсов блока А

**Рисунок 1** Общая схема использования «С2000-Ethernet»







**Рисунок 2** Общие схемы использования «C2000-Ethernet» в составе системы «Орион»

### 1.5 Средства измерения, инструменты и принадлежности

При монтажных, пусконаладочных работах и при обслуживании изделия необходимо использовать приведенные в Таблице 6 приборы, инструменты и принадлежности.

**Таблица 6** Приборы, инструменты и принадлежности

Наименование	Характеристики
Мультиметр цифровой	Измерение переменного и постоянного напряжения до 500 В, тока до 5А, сопротивления до 2 МОм
Отвертка плоская	3.0x50 мм
Отвертка крест	2x100 мм
Бокорезы	160 мм
Плоскогубцы	160 мм

### 1.6 Маркировка и пломбирование

Каждый прибор имеет маркировку, которая нанесена на тыльной стороне корпуса.

Маркировка содержит: наименование прибора, его десятичный номер, заводской номер, год и квартал выпуска, знаки соответствия продукции.

### 1.7 Упаковка

Прибор совместно с ЗИП и руководством по эксплуатации упакован в индивидуальную картонную коробку.

## 2 Использование по назначению

### 2.1 Эксплуатационные ограничения

Конструкция прибора не предусматривает его использование в условиях воздействия агрессивных сред, пыли, а также во взрывопожароопасных помещениях.

Качество функционирования прибора не гарантируется, если электромагнитная обстановка в месте его установки не соответствует условиям эксплуатации, указанным в разделе 1.2 настоящего руководства.

### 2.2 Подготовка изделия к использованию

#### 2.2.1 Меры безопасности при подготовке изделия

- конструкция прибора удовлетворяет требованиям пожарной и электробезопасности, в том числе в аварийном режиме по ГОСТ 12.2.007.0-75 и ГОСТ 12.1.004-91;
- прибор не имеет цепей, находящихся под опасным напряжением;
- монтаж, установку, техническое обслуживание производить при отключенном напряжении питания прибора;
- монтаж и техническое обслуживание прибора должны производиться лицами, имеющими квалификационную группу по технике безопасности не ниже второй.

#### 2.2.2 Конструкция прибора



Рисунок 3 Внешний вид прибора

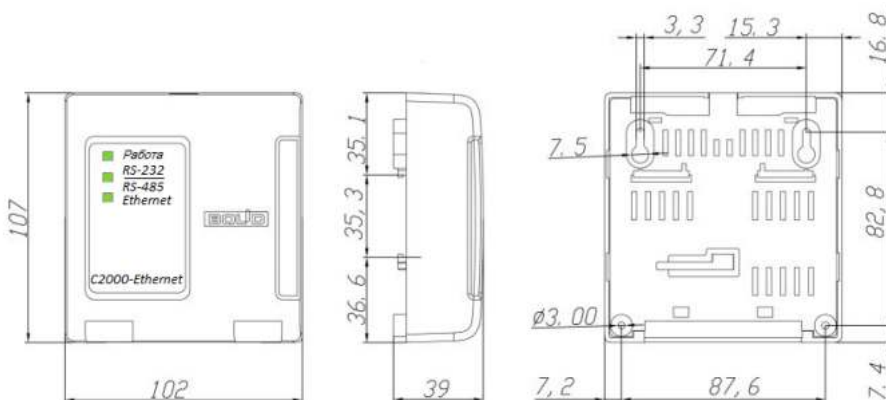


Рисунок 4 Габаритные и установочные размеры

## 2.2.3 Монтаж прибора

### 2.2.3.1 Монтаж преобразователя

- 2.2.3.1.1 Преобразователь устанавливается на стенах или других конструкциях помещения в местах, защищённых от воздействия атмосферных осадков, механических повреждений и от доступа посторонних лиц.
- 2.2.3.1.2 Монтаж преобразователя производится в соответствии с РД.78.145-93 «Системы и комплексы охранной, пожарной и охранно-пожарной сигнализации. Правила производства и приемки работ».
- 2.2.3.1.3 Установка прибора должна производиться на высоте, удобной для эксплуатации и обслуживания. Если прибор устанавливается в неохраняемом помещении, то рекомендуется располагать его на высоте не менее 2,2 м от пола.
- 2.2.3.1.4 Допускается использование монтажных устройств (шкафов, боксов и т.п.). При смежном расположении блоков расстояние между ними по вертикали и горизонтали должно быть не менее 10 мм.

### 2.2.3.2 Крепление на стену

- 2.2.3.2.1 Убедитесь, что стена, на которую устанавливается прибор, прочная, ровная, чистая и сухая.
- 2.2.3.2.2 Просверлите 3 отверстия: два верхних и одно нижнее (см. **Рисунок 4**).
- 2.2.3.2.3 Установите в отверстия дюбеля и вкрутите в 2 верхних отверстия шурупы из комплекта поставки так, чтобы расстояние между головкой шурупа и стеной составляло около 7 мм.
- 2.2.3.2.4 Снимите крышку прибора в порядке, указанном на **Рисунке 6**.
- 2.2.3.2.5 Навесьте прибор на 2 шурупа. Вкрутите шуруп в нижнее крепёжное отверстие и зафиксируйте прибор на стене.

### 2.2.3.3 Крепление на DIN-рейку

- 2.2.3.3.1 Определите местоположение для установки, при котором имеется свободный доступ к крепёжному винту в верхнем торце крышки корпуса прибора.
- 2.2.3.3.2 Установите прибор на DIN-рейку в порядке, указанном на **Рисунке 5**.
- 2.2.3.3.3 Снимите крышку прибора в порядке, указанном на **Рисунке 6**.

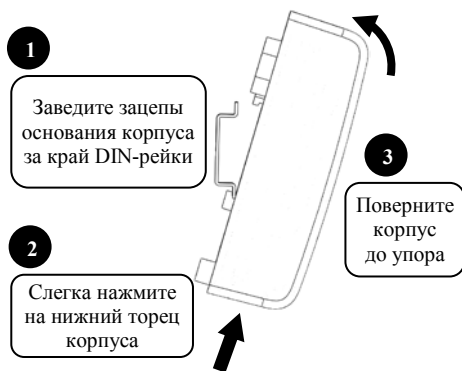


Рисунок 5 Крепление на DIN-рейку

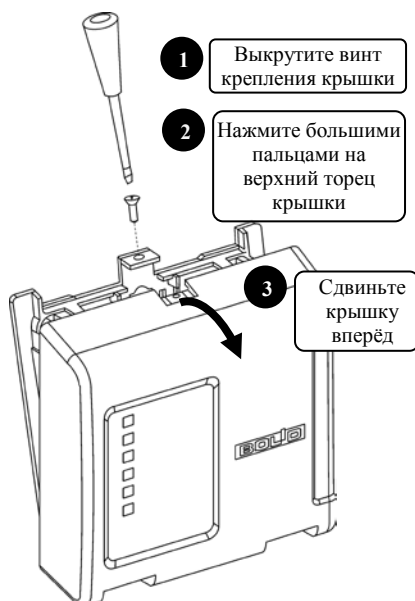


Рисунок 6 Снятие крышки

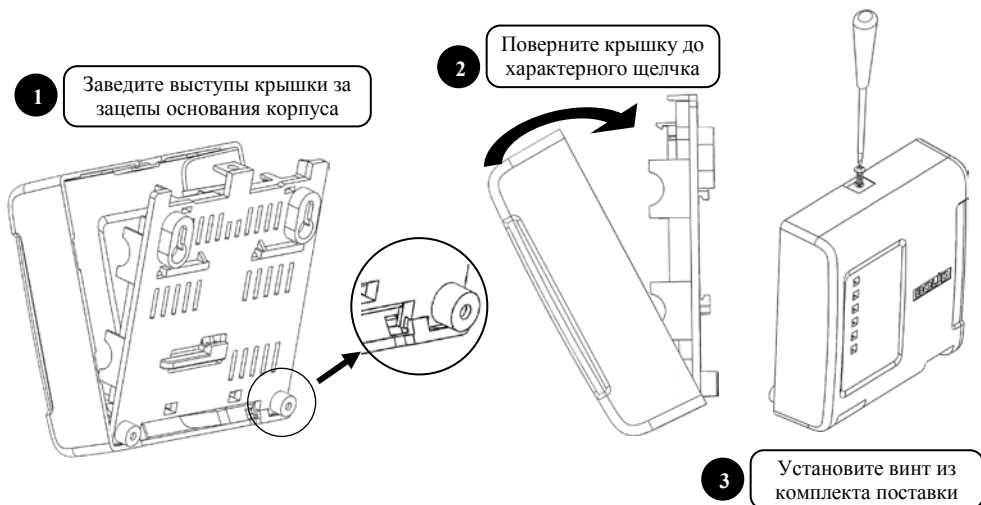


Рисунок 7 Установка крышки

## 2.2.4 Подключение прибора

2.2.4.1 В соответствии с проектной документацией подключите:

- линии А и В интерфейса RS-485 к контактам «А» и «В» колодки ХТ1 соответственно;
- линии интерфейса RS-232 от компьютера (при помощи кабеля АЦДР.685611.066) или от пульта «С2000М» к контактам «Rx», «Tx», «0 В» колодки ХТ1. Общий принцип подключения к интерфейсу RS-232: Rx преобразователя «С2000-Ethernet» подключается к Tx подключаемого прибора, Tx преобразователя к Rx подключаемого прибора, 0В к 0В.

2.2.4.2 Максимальное сечение проводов 1,5 мм<sup>2</sup>.

2.2.4.3 Если преобразователь, пульт или другие приборы, подключённые к интерфейсу RS-485, питаются от разных источников, объедините их цепи «0 В».

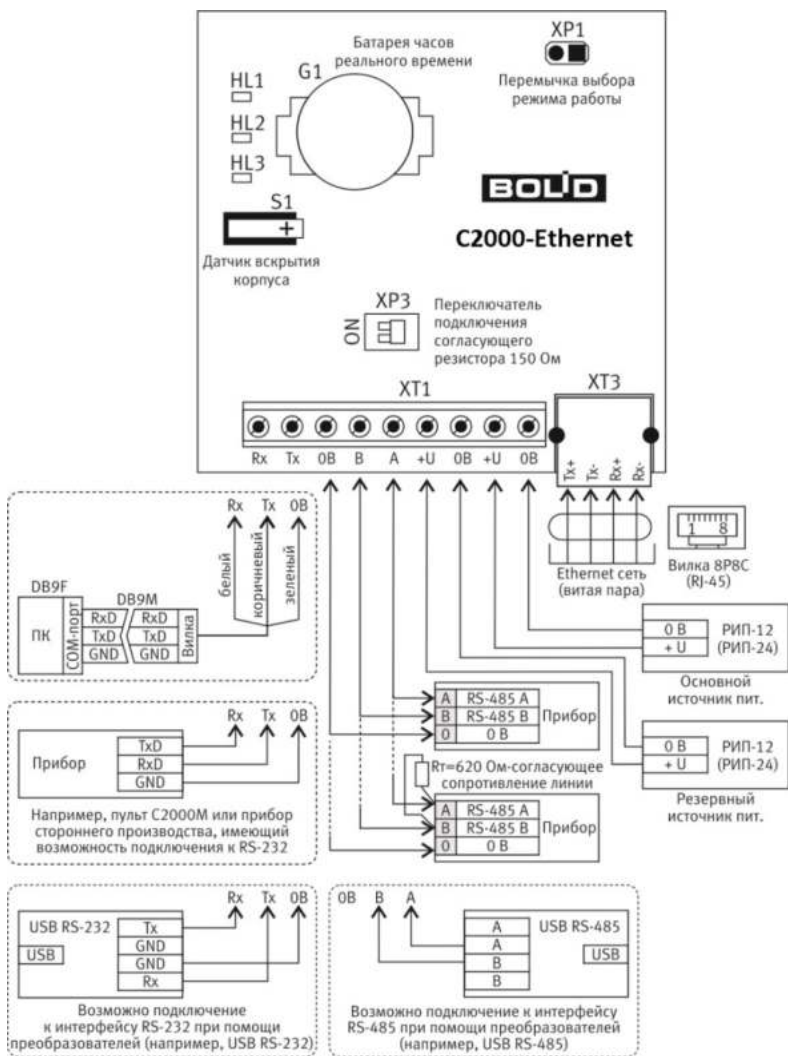
2.2.4.4 Если преобразователь не является последним в линии интерфейса RS-485, установите микропереключатель ХР3, расположенный на плате прибора, в положение, отличное от ON.

2.2.4.5 Подключите источник питания к клеммам «+U» и «0 В», соблюдая полярность.

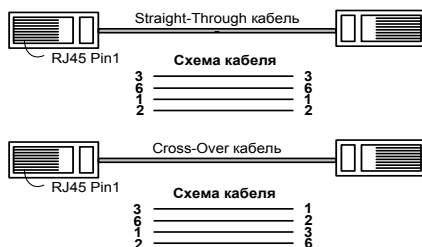
2.2.4.6 После подключения проводов закройте крышку, как показано на **Рисунке 7**.

2.2.4.7 Подключите преобразователь к локальной сети при помощи Ethernet-кабеля. Для подключения прибора «С2000-Ethernet» в локальную сеть, а также напрямую друг к другу или к ПК применяется Cross-over («нуль-хабный») кабель.

На **Рисунке 8** подключение к ПК по RS-232 приведено на примере кабеля подключения пульта «С2000» к персональному компьютеру АЦДР.685611.066 (поставляется по отдельному договору). При подключении сторонним кабелем следует соблюдать общий принцип подключения к интерфейсу RS-232, указанный в п.2.2.4.1.



**Рисунок 8** Схема подключения «C2000-Ethernet»



**Рисунок 9** Типы Ethernet-кабелей

## 2.2.5 Настройка прибора

### 2.2.5.1 Конфигурирование прибора «C2000-Ethernet»

Изменение конфигурационных параметров «C2000-Ethernet» осуществляется при помощи программы «UPROG». Последняя версия программы «UPROG» доступна на сайте <http://bolid.ru> в разделе «Программное обеспечение». Конфигурационные параметры C2000-Ethernet, их диапазон значений, а также значения, соответствующие заводской конфигурации, приведены в п.2.2.5.2.

Изменение конфигурации прибора доступно по локальной сети во всех режимах работы, а также по интерфейсу RS-485 в режиме Config. Подробная инструкция по конфигурированию приборов при помощи UPROG доступна на сайте <http://bolid.ru> (раздел «Программное обеспечение», документация к программному обеспечению UPROG).

**Конфигурирование по RS-485 в режиме Config.** Для конфигурирования «C2000-Ethernet» по RS-485 необходимо перевести прибор в режим конфигурирования (установить джампер на разъём XP1 «Config») и подключить «C2000-Ethernet» к компьютеру при помощи преобразователей «USB-RS485» или «C2000-ПИ».

- Конфигурирование в протоколе Орион.  
В дереве устройств выбрать узел «Компьютер» и соответствующий COM-порт. Выполнить поиск приборов. Изменение адреса Орион прибора возможно через меню UPROG «Прибор/Изменение сетевого адреса».
- Конфигурирование в протоколе «Орион 2» (с использованием службы «Orion2»).  
В дереве устройств выбрать узел «Служба Орион2-Интерфейс». Создать линию с параметрами: интерфейс COM, номер соответствующего COM-порта, скорость 115200 бит/сек. После создания линии прибор обнаружится автоматически. Адрес прибора соответствует его MAC-адресу. Создание линии будет недоступно, если служба «Orion2» остановлена/не установлена.

**Конфигурирование по локальной сети (с использованием службы «Orion2»).** Заводское значение IP-адреса «C2000-Ethernet» - **192.168.127.254**. Для конфигурирования по локальной сети прибор доступен во всех режимах работы (в том числе и в режиме Config).

Для доступа к конфигурации прибора по локальной сети, в программе UPROG необходимо:

1. настроить параметры доступа к службе «Orion2 - Device Interface Protocol» (имя службы - «Orion2», интерфейс работы с приборами по протоколу «Орион 2»): указать IP-адрес компьютера, где установлена служба, и порт службы. Если UPROG и служба установлены на одном компьютере, то можно оставить значения по умолчанию: IP - 127.0.0.1, порт - 8100.
2. в дереве устройств выбрать узел «Служба Орион2-Интерфейс».
3. создать линию для интерфейса Ethernet. Создание линии будет недоступно, если служба «Orion2» остановлена/не установлена.
4. **параметр линии «UDP-порт линии»** установить равным значению параметра «C2000-Ethernet»:
  - «UDP-порт удалённого устройства» группы параметров свободного соединения (по умолчанию, 40001), если прибор находится в режиме Config или Прозрачном режиме, либо в режиме Master/Slave и адресные параметры службы «Orion2» (IP-адрес или имя компьютера, ID) не добавлены в список устройств прибора.
  - «UDP-порт удалённого устройства» соответствующей записи списка удалённых устройств «C2000-Ethernet», если прибор находится в режиме



Master/Slave и адресные параметры службы Orion2 (IP-адрес или имя компьютера, ID) указаны в этом списке.

Рекомендации актуальны, если UDP-порт, соответствующий одному из этих 2-х вариантов, имеет тип «Статический». По умолчанию, «Статический».

Если UDP-порт, соответствующий одному из этих 2-х вариантов, имеет тип «Динамический», то «C2000-Ethernet» будет отправлять данные на UDP-порт X, значение которого автоматически актуализируется из входящих пакетов. Если при создании линии активен параметр «Использовать общий UDP-порт на приём/передачу», то для большинства схем организации Ethernet-канала, X актуализируется в значение «UDP-порт линии» UPROG. Будьте внимательны с «Динамическим» типом UDP-порта в конфигурации «C2000-Ethernet», т.к. в зависимости от организации Ethernet-канала между службой и прибором, проходя через промежуточное сетевое оборудование, UDP-порт источника пакета может меняться.

5. **параметр линии «UDP-порт удалённых приборов»** установить равным значению «UDP-порт C2000-Ethernet» группы параметров «Орион 2» конфигурации прибора. По умолчанию, 40001.
6. для большинства схем подключения остальные параметры линии рекомендуется оставить в значениях по умолчанию.
7. после создания линии появится список приборов, расположенных в одной локальной сети с компьютером, где установлена служба «Orion2». Если компьютер, где установлена служба «Orion2», и прибор относятся к разным локальным сетям, то автоматически широковещательным поиском приборы не обнаружатся. Необходимо использовать механизм добавления по IP-адресу. Для этого в соответствующем меню требуется указать адресные параметры «C2000-Ethernet»: IP-адрес и UDP-порт для работы в протоколе «Орион 2». Обратите внимание, что для обнаружения «C2000-Ethernet», расположенного в другой подсети, в его конфигурации уже должен быть задан IP-адрес шлюза.

Доступ к чтению и изменению конфигурации прибора разрешен:

- с любого компьютера, если разрешено «свободное соединение» и на текущий момент в приборе есть доступное свободное соединение. Для соединения используется Master-ключ для свободного соединения. В режиме Config «свободное соединение» разрешено всегда. В рабочем режиме (Прозрачный, Master, Slave) доступ к прибору по свободному соединению определяется конфигурационным параметром (по умолчанию разрешено).
- если прибор находится в режиме с сохранением событий Master/Slave и адресные параметры службы «Orion2 – Device Interface Protocol» (IP-адрес или имя компьютера, ID) указаны в списке удаленных устройств. Для доступа к «C2000-Ethernet» необходимо знать Master-ключ соответствующей записи списка удаленных устройств;

Заводские значения Master-ключей прибора соответствуют «значению по умолчанию» в программе UPROG.

*IP-адрес «C2000-Ethernet», IP-адрес шлюза, маску подсети и другие параметры группы «Сетевые настройки» необходимо узнать у сетевого администратора той локальной сети, где устанавливается прибор.*

### 2.2.5.2 Описание конфигурационных параметров

Все параметры прибора, их заводские значения и возможные диапазоны представлены в **Таблице 5**. Ниже таблицы приведено описание каждого из параметров.

**Таблица 7**      Конфигурационные параметры «С2000-Ethernet»

Группа	Название параметра	Значение по умолчанию	Диапазон значений
<b>Сетевые настройки</b>			
	IP	192.168.127.254	–
	Маска	255.255.255.0	–
	Шлюз	0.0.0.0	–
	Первичный DNS-сервер	0.0.0.0	–
	Вторичный DNS-сервер	0.0.0.0	–
	MAC	Доступен только для чтения (например: 00:18:BC:09:F5:07).	Должен совпадать с MAC-адресом, указанным на плате «С2000-Ethernet»
	DHCP-клиент	Выключен	Включен / Выключен
<b>RS</b>			
<b>Общие RS</b>	Тип интерфейса	RS-485	RS-485 / RS-232
	Режим работы	Прозрачный	Прозрачный Slave Орион Master Орион
<b>Прозрачный RS</b>	Скорость обмена	9600	1200 2400 4800 9600 19200 38400 57600 115200
	Чётность/стоповые биты	8 бит данных, 1 стоповый	7 бит данных, 1 стоповый, чёт 7 бит данных, 1 стоповый, нечёт 8 бит данных, 1 стоповый 8 бит данных, 1 стоповый, чёт 8 бит данных, 1 стоповый, нечёт 9 бит данных, 1 стоповый 8 бит данных, 2 стоповых 8 бит данных, 2 стоповых, чёт 8 бит данных, 2 стоповых, нечёт 9 бит данных, 2 стоповых
	Оптимизация	Включена	Включена / Выключена
	Признак конца пакета по тайм-ауту	Выключен	Включен / Выключен
	Признак необходимости паузы между пакетами RS	Включен	Включен / Выключен
	Тайм-аут конца пакета (мс.)	0	0..65535
	Пауза между пакетами (мс.)	6	0..65535
	<b>Master Орион RS</b>	Формировать уведомления по доступу	Включено
<b>Расширенные настройки (Параметры RS)</b>			
Пауза перед сеансом без изменения направления передачи (мс.)		5	5..1000
Пауза перед сеансом со сменой направления передачи (мс.)		5	5..1000
Пауза после общей команды (мс.)		5	5..1000
Таймаут для ответа на запрос событий при дежурном опросе (мс.)		300	6..6000
Таймаут для ответа на команду(мс.)		600	6..8000
Таймаут для ответа при поиске(мс.)		10	6..8000
Кол-во попыток связи при дежурном опросе		6	1..255

Группа	Название параметра	Значение по умолчанию	Диапазон значений
	Кол-во попыток послать адресную команду	6	1..255
	Кол-во повторов общей команды	3	1..255
Slave Орион RS	Пауза перед ответом по RS (мс.)	2	1,5..20
<b>Ethernet</b>			
Орион 2 Ethernet	UDP-порт C2000-Ethernet	40001	0..65535
	Тайм-аут ожидания квитанции (сек.)	2 сек.	0..255
	Тайм-аут соединения (сек.)	30 сек.	0..255
	UDP-порт удалённого устройства	40001	0..65535
	Master-ключ свободного соединения	Доступен только для записи	-
	Признак разрешения свободного соединения	Разрешено	Разрешено / Запрещено
	Тип UDP-порта удалённого устройства	Статический	Статический / Динамический
Прозрачный Ethernet	UDP-порт C2000-Ethernet (должен отличаться от UDP-порт C2000-Ethernet группы параметров «Орион 2»)	40000	0..65535
	Шифрование (настройка для совместимости «Иные приборы»)	Выключено	Включено / Выключено
	Совместимость	C2000-Ethernet	Иные приборы C2000-Ethernet
Список удалённых Ethernet-устройств (15 записей)	IP-адрес / Имя (строковый параметр)	1-ый 192.168.127.1 Остальные IP-адреса 0.0.0.0	-
	UDP-порт получателя	40000	0..65535
	Ключ шифрования	Доступен только для записи	-
	ID	00:00:00:00:00:00	-
	Тип UDP-порта	Статический	Статический / Динамический
	Приоритетное направление передачи событий	Для 1-ого IP включен, для остальных IP выключен.	Включен / Выключен
<b>Общие</b>			
<b>Общие</b>	Контроль 2-х вводов питания	Выключено	Включено / Выключено

### ➤ **Общие**

#### ▪ **Контроль двух вводов питания:**

Определяет правила формирования события «Авария питания»:

- включен: событие «Авария питания» формируется, если хотя бы на одном из вводов питания напряжение ниже 10.2 В или выше 26.4 В;
- выключен: событие «Авария питания» формируется, если на обоих вводах питания напряжение ниже 10.2 В или выше 26.4 В.

Параметр заложен на будущее развитие общей системы. События, сформированные самим «C2000-Ethernet», доступны только по локальной сети.

## ➤ *Настройки RS-485/RS-232*

### *Группа «Общие RS»*

#### ▪ **Режим работы:**

– **Прозрачный режим.** Осуществляет передачу данных из интерфейса RS-232 или RS-485 в Ethernet и обратно. Предназначен для использования как в составе системы «Орион» (протокол «Орион» и «Орион Про»), так и других систем. Данные RS ретранслируются в их первоначальном виде. Шифрование, гарантия доставки и защита от повторов возложены на протоколы ретранслируемой системы.

– **Master Орион. Режим с сохранением событий** C2000-Ethernet-Master. Осуществляет опрос приборов в удаленном сегменте интерфейса RS-485. Объем буфера событий – 2048 сообщений. Режим используется только в системе с протоколом обмена «Орион».

– **Slave Орион. Режим с сохранением событий** C2000-Ethernet-Slave. Собирает информацию от удаленных «C2000-Ethernet» (от C2000-Ethernet-Master) и передает Master-устройству системы: АРМ «Орион», АРМ «Орион Про» или другому ПО (только протокол обмена «Орион»), пульту «C2000М». Объем буфера событий – 2048 сообщений.

Режим с сохранением событий обеспечивает передачу данных в зашифрованном виде с гарантией доставки.

Система приборов «C2000-Ethernet» должна быть построена по одному из двух принципов:

- все приборы работают в «прозрачном режиме»;
- все приборы работают в «режиме с сохранением событий». Режим с сохранением событий (в сравнении с прозрачным режимом) способствует увеличению скорости обмена между устройствами системы «Орион», уменьшению объема информации, передаваемой по локальной сети, устойчив к задержкам в локальной сети. «C2000-Ethernet», подключенные в RS Master-устройства системы, работают в «режиме с сохранением событий Slave», а все удаленные «C2000-Ethernet» работают в «режиме с сохранением событий Master». Master-устройство системы – это АРМ или другое программное обеспечение, ведущее опрос в протоколе «Орион», или пульт «C2000М».

#### ▪ **Тип интерфейса:**

Выберите тип интерфейса, данные из которого конфигурируемый «C2000-Ethernet» будет транслировать в локальную сеть (RS-232 или RS-485).

### *Группа «Прозрачный режим»*

#### ▪ **Скорость обмена:**

Бодовая скорость работы «C2000-Ethernet» по интерфейсу RS-232/RS-485.

При использовании «C2000-Ethernet» в составе системы «Орион» установите

- 9600, 19200, 38400, 57600 или 115200, если «C2000-Ethernet» ретранслирует данные между компьютером и пультом «C2000М», работающем в режиме «компьютер». Значение должно совпадать со скоростью работы пульта по RS-232;
- 9600 для остальных схем подключения.

При использовании «C2000-Ethernet» в составе сторонней системы установите значение, соответствующее параметрам работы этой сторонней системы.

#### ▪ **Количество бит данных и стоповых бит:**

Для системы «Орион» установите «8 бит данных, 1 стоповый бит».

При использовании «C2000-Ethernet» в составе сторонней системы выберите вариант, соответствующий параметрам работы этой сторонней системы.

▪ **Тайм-аут (признак конца пакета при приёме RS-данных):**

Тайм-аут тишины. Отсутствие приёма данных по RS в течение времени, заданного этим параметром, является признаком необходимости передачи принятых до этого момента данных в локальную сеть.

Если параметр активен, то тайм-аут тишины равен заданному значению.

Если параметр не активен, то тайм-аут тишины равен времени передачи 3-х байт (согласно установленной скорости передачи).

▪ **Пауза между пакетами (при передаче в RS данных):**

Пауза между пакетами в RS без смены направления передачи. Пауза выдерживается после передачи в RS интерфейс данных, прежде чем передавать следующий пакет данных, принятый из локальной сети. Приём пакета в RS аннулирует выдержку этой паузы.

Если параметр активен, то выдерживается заданное значение паузы.

Если параметр не активен, то значение паузы равно времени передачи 3-х байт (согласно установленной скорости передачи).

Время передачи 1-го байта для различных скоростей передачи приведено ниже:

▫ 1200 бит/сек	– 8333 мкс.,
▫ 2400 бит/сек	– 4167 мкс.,
▫ 4800 бит/сек	– 2083 мкс.,
▫ 9600 бит/сек	– 1042 мкс.,
▫ 19200 бит/сек	– 521 мкс.,
▫ 38400 бит/сек	– 260 мкс.,
▫ 57600 бит/сек	– 174 мкс.,
▫ 115200 бит/сек	– 87 мкс.

▪ **Оптимизация:**

Режим с оптимизацией данных. В интерфейсы ретранслируются только последние 3 пакета. При большем количестве более ранние пакеты считаются устаревшими и не ретранслируются.

*Группа «Режим Master Орион»*

▪ **Признак формирования уведомлений по доступу:**

Установленный признак разрешает прибору «C2000-Ethernet» самостоятельно информировать приборы «Орион» локального интерфейса RS о событиях по доступу и о проходе, если доступ/проход сформирован одним из приборов этого локального RS-интерфейса. Таким образом обеспечивается более оперативное информирование приборов локального интерфейса о вышеуказанных событиях, что важно при использовании правила antipassback в системе контроля доступа. При этом «C2000-Ethernet» не транслирует в интерфейс аналогичную информацию, приходящую от основного Master-устройства системы (пульта или АРМ).

▪ **Расширенные настройки (параметры RS):**

Рекомендуется использовать значения по умолчанию. Изменение параметров требуется, если в локальном RS интерфейсе «C2000-Ethernet-Master» установлены дополнительные преобразователи интерфейсов (например, C2000-РПИ и пр.). В этом случае прибор «C2000-Ethernet» – это Master-устройство, RS параметры которого должны быть увеличены согласно документации применяемого преобразователя (например, C2000-РПИ и пр.).

*Группа «Режим Slave Орион»*

▪ **Пауза перед ответом по RS:**

Рекомендуется использовать значение по умолчанию.

## ➤ *Сетевые настройки*

### Группа «Сетевые настройки прибора»

- **MAC:**  
MAC-адрес прибора. Должен совпадать с MAC-адресом, указанным на плате «C2000-Ethernet». Доступен только для чтения.
- **IP-адрес «C2000-Ethernet»:**  
Введите IP-адрес «C2000-Ethernet» в локальной сети.
- **Маска подсети и шлюз:**  
Введите маску подсети и IP-адрес шлюза, через который осуществлять доступ в другую подсеть. Шлюз должен принадлежать той же локальной сети, что и настраиваемый прибор. Множество приборов подсети определяются маской подсети. Например, для маски 255.255.254.0 приборы находятся в одной локальной сети, если в двоичном представлении их IP-адресов совпадают старшие 23 бита. Если хоть один из этих 23-х бит не совпадает, то приборы находятся в разных локальных сетях.
- **DHCP-клиент (получить IP-адрес автоматически)**  
Если параметр активирован, то IP-адрес, маска и шлюз будут назначены автоматически DHCP-сервером локальной сети.
- **Первичный и вторичный DNS – сервера:**  
IP-адреса DNS-серверов. Необходимо задать, если в списке удалённых IP-устройств заданы сетевые имена.

## ➤ *Настройку Ethernet*

### Группа «Орион 2»

Параметры этой группы определяют работу прибора в интерфейсе Ethernet по протоколу «Орион 2». Актуальны во всех режимах для конфигурирования прибора по локальной сети через службу «Orion2», а также для штатной работы в режимах Master/Slave.

- **UDP-порт «C2000-Ethernet»:**  
UDP-порт «C2000-Ethernet» для работы в протоколе Орион 2 (порт приёма данных). По умолчанию, 40001 порт.
- **Тайм-аут ожидания квитанции и тайм-аут соединения:**  
Работа в протоколе «Орион 2» осуществляется с установлением соединения между IP-абонентами, обеспечивает передачу данных в зашифрованном виде с гарантией доставки.  
Тайм-аут ожидания квитанции по умолчанию равен 2 сек. Рекомендуется увеличить, если время команды **ping** между IP-абонентами превышает 500 мс.  
Тайм-аут соединения рекомендуется оставить по умолчанию (30 сек).

### Группа «Свободное соединение Орион 2»

- **Признак разрешения свободного соединения:**  
Установленный признак позволяет:
  - в прозрачном режиме конфигурировать прибор (через UDP-порт группы параметров «Орион 2»). В один момент времени доступно 3 свободных соединения;
  - в режимах Master/Slave подключаться к прибору, как для полноценной работы, так и для конфигурирования. Количество свободных соединений = 1 + количество свободных записей в списке удалённых устройств.
- **Master-ключ свободного соединения:**  
В заводской поставке используется «Master-ключ по умолчанию». Для ограничения доступа к прибору можно изменить Master-ключ для свободного соединения. Будьте

внимательны: одинаковое значение Master-ключа должно быть задано с обеих сторон: и в параметрах C2000-Ethernet, и в параметрах IP-абонента (ПО либо другой прибор). При необходимости Master-ключ можно всегда вернуть к значению «Master-ключ по умолчанию».

- **UDP-порт удаленного устройства для свободного соединения (и тип UDP-порта удаленного устройства для свободного соединения):**

Только совокупность этих параметров определяет значение UDP-порта удалённого устройства (именно на этот UDP-порт «C2000-Ethernet» будет отправлять данные при работе по свободному соединению).

Если задан *статический* порт, то значение «UDP-порта удаленного устройства» определяется параметром «UDP-порт удаленного устройства для свободного соединения».

Если задан *динамический* порт, то значение «UDP-порта удаленного устройства» заполняется и обновляется в процессе работы из поля «UDP-порт отправителя» входящих пакетов.

Для большинства схем актуален «Статический» порт. «Динамический» порт может быть актуален в структуре сети, где канал передачи данных между «C2000-Ethernet» и удаленным устройством организован при помощи правил проброса портов, заданных на шлюзе/шлюзах.

### *Группа «Прозрачный режим»*

Параметры этой группы определяют работу прибора в прозрачном режиме в интерфейсе Ethernet.

- **UDP-порт «C2000-Ethernet» группы «Прозрачный режим»:**

Это UDP-порт «C2000-Ethernet» для трансляции RS-данных в прозрачном режиме (UDP-порт приёма данных). По умолчанию, 40000 порт.

- **Совместимость:**

Параметр задаёт общие правила работы в прозрачном режиме:

- «C2000-Ethernet» – режим ретрансляции данных, совместимый с приборами «C2000-Ethernet» и режимом виртуального СОМ-порта ПО Болид. Виртуальный порт на ПК настраивается при помощи утилиты Settings и не доступен для стороннего ПО.
- «Иные приборы» – простой режим ретрансляции данных. Данные RS-232/RS-485 транслируются в Ethernet UDP-пакетами. Область данных UDP-пакета содержит исключительно данные интерфейса RS-232/RS-485. Режим, совместимый со сторонним ПО и сторонними преобразователями Ethernet/RS.

- **Шифрование:**

Опция включает специальное шифрование между приборами «C2000-Ethernet». Принимается во внимание только для совместимости «Иные приборы». Поддерживается только приборами «C2000-Ethernet».

В остальных случаях данные RS транслируются через локальную сеть в их первоначальном виде, шифрование данных возложено на протоколы ретранслируемой системы.

### *Группа «Список удаленных устройств»*

Данная группа позволяет задать определённый список устройств для обмена/ретрансляции данных (фиксированные соединения).

- **IP-адрес:**

Введите IP-адреса или сетевые имена удаленных устройств для ретрансляции/обмена данными по локальной сети. Например, в «режиме с сохранением событий»

для «С2000-Ethernet-Slave» – это IP-адреса всех удаленных «С2000-Ethernet-Master», для «С2000-Ethernet-Master» – это IP-адрес «С2000-Ethernet-Slave» (для наглядности см. **Рисунок 2**).

При задании сетевого имени необходимо указывать dns-суффикс домена. Например, orion.local.ru, где local – это имя домена этой локальной сети.

▪ **UDP-порт удаленного устройства (и тип UDP-порта удаленного устройства):**

Только совокупность этих параметров определяет значение UDP-порта удалённого устройства (именно на этот UDP-порт «С2000-Ethernet» будет отправлять данные соответствующему IP-устройству).

Если задан *статический* порт, то значение «UDP-порта удаленного устройства» определяется параметром «UDP-порт удаленного устройства» для соответствующей IP-записи таблицы.

Если задан *динамический* порт, то значение «UDP-порта удаленного устройства» заполняется и обновляется в процессе работы из поля «UDP-порт отправителя» входящих пакетов.

Для большинства схем актуален «Статический» порт. «Динамический» порт может быть актуален в структуре сети, где канал передачи данных между «С2000-Ethernet» и удаленным устройством организован при помощи правил проброса портов, заданных на шлюзе/шлюзах.

▪ **ID (уникальный идентификатор):**

Параметр только для режимов Master/Slave. При необходимости введите ID-устройства (для С2000-Ethernet совпадает с его MAC-адресом). ID-устройства не задано, если принимает нулевое значение (00:00:00:00:00:00).

Если заданы и IP (или сетевое имя), и ID удалённого устройства, то требуется соответствие обоих параметров. При несовпадении одного из параметров соединение переходит в категорию свободного и осуществляется в соответствии с настройками свободного соединения.

Если задан только ID, то С2000-Ethernet не может быть инициатором соединения. Инициатором соединения выступает соответствующее удалённое устройство. Для схем с пробросом портов, указание ID позволяет задать фиксированное соединение с этим устройством, не указывая IP-адреса внешнего шлюза этого устройства. Особенно актуально в случае динамического IP-адреса шлюза удалённого устройства.

▪ **Приоритетное направление передачи событий:**

Только для режима Master. Определяет обязательные направления передачи событий. В режиме Master С2000-Ethernet вычитывает события из приборов Орион своего локального RS-интерфейса и сохраняет их в свой энергонезависимый буфер. Размер буфера 2048 событий. Событие не может быть удалено до тех пор, пока не будет передано на все удалённые устройства с установленным признаком приоритетного направления. Если буфер событий переполнен, то С2000-Ethernet не будет вычитывать события от приборов Орион до тех пор, пока не освободится буфер. Рекомендуется внимательно отнестись к установке этого признака, чтобы не вызвать необоснованную блокировку передачи событий из-за отсутствия связи с одним из приоритетных направлений. По умолчанию признак установлен только у первой записи списка удалённых устройств (например, для IP-адреса С2000-Ethernet-Slave). Полное отсутствие признаков приоритетного направления позволит прибору затирать неотправленные события при переполнении буфера.

▪ **Master-ключ удаленного устройства:**

Master ключ используется для организации шифрованного канала. Шифрованный канал организуется:

- в «прозрачном режиме», если приборы «С2000-Ethernet» работают в паре, при этом параметр «Совместимость» установлен в значение «Иные приборы» и включена опция «шифрование»;



- в режимах Master/Slave как для полноценной работы, так и для конфигурирования.

При необходимости, для повышения защищённости информации, передаваемой по локальной сети, можно изменить Master-ключ для каждого удаленного устройства (в заводской поставке используется одинаковый ключ для всех соединений – «Master-ключ по умолчанию»). **Будьте внимательны:** при изменении Master-ключа такой же Master-ключ должен быть указан в конфигурации соответствующего удаленного устройства. Например,

- для «режима с сохранением событий»: и в соответствующей записи в списке удаленных устройств «C2000-Ethernet-Slave», и в «C2000-Ethernet-Master»;
- при конфигурировании прибора программой UPROG по локальной сети: и в соответствующей записи списка удаленных устройств C2000-Ethernet, и в свойствах этого C2000-Ethernet в дереве устройств программы UPROG.

При необходимости Master-ключ можно всегда вернуть к значению «Master-ключ по умолчанию».

### 2.2.5.3 Общие рекомендации по настройке сетевых параметров C2000-Ethernet и направлений ретрансляции

Для передачи данных между устройствами в локальной сети, необходимо:

- задать сетевые настройки самого прибора;
- указать IP-направления, с которыми разрешён обмен данными.

#### *Сетевые настройки C2000-Ethernet*

Каждому C2000-Ethernet необходимо задать: его IP-адрес (статический), маску и IP-адрес шлюза этой локальной сети.

Если активирован параметр «DHCP-клиент», то IP-адрес, маска и шлюз будут назначены прибору автоматически DHCP-сервером локальной сети. Обратите внимание, если на DHCP-сервере для MAC-адреса C2000-Ethernet не будет зарезервирован фиксированный IP-адрес, то прибору будет назначен случайный IP-адрес из динамического диапазона и есть вероятность его изменения в процессе работы.

Если в списке удалённых IP-устройств заданы сетевые имена, то необходимо указать IP-адреса DNS-серверов.

Настройка вышеуказанных параметров должна быть согласована с сетевыми администраторами локальной сети.

#### *IP-направления для ретрансляции данных*

Указание адресных параметров разрешённых IP-направлений (фиксированных) осуществляется в списке удалённых устройств прибора.

В самом привычном варианте каждое устройство из списка определяется параметрами «IP-адрес + UDP-порт». В альтернативных вариантах вместо IP-адреса может быть задано:

- сетевое имя ПК (для прозрачного режима);
- ID удалённого устройства (только для режимов Master/Slave). ID-прибора может быть задан вместе с IP или именем удалённого устройства. В этом случае требуется соответствие обоих параметров. Если задан только ID, то C2000-Ethernet не сможет быть инициатором соединения. В этом случае инициатором соединения выступает соответствующее удалённое устройство. Если в обоих устройствах указать только ID друг друга, то они никогда не установят соединение (неверная настройка). Указание ID позволяет зарезервировать направление для связи с конкретным устройством, данные от которого приходят с динамического IP-адреса (либо с динамического внешнего

IP шлюза удалённого устройства при организации схемы с пробросом портов, либо динамический IP у самого устройства при отсутствии сетевого имени).

В прозрачном режиме прибор осуществляет обмен данными только с фиксированными направлениями. Свободное соединение служит только для доступа к конфигурации прибора.

В режиме с сохранением событий и обмен данными, и доступ к конфигурации прибора доступны как через список удалённых устройств (фиксированные направления), так и через свободное соединение. Настоятельно рекомендуется направления для обмена данными делать фиксированными, т.е. указывать какой-либо из параметров удалённых направлений в списке удалённых устройств («IP или сетевое имя» и/или «ID»). Фиксированные направления позволяют:

- задать обязательное направление передачи событий в режиме Master;
- гарантировать информирование направления по последним 2048 событиям доступа в системе в режиме Slave.

**Обратите внимание!** Для направлений, подключенных по свободному соединению, могут быть пропуски в передаче соответствующей информации.

Свободное соединение рекомендуется использовать для конфигурирования C2000-Ethernet или приборов Орион RS-сегмента C2000-Ethernet-Master.

Рекомендации по указанию направлений ретрансляции, с которыми разрешён обмен данными, могут несколько отличаться в зависимости от способа организации канала связи между устройствами (приборами C2000-Ethernet, ПК). Наиболее классической является схема, когда устройства находятся в одной локальной сети либо в разных сетях, между которыми организован VPN-туннель. В этом случае в C2000-Ethernet / ПК необходимо указать непосредственно IP-адрес (или сетевое имя, или ID прибора) и UDP-порт конечного абонента, тип UDP-порта конечного абонента будет «Статическим». Если при организации канала связи между двумя абонентами используется схема с пробросом портов, то в качестве направления ретрансляции указывается не конечный абонент, а внешний IP-адрес-шлюза этого конечного абонента (для наглядности см. **Рисунок 11** и **Рисунок 12**).

Вся вышеуказанная информация находится в ведении сетевых администраторов локальной сети.

## 2.2.5.4 Требования и рекомендации по настройке временных параметров

### 2.2.5.4.1 Оценка задержки в локальной сети

Для настройки временных параметров необходимо оценить задержку передачи пакетов в локальной сети.

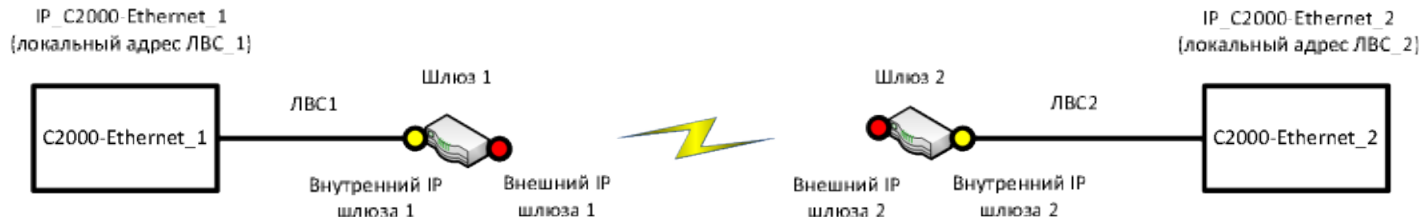
Для этого с любого компьютера локальной сети со стороны конфигурируемого «C2000-Ethernet» нужно отправить команду «ping» IP-устройствам, добавленным в конфигурацию прибора (либо компьютерам той же локальной сети, что IP-устройства из списка). Из командной строки компьютера вызвать cmd.exe. В появившемся окне набрать команду «ping» вида:

```
ping 192.168.10.98 -t
```

Параметр «-t» это бесконечная отправка команды «ping». Сочетание клавиш «CTRL»+«C» прерывает бесконечный ping. В окне cmd отобразится статистика прохождения команд с количеством потерь и максимальным временем команды ping. Рекомендуется убедиться, что канал связи стабилен.

## ОБЩАЯ СХЕМА ОРГАНИЗАЦИИ ПРОБРОСА ПОРТОВ С ДВУХ СТОРОН ДЛЯ СХЕМЫ С ДВУМЯ C2000-ETHERNET

В настройках шлюзов необходимо пробросить UDP порты, равные параметрам «UDP порт C2000-Ethernet группы прозрачный режим» и «UDP порт C2000-Ethernet группы Орион2» (в заводской конфигурации это UDP-порты 40000 и 40001).



В настройках C2000-Ethernet\_1 (при помощи Uprog.exe) в списке удаленных устройств указать «Внешний IP шлюза 2» + Тип UDP-порта удаленного устройства «Динамический» или «Статический» в зависимости от организации Интернет-канала

В шлюзе 1 создать правило/правила: данные, пришедшие с «Внешнего IP шлюза 2» на UDP\_порт\_X перенаправить на «IP\_C2000-Ethernet\_1 + UDP\_порт\_X» или включить Masquerading

В шлюзе 2 создать правило/правила: данные, пришедшие с «Внешнего IP шлюза 1» на UDP\_порт\_X перенаправить на «IP\_C2000-Ethernet\_2 + UDP\_порт\_X»

В настройках C2000-Ethernet\_2 (при помощи Uprog.exe) в списке удаленных устройств указать «Внешний IP шлюза 1» + Тип UDP-порта удаленного устройства «Динамический» или «Статический» в зависимости от организации Интернет-канала

Тип UDP-порта удаленного устройства должен быть либо с обеих сторон «Статический», либо только с одной стороны «Динамический» (как правило, «Динамический тип UDP-порта» актуален при организации Интернет-канала посредством 3G-Модема).

**Рисунок 10** Общая схема организации проброса портов с двух сторон для схемы с двумя C2000-Ethernet

## ОБЩАЯ СХЕМА ОРГАНИЗАЦИИ ПРОБРОСА ПОРТОВ С ДВУХ СТОРОН ДЛЯ СХЕМЫ С ВИРТУАЛЬНЫМ COM-ПОРТОМ

Для организации схемы с виртуальным COM-портом конфигурационный параметр прибора C2000-Ethernet «UDP-порт C2000-Ethernet группы Прозрачный режим» должен быть равен значению «UDP-порта», заданного для этого C2000-Ethernet на виртуальном COM. Этот же UDP-порт указывается в правилах проброса портов в шлюзах.

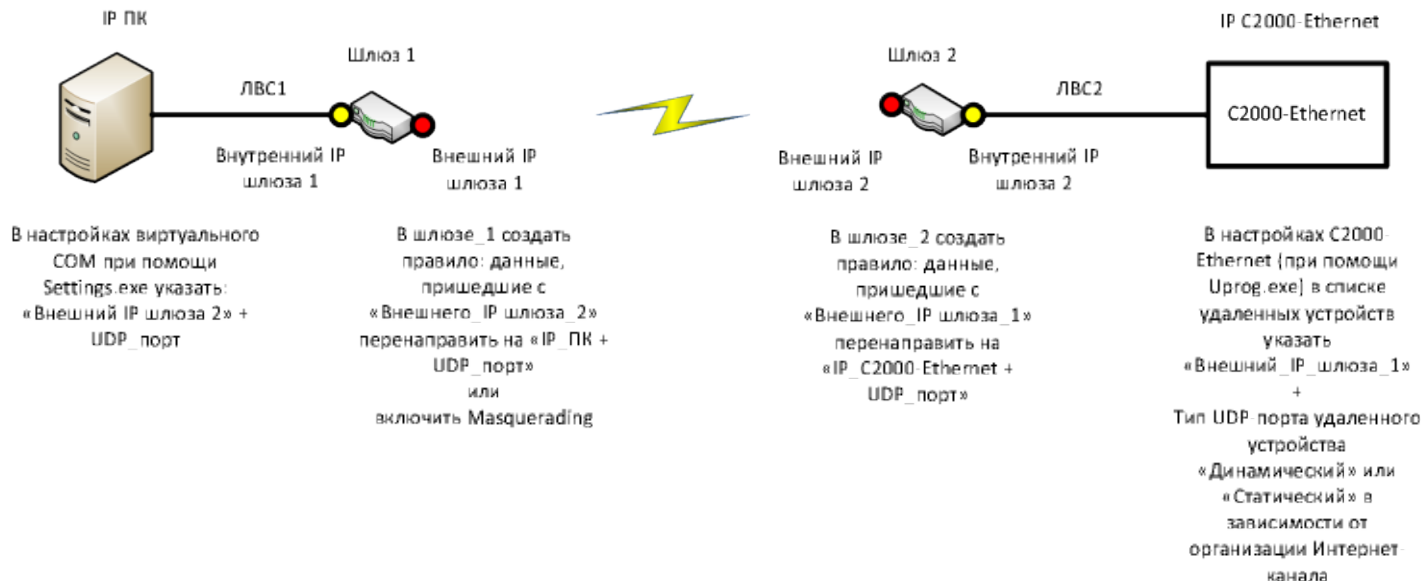


Рисунок 11 Общая схема организации проброса портов с двух сторон для схемы с виртуальным COM-портом

### 2.2.5.4.2 Настройка временных параметров

Для приборов «С2000-Ethernet» в 3.XX рекомендации по настройке временных параметров отличаются от рекомендаций для «С2000-Ethernet» в 2.XX. Если данные транслируются из ближнего RS в удалённый RS-интерфейс и в ближнем RS-интерфейсе находятся только приборы «С2000-Ethernet» в 3.XX, то временные параметры необходимо настроить согласно рекомендациям текущего РЭ. В противном случае, согласно рекомендациям РЭ «С2000-Ethernet» в 2.XX.

*Перед использованием приборов «С2000-Ethernet» в составе системы «Орион» необходимо изменить временные настройки пульта «С2000М» и программного обеспечения (ПО) согласно рекомендациям, приведенным в Таблице 8. Изменение параметров работы пульта «С2000М» осуществляется при помощи программы «RS485Settings». Изменение параметров работы ПО осуществляется либо при помощи программы «Settings», либо непосредственно в интерфейсе ПО (Таблица 10). Программы «RS485Settings» и «Settings» свободно доступны на сайте <http://bolid.ru>.*

*Перед использованием «С2000-Ethernet» в составе сторонних систем следует учесть, что использование преобразователей «С2000-Ethernet» вносит задержки в передачу данных. Необходимо увеличить определённые тайм-ауты в приборах или программном обеспечении согласно рекомендациям, приведённым в Таблице 8.*

#### *Настройка параметров для ПО группы 1 и 2 (см. Таблицу 10) и сторонних систем*

**Таблица 8** Таблица параметров RS-232/RS-485, подлежащих изменению

Master-устройство системы	Режим работы «С2000-Ethernet»	
	Прозрачный	С сохранением событий (только протокол «Орион»)
АРМ «Орион», АРМ «Орион Про» и др. ПО	Тайм-аут ожидания запроса <sup>1</sup> Пауза после общей команды (для протокола «Орион» <sup>***</sup> ) $\geq 10$ мс Тайм-аут ожидания команд <sup>1</sup> Параметр С2000-Ethernet «Пауза между посылками» = 10 мс <sup>**</sup>	Пауза после общей команды <sup>2</sup> Тайм-аут ожидания команд <sup>1</sup>
UPROG, PPROG	Тайм-аут ожидания запроса <sup>1</sup> Тайм-аут ожидания команд <sup>1</sup>	Тайм-аут ожидания команд <sup>1</sup>
Пульт «С2000М»	Пауза перед сеансом без смены направления передачи $\geq 10$ мс Тайм-аут для ответа при поиске <sup>1</sup> Пауза после общей команды <sup>1</sup> Тайм-аут для ответа на запрос событий <sup>1</sup> $\geq 300$ мс Тайм-аут для ответа на команду <sup>1</sup>	Пауза после общей команды <sup>2</sup> Тайм-аут для ответа на команду <sup>1</sup>
АРМ «Орион Про», UPROG и др. ПО при организации виртуального СОМ-порта	Пауза после общей команды (для протокола «Орион» <sup>***</sup> ) $\geq 10$ мс. Тайм-аут передачи по локальной сети <sup>*3</sup> $\geq 100$ мс Устройство организации обмена с приборами = «С2000-Ethernet»  Параметр С2000-Ethernet «Пауза между посылками» = 10 мс <sup>**</sup>	Режим не используется
АРМ «Ресурс» Сторонние системы	Требуемые тайм-ауты ПО <sup>1</sup>	Режим не используется

**Примечания к Таблице 8:**

\* – для минимизации задержек в работе системы по возможности не сильно увеличивайте параметр «Тайм-аут передачи по локальной сети». Для ping, не превышающего 30 мс., оптимально добавлять не более 10 направлений на один СОМ-порт. Для ping более 30 мс. рекомендуется добавлять меньшее количество направлений на один СОМ-порт. Работа по разным виртуальным СОМ-портам осуществляется параллельно, следовательно, уменьшение количества направлений внутри одного СОМ-порта за счёт увеличения количества СОМ-портов ведёт к минимизации задержек в системе.

\*\* – в приборах «С2000-Ethernet», расположенных в удаленных сегментах RS, необходимо активировать параметр «Пауза между посылками» и установить в значение 10 мс. (можно 6 мс.) в том случае, если С2000-Ethernet ретранслирует протокол обмена «Орион» (т.е. обмен данными между Master-устройством системы и приборами Орион, а не обмен между АРМ и пультом С2000/С2000М).

\*\*\* – в протоколе «Орион Про» осуществляется обмен данными между компьютером и пультом «С2000М» в режиме «компьютер». В остальных сегментах системы «Орион», а также в сегменте между компьютером и пультом «С2000М», находящемся в режиме «ПИ/РЕЗЕРВ» или «ПРОГРАММИРОВАНИЕ», обмен данными осуществляется в протоколе «Орион». При работе в протоколе «Орион Про» параметр «Пауза после общей команды» (PauseTotalCommand) не применяется.

1 – значение параметра рассчитывается по формуле:

$$P_{(1)} \geq X + 100 + ping_{max} (мс)$$

2 – значение параметра рассчитывается по формуле:

$$P_{(2)} \geq X + 40 + ping_{max} (мс)$$

3 – значение параметра рассчитывается по формуле:

$$P_{(3)} \geq ping_{max} + 100 + 5 * N (мс)$$

Для всех формул:

X – значение параметра, принятое по умолчанию;

N – количество «С2000-Ethernet», добавленных на один виртуальный СОМ-порт. Актуально для «Настройки типовой схемы подключения «С2000-Ethernet» в режиме виртуального СОМ-порта ПО «Болид» (ретрансляция данных между ПК и «С2000-Ethernet»). Не рекомендуется добавлять более 10 приборов С2000-Ethernet на один СОМ-порт.

В **Таблице 10** для ПО группы 1 и 2 приведены версии ПО, начиная с которых поддержана настройка всех указанных в **Таблице 8** параметров.

В **Таблице 9** для ПО группы 1 и 2 приведены допустимые значения параметров для ping <= 30 мс. Если время выполнения ping превышает 30 мс., то значения параметров необходимо пересчитать согласно приведенным выше формулам.

**Таблица 9** Сводная таблица параметров для ping <= 30 мс

Master-устройство системы	Режим работы системы «С2000-Ethernet»	
	Прозрачный	С сохранением событий
АРМ «Орион», АРМ «Орион Про», UPROG, PPROG и др. ПО	Тайм-аут ожидания запроса <sup>1</sup> ≥ 130 мс Пауза после общей команды (только для протокола «Орион») ≥ 10 мс Тайм-аут ожидания команд <sup>1</sup> ≥ 700 мс	Пауза после общей команды <sup>2</sup> ≥ 50 мс Тайм-аут ожидания команд <sup>1</sup> ≥ 700 мс
Пульт «С2000М»	Пауза перед сеансом без смены направления передачи ≥ 10 мс Тайм-аут для ответа при поиске <sup>1</sup> ≥ 130 мс Пауза после общей команды ≥ 10 мс Тайм-аут для ответа на запрос событий <sup>1</sup> ≥ 300 мс Тайм-аут для ответа на команду <sup>1</sup> ≥ 700 мс	Пауза после общей команды <sup>2</sup> ≥ 50 мс Тайм-аут для ответа на команду <sup>1</sup> ≥ 700 мс

Master-устройство системы	Режим работы системы «С2000-Ethernet»	
	Прозрачный	С сохранением событий
АРМ «Орион Про», UPROG и др. ПО (виртуальный COM-порт, N = 1)	Пауза после общей команды (только для протокола «Орион») $\geq 10$ мс. Тайм-аут передачи по локальной сети <sup>3</sup> $\geq 110$ мс. Устройство организации обмена с приборами = «С2000-Ethernet»	Режим не используется

### **Настройка параметров для ПО группы 3**

Для ПО группы 3 существует только один временной параметр «Тайм-аут ожидания квитанции». Настройка этого параметра осуществляется в интерфейсе соответствующего ПО. Как правило, по умолчанию этот параметр равен 2000 мс. Рекомендуется увеличить, если ring больше 500 мс.

**Таблица 10** Список ПО с указанием пути настройки временных параметров

группа	ПО	Версия ПО	Настройка
1	АРМ «Орион»	v.7.6 и выше	Вкладка «Общие RS» ПО Settings
	UPROG* (интерфейс COM)	меньше v.4.1.0.50	
	PPROG* (интерфейс COM)	меньше v.3.01 build 82	
	ComServer	v.1.15 и выше	
2	АРМ «Орион Про»	v.1.11 и выше	Вкладка Port_N, где N – это номер COM-порта, по которому осуществляется обмен данными, ПО Settings
	АРМ «С2000»	v.2.06 build 28 и выше	
	Модуль управления ИСО «Орион»	v.1.22 и выше	
	UPROG (интерфейс COM)	v.4.1.0.50 и выше	
	PPROG (интерфейс COM)	v.3.01 build 82 и выше	
	UPROG (интерфейс Ethernet)	все версии	
	PPROG (интерфейс Ethernet)	v3.1 и выше	
АРМ «Ресурс»	v.3.5 и выше	Менеджер свойств канала связи ПО АРМ «Ресурс»	
3	UPROG + Служба «Orion2» (конфигурирование по локальной сети приборов Орион, подключенных к С2000-Ethernet-Master, а также конфигурирование самого С2000-Ethernet в любом режиме)	v.4.1.0.56 и выше поддержана работа со службой «Orion2»	Параметры для ПО и линии службы Orion2 задаются при создании линии в интерфейсе ПО UPROG
	УРВ 1С + Служба «Orion2» (С2000-Ethernet должен работать в режиме Master)	все версии	Параметры для ПО и линии службы Orion2 задаются в Общие/Настройки ПО УРВ 1С

\* - если на вкладке Port\_N задан интерфейс COM, то применяются значения временных параметров с вкладки «Общие RS». Если на вкладке «Port\_N» задан интерфейс Ethernet, то применяются значения временных параметров с вкладки «Port\_N». N – это номер используемого COM-порта. В более новых версиях UPROG и PPROG настройка параметров всегда осуществляется на вкладках по портам и для интерфейса COM, и для Ethernet.

## 2.2.5.5 Примеры настройки конфигурационных параметров «С2000-Ethernet»

### 2.2.5.5.1 Настройка типовой схемы подключения «С2000-Ethernet» в режиме виртуального СОМ-порта ПО «Болид» (ретрансляция данных между ПК и «С2000-Ethernet»)

Настройка схемы подключения «С2000-Ethernet» в этом режиме возможна только для ПО группы 2 (см. **Таблицу 10**).

В этой схеме ПО (АРМ «Орион Про», UPROG и др.) для выбранного логического СОМ-порта осуществляет обмен данными не через СОМ-порт компьютера, а через сетевую карту (локальную сеть).

Перед настройкой прибора необходимо получить информацию у сетевого администратора об IP-адресе «С2000-Ethernet», маске подсети, шлюзе для доступа в другую подсеть, а также IP-адресе компьютера.

Для организации работы «С2000-Ethernet» в режиме виртуального СОМ-порта необходимо настроить:

- соответствующее ПО;
- прибор С2000-Ethernet.

#### **Настройка параметров ПО:**

Если согласно **Таблице 10** настройка параметров соответствующего ПО осуществляется при помощи утилиты Settings.exe, то необходимо выполнить п.1-п.9:

1. Скачать с <http://bolid.ru> в разделе «Программное обеспечение» утилиту «**Settings.exe**» (данная программа так же доступна в папке с АРМ «Орион Про»).
2. Запустить «**Settings.exe**» «от имени администратора» (для Windows 7 и выше).
3. Выбрать СОМ-порт, отсутствующий на данном компьютере (например, Port5).
4. В поле «Устройство организации обмена с приборами» указать «С2000-Ethernet».
5. В поле «IP» задать «IP-адрес» прибора «С2000-Ethernet».
6. В поле «Порт» задать «UDP-порт С2000-Ethernet» группы «Прозрачный режим». Если используется несколько виртуальных СОМ-портов (СОМ1, СОМ2, СОМ3 и т.д.), то для каждого из них необходимо использовать свой UDP порт (40000, 40002 и т.д.). Внутри одного СОМ-порта в связках «IP + UDP порт» можно использовать как одинаковые, так разные UDP-порты (*ограниченному ряду версий ПО требуется использование разных UDP-портов внутри одного СОМ-порта*).
7. Рассчитать и установить параметр «Таймаут передачи по локальной сети» по формуле  $P_{(s)} \geq \text{Время ping}_{max} + 100 + 5 * M(мс)$ , где М – количество связок «IP + UDP порт», добавляемых на виртуальный СОМ-порт.
8. Если в штатном режиме работы «С2000-Ethernet» будет транслировать протокол «Орион», то установите параметр «Пауза после общей команды» в значение 10 мс.
9. Нажать на клавишу «Записать в реестр» и закрыть программу «**Settings.exe**».

Для АРМ «Ресурс» настройка параметров осуществляется в «Менеджере свойств канала связи ПО АРМ «Ресурс» (см. Таблицу 10):

1. В поле «IP адрес: Порт» задать IP-адрес «С2000-Ethernet» и UDP-порт «С2000-Ethernet» группы «Прозрачный режим».
2. Рассчитать и установить параметр «Таймаут передачи по сети» по формуле  $500(мс) \leq P_{(s)} \geq \text{Время ping}_{max} + 450 + 5 * M(мс)$ , где М – количество связок «IP + UDP порт», добавляемых на виртуальный СОМ-порт.

#### **Настройка параметров С2000-Ethernet:**

1. Запустить программу «**UPROG**» и считать конфигурацию «С2000-Ethernet» (чтение и изменение конфигурации прибора возможно как по интерфейсу RS-485, так и по локальной сети, более подробно см. **п.2.2.5.1**).



2. В конфигурации «С2000-Ethernet» на вкладке «Сетевые настройки»:
  - в поле «IP-адрес С2000-Ethernet» задать IP-адрес;
  - в поле «Маска подсети» задать маску локальной сети;
  - в поле «Шлюз» указать шлюз для доступа в другую подсеть;
  - в полях «Первичный DNS-сервер» и «Вторичный DNS-сервер» задать IP-адреса DNS-серверов.

Параметры «IP-адрес», «Маска подсети» и «Шлюз» прибор может получить автоматически от DHCP-сервера. Для этого необходимо активировать параметр «DHCP-клиент». IP-адрес должен быть зарезервирован и иметь постоянное значение, т.к. IP С2000-Ethernet указывается в настройках ПО.

DNS-серверы можно не указывать, если в списке удалённых устройств не используются сетевые имена.

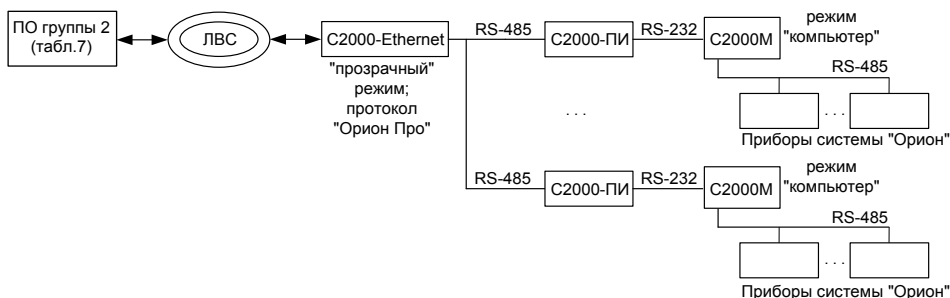
Настройка параметров этой группы должна быть согласована с сетевыми администраторами локальной сети.

3. В конфигурации «С2000-Ethernet» для группы параметров «RS»:
  - режим работы «Прозрачный»;
  - если к «С2000-Ethernet» подключаются приборы по интерфейсу RS-485, то выбрать тип интерфейса «RS-485» и в группе параметров для прозрачного режима нажать кнопку «По умолчанию для связи с приборами Орион»;
  - если к «С2000-Ethernet» подключается «С2000М» по RS-232, то выбрать тип интерфейса «RS-232» и в группе параметров для прозрачного режима нажать кнопку «По умолчанию для связи ПК с пультом С2000М». Выбрать скорость, соответствующую скорости работы пульта по RS-232.
4. В конфигурации «С2000-Ethernet» для параметров «Ethernet» группы «Прозрачный режим»:
  - параметр «Совместимость» установить в значение «С2000-Ethernet»;
  - параметр «UDP-порт С2000-Ethernet» установить в значение, которое задано для соответствующего виртуального СОМ-порта (см. *Настройка параметров ПО*). **Не использовать значение, заданное в конфигурационном параметре «UDP-порт С2000-Ethernet» группы параметров «Орион 2» (по умолчанию 40001)!!!;**
  - в «Списке удаленных устройств» указать IP-адрес или сетевое имя компьютера с указанием dns-суффикса домена. UDP-порт удаленного устройства установить в значение, которое задано для соответствующего виртуального СОМ-порта (см. *Настройка параметров ПО*). Тип UDP-порта «Статический»;
  - если время «ping» более 30 мс, то значение параметра «Тайм-аут ожидания квитанции» установить в значение  $N = 100 + \max\_ping$  (мс).
5. Записать конфигурацию в «С2000-Ethernet». Если прибор находился в режиме конфигурирования (джампер в положении «Config»), то перевести прибор в рабочее состояние (положение джампера, отличное от «Config»).

### ***Проверка виртуального СОМ-порта при помощи программы «UPROG»:***

1. Создать виртуальный СОМ-порт при помощи утилиты Settings (см. «*Настройка параметров ПО*») или через интерфейс программы UPROG. Создание виртуальных СОМ-портов в интерфейсе программы UPROG (доступно в v.4.1.0.60 и выше):
  - в дереве приборов выбрать узел «Виртуальные СОМ-порты»;
  - в панели инструментов над деревом приборов нажать «Создать линию»;
  - в появившемся окне задать номер виртуального СОМ-порта, указать параметры прибора «С2000-Ethernet»: «IP-адрес» и «UDP-порт С2000-Ethernet» группы параметров «Прозрачный режим»;

- для поиска приборов, подключенных к пульту в режиме "Компьютер" (без перевода пульта в режим "Программирование") выбрать протокол «Орион Про». В остальных случаях протокол «Орион».
  - нажать «ОК». Созданный порт появится в списке портов ветви LAN. Обратите внимание! UPROG создает виртуальный COM-порт, но не позволяет настроить временные параметры. При необходимости настройка временных параметров осуществляется при помощи утилиты Settings (см. п.7 «Настройка параметров ПО»).
2. Настроить параметры C2000-Ethernet согласно приведенным выше рекомендациям «Настройка параметров C2000-Ethernet».
  3. Для поиска приборов на виртуальном COM-порту:
    - выберите нужный виртуальный COM-порт;
    - при необходимости измените тип протокола: «Орион» или «Орион Про» (правая клавиша мыши → Параметры линии).
    - в правом окне интерфейса UPROG нажмите иконку «Поиск приборов»;
    - список обнаруженных приборов появится в дереве устройств.



**Рисунок 12** Схема подключения нескольких пультов «С2000»/«С2000М» к виртуальному порту через один С2000-Ethernet

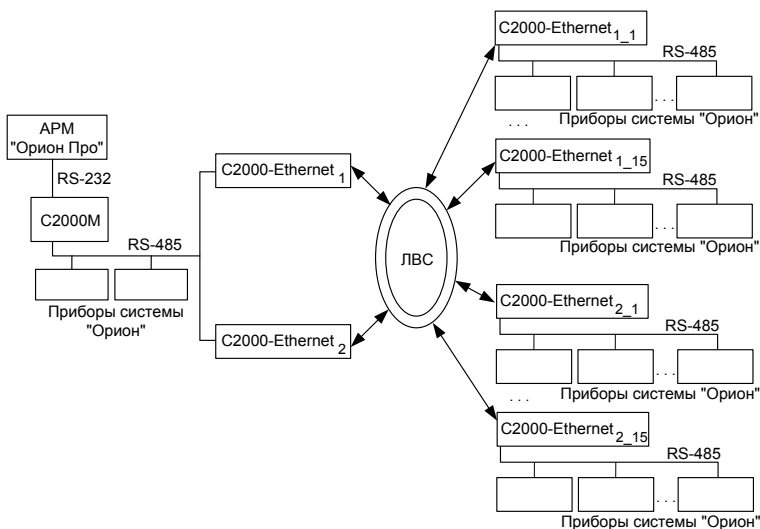
Обратите внимание, что через один «С2000-Ethernet» по интерфейсу RS-232 можно подключить только один пульт «С2000»/«С2000М». Для увеличения количества подключённых пультов используйте преобразователи интерфейсов RS-232/RS-485 «С2000-ПИ» (см. **Рисунок 13**).

#### 2.2.5.5.2 Настройка типовой схемы подключения при ретрансляции данных между приборами «С2000-Ethernet» в составе системы Орион

Задача – объединить в одну систему приборы Орион, расположенные в различных зданиях. Рассмотрим пример настройки С2000-Ethernet и различных тайм-аутов для схемы подключения, приведённой на **Рисунке 14**.

Максимальное количество направлений ретрансляции в «С2000-Ethernet» равно 15. Для ретрансляции на большее количество направлений понадобится несколько приборов «С2000-Ethernet» в RS-интерфейсе пульта «С2000М».

Конфигурируем приборы «С2000-Ethernet». Чтение и изменение конфигурации прибора «С2000-Ethernet» возможно как по интерфейсу RS-485, так и по локальной сети (более подробно см. **п.2.2.5.1**).



**Рисунок 13** Пример схемы подключения «C2000-Ethernet»

### ➤ *Настройки RS-485/RS-232*

1. Режим работы. По одному из 2-х вариантов:
  - для всех приборов «**Прозрачный**» режим;
  - «C2000-Ethernet» удалённых RS-сегментов – режим «**Master Орион**», а «C2000-Ethernet» в RS-сегменте пульта – режим «**Slave Орион**».
2. Тип интерфейса - **RS-485**.
3. Для прозрачного режима - нажать кнопку «По умолчанию для связи с приборами Орион»;
4. Для режима Master Орион – активировать параметр «Формировать уведомления по доступу» (по умолчанию включен).

### ➤ *Сетевые настройки*

В конфигурации «C2000-Ethernet» на вкладке «Сетевые настройки»:

- в поле «IP-адрес C2000-Ethernet» задать IP-адрес;
- в поле «Маска подсети» задать маску локальной сети;
- в поле «Шлюз» указать шлюз для доступа в другую подсеть;

Настройка параметров этой группы должна быть согласована с сетевыми администраторами локальной сети (подробнее **п.2.2.5.3**).

### ➤ *Настройки Ethernet*

В конфигурации «C2000-Ethernet» на вкладке «RS / Ethernet»:

- «Параметры группы Ethernet» и «Список удалённых устройств» настроить в соответствии с Таблицей 11.  
Обратите внимание! Для трансляции данных в прозрачном режиме используется UDP-порт группы «Прозрачный режим».  
Общие рекомендации по настройке списка удалённых устройств приведены в **п.2.2.5.3**.
- Параметр группы «Орион 2» «Тайм-аут ожидания квитанции» – 2 сек (по умолчанию). Увеличить, если максимальное время ring превышает 500 мс. (см. **п.2.2.5.4.1**).

Таблица 11 Список удаленных приборов «С2000-Ethernet»

Режим	Сегмент RS	Список удалённых Ethernet-устройств			
		IP-адрес	UDP-порт получателя		Приоритетное направление событий
			По умолчанию	Соответствие	
Прозрачный	RS пульта	Список IP-адресов удалённых C2000-Ethernet	40000 Статический	Значение параметра «UDP-порт для прозрачного режима» удалённых C2000-Ethernet	-
	удалённый RS-сегмент	IP-адрес соответствующего C2000-Ethernet из RS-сегмента пульта	40000 Статический	Значение параметра «UDP-порт для прозрачного режима» соответствующего C2000-Ethernet из RS-сегмента пульта	-
Slave Орион	RS пульта	Список IP-адресов приборов C2000-Ethernet-Master	40001 Статический	Значение параметра «UDP-порт Орион 2» удалённых C2000-Ethernet	-
Master Орион	удалённый RS-сегмент	IP-адрес соответствующего C2000-Ethernet-Slave	40001 Статический	Значение параметра «UDP-порт Орион 2» соответствующего C2000-Ethernet из RS-сегмента пульта	Установить для IP-записи C2000-Ethernet-Slave

### ➤ Настройка тайм-аутов ПО и пульта

Для приведённой схемы подключения достаточно изменить только временные настройки пульта «С2000М». Дополнительно приведены настройки для ПО на случай, когда пульт работает в режиме «Программирования». Рассмотрим два режима работы «С2000-Ethernet»: «прозрачный» и «с сохранением событий».

Изменение временных параметров работы программного обеспечения осуществляется при помощи программы «**Settings**». Изменение параметров работы пульта «С2000М» осуществляется при помощи программы «**RS485Settings.exe**» (для настройки параметров пульт необходимо перевести в режим программирования). Программы свободно доступны на сайте <http://bolid.ru>.

Настройка параметров привязана ко времени ping между приборами «С2000-Ethernet» разных RS-сегментов. Если время выполнения ping не превышает 30 мс., то значения параметров необходимо взять из **Таблицы 9**. Предположим, ping некоторых удалённых приборов достигает 80 мс. Значения параметров необходимо пересчитать согласно приведенным в **п.2.2.5.4.2** формулам.

<sup>1</sup> – значение параметра рассчитывается по формуле:

$$P_{(1)} \geq X + 100 + ping_{\max} (\text{мс})$$

<sup>2</sup> – значение параметра рассчитывается по формуле:

$$P_{(2)} \geq X + 40 + ping_{\max} (\text{мс})$$

Для всех формул X – это значение параметра, принятое по умолчанию.

### Режим с сохранением событий – ПО:

$$\begin{aligned} \text{Пауза после общей команды}^2 &= 0 + 40 + 80 = 120 \text{ мс,} \\ \text{Тайм-аут ожидания команд}^1 &= 600 + 100 + 80 = 780 \text{ мс.} \end{aligned}$$

### Режим с сохранением событий – пульт «С2000М»:

$$\begin{aligned} \text{Пауза после общей команды}^2 &= 5 + 40 + 80 = 125 \text{ мс,} \\ \text{Тайм-аут для ответа на команду}^1 &= 600 + 100 + 80 = 780 \text{ мс.} \end{aligned}$$

### Прозрачный режим – ПО:

$$\begin{aligned} \text{Тайм-аут ожидания запроса}^1 &= 30 + 100 + 80 = 210 \text{ мс,} \\ \text{Пауза после общей команды}^1 &= 10 \text{ мс,} \\ \text{Тайм-аут ожидания команд}^1 &= 600 + 100 + 80 = 780 \text{ мс.} \end{aligned}$$

### Прозрачный режим – пульт «С2000М»:

$$\begin{aligned} \text{Тайм-аут для ответа при поиске}^1 &= 6 + 100 + 80 = 186 \text{ мс,} \\ \text{Пауза после общей команды} &= 10 \text{ мс,} \\ \text{Тайм-аут для ответа на запрос событий}^1 &= 30 + 100 + 80 = 210 \text{ мс,} \\ \text{Тайм-аут для ответа на команду}^1 &= 600 + 100 + 80 = 780 \text{ мс.} \end{aligned}$$

Параметры RS-232/RS-485, подлежащие изменению для приведённого примера, сведены в Таблицу 12. Для удобства параметры допускается немного округлить.

Таблица 12 Сводная таблица рассчитанных параметров, подлежащих изменению

Master-устройство системы	Режим работы системы «С2000-Ethernet»	
	Прозрачный	С сохранением событий
АРМ «Орион», АРМ «Орион Про», UPROG, PPROG и др. ПО	Тайм-аут ожидания запроса <sup>1</sup> ≥ 200 мс Пауза после общей команды ≥ 10 мс Тайм-аут ожидания команд <sup>1</sup> ≥ 800 мс	Пауза после общей команды <sup>2</sup> ≥ 120 мс Тайм-аут ожидания команд <sup>1</sup> ≥ 800 мс
Пульт «С2000М»	Пауза перед сеансом без смены направления передачи ≥ 10 мс Тайм-аут для ответа при поиске <sup>1</sup> ≥ 200 мс Пауза после общей команды ≥ 10 мс Тайм-аут для ответа на запрос событий <sup>1</sup> ≥ 300 мс Тайм-аут для ответа на команду <sup>1</sup> ≥ 800 мс	Пауза после общей команды <sup>2</sup> ≥ 120 мс Тайм-аут для ответа на команду <sup>1</sup> ≥ 800 мс

#### 2.2.5.5.3 Настройка типовой схемы подключения «С2000-Ethernet» с ПО группы 3

Подробные инструкции по настройке типовой схемы подключения «С2000-Ethernet» с ПО группы 3 (UPROG, UPB 1С) приведены в документации на соответствующее ПО (см. соответствующий раздел ПО на сайте <http://bolid.ru>). Краткая информация для ПО UPROG приведена в п.2.2.5.1 текущего РЭ (функционал конфигурирования прибора по локальной сети). Общие рекомендации по настройке сетевых параметров и списка удалённых устройств прибора С2000-Ethernet приведены в п.2.2.5.3.

#### 2.2.5.5.4 Настройка типовых схем подключения «С2000-Ethernet» со сторонними приборами и ПО

В данной категории можно выделить 2 типовые схемы подключения (см.ниже). Обратите внимание, С2000-Ethernet во всех приведённых схемах работает как ретранслятор и не виден в диспетчере устройств ПК.

Требования к стороннему ПО/приборам схемы 1. Если приборы С2000-Ethernet устанавливаются в систему с опросным принципом работы, то требуется возможность настройки соответствующих тайм-аутов ожидания ответа. Это обусловлено тем, что преобразователям требуются временные затраты на ретрансляцию данных, а тайм-аут

ожидания ответа, используемый по умолчанию, может оказаться недостаточным. В общем случае тайм-ауты ожидания ответа следует пересчитать по формуле  $P_{(1)}$ , приведённой в п. 2.2.5.4.2, и установить в значение, не менее рассчитанного.

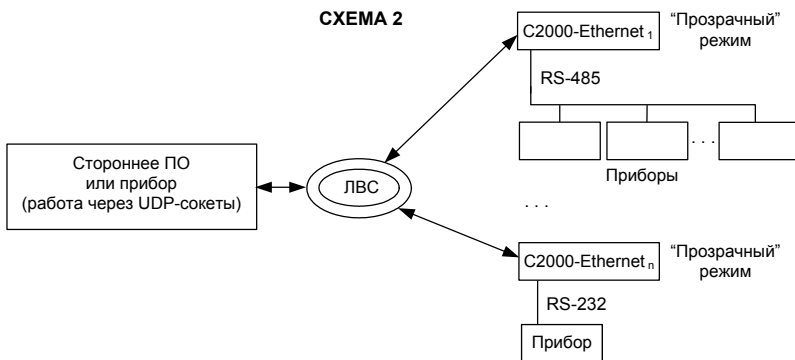
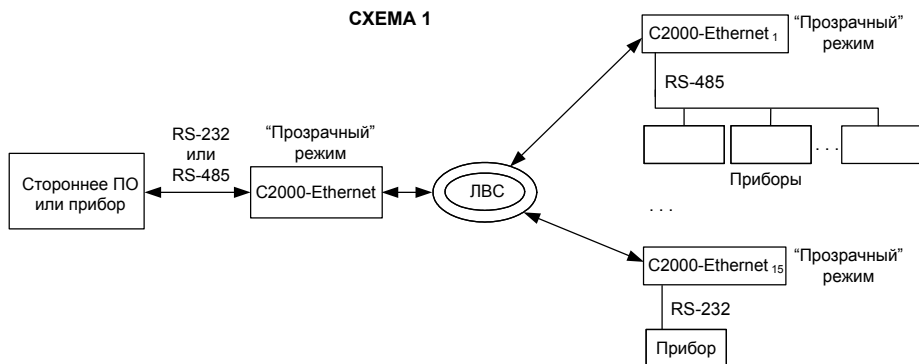
Требования к стороннему ПО/приборам схемы 2. В ПО/приборах, для осуществления их совместной работы в связке с преобразователями C2000-Ethernet, должны быть доступны следующие настройки:

1. возможность задания списка записей вида «IP + UDP-порт» (IP-адрес C2000-Ethernet + UDP-порт C2000-Ethernet), с которыми разрешен обмен данными;
2. выбор протокола стека TCP-IP (необходимо выбрать UDP-протокол);
3. настройка приёмного UDP-порта ПО.

Особенности работы C2000-Ethernet в RS:

1. Максимальная длина пакета RS – 511 байт.
2. Возможные варианты параметров работы в RS приведены в описании конфигурационных параметров в п.2.2.5.1 текущего РЭ.
3. Подключение по RS-232 осуществляется только к контактам Rx, Tx и 0В (см. **Рисунок 9** «Схема подключения C2000-Ethernet»). Невозможно подключение приборов, требующих управление потоком.

Использование приборов C2000-Ethernet в приведённых схемах 1-2 возможно только в случае, если система удовлетворяет всем вышеописанным требованиям.



Настройка C2000-Ethernet для приведённых выше схем:

1. «Параметры RS» (вкладка RS / Ethernet)

- установить прозрачный режим работы;
- выбрать соответствующий тип интерфейса: RS-232 или RS-485;
- установить ту скорость обмена, с которой работает в RS-интерфейсе подключаемый прибор;
- выбрать параметры, соответствующие параметрам работы в RS подключаемого прибора (количество стоповых бит, чётность);
- если ретранслируется протокол Modbus (скорость 9600 бит/сек, 1 стоповый, без бита чётности), то рекомендуется нажать «По умолчанию для связи с приборами Орион». Параметры подходят;
- установите тайм-аут тишины, как признак конца пакета при приёме данных в RS;
- при необходимости установите паузу между пакетами, которую необходимо выдержать при передаче нескольких пакетов подряд из Ethernet в RS;
- если оптимизация данных не нужна, отключите её. Со включенной оптимизацией в очередях RS/Ethernet хранится не более 3-х пакетов, ожидающих ретрансляцию, остальные уничтожаются.

2. Сетевые настройки прибора

Задайте IP-адрес прибора, маску подсети, шлюз, через который осуществляется доступ в другую подсеть (подробнее **п.2.2.5.3**).

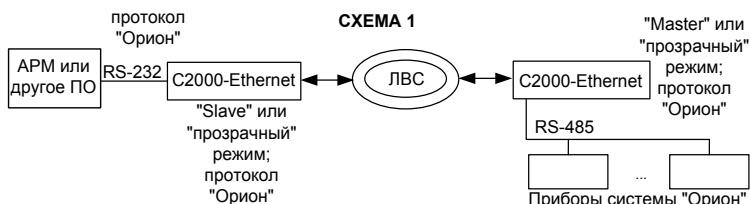
3. Группа параметров «Ethernet» (вкладка RS / Ethernet)

- в группе параметров «Прозрачный режим» установите параметр «Совместимость» в значение «Иные приборы»;
- в группе параметров «Прозрачный режим» задайте UDP-порт C2000-Ethernet (по умолчанию, 40000). Не должен совпадать со значением параметра «UDP-порт» группы «Орион 2»;
- в зависимости от используемой схемы в списке удаленных устройств укажите «IP-адрес/сетевое имя ПК + UDP-порт ПО на ПК» или «IP-адрес + UDP-порт C2000-Ethernet» для обмена данными (подробнее **п.2.2.5.3**).
- Для возможности удаленного конфигурирования прибора увеличьте параметр «Тайм-аут ожидания квитанции» группы «Орион 2», если ping превышает 500 мс.

## 2.2.6 Использование изделия

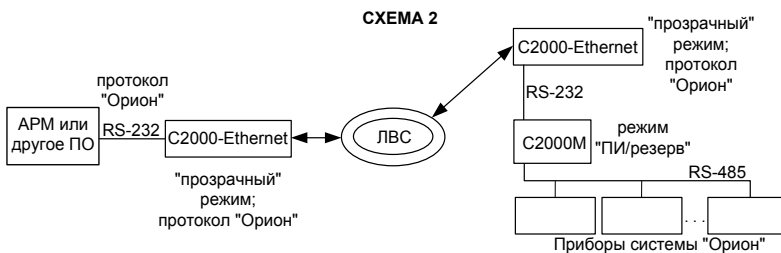
### 2.2.6.1 Типовые схемы использования «С2000-Ethernet» в составе системы «Орион»

В приведённой ниже *схеме 1* «С2000-Ethernet» ретранслируют обмен данными протокола «Орион» между ПО и приборами. Исходя из этого, необходимо изменить параметры ПО согласно **Таблице 8** и **Таблице 10**.



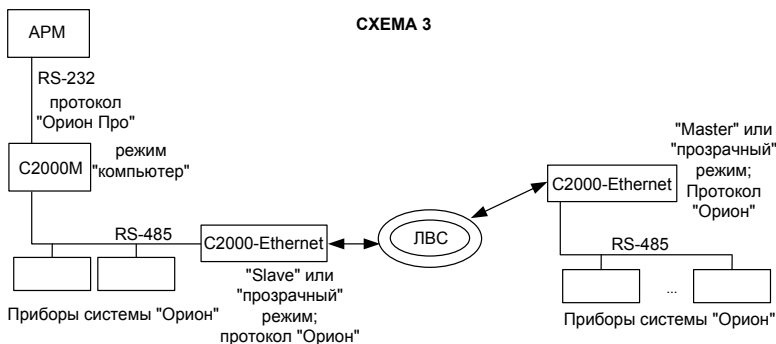
В приведённой ниже *схеме 2* Master-устройством системы в определённый момент времени является или ПО, или пульт. Обмен осуществляется в протоколе «Орион». При этом пульт и приборы «Орион» физически располагаются в одном сегменте интерфейса. Следовательно, «С2000-Ethernet» ретранслирует обмен данными только между ПО и приборами «Орион». Исходя из этого:

- параметры ПО необходимо изменить согласно **Таблице 8** и **Таблице 10**;
- параметры пульта не требуют изменений.



В приведённой ниже *схеме 3* «С2000-Ethernet» ретранслируют данные сегмента RS-485, а именно обмен данными в протоколе «Орион» между пультом и приборами «Орион». Данные протокола «Орион Про» между АРМ и пультом (режим «компьютер») не выходят за пределы сегмента RS-232. Следовательно,

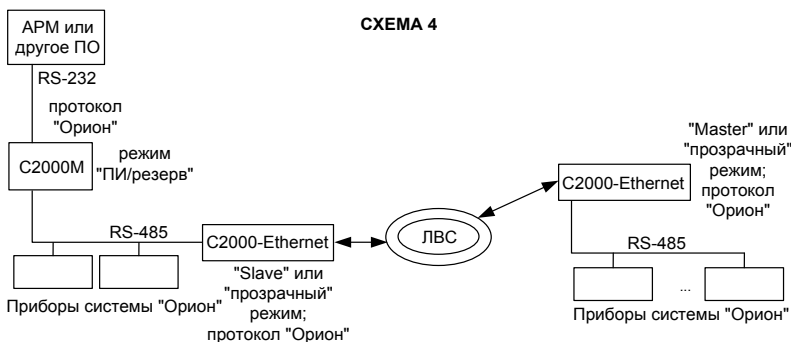
- параметры ПО не требуют изменений;
- параметры пульта необходимо изменить согласно **Таблице 8**.





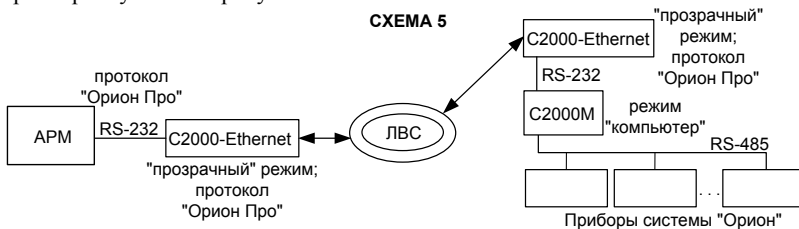
В приведённой ниже **схеме 4** Master-устройством системы в определённый момент времени является или пульт, или ПО. Следовательно, «C2000-Ethernet» в определённый момент времени могут ретранслировать как обмен данными между ПО и приборами, так и между пультом и приборами. В обоих случаях ретранслируются данные протокола «Орион». Исходя из этого, необходимо изменить:

- параметры ПО согласно **Таблице 8** и **Таблице 10**;
- параметры пульта согласно **Таблице 8**.



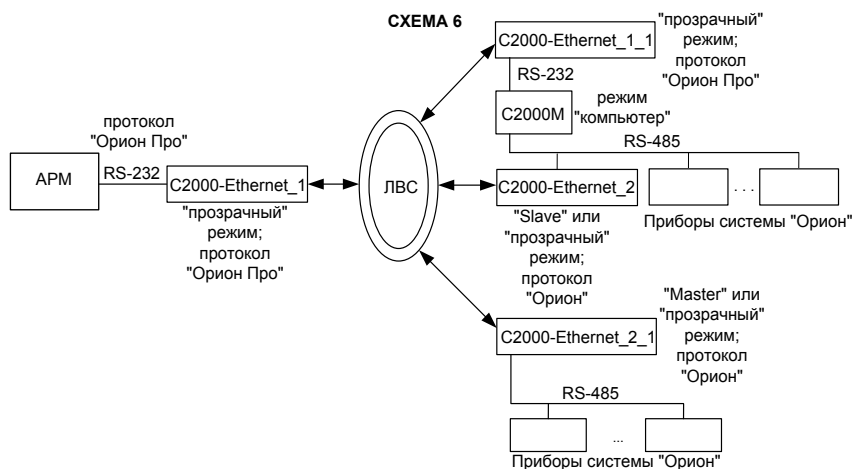
В приведённой ниже **схеме 5** «C2000-Ethernet» ретранслируют данные сегмента RS-232 между АРМ и пультом (режим «компьютер»), а именно данные протокола «Орион Про». При этом пульт и приборы «Орион» физически располагаются в едином сегменте интерфейса, работая в протоколе «Орион». Исходя из этого:

- параметры ПО необходимо изменить согласно **Таблице 8** и **Таблице 10**;
- параметры пульта не требуют изменений.



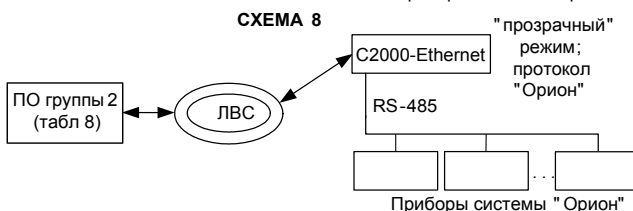
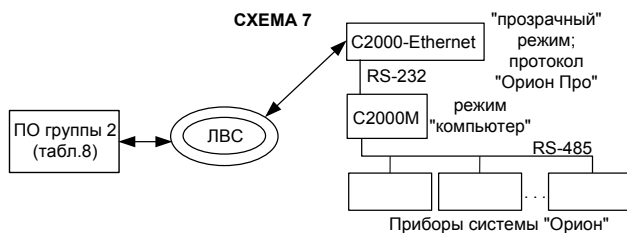
В приведённой ниже **схеме 6** используются 2 группы приборов «C2000-Ethernet». «C2000-Ethernet» с префиксом «1» ретранслируют данные сегмента RS-232 между АРМ и пультом (режим «компьютер»), а именно данные протокола «Орион Про». «C2000-Ethernet» с префиксом «2» ретранслируют данные сегмента RS-485 между пультом и приборами «Орион», а именно данные протокола «Орион». Следовательно, необходимо изменить:

- параметры ПО согласно **Таблице 8** и **Таблице 10**;
- параметры пульта согласно **Таблице 8**.

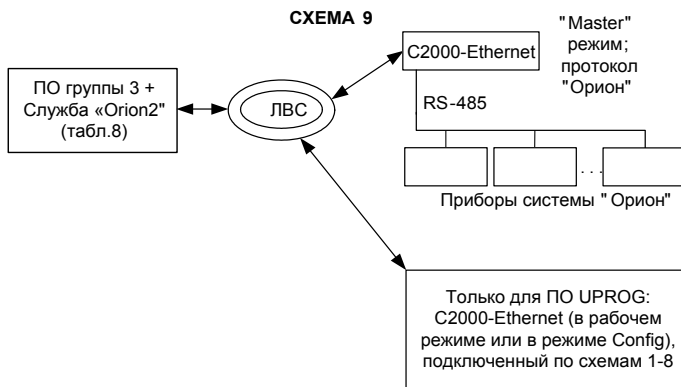


В приведённых ниже *схемах 7 и 8* прибор «C2000-Ethernet» используется в режиме виртуального СОМ-порта ПО Бolid. В *схеме 7* «C2000-Ethernet» ретранслирует данные протокола «Орион Про» между ПО и пультом «C2000M» (пульт в режиме «компьютер»). В *схеме 8* «C2000-Ethernet» ретранслирует данные протокола «Орион» между ПО и приборами. Настройка прибора для работы в режиме виртуального СОМ-порта описана в п.2.2.5.5.1. К ПК можно подключить несколько «C2000-Ethernet» в режиме виртуального СОМ-порта:

- 1) несколько удалённых «C2000-Ethernet» подключаются к одному виртуальному СОМ-порту. В этом случае адреса приборов, подключённых к разным «C2000-Ethernet», должны быть уникальными (для *схемы 7* требуется уникальность адресов пультов; для *схемы 8* требуется уникальность адресов приборов «Орион» интерфейса RS-485).
- 2) удалённые «C2000-Ethernet» подключаются к разным виртуальным СОМ-портам. В этом случае уникальность адресов приборов, подключённых к разным «C2000-Ethernet», не требуется (например, при построении системы согласно *схеме 8* адрес «5» в интерфейсе RS-485 могут иметь одновременно два прибора, один из которых подключён через «C2000-Ethernet<sub>1</sub>» к СОМ-порту Port10, а другой через «C2000-Ethernet<sub>n</sub>» к СОМ-порту Port11).



В приведённой ниже **схеме 9** «С2000-Ethernet» + служба «Orion2» являются связующим звеном между ПО группы 3 и приборами системы «Орион». Различные временные параметры для ПО и службы «Orion2» задаются в интерфейсе соответствующего ПО (см. **Таблицу 10**).



### 2.2.6.2 Требования к локальной сети

Для эксплуатации приборов С2000-Ethernet необходимо обеспечить:

1. отсутствие блокировки UDP-трафика промежуточным сетевым оборудованием, брандмауэром, антивирусным программным обеспечением;
2. необходимую гарантированную пропускную способность канала, размер которой зависит от режима работы прибора и структуры системы:
  - **Режим с сохранением событий (Master/Slave).** Ориентировочно достаточная пропускная способность канала связи для системы, работающей в режиме с сохранением событий «1 Slave + 8 Master», составляет 200 Кбит/сек (в пиковые моменты). При этом трафик включает в себя полезную информацию, которая передается по факту её возникновения (события и команды), а также минимальное количество служебной информации. Если используется N систем из связок 1 Slave + 8 Master и все они находятся в одной физической локальной сети, то при очень грубом расчете потребуется пропускная способность N\*200 Кбит/сек (на самом деле, будет достаточно гораздо меньше, т.к. зависимость нелинейная и режим Master/Slave устойчив к просадкам в канале).
  - **Схема с организацией виртуальных COM-портов. Прозрачный режим.** Ориентировочная требуемая пропускная способность канала связи для организации схемы с виртуальными COM-портами:
    - ❖ Для связки «1-ин виртуальный COM-порт + 1-ин C2000-Ethernet» требуется канал с пропускной способностью:

**$C = \text{количество обменов в секунду} * 2 * \text{количество байт Ethernet-пакета}$ .**

Минимальная длина Ethernet-пакета – 64 байта. Для протокола Орион/Орион Про при передаче полезной информации размер Ethernet-пакета будет превышать это значение. Возьмем за расчетное значение Ethernet-пакет в 100 байт. Получаем:

- при скорости обмена в удаленном интерфейсе RS, равной 9600 бит/сек, интенсивность обмена виртуального COM-порта составляет 13 обменов в секунду.  $C = 13 * 2 * 100 = 2600$  байт/сек = 21 Кбит/сек.

- при скорости обмена в удаленном интерфейсе RS, равной 115200 бит/сек, интенсивность обмена виртуального СОМ-порта составляет 60 обменов в секунду.  $C = 60 * 2 * 100 = 12000$  бит/сек = 94 Кбит/сек.
- ❖ При добавлении N C2000-Ethernet на один виртуальный СОМ-порт потребуется пропускная способность:

$C = \text{количество обменов в секунду} * \text{количество байт Ethernet-пакета} * (N + 1).$

В этом случае из отсылаемых 10 запросов, полезный только один, т.к. в один момент времени опрашивается только один пульт/прибор RS, после его ответа - следующий).

Минимальная длина Ethernet-пакета – 64 байта. Для протокола Орион/Орион Про при передаче полезной информации размер Ethernet-пакета будет превышать это значение. Возьмем за расчетное значение Ethernet-пакет в 100 байт. Предположим, N=9. Получаем:

- при скорости обмена в удаленном интерфейсе RS, равной 9600 бит/сек, интенсивность обмена виртуального СОМ-порта составляет 13 обменов в секунду.  $C = 13 * 100 * 10 = 13000$  байт/сек = 102 Кбит/сек.
- при скорости обмена в удаленном интерфейсе RS, равной 115200 бит/сек, интенсивность обмена виртуального СОМ-порта составляет 60 обменов в секунду.  $C = 60 * 100 * 10 = 60000$  байт/сек = 470 Кбит/сек.

Для N виртуальных СОМ-портов потребуется суммарная пропускная способность всех виртуальных СОМ-портов.

В расчетах был использован размер Ethernet-пакета в 100 байт. Как правило, Ethernet-пакет будет меньшего размера. Периодически могут быть пакеты большего размера, но при этом и скорость обмена будет снижаться. Неточность размера пакета в совокупности с неточностью предполагаемой скорости обмена компенсируют друг друга при расчете.

- **Прозрачный режим.** Ориентировочно для системы, работающей в прозрачном режиме «1 центральный C2000-Ethernet + N удаленных C2000-Ethernet», при ретрансляции протокола Орион (когда C2000-Ethernet установлен в разрезе RS-485) требуется канал с пропускной способностью:

$C = \text{количество обменов в секунду} * 2 * \text{количество байт Ethernet-пакета} * (N + 1).$

Например, при ретрансляции протокола Орион (скорость обмена в интерфейсе RS равна 9600 бит/сек) интенсивность обмена СОМ-порта в составе вышеуказанной системы составляет приблизительно 8 обменов в секунду при ретрансляции на 8 направлений.  $C = 8 * 2 * 100 * (8 + 1) = 14400$  байт/сек = 112 Кбит/сек.

При наличии приборов RS в ближнем интерфейсе требуется пропускная способность в 2 раза больше (для приведенного примера  $C = 112 * 2 = 224$  Кбит/сек); это связано с тем, что обмен с ближними приборами так же ретранслируется в удаленный RS-интерфейс. Если используется N систем из связок «1 центральный + 8 удаленных» и все они находятся в одной физической локальной сети, то потребуется пропускная способность  $N * C$  Кбит/сек.

Прозрачный режим (и в обычном исполнении, и в схеме с организацией виртуальных СОМ-портов) в составе системы Орион чувствителен к просадкам в канале. В случае рассинхронизации запросов/ответов возможны периодические потери пульта или приборов Орион с их последующим восстановлением. В прозрачном режиме трафик включает в себя ретрансляцию всего обмена RS, а также минимальное количество служебной информации.

### 2.2.6.3 Тампер

В приборе предоставлена возможность изменения некоторых конфигурационных параметров при помощи набора комбинаций коротких и длинных нажатий датчика вскрытия корпуса, расположенного на плате. Набор комбинаций воспринимается только в режиме

работы Config. Длинное нажатие – это удержание датчика вскрытия корпуса («тампера») в состоянии «нажат» в течение более 0,5 сек, но менее 3 сек. Кратковременное нажатие – это удержание «тампера» в состоянии «нажат» в течение 0,02...0,5 сек. Пауза между нажатиями должна быть не менее 0,02 сек. Нажатое более 3 сек. состояние «тампера» аннулирует комбинацию нажатий. Не нажатое более 2 сек. состояние «тампера» является признаком конца набора комбинации. Возможные комбинации и их назначение приведены ниже (тире – длинное нажатие, точка – короткое нажатие):

- сброс всех настроек прибора к заводским значениям: точка-точка-тире-тире-точка-точка-тире-тире;
- сброс параметров работы в RS, используемых при работе в режиме Config. Цель сброса – восстановить доступ к прибору по интерфейсу RS-485 для его последующей настройки программой UPROG: тире-тире-тире-точка;
- сброс всех сетевых настроек прибора и Ethernet-параметров группы «Орион 2», в т.ч. параметров свободного соединения. Цель сброса – восстановить доступ к прибору по интерфейсу Ethernet: точка-тире-тире-тире-тире.
- сброс Master-ключа для свободного соединения на значение по умолчанию. Цель сброса – подключиться к прибору по Ethernet, если утерян Master-ключ: точка-точка-тире-тире-тире.

При правильном наборе комбинации прибор завершит соответствующие действия автоматическим перезапуском.

#### 2.2.6.4 Замена версии

Прибор имеет возможность обновления версии своего встроенного программного обеспечения («прошивки»). Новая версия прошивки позволяет расширить функционал прибора и/или устранить недостатки имеющейся версии.

Список доступных прошивок, их ключевые особенности и рекомендуемые обновления размещены на сайте <http://bold.ru> на вкладке «Скачать» страницы соответствующего прибора.

Обновление прошивки осуществляется с помощью программы Uprog (программа доступна на сайте <http://bold.ru> в разделе Программное обеспечение / Конфигурирование). Описание процедуры обновления прошивки приведено в "Справке программы".

В результате обновления прошивки конфигурация прибора может быть сброшена к значениям «по умолчанию». Перед обновлением следует считать конфигурацию прибора с помощью программы Uprog, сохранить в файл, а после обновления сохраненную конфигурацию записать в прибор.

Обновление версии прибора C2000-Ethernet осуществляется:

- по локальной сети в дежурном режиме работы и в режиме Config;
- через интерфейс RS-485 в режиме Config и в сервисном режиме загрузки.

Процесс обновления прошивки занимает несколько минут. По окончании обновления прибор автоматически переходит в штатный режим работы.

Прибор может попасть в сервисный режим загрузки в результате непредвиденного сбоя. В этом случае обновление (восстановление) прошивки с помощью программы Uprog может восстановить работоспособность прибора без обращения в сервисный центр.

Индикация светодиодов прибора C2000-Ethernet в сервисном режиме обновления прошивки отличается от индикации светодиодов в штатном режиме работы (см. Таблицу 13).

**Таблица 13** Индикация светодиодов в сервисном режиме загрузки

Фаза обновления прошивки	Светодиод		
	<i>Работа</i>	<i>RS-232/485</i>	<i>Ethernet</i>
<b>Ожидание обновления прошивки</b>	включен непрерывно	выключен	выключен
<b>Процесс обновления прошивки</b>	мигает 2 раза в секунду 0,25 сек. вкл., 0,25 выкл.	мигает часто непрерывно	выключен

## 2.2.7 Проверка работоспособности

Проверку работоспособности произвести согласно п 3.4 настоящего руководства.

## 2.2.8 Действия в экстремальных ситуациях



### Внимание!

В случае обнаружения в месте установки изделия искрения, возгорания, задымленности, запаха горения изделие должно быть обесточено и передано в ремонт.

## 2.2.9 Возможные неисправности и способ устранения

Таблица 14 Таблица неисправностей

Неисправность	Возможная проблема	Пути решения
1 При включении C2000-Ethernet нет индикации	Нет напряжения питания	Проверить наличие напряжения на клеммах питания
2 После включения C2000-Ethernet проходит инициализацию (мигает светодиод «Работа»), после чего все светодиоды гаснут	Обнаружено повреждение программы, которое не может быть устранено автоматически	Восстановить программу C2000-Ethernet по методике, изложенной в п.2.2.6.4 «Замена версии»
3 C2000-Ethernet не реагирует на подключение к локальной сети (светодиод «Ethernet» выключен)	Неисправность Ethernet-кабеля	Заменить Ethernet-кабель
4 Подключенный к интерфейсу RS-485/232 прибор не обнаруживается Master-устройством системы (например, пультом C2000M в составе ИСО Орион)	C2000-Ethernet находится в сервисном режиме «Config»	Перевести C2000-Ethernet в Рабочий режим (снять перемычку XP1).
	Нарушено соединение C2000-Ethernet с прибором по линии RS-485/RS-232	Восстановить линию RS-485/RS-232
	Неправильная полярность подключения линий RS-485	Поменять местами провода линий «А» и «В» интерфейса RS-485 на клеммах прибора
	Неправильное подключение линий RS-232	Поменять местами провода линий «Rx» и «Tx» интерфейса RS-232
	Не увеличены таймауты ожидания ответов в Master-устройстве системы	Настроить значения параметров согласно рекомендациям п.2.2.5.4.2 этого руководства
	Блокировка UDP-трафика брандмауэром/антивирусом на ПК либо промежуточным сетевым оборудованием	Добавить исключения в брандмауэр, отключить антивирус. Устранить блокировку UDP-трафика (обратитесь к сетевым администраторам локальной сети).

Неисправность	Возможная проблема	Пути решения
	Некорректная настройка «С2000-Ethernet»	См. п.2.2.5.3, п.2.2.5.5 и описание конфигурационных параметров п.2.2.5.2. этого руководства
5 Master-устройство периодически теряет прибор, подключенный через С2000-Ethernet	Не увеличены таймауты ожидания ответов в Master-устройстве системы	Настроить значения параметров согласно рекомендациям п.2.2.5.4.2 этого руководства
	Прибор имеет сетевой адрес, совпадающий с адресом другого блока (конфликт адресов)	Поменять сетевой адрес прибора
	Конфликт IP-адресов в локальной сети	Обеспечить уникальность IP-адреса С2000-Ethernet (обратиться к сетевым администраторам локальной сети)
6 Неустойчивый пинг С2000-Ethernet	Конфликт IP-адресов в локальной сети	Обеспечить уникальность IP-адреса С2000-Ethernet (обратиться к сетевым администраторам локальной сети)
	Перегрузка локальной сети	Обеспечить требования п.2.2.6.2 (обратиться к сетевым администраторам локальной сети)
7 С2000-Ethernet не отвечает на команду ping	С2000-Ethernet выключен либо имеет другой IP-адрес	Включить прибор. Привести в соответствие IP-адрес.
	ПК и С2000-Ethernet относятся к разным локальным сетям, при этом в С2000-Ethernet не задан либо некорректно задан шлюз и/или маска подсети	Указать верные сетевые настройки
	Команда пинг закрыта между разными подсетями	Данный вопрос находится в ведении сетевых администраторов
8 С2000-Ethernet v3.XX в режиме Config не обнаруживается программой UPROG по интерфейсу RS-485	С2000-Ethernet не переведён в сервисный режим «Config»	Перевести прибор в режим «Config» (установить перемычку ХР1).
	Нарушено соединение С2000-Ethernet с ПК по линии RS-485	Восстановить линию RS-485
	Неправильная полярность подключения линий RS-485	Поменять местами провода линий «А» и «В» интерфейса RS-485 на клеммах прибора

Неисправность	Возможная проблема	Пути решения
<p>9 С2000-Ethernet не обнаруживается программой UPROG по интерфейсу Ethernet (через службу «Orion2»)</p>	<p>Прибор выключен/не подключен к локальной сети</p>	<p>Включить прибор/подключить к локальной сети</p>
	<p>ПК и С2000-Ethernet относятся к разным локальным сетям, при этом в С2000-Ethernet не задан либо некорректно задан шлюз и/или маска подсети</p>	<p>Указать верные сетевые настройки</p>
	<p>Блокировка UDP-трафика брандмауэром/антивирусом на ПК либо промежуточным сетевым оборудованием</p>	<p>Добавить исключения в брандмауэр, отключить антивирус. Устранить блокировку UDP-трафика (обратитесь к сетевым администраторам локальной сети).</p>
	<p>Прибор не обнаруживается автоматическим поиском, т.к. находится в другой локальной сети.</p>	<p>Необходимо вручную добавить прибор на линию. См. инструкцию на программу UPROG.</p>
	<p>При создании линии в UPROG задано неверное значение параметра «UDP-порт линии» и/или «UDP-порт удалённых приборов»</p>	<p>Указать соответствующие UDP-порты согласно рекомендациям п.2.2.5.1 этого руководства</p>
	<p>UDP-порт линии занят другим приложением на ПК</p>	<p>Освободить UDP-порт (закрыть другое приложение) либо использовать другой UDP-порт</p>
	<p>Подключение осуществляется по свободному соединению. Свободное соединение запрещено.</p>	<p>Разрешить свободное соединение. См. описание конфигурационных параметров группы «Свободное соединение» п. 2.2.5.2 этого руководства.</p>
	<p>Подключение осуществляется по свободному соединению. Нет доступных свободных соединений.</p>	<p>Подключение станет возможным при освобождении ресурса (хотя бы одного свободного соединения). Более подробно о количестве свободных соединений С2000-Ethernte v3.XX см. описание конфигурационных параметров группы «Свободное соединение» п. 2.2.5.2 этого руководства.</p>



Неисправность	Возможная проблема	Пути решения
	<p>Подключение осуществляется по свободному соединению. В интерфейсе UPROG в параметрах подключения к C2000-Ethernet задан Master-ключ, не соответствующий конфигурационному параметру C2000-Ethernet «Master-ключ для свободного соединения».</p>	<p>Указать верный Master-ключ. В заводской конфигурации используется «Master-ключ по умолчанию».</p>
	<p>Подключение осуществляется по фиксированному соединению в рабочем режиме Master/Slave. В интерфейсе UPROG в параметрах подключения к C2000-Ethernet задан Master-ключ, отличный от конфигурационного параметра C2000-Ethernet «Master-ключ» соответствующей записи списка удалённых устройств.</p>	<p>Указать верный Master-ключ. В заводской конфигурации используется «Master-ключ по умолчанию».</p>

## 3 Техническое обслуживание изделия

### 3.1 Общие указания

Техническое обслуживание прибора производится по планово-предупредительной системе, которая предусматривает ежегодное плановое техническое обслуживание.

### 3.2 Меры безопасности

Техническое обслуживание прибора должно производиться лицами, имеющими квалификационную группу по электробезопасности не ниже второй.

### 3.3 Порядок технического обслуживания изделия

Работы по плановому техническому обслуживанию включают в себя:

- проверку внешнего состояния прибора;
- проверку надёжности крепления прибора, состояния внешних монтажных проводов, контактных соединений;
- проверку работоспособности согласно п 3.4 настоящего руководства.



**Внимание!**

Извлечение платы прибора из корпуса автоматически аннулирует гарантийные обязательства изготовителя.

### 3.4 Проверка работоспособности изделия

Включите питание прибора. Индикатор «Работа» должен перейти в непрерывный режим свечения зелёным цветом. Жёлтый цвет светодиода «Работа» говорит о неисправности вида:

- в конфигурации прибора включен параметр «контроль двух вводов питания», при этом питание на одном или двух входах питания не в норме.
- в конфигурации прибора выключен параметр «контроль двух вводов питания», при этом питание на задействованном входе питания не в норме.
- авария питания батареи, резервирующей питание часов реального времени, либо её отсутствие. Необходимо заменить/установить батарею.

Подключите Ethernet-кабель. Индикатор «Ethernet» должен перейти в состояние, отличное от состояния «выключен». Если прибор настроен для работы в подключенной локальной сети, проверьте наличие ответа на команду ping или убедитесь в обнаружении прибора по локальной сети программой UPROG.

Проверьте работоспособность интерфейса RS-485. Для этого переведите прибор в режим Config. Выполните поиск прибора и чтение его конфигурации через интерфейс RS-485 программой UPROG. Во время приёма данных по линии интерфейса RS-485 индикатор «RS-485/RS-232» должен переходить в непрерывный режим свечения.

Проверьте работоспособность интерфейса RS-232. Проверку можно осуществить только в рабочем режиме работы прибора (удобнее всего в «Прозрачном» режиме). В конфигурации прибора должен быть выбран тип интерфейса – RS-232. Обеспечьте отправку данных в интерфейс RS-232 прибора. Во время приёма данных по линии интерфейса RS-232 индикатор «RS-485/RS-232» должен переходить в непрерывный режим свечения. Включенное состояние индикатора «RS-485/RS-232» подтверждает приём данных прибором «C2000-Ethernet», но не подтверждает работоспособность интерфейса RS-232. Работоспособность интерфейса подтверждается наличием успешного обмена между двумя конечными точками системы, в разрыв которой устанавливается C2000-Ethernet. Аналогичным образом можно производить проверку интерфейса RS-485.

### 3.5 Техническое освидетельствование

Технического освидетельствования изделия не предусмотрено.

### 3.6 Консервация (расконсервация, переконсервация)

Консервация изделия не предусмотрена.

## 4 Текущий ремонт

Текущий ремонт неисправного изделия производится на предприятии-изготовителе или в авторизованных ремонтных центрах. Отправка изделия для проведения текущего ремонта оформляется в соответствии с СТО СМК 8.5.3-2015, размещенном на нашем сайте <https://bolid.ru/support/remont/>.



### Внимание!

Оборудование должно передаваться для ремонта в собранном и чистом виде, в комплектации, предусмотренной технической документацией. Претензии принимаются только при наличии приложенного рекламационного акта с описанием возникшей неисправности.

Выход изделия из строя в результате несоблюдения потребителем правил монтажа или эксплуатации не является основанием для рекламации и гарантийного ремонта.

Рекламации направлять по адресу:

ЗАО НВП «Болид», Россия, 141070, Московская область, г. Королёв, ул. Пионерская, 4.

Тел./факс: +7 (495) 775-71-55 (многоканальный), электронная почта: [info@bolid.ru](mailto:info@bolid.ru).

При затруднениях, возникших при эксплуатации изделия, рекомендуется обращаться в техническую поддержку по многоканальному телефону +7 (495) 775-71-55, или по электронной почте [support@bolid.ru](mailto:support@bolid.ru).

## 5 Хранение

В транспортной таре допускается хранение при температуре окружающего воздуха от -50 до +50 °С и относительной влажности до 95 % при температуре +35 °С.

В потребительской таре допускается хранение только в отапливаемых помещениях при температуре от +5 до +40 °С и относительной влажности до 80% при температуре +20 °С.

## 6 Транспортирование

Транспортировка приборов допускается в транспортной таре при температуре окружающего воздуха от -50 до +50 °С и относительной влажности до 95 % при температуре +35 °С.

## 7 Утилизация

Утилизация прибора производится с учетом отсутствия в нем токсичных компонентов.

Батареи питания относятся к 2 классу опасности, поэтому утилизация батарей питания после окончания срока эксплуатации производится специализируемой организацией, имеющей лицензию на осуществление этой деятельности.

Содержание драгоценных материалов: не требует учёта при хранении, списании и утилизации (п. 1.2 ГОСТ 2.608-78).

Содержание цветных металлов: не требует учёта при списании и дальнейшей утилизации изделия.

## 8 Гарантии изготовителя

Изготовитель гарантирует соответствие «С2000-Ethernet» требованиям руководства по эксплуатации при соблюдении пользователем правил транспортирования, хранения, монтажа и эксплуатации.

Гарантийный срок эксплуатации – 18 месяцев со дня ввода «С2000-Ethernet» в эксплуатацию, но не более 24 месяцев со дня выпуска изготовителем.

## 9 Сведения о сертификации

- 9.1 Преобразователь интерфейсов RS-485/RS-232 в Ethernet «C2000-Ethernet» АЦДР.426469.028 соответствует требованиям «Технического регламента о требованиях пожарной безопасности» (Федеральный закон № 123-ФЗ) и имеет сертификат соответствия № С-RU.ЧС13.В.00043/20, выданный органом по сертификации ОС «ПОЖТЕСТ» ФГБУ ВНИИПО МЧС России, 143903, Московская область, г. Балашиха, мкр. ВНИИПО, д. 12.
- 9.2 Преобразователь интерфейсов RS-485/RS-232 в Ethernet «C2000-Ethernet» АЦДР.426469.028 соответствует требованиям Технического регламента Таможенного союза ТР ТС 020/2011 и имеет декларацию о соответствии: ТС № RU Д-RU.НР15.В.06733/20.
- 9.3 Преобразователь интерфейсов RS-485/RS-232 в Ethernet «C2000-Ethernet» АЦДР.426469.028 входит в состав системы оповещения «Рупор», которая соответствует требованиям к функциональным свойствам технических средств оповещения и имеет сертификат соответствия № С-RU.08ГО.В.00001.
- 9.4 Преобразователь интерфейсов RS-485/RS-232 в Ethernet «C2000-Ethernet» АЦДР.426469.028 имеет сертификаты соответствия технических средств обеспечения транспортной безопасности требованиям к их функциональным свойствам № МВД РФ.03.000035, № МВД РФ.03.000036 и № МВД РФ.03.000037.
- 9.5 Производство преобразователя интерфейсов RS-485/RS-232 в Ethernet «C2000-Ethernet» АЦДР.426469.028 имеет сертификат соответствия ГОСТ Р ИСО 9001. Сертификат соответствия размещен на сайте bolid.ru в разделе «О компании».

## 10 Отличия от предыдущих версий

Версия	Начало выпуска	Содержание отличий	Совместимость
3.01 3.02	02.21	<p><b>Версия рекомендуется для использования и обновления приборов версий 3.00.</b></p> <p><b>Для конфигурирования прибора v3.XX рекомендуется использовать программу Uprog v 4.1.5.9027 и выше.</b></p> <p><b>Для всех режимов.</b> Поддержка двухцветных светодиодов.</p> <p><b>Прозрачный режим.</b> Поддержка режима «7 бит данных + чёт/нечёт».</p> <p><b>Прозрачный режим.</b> Исправлена ошибка настройки паузы между пакетами и тайм-аута конца пакета. При включенных параметрах всегда принималось значение, равное 0.</p> <p><b>Для всех режимов.</b> Исправлена ошибка рестарта прибора при условии «включена опция DHCP-клиент, но нет связи с DHCP-сервером».</p>	<p>Совместим в системе с приборами C2000-Ethernet v2.XX, при этом приборы C2000-Ethernet v2.00-v2.15 необходимо обновить до v2.76.</p> <p>Не работает в паре с приборами C2000-Ethernet v1.XX.</p>
3.00	06.20	<p>Первая версия для плат с Ethernet 100 Мбит/сек.</p> <p>Описание основных отличий от версий 2.XX:</p> <ol style="list-style-type: none"> <li>1. 2 входа питания;</li> <li>2. Ethernet - 10/100 Мбит/с, автоопределение скорости, Rx-полярности, режима half/full - duplex;</li> </ol>	

Версия	Начало выпуска	Содержание отличий	Совместимость
		<ol style="list-style-type: none"> <li>3. поддержка DHCP-клиента (динамическое назначение IP-адреса);</li> <li>4. количество удаленных устройств – 15 (в C2000-Ethernet 2.XX - 8);</li> <li>5. прозрачный режим. Расширены вариации параметров работы в RS. Скорости от 1200 до 115200, 8 или 9 бит данных, 1 или 2 стоповых бита, бит чётности;</li> <li>6. режим с сохранением событий. Актуальные время и дата событий после сброса прибора (микросхема часов реального времени и батарейка);</li> <li>7. возможность обновления прошивки по Ethernet во всех режимах работы прибора;</li> <li>8. увеличено количество свободных соединений;</li> <li>9. конфигурирование прибора: <ul style="list-style-type: none"> <li>• по Ethernet во всех режимах прибора (в C2000-Ethernet 2.XX аналогично).</li> <li>• по RS-485 в режиме Config (в C2000-Ethernet 2.XX по RS-232).</li> </ul> </li> <li>10. возможность задания списка удалённых устройств по сетевому имени при работе с ПК, возможность задания списка удалённых устройств по ID Орион2 (MAC) для режима с сохранением событий.</li> </ol>	
2.76	–	<p><b>Версия рекомендуется для использования и обновления приборов версий 2.00 – 2.76.</b>  <b>Для конфигурирования прибора рекомендуется использовать программу Uprog v 4.1.0.56 и выше.</b>  <b>Режим Config и Slave.</b> Устранено нестабильное обнаружение C2000-Ethernet по локальной сети по свободному соединению.  <b>Режим Master.</b> Доработана обработка ошибок RS.</p>	<p><i>Для всех режимов</i> для обеспечения совместимости C2000-Ethernet v2.70 и выше с приборами C2000-Ethernet v2.00-2.15 конфигурационный параметр «Совместимость» для соответствующей IP-записи необходимо установить в значение «<b>C2000-Ethernet 1.X</b>» либо обновить прошивку приборов C2000-Ethernet v2.00-2.15 до v2.70.</p>
2.70	06.19	<p><i>Для всех режимов</i> добавлена коррекция времени. Рекомендуется обновить приборы в <b>режиме с сохранением событий «Master» и «Slave»</b> (обязательно для СКУД).  <i>Для режима с сохранением событий</i></p>	<p><i>Для всех режимов</i> для обеспечения совместимости C2000-Ethernet v2.70 и выше с приборами</p>

Версия	Начало выпуска	Содержание отличий	Совместимость
		<p>«<i>Master</i>» и «<i>Slave</i>» внесены изменения с целью минимизации различных тайм-аутов в работе системы. Наиболее актуально для приборов в системе СКУД.</p>	<p>C2000-Ethernet v2.00-2.15 конфигурационный параметр «Совместимость» для соответствующей IP-записи необходимо установить в значение «<b>C2000-Ethernet 1.X</b>» либо обновить прошивку приборов C2000-Ethernet v2.00-2.15 до v2.70.</p>
2.60	07.18	<p><i>Для всех режимов</i> общие модернизации в работе прибора в локальной сети (особенно актуально при трансляции трафика через VPN-туннель).</p> <p><i>Для режима «Slave»</i> снято ограничение по использованию прибора Орион с адресом 1 в удалённом интерфейсе.</p>	
2.55	09.16	<p><i>Для всех режимов</i> доработки в опции свободного соединения (в частности, актуально при конфигурировании прибора по локальной сети).</p> <p><i>Для всех режимов</i> добавлена комбинация нажатий тампера для сброса Master-ключей.</p> <p><i>Для режимов «Master» и «Slave»</i> поддерживается полная совместимость работы с прибором C2000-БКИ v2.25.</p> <p><i>Для режима «Master»</i> исправлена недоработка, в результате которой время в событии от приборов Орион могло оказаться некорректным (вероятность проявления в предыдущих версиях очень маленькая).</p> <p><i>Для прозрачного режима:</i></p> <ul style="list-style-type: none"> <li>– исправлена погрешность скорости обмена при работе в RS на 115200 бит/сек (недостаток v2.02-v2.52). При опросе пульта C2000M v3.00 проявляется несколько раз в сутки как потеря пульта с его последующим обнаружением;</li> <li>– исправлена ошибка, в результате которой C2000-Ethernet мог выполнять автоматический сброс (на практике проявляется как кратковременное отсутствие пинга или сбой статистики в АРМ, в редких случаях как потеря прибора RS с последующим быстрым обнаружением; с наибольшей вероятностью характерно для RS-485);</li> <li>– исправлена ошибка версии 2.50-v2.52, в результате которой максимальная длина пакета ограничивалась 232 байтами для всех типов параметра «Совместимость»;</li> <li>– максимальная длина пакета для</li> </ul>	

Версия	Начало выпуска	Содержание отличий	Совместимость
		совместимости «Иные приборы» увеличена до 264 байт; – добавлена скорость работы 4800 бод в RS-232/RS-485.	
2.15	10.10	Для режима с сохранением событий «Master» исправлена ошибка некорректной работы при подключении в интерфейс приборов «Орион» с адресами из диапазона со 120 по 126	
2.00	06.08	Реализован протоколнезависимый «прозрачный режим». Поддержана возможность настройки UDP-портов. Первая серийная версия для плат исполнения 01	
1.15	10.10	<b>Версия рекомендуется для обновления приборов версий 1.00 – 1.15</b>	
1.00	08.07	Первая серийная версия	

