

Электронная проходная КТ08.3А



 +55 -20 диапазон температур	 12V напряжение питания	 2 направления движения	 30 человек в минуту
 планки антипаника	 Ethernet интерфейс связи	 2 считывателя	 50 000 пользователей
 870 000 событий	 5 дополнительных входов	 3 дополнительных выходов	 EMM/HID формат карт

Назначение

Электронная проходная PERCo-КТ08.3А – готовая система контроля доступа на базе турникета-трипода.

В состав электронной проходной входят:

- стойка электронной проходной со встроенными контроллером доступа и двумя считывателями бесконтактных карт
- пульт дистанционного управления (ориентация кнопок пульта относительно направлений прохода задается при подключении пульта)
- программное обеспечение



Пульт ДУ

Электронная проходная может использоваться:

- как самостоятельное локальное решение – занесение карт доступа и просмотр журнала событий осуществляется с помощью локального ПО, входящего в комплект, или Web-интерфейса, возможно управление от пульта ДУ
- как элемент СКУД PERCo – поддерживаются все возможности системы, возможно управление от пульта ДУ.

Интерфейс связи с ПК и другими контроллерами системы – Ethernet (обеспечивается поддержка стека протоколов TCP/IP (ARP, IP, ICMP, TCP, UDP, DHCP)).

При расчете необходимого количества электронных проходных рекомендуется устанавливать по одной электронной проходной на каждые 500 человек, работающих в одну смену, или из расчета пиковой нагрузки 30 человек в минуту.

Электронная проходная КТ08.3А выпускается серийно и имеет сертификат соответствия требованиям технического регламента Таможенного союза (ЕАС).

Совместимое оборудование

Поддерживает подключение по интерфейсу RS-485 следующих устройств:

- до 8-ми контроллеров замка PERCo-CI211.1 (контроллер CI211.1 имеет встроенный считыватель и обеспечивает управление одним замком)
- табло системного времени PERCo-AU05
- картоприемник PERCo-IC05 (схему подключения см. в описании PERCo-IC05).

Варианты конфигурации

У пользователя имеется возможность при помощи Web-интерфейса выбрать один из вариантов распределения памяти контроллера электронной проходной:

- 50 000 карт и 230 000 событий – установлено по умолчанию,
- 40 000 карт и 390 000 событий,
- 30 000 карт и 550 000 событий,

Электронная проходная КТ08.3А

- 20 000 карт и 710 000 событий,
- 10 000 карт и 870 000 событий.

Особенности электронной проходной

Электронная проходная имеет:

- встроенный контроллер СКУД, снабженный Web-интерфейсом для проведения первичной настройки и текущего контроля параметров
- встроенные бесконтактные считыватели карт доступа
- на боковых пластиковых крышках встроенную индикацию разрешения/запрета прохода, а также на переднем торце крышки ЭП – цветовую динамическую индикацию типа «бегущая строка»
- встроенный гидравлический демпфер
- возможность автоматического открытия прохода от устройства аварийной разблокировки Fire Alarm путем перехода преграждающей планки в вертикальное положение
- оптические датчики поворота преграждающих планок, корректно фиксирующие факт прохода.



Динамическая светодиодная индикация

Исполнение

Материал корпуса ЭП – нержавеющая сталь, вставки из АВС-пластика.
Преграждающие планки – нержавеющая сталь.

Условия эксплуатации

Электронная проходная по устойчивости к воздействию климатических факторов соответствует условиям УХЛ4 по ГОСТ 15150-69 (для эксплуатации на открытом воздухе).

Эксплуатация ЭП разрешается при температуре окружающего воздуха от -20°C до $+45^{\circ}\text{C}$ (до $+55^{\circ}\text{C}$ при эксплуатации под навесом) и относительной влажности воздуха до 100% при $+25^{\circ}\text{C}$.

Комплект поставки

Стандартный комплект поставки	
Стойка ЭП с установленным контроллером PERCo-CT03.2, встроенными бесконтактными считывателями и блоками индикации	1 шт
Маховик с планками преграждающими и крепежом	1 шт
Пульт дистанционного управления (длина кабеля не менее 6.6 м)	1 шт
Ключ шестигранный SW3 замка крышки стойки ЭП	1 шт
Монтажный комплект	1 шт
Программное обеспечение PERCo (на DVD)	1 шт
Комплект документации	1 экз
Дополнительное оборудование, поставляемое под заказ	
Источник питания электронной проходной	1 шт
Датчик контроля зоны прохода	1 шт
Сирена	1 шт
Устройство радиуправления (состоит из приемника и двух передатчиков в виде брелоков) с дальностью действия до 40 м	1 шт
Контроллеры замка PERCo-CI211.1	до 8 шт
Табло системного времени PERCo-AU05	1 шт
Анкер PFG IR 10-15 (фирма «SORMAT», Финляндия)	4 шт

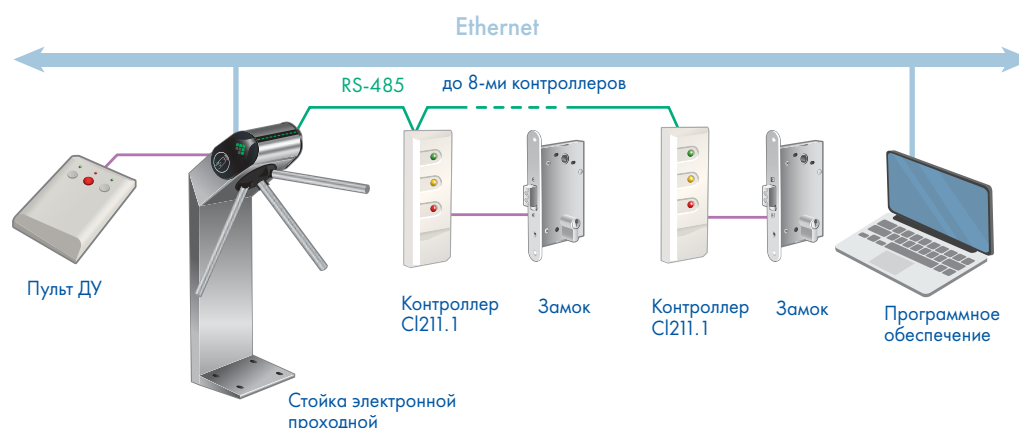
Основные технические характеристики

Напряжение питания	12±1,2 В постоянного тока
Потребляемый ток, не более	6,0 А
Потребляемая мощность, не более	72 Вт

Электронная проходная КТ08.3А

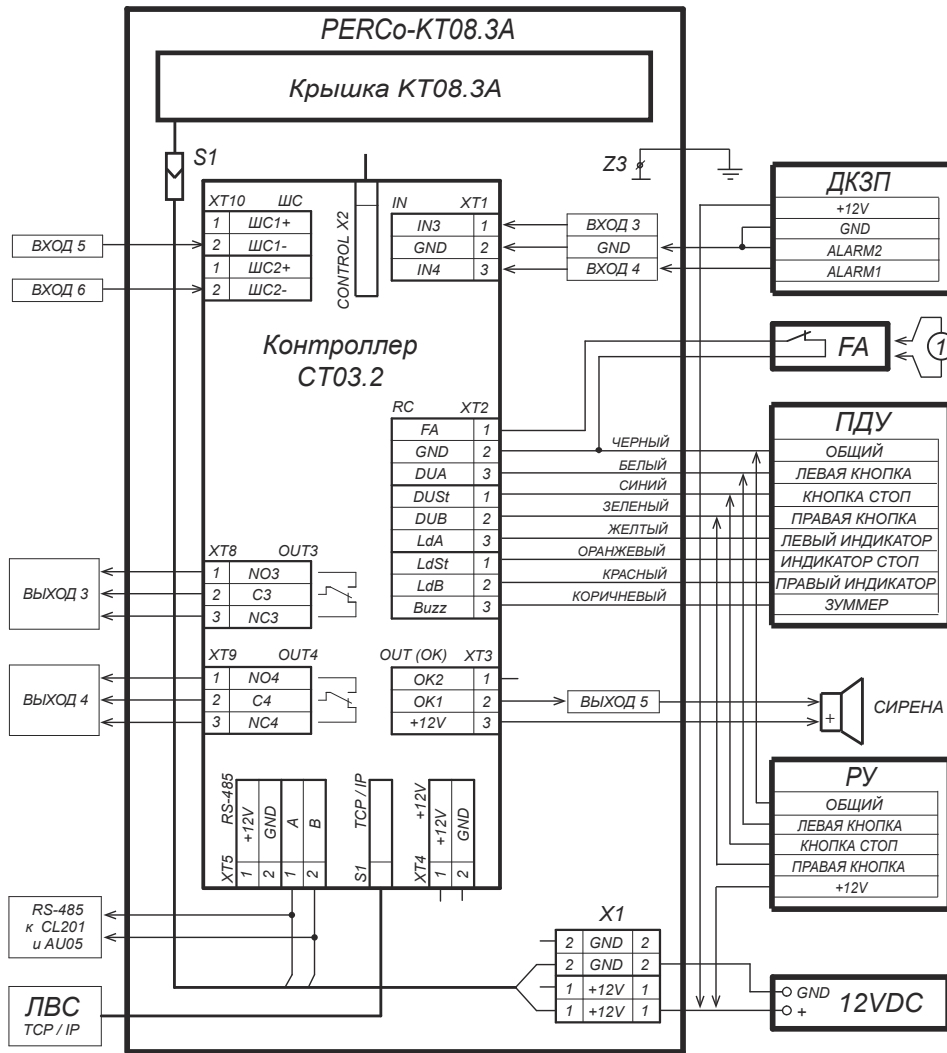
Габаритные размеры с установленными преграждающими планками (ДхШхВ)	777x798x1084 мм	
Ширина зоны прохода	500 мм	
Масса ЭП, не более	40 кг	
Количество считывающих устройств	2 шт	
Формат используемых карт доступа	EMM/HID	
Дальность считывания кода при номинальном значении напряжения питания, не менее	6 см	
Количество пользователей (карт доступа)	от 10 000 до 50 000	
Количество событий	от 230 000 до 870 000	
Стандарт интерфейса связи	Ethernet (IEEE 802.3)	
Количество дополнительных входов	5 (из них 1 постоянный - FireAlarm)	
Количество дополнительных выходов	3	
Класс защиты от поражения электрическим током	III по IEC 61140	
Степень защиты оболочки	IP54 по EN 60529	
Средняя наработка на отказ, проходов, не менее	4 000 000	
Средний срок службы, лет	8	
Пропускная способность	в режиме однократного прохода	30 чел./мин
	в режиме свободного прохода	60 чел./мин

Подключение



Структурная схема подключения электронной проходной

Электронная проходная КТ08.3А



1 - перемычка-провод при отсутствии устройства Fire Alarm

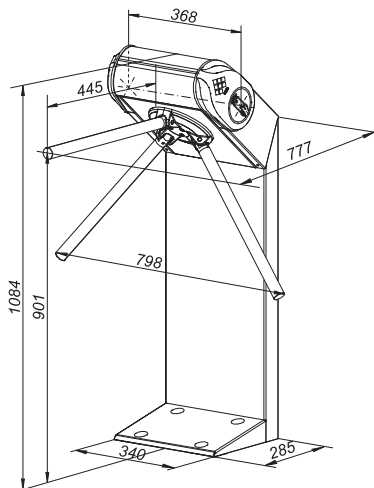
Схема соединений электрическая ЭП PERCo-КТ08А

Максимально допустимая длина кабеля от пульта управления/контроллера СКУД – не более 40 метров.

Максимально допустимая длина кабеля от источника питания турникета зависит от его сечения и должна быть:

- для кабеля с сечением 1,5 мм² – не более 10 метров;
- для кабеля с сечением 2,5 мм² – не более 15 метров.

Габаритные размеры



Габаритные размеры

Электронная проходная КТ08.3А

Монтаж

Требования к основанию: бетонные (не ниже марки 400), каменные и т.п. основания, имеющие толщину не менее 150 мм. При установке турникета на менее прочное основание следует применять закладные фундаментные элементы (400x400x300 мм).

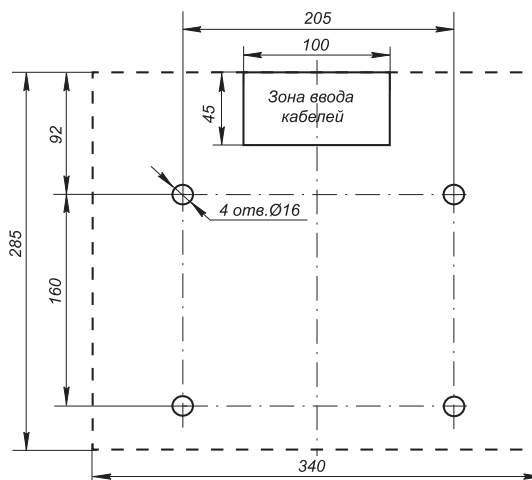
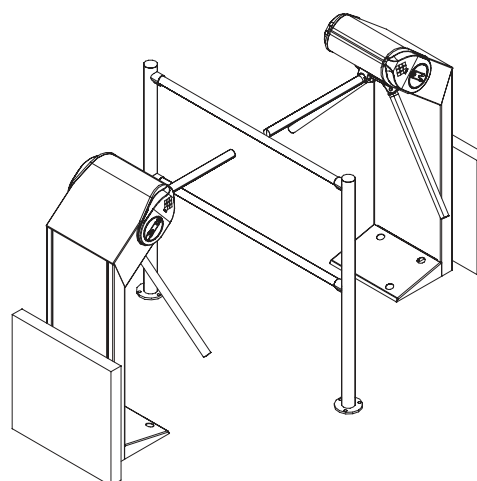


Схема разметки отверстий

Формирование зоны прохода



Пример проекта проходной

Гарантийный срок

Гарантийный срок эксплуатации изделия составляет 5 лет со дня продажи, если иное не оговорено в договоре на поставку изделия. В случае приобретения и монтажа оборудования у Авторизованных дилеров и Сервисных центров PERCo срок начала гарантии на оборудование PERCo может быть установлен с момента сдачи оборудования в эксплуатацию.

При отсутствии даты продажи и штампа в гарантийном талоне срок гарантии исчисляется от даты выпуска изделия, обозначенной в паспорте и на этикетке изделия.