

# Замки PERCo серии LB



## Назначение

Замки серии PERCo-LB – дверные врезные электромеханические замки, предназначены для использования в качестве исполнительного устройства в составе СКУД для запирания легких и средних внутренних дверей офисов и административных помещений. Замки могут устанавливаться на деревянные и каркасные неметаллические двери толщиной от 38 до 50 мм.

## Особенности замков

Особенности замков серии PERCo-LB:

- замок имеет уникальную конструкцию, позволяющую подводить кабель управления замком через запорную планку в коробке двери, а не через все дверное полотно, что значительно упрощает его установку
- при использовании замка совместно с контроллерами PERCo: CT/L04.2, CL05.2, CL211.3, CL211.9, CT/L14, CL15, C-01 отпадает необходимость установки геркона, факт открытия-закрытия двери определяется состоянием контактной группы замка
- возможность механической разблокировки ключом
- работа по принятым алгоритмам СКУД
- низкое энергопотребление
- конструкция замка позволяет устанавливать его на правые и на левые двери
- стандартное межцентровое расстояние (85 мм) позволяет устанавливать замки на место механических без замены или реконструкции двери
- возможность использования стандартных ручек, накладок и механизмов секретности
- конструкция замка устойчива к самопроизвольному открытию, например, от удара по двери



## Замки PERCo серии LB

- корпусные детали замка и запорная планка имеют антикоррозионное покрытие
- конструкция замка не требует проведения профилактических работ и применения смазки на весь период эксплуатации

Запирание и разблокировка замка осуществляется по сигналам контроллера СКУД. Управляющие сигналы подаются на контакты в засове замка через контактную группу в запорной планке. Открытие двери после разблокировки замка осуществляется поворотом фалевой ручки (примерно на 20°), засов вдвигается внутрь корпуса замка, и появляется возможность открыть дверь.

При открытии двери из корпуса замка автоматически выдвигается рычаг блокиратора. При последующем закрытии двери рычаг блокиратора запорной планкой утапливается в корпус замка и автоматически выдвигается засов, запирая дверь.



Рычаг блокиратора



Засов в выдвинутом состоянии

### Условия эксплуатации

Замки по устойчивости к воздействию климатических факторов соответствуют условиям УХЛ 4 по ГОСТ 15150 (для эксплуатации в нерегулярно отапливаемых помещениях и помещениях с искусственно регулируемым климатическими условиями). Эксплуатация замков разрешается при температуре окружающего воздуха от +1° С до +40° С и относительной влажности воздуха до 80% при +25° С.

Замки серии PERCo-LB выпускаются серийно и имеют сертификат соответствия требованиям технического регламента Таможенного союза (ЕАС).

### Комплект поставки

|                                       |       |
|---------------------------------------|-------|
| Замок врезной электромеханический     | 1 шт  |
| Планка запорная с контактной группой  | 1 шт  |
| Монтажный комплект                    | 1 к-т |
| Паспорт и руководство по эксплуатации | 1 экз |
| Шаблон разметочный                    | 1 к-т |

#### Дополнительное оборудование, поставляемое под заказ

|  |      |
|--|------|
| Механизм секретности с комплектом ключей   | 1 шт |
| Ручки с декоративными накладками, комплект | 1 шт |

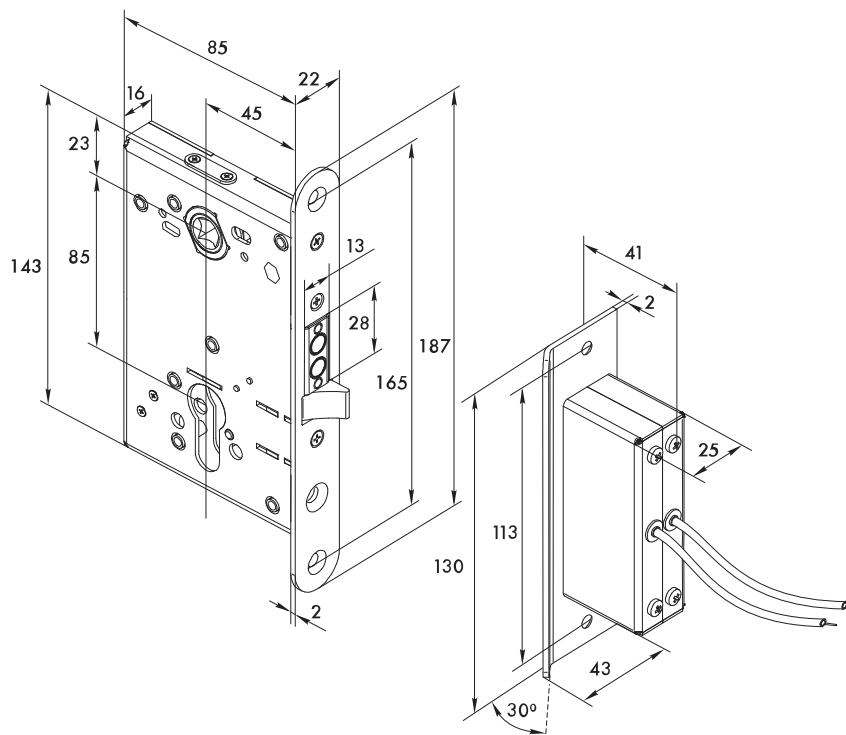
### Основные технические характеристики

|  |                            |                    |
|--|----------------------------|--------------------|
| Напряжение питания                       | 12±1 В постоянного тока    |                    |
| Потребляемый ток, не более               | 120 мА                     |                    |
| Потребляемая мощность, не более          | 2 Вт                       |                    |
| Тип механизма секретности                | штифтовой цилиндрический   |                    |
| Вылет засова замка                       | не менее 15 мм             |                    |
| Режим работы                             | PERCo-LB85.3               | нормально закрытый |
|  | PERCo-LB85.4               | нормально открытый |
| Габаритные размеры                       | PERCo-LB85.3, PERCo-LB85.4 | 94x22x187 мм       |
| Межцентровое расстояние                  | PERCo-LB85.3, PERCo-LB85.4 | 85 мм              |
| Масса замка, не более                    | 0,5 кг                     |                    |
| Средняя наработка на отказ, срабатываний | не менее 200000            |                    |
| Средний срок службы, не менее            | 8 лет                      |                    |



# Замки PERCo серии LB

## Габаритные размеры



## Монтаж

Для стабильной работы замка необходимо обеспечить точность установки запорной планки с контактной группой относительно засова замка  $\pm 3$  мм по вертикали и  $\pm 1$  мм по горизонтали. При этом зазор между лицевой планкой замка и запорной планкой может составлять от 1 до 5,7 мм (рекомендуемый зазор 3 мм).

Паз запорной планки должен быть расположен строго симметрично относительно поперечного сечения засова замка. Рычаг блокиратора в паз запорной планки входить не должен! В противном случае при закрытии двери ее может заклинить рычагом.

При поставке блокиратор замка ориентирован для установки на правую дверь. В случае необходимости установки замка на левую дверь необходимо изменить положение блокиратора. Для этого:

- снимите лицевую планку, выкрутив три крепёжных винта
- выньте блокиратор вместе с осью
- поверните блокиратор на  $180^\circ$  и опустите вниз ось блокиратора относительно самого блокиратора
- установите блокиратор с осью в соседнее гнездо оси блокиратора
- установите лицевую планку на место и закрепите её крепёжными винтами
- длина крепежного винта механизма секретности не должна превышать 50 мм.

Конструкция замка позволяет применять в замке стандартные штифтовые цилиндрические механизмы секретности европейского стандарта EuroDIN (V DIN 18254), например, механизмы секретности типа 8809, 8209, 8259 фирмы ISEO (Италия) или механизмы секретности серии D фирмы Wilco Supply (типа 254 – 274 – 294, 453, 454, 554), а также любые отечественные аналоги механизмов секретности типа МЦ-1 или МЦ-21R.

## Гарантийный срок

Гарантийный срок эксплуатации изделия составляет 5 лет со дня продажи, если иное не оговорено в договоре на поставку изделия. В случае приобретения и монтажа оборудования у Авторизованных дилеров и Сервисных центров PERCo срок начала гарантии на оборудование PERCo может быть установлен с момента сдачи оборудования в эксплуатацию.

При отсутствии даты продажи и штампа в гарантийном талоне срок гарантии исчисляется от даты выпуска изделия, обозначенной в паспорте и на этикетке изделия.