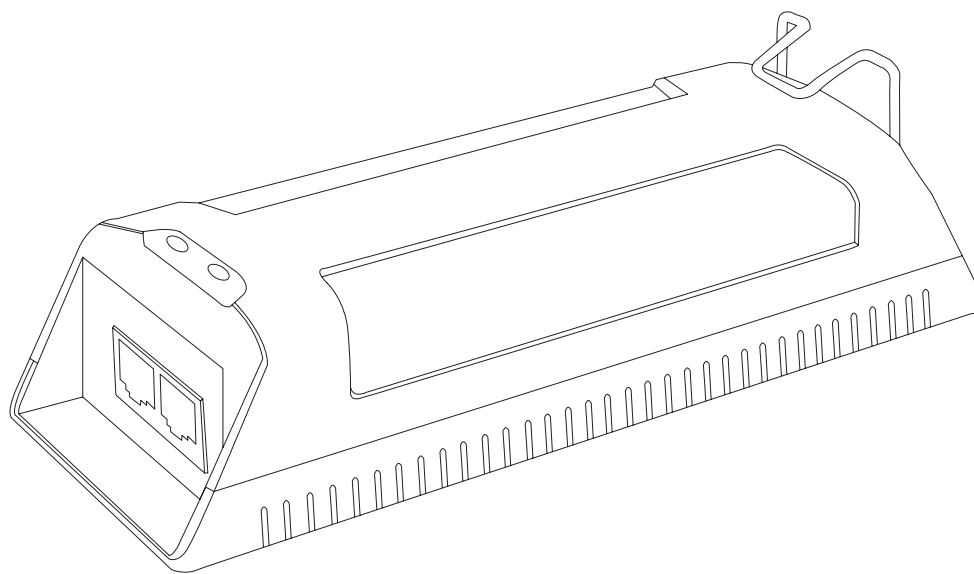


# Инструкция «Быстрый старт»

# RVI

## РоЕ-инжектор

### RVi-1NPI300



## МЕРЫ ПРЕДОСТОРОЖНОСТИ

- Не устанавливайте устройство в местах, температурный режим и влажность которых не совпадает с информацией, указанной в паспорте к устройству.
- Избегайте установки устройства вблизи открытого огня.
- Запрещается установка и эксплуатация устройства в местах хранения и использования горючих и взрывоопасных материалов.
- Не допускайте попадания жидкостей внутрь корпуса устройства – это может вызвать короткое замыкание электрических цепей и пожар. При попадании влаги внутрь, немедленно отключите подачу питания и отсоедините все провода (сетевые и коммутационные) от устройства.
- Предохраняйте устройство от повреждения во время транспортировки, хранения или монтажа.
- При появлении странных запахов, задымления или необычных звуков от устройства, немедленно прекратите его использование, отключите подачу питания, отсоедините все кабели и обратитесь к вашему поставщику оборудования. Эксплуатация изделия в таком состоянии может привести к пожару или к поражению электрическим током.
- При возникновении любых неисправностей незамедлительно обратитесь в авторизованный сервисный центр или свяжитесь с технической поддержкой.
- Не пытайтесь произвести ремонт самостоятельно. Устройство не имеет частей, которые могут быть отремонтированы пользователем. Продавец не несет ответственности за проблемы, возникшие в результате внесения изменений в конструкцию изделия или в результате попыток самостоятельно выполнить ремонт изделия.

## УКАЗАНИЯ МЕР БЕЗОПАСНОСТИ

Конструкция изделия удовлетворяет требованиям электро- и пожарной безопасности по ГОСТ 12.2.007.0-75 и ГОСТ 12.1.004-91.

Меры безопасности при установке и эксплуатации должны соответствовать требованиям «Правил технической эксплуатации электроустановок потребителей» и «Правил техники безопасности при эксплуатации электроустановок потребителей».



## ОПИСАНИЕ И ИЗОБРАЖЕНИЕ ОСНОВНЫХ ЭЛЕМЕНТОВ КОРПУСА И РАЗЪЕМОВ

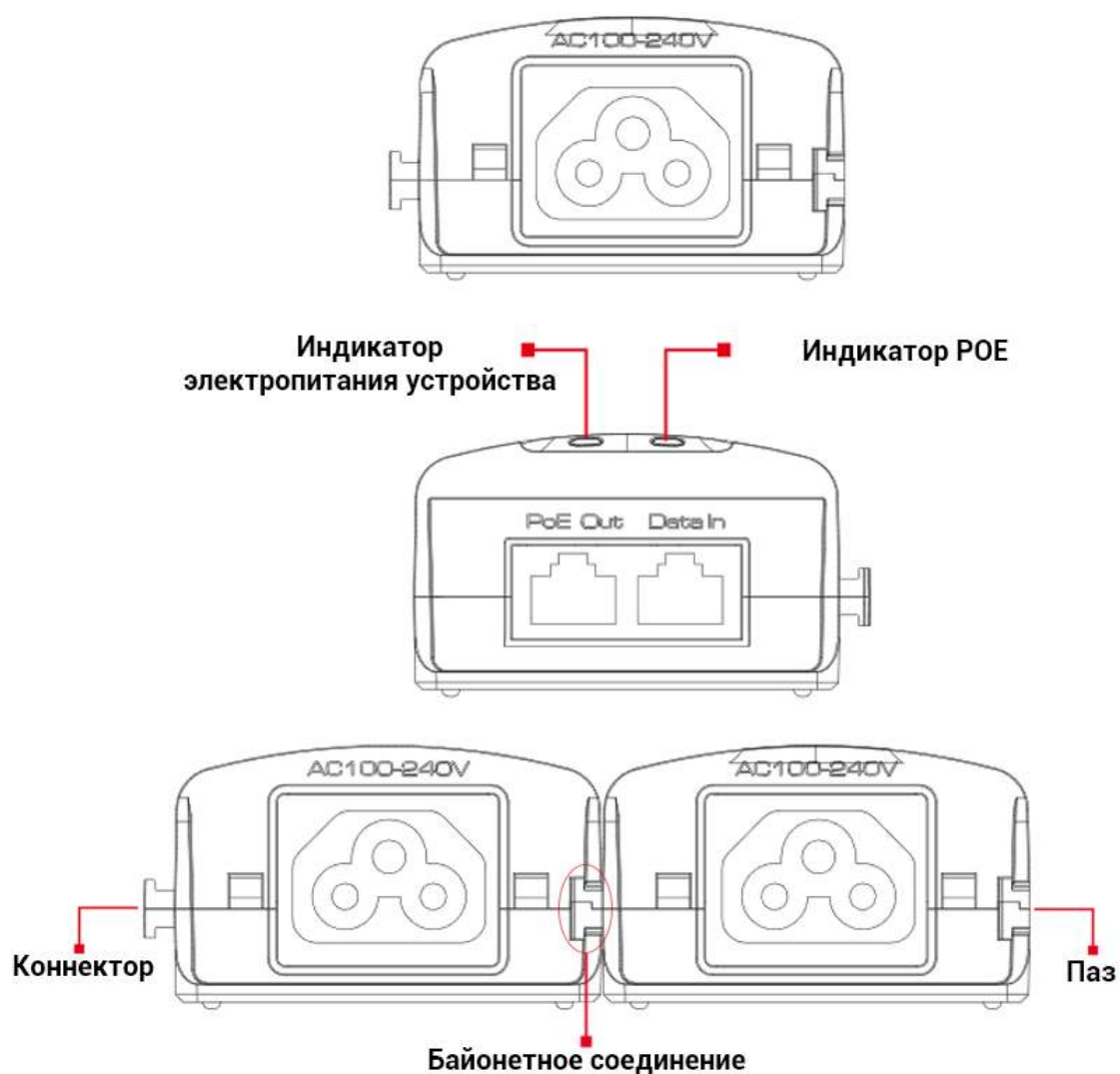


Таблица 1

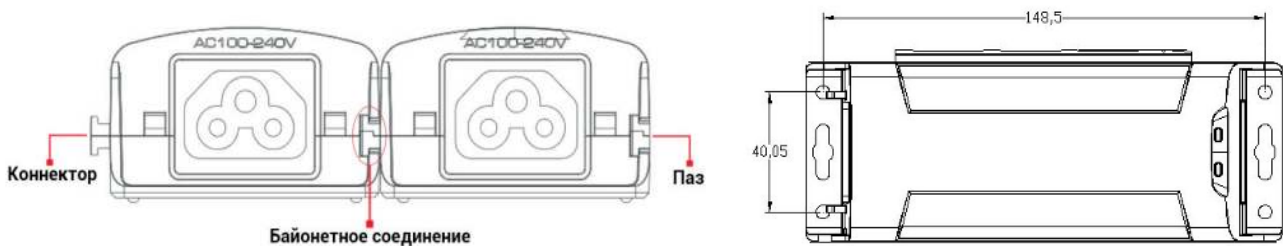
№	Наименование	Назначение
1	AC100-240V	Электропитание PoE-инжектора AC 100-240В
2	PWR	Индикация электропитания PoE-инжектора
3	PoE	Индикация электропитания оконечных устройств по стандарту PoE
4	Date IN	Сетевой порт для подключения к сети Ethernet
5	PoE OUT	PoE выход для подключения оконечных устройств

## ПОДГОТОВКА К УСТАНОВКЕ

1. Проверить комплектность аксессуаров. При обнаружении каких-либо неточностей, свяжитесь с нами.
2. Проверить соответствие напряжения электропитания рабочему напряжению PoE-инжектора, во избежании повреждения оборудования
3. Место установки PoE-инжектора должно соответствовать диапазону рабочих температур и влажности.
4. Во время монтажа устройство должно быть выключено.
5. Монтаж PoE-инжектора производится на устойчивую поверхность, выдерживающую вес устройства

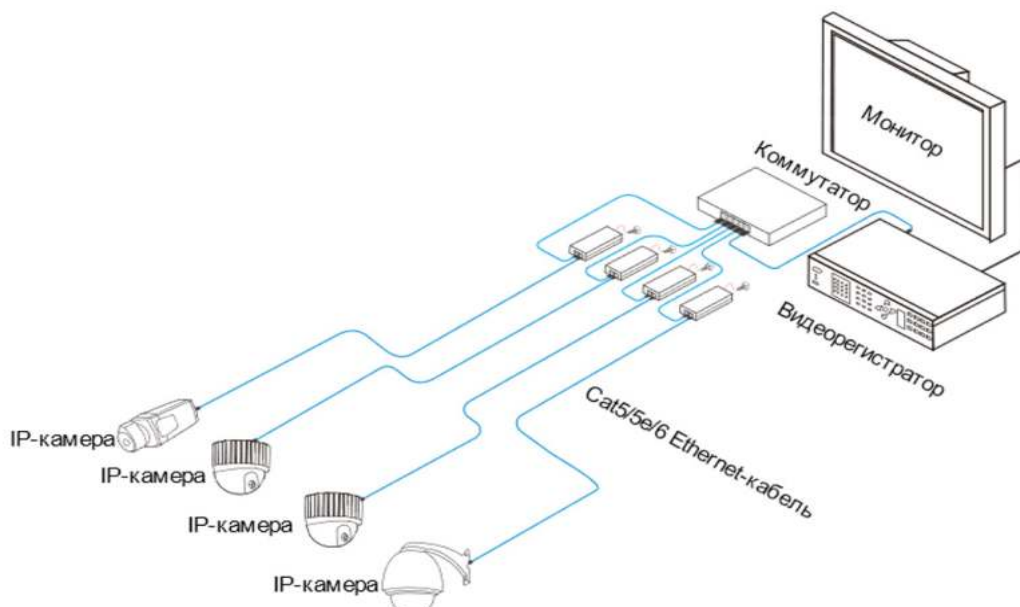
## УСТАНОВКА

PoE-инжектор выполнен в настольном и настенном исполнении крепления, с возможностью байонетного соединения нескольких устройств



## ОБЩАЯ СХЕМА ПОДКЛЮЧЕНИЯ

1. Гарантированная длина линии при использовании кабеля категории 5/5e/6 не более 100 м.
2. Перед подключением окончных устройств отключить электропитание от PoE-инжектора.
3. Подключите сетевой кабель от IP-видеокамеры к порту RJ45 PoE-инжектора PoE-OUT.
4. Подключите сетевой кабель от порта RJ45 PoE-инжектора DATA IN к порту RJ45 сетевого коммутатора.
5. Зафиксировать кабель питания AC100-240V защитной скобой



## ПОДГОТОВКА ЛИНИИ ETHERNET ДЛЯ ПОДКЛЮЧЕНИЯ PoE-ИНЖЕКТОРА

Для подключения оконечных устройств к PoE-инжектору используется прямой обжим кабеля типа "витая пара" по T-568A или T-568B:

1. Снять 2 см изолирующей оплетки
2. Проводники скручены попарно, выпрямить жилы проводников и распределить их, согласно выбранной схеме (T-568A или T-568B)
3. Отступить от края наружного изоляционного слоя проводников примерно на 10-13 мм и выполнить ровный срез.
4. Подготовленные проводники вставить в коннектор и задвинуть до упора.
5. Коннектор с проводниками помещается в разъем инструмента для обжимки, ручки инструмента сжимаются до щелчка.
6. Убедиться в надежности крепления проводников в коннекторе, врезные ножки должны равномерно прорезать изоляцию проводников
7. Проверить правильность подготовки готового патч-корда кабельным тестером.

№	Цвет
1.	Белый/Зеленый
2.	Зеленый
3.	Белый/Оранжевый
4.	Голубой
5.	Белый/Голубой
6.	Оранжевый
7.	Белый/Коричневый
8.	Коричневый



T-568A

№	Цвет
1.	Белый/Оранжевый
2.	Оранжевый
3.	Белый/Зеленый
4.	Голубой
5.	Белый/Голубой
6.	Зеленый
7.	Белый/Коричневый
8.	Коричневый



T-568B

**Внимание!** Оба конца патч-корда должны быть обжаты одним способом.

## ОБРАТНАЯ СВЯЗЬ

Спасибо за выбор нашего оборудования. В том случае, если у вас остались вопросы после изучения данной инструкции, обратитесь в службу технической поддержки по номерам:

РФ: 8 (800) 700-16-61

Отдел по гарантии: 8 (495) 735-39-69

Наши специалисты окажут квалифицированную помощь и помогут найти решение вашей проблемы.