

**МОДУЛЬ РЕЛЕЙНЫЙ РАДИОКАНАЛЬНЫЙ
«С2000Р-РМ»**

Руководство по эксплуатации полное

АЦДР.425684.011 РЭп

Оглавление

| | | |
|---------|--------------------------------------------------------|----|
| 1 | Описание и работа | 6 |
| 1.1 | Назначение изделия | 6 |
| 1.2 | Технические характеристики | 6 |
| 1.3 | Состав изделия | 7 |
| 1.4 | Устройство и работа | 8 |
| 1.5 | Средства измерения, инструменты и принадлежности | 8 |
| 1.6 | Маркировка и пломбирование | 8 |
| 1.7 | Упаковка | 8 |
| 2 | Использование по назначению | 8 |
| 2.1 | Эксплуатационные ограничения | 8 |
| 2.2 | Подготовка изделия к использованию | 8 |
| 2.2.1 | Меры безопасности при подготовке изделия | 8 |
| 2.2.2 | Конструкция прибора | 9 |
| 2.2.2.1 | Внешний вид | 9 |
| 2.2.2.2 | Расположение элементов на плате | 9 |
| 2.2.2.3 | Монтажные размеры | 10 |
| 2.2.3 | Монтаж прибора | 11 |
| 2.2.3.1 | Выбор точки установки | 11 |
| 2.2.3.2 | Монтаж | 11 |
| 2.2.4 | Подключение прибора | 12 |
| 2.2.4.1 | Подключение питания | 12 |
| 2.2.4.2 | Депассивация батарей | 12 |
| 2.2.4.3 | Подключение к приёмно-контрольному прибору | 12 |
| 2.2.5 | Настройка прибора | 12 |
| 2.3 | Использование изделия | 13 |
| 2.3.1 | Световая индикация | 13 |
| 2.3.2 | Внешняя контролируемая цепь (КЦ) | 14 |
| 2.3.3 | Проверка работоспособности | 14 |
| 2.3.4 | Действия в экстремальных ситуациях | 14 |
| 3 | Техническое обслуживание изделия | 15 |
| 3.1 | Общие указания | 15 |
| 3.2 | Меры безопасности | 15 |
| 3.3 | Порядок технического обслуживания изделия | 15 |
| 3.3.1 | Плановое обслуживание | 15 |
| 3.4 | Проверка работоспособности изделия | 15 |
| 3.4.1 | Тестирование качества связи | 15 |
| 3.4.2 | Процедура проверки | 15 |
| 3.4.3 | Обновление программного обеспечения | 16 |
| 3.5 | Техническое освидетельствование | 16 |
| 3.6 | Консервация (расконсервация, переконсервация) | 16 |
| 4 | Текущий ремонт | 16 |
| 5 | Хранение | 17 |
| 6 | Транспортирование | 17 |
| 7 | Утилизация | 17 |
| 8 | Гарантии изготовителя | 17 |

| | | |
|----|------------------------------------------|----|
| 9 | Сведения о сертификации..... | 17 |
| 10 | Сведения о ранее выпущенных версиях..... | 18 |

Настоящее руководство по эксплуатации (далее – РЭп) предназначено для изучения принципов работы и эксплуатации радиоканального релейного модуля «С2000Р-РМ» (далее – модуль).

К обслуживанию допускается персонал, изучивший настоящее руководство. Все работы по монтажу, пуску, регулированию и тестированию должны проводиться с соблюдением требований действующей на месте эксплуатации нормативной документации.

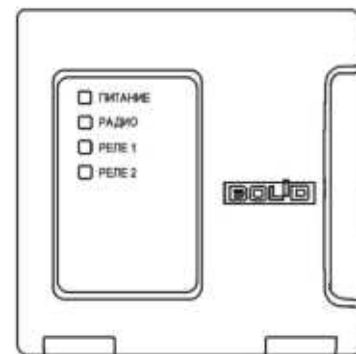
Список принятых сокращений:

- РУ – радиоустройство;
- ПКП – приёмно-контрольный прибор;
- КЗ – короткое замыкание;
- ПО – программное обеспечение;
- ИСО – интегрированная система охраны.

1 Описание и работа

1.1 Назначение изделия

1.1.1 Модуль релейный радиоканальный «С2000Р-РМ» АЦДР.425684.011 (далее модуль, прибор или изделие) предназначен для управления исполнительными устройствами (лампами, сиренами, электромагнитными замками и т.д.) путём замыкания/размыкания цепей питания или сигнальных цепей этих устройств. Модуль предназначен для работы с радиорасширителями «С2000Р-APP32» и «С2000Р-APP125» и радиоканальными охранно-пожарными панелями серии «Сигнал-GSM-Р».



1.1.2 Модуль имеет два релейных выхода, управляемых командами по радиоканалу. Релейные выходы гальванически изолированы друг от друга и от источников питания.

1.1.3 Модуль имеет вход для подключения внешних кнопок управления или контролируемых цепей (КЦ) с выходом типа «сухой контакт».

1.1.4 Электропитание модуля осуществляется от внешнего источника питания 12/24 В или от литий-тионилхлоридной батареи типоразмера АА с номинальным напряжением 3.6 В.

1.1.5 В модуле осуществляется контроль вскрытия корпуса, качества радиосвязи, состояния батареи, наличия внешнего источника питания.

1.1.6 Модуль рассчитан на круглосуточный режим работы.

1.1.7 Модуль является восстанавливаемым, периодически обслуживаемым изделием.

1.2 Технические характеристики

Таблица 1.1 Технические характеристики

| Наименование характеристики | Значение |
|-------------------------------------------------------------------------------------------------------------------------------------------|-----------------------------------------------------------------------|
| 1.2.1 Напряжение внешнего источника питания | от 9 до 26.5 В |
| 1.2.2 Батарея | ER14505(AA), 3.6 В |
| 1.2.3 Среднее время работы в дежурном режиме от батареи* | 3 года |
| 1.2.4 Время работы после сообщения о разряде батареи | Не менее 2 месяцев |
| 1.2.5 Время технической готовности прибора к работе** | 5 секунд |
| 1.2.6 Диапазон рабочих радиочастот | 866.0-868.0 МГц, 868.0-868.2 МГц, 868.7-869.2 МГц |
| 1.2.7 Период опроса (фиксированный) | 5 секунд |
| 1.2.8 Излучаемая мощность в режиме передачи | не более 10 мВт |
| 1.2.9 Количество релейных выходов | 2 |
| 1.2.10 Максимальная коммутируемая мощность | 30 ВА |
| 1.2.11 Максимальное коммутируемое постоянное напряжение | 60 В |
| 1.2.12 Максимальный коммутируемый ток одного выхода | 2 А |
| 1.2.13 Входов контролируемых цепей (КЦ) | 1 |
| 1.2.14 Диапазон сопротивлений КЦ по состояниям: - «Короткое замыкание» - «Нарушение 1» - «Норма» - «Нарушение 2» - «Обрыв» | 0...0.2 кОм 1...2.87 кОм 4...7 кОм 10...20 кОм 40...∞ кОм |

| Наименование характеристики | Значение |
|--------------------------------------------------------------------------------|------------------------------------|
| 1.2.15 Степень защиты оболочки по ГОСТ 14254-2015 | IP20 (IP30 при креплении на стену) |
| 1.2.16 Устойчивость к механическим воздействиям по ОСТ 25 1099-83 | категория размещения 3 |
| 1.2.17 Вибрационные нагрузки: - диапазон частот - максимальное ускорение | 1-35 Гц 0,5 g |
| 1.2.18 Климатическое исполнение по ОСТ 25 1099-83 | О3 |
| 1.2.19 Диапазон рабочих температур | от -30 до +50 °С |
| 1.2.20 Масса прибора | 0,2 кг |
| 1.2.21 Габаритные размеры прибора (Ш x В x Г): | 102x107x39 мм |
| 1.2.22 Время непрерывной работы прибора | круглосуточно |
| 1.2.23 Средняя наработка прибора на отказ в дежурном режиме работы | не менее 80000 ч |
| 1.2.24 Вероятность безотказной работы | не менее 0,98758 |
| 1.2.25 Средний срок службы прибора | 10 лет |

* - При температуре 20 °С, качестве радиосвязи в пределах -80 дВт и 10 срабатываниях в час.

** - При исправной батарее, ранее успешно прошедшей депассивацию.

1.2.26 Электрическая прочность изоляции токоведущих частей блока – не менее 500 В (50 Гц) между цепями коммутации и любыми цепями, не связанными с ними.

1.2.27 Электрическое сопротивление изоляции между независимыми цепями коммутации, цепями коммутации и любыми цепями, не связанными с ними – не менее 20 МОм (в нормальных условиях согласно ГОСТ Р 52931-2008).

1.2.28 По устойчивости к электромагнитным помехам прибор соответствует требованиям третьей степени жесткости соответствующих стандартов, перечисленных в Приложении Б ГОСТ Р 53325-2012.

1.2.29 Прибор удовлетворяет нормам промышленных помех, установленным для оборудования класса Б по ГОСТ Р 30805.22.

1.3 Состав изделия

Комплект поставки модуля соответствует Таблице 1.2.

Таблица 1.2 Комплект поставки

| Обозначения | Наименование | Количество |
|---------------------------------------------------|-----------------------------------------|------------|
| АЦДР.425684.011 | «С2000Р-РМ» | 1 шт. |
| Комплект запасных частей и принадлежностей (ЗИП): | | |
| | Батарея ER14505 3.6 В | 1 шт. |
| | Шуруп 1-3×25.016 | 3 шт. |
| | Дюбель (под шуруп 6x30) | 3 шт. |
| | Винт-саморез 2.2x6.5 | 1 шт. |
| Документация | | |
| АЦДР.425684.011 РЭ | «С2000Р-РМ» Руководство по эксплуатации | 1 шт. |

1.4 Устройство и работа

Модуль изменяет состояние реле по команде от приёмно-контрольного прибора и передаёт сообщения о состоянии реле на приёмно-контрольный прибор.

При изменении состояния КЦ модуль отправляет сообщение на приёмно-контрольный прибор.

Модуль не осуществляет контроль нагрузки, подключаемой к выходам реле. Подключаемая нагрузка гальванически изолирована от цепей модуля.

Опрос модуля по радиоканалу ведётся с фиксированным периодом, равным 5 с.

Модуль контролирует вскрытие корпуса, состояние батареи, качество радиосвязи, наличие внешнего питания.

Состояние модуля и реле отражается на встроенных световых индикаторах и передаётся на приёмно-контрольный прибор по шифрованному радиоканалу.

1.5 Средства измерения, инструменты и принадлежности

При монтажных, пусконаладочных работах и при обслуживании изделия необходимо использовать приборы, инструменты и принадлежности, приведенные в Таблице 1.3.

Таблица 1.3 Приборы, инструменты и принадлежности

| Наименование | Характеристики |
|------------------------------|--------------------|
| Отвёртка SL (прямой шлиц) | Ширина 4 мм |
| Отвёртка PH (крестовой шлиц) | Размер PH 0 (3 мм) |

1.6 Маркировка и пломбирование

Каждый модуль имеет маркировку, нанесённую на основание (тыльную часть) корпуса.

Маркировка содержит: наименование прибора, его десятичный номер, заводской номер, год и квартал выпуска, знаки соответствия продукции.

1.7 Упаковка

Прибор совместно с ЗИП и руководством по эксплуатации индивидуально упакован в картонную коробку.

2 Использование по назначению

2.1 Эксплуатационные ограничения

Конструкция модуля не предусматривает его использование в условиях воздействия агрессивных сред, пыли, а также во взрывопожароопасных помещениях.

При нарушении условий эксплуатации, указанных в разделе 1.2 настоящего руководства (уровень электромагнитных помех, категория размещения и т.д.) не гарантируется исправное функционирование модуля.

2.2 Подготовка изделия к использованию

2.2.1 Меры безопасности при подготовке изделия

- Конструкция модуля удовлетворяет требованиям пожарной и электробезопасности, в том числе в аварийном режиме по ГОСТ 12.2.007.0-75 и ГОСТ 12.1.004-91;
- Модуль не имеет цепей, находящихся под опасным напряжением;
- Монтаж и техническое обслуживание модуля должны производиться лицами, имеющими квалификационную группу электробезопасности не ниже второй.

2.2.2 Конструкция прибора

2.2.2.1 Внешний вид

Плата прибора крепится к основанию корпуса, и поверх неё на основании фиксируется лицевая панель со световодами для наблюдения подаваемой световой индикации.

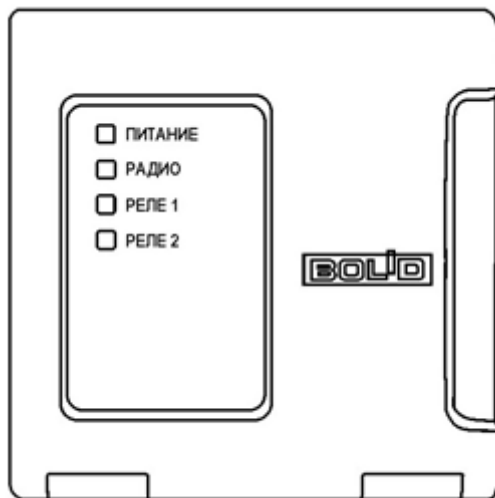


Рисунок 2.1 Внешний вид

2.2.2.2 Расположение элементов на плате

Для доступа к плате прибора, источникам питания и органам управления, следует открыть корпус модуля.

Расположение элементов на плате указано на Рисунке 2.2.

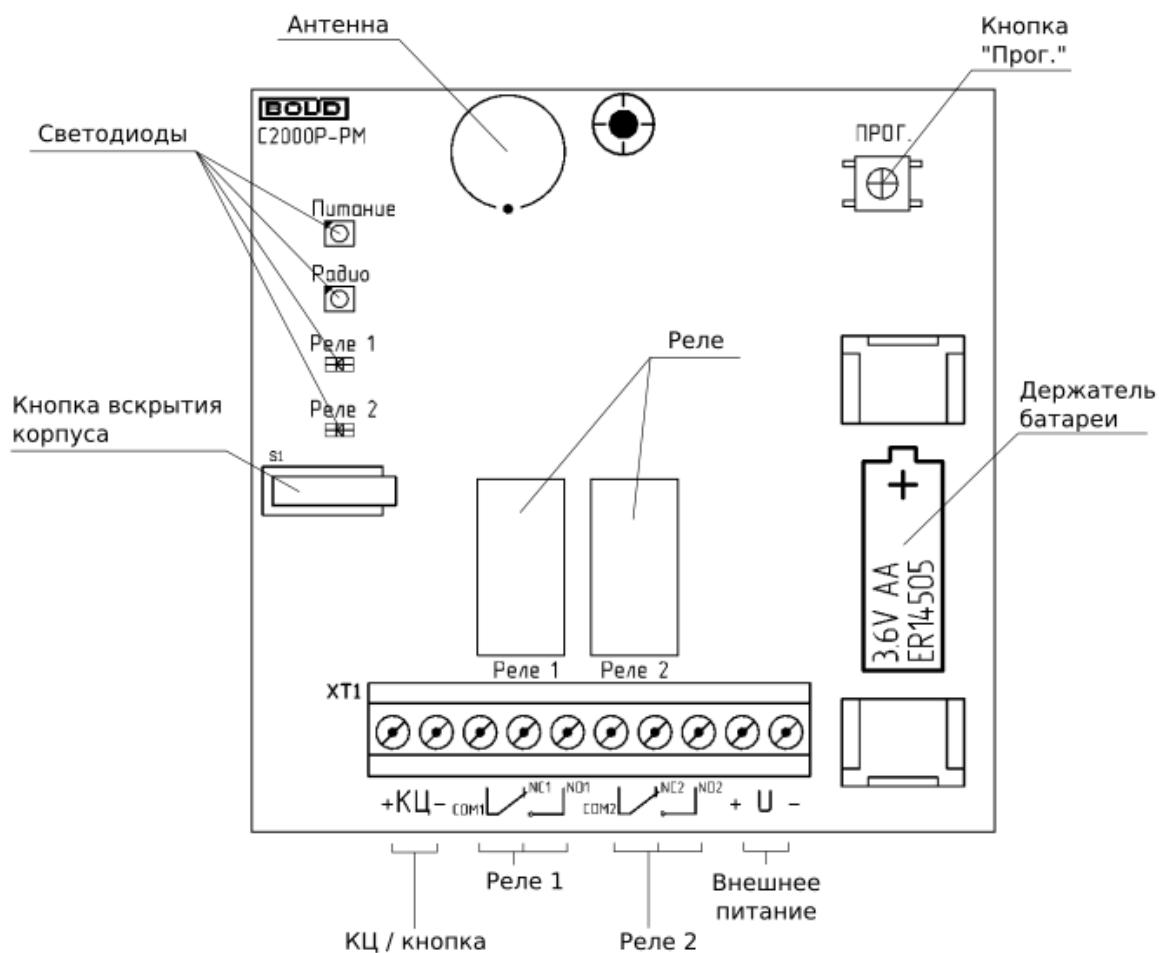


Рисунок 2.2 Расположение элементов на плате

2.2.2.3 Монтажные размеры

Монтажные размеры модуля приведены на Рисунке 2.3.

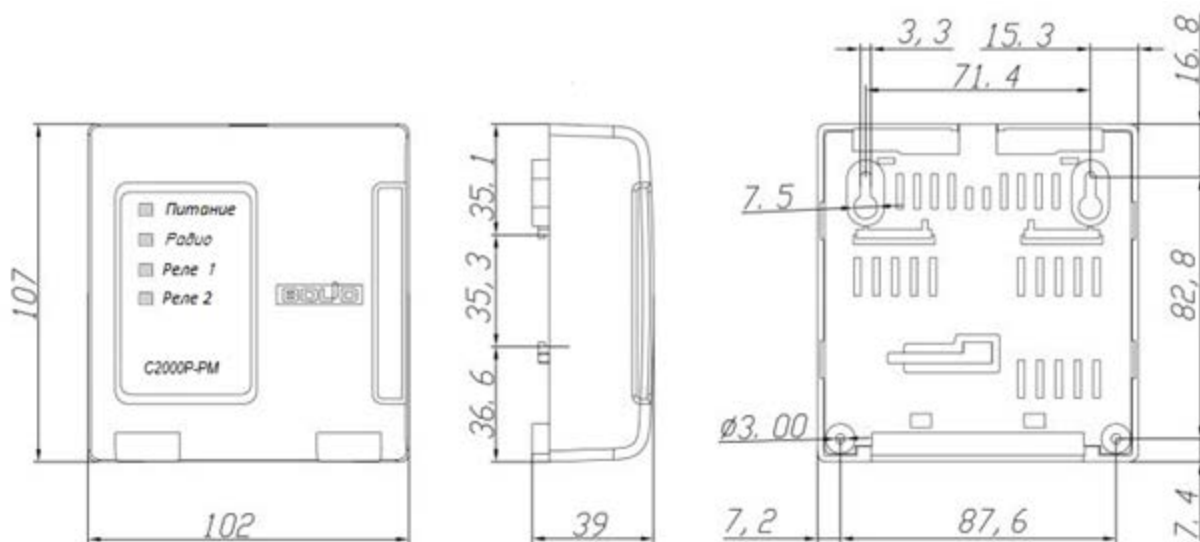


Рисунок 2.3 Монтажные размеры

2.2.3 Монтаж прибора

2.2.3.1 Выбор точки установки

Рекомендуемая высота установки 1,5 – 2 метра.

При выборе точки установки модуля необходимо руководствоваться:

- СП5.13130.2013 «Системы противопожарной защиты. Установки пожарной сигнализации и пожаротушения автоматические. Нормы и правила проектирования»;
- РД 78.145-92 «Правила производства и приёмки работ. Установки охранной, пожарной и охранно-пожарной сигнализации».

При выборе точки установки модуля также следует избегать установки в следующих местах:

- На металлических поверхностях и вблизи крупных металлических объектов;
- Рядом с электрооборудованием и электромоторами;
- В нишах, образованных железобетонными перекрытиями;
- Рядом с токоведущими элементами и электрическими кабелями.



Перед окончательным монтажом следует провести процедуру Теста качества связи (см. Раздел 3.4.1). В случае неудовлетворительных результатов тестирования следует скорректировать расположение модуля или приёмно-контрольного прибора, либо ретранслятора.

2.2.3.2 Монтаж

Монтаж модуля производится двумя шурупами на ровную вертикальную поверхность, или на DIN-рейку.

Монтажные размеры приведены на Рисунке 2.3.

Способ монтажа на DIN-рейку приведён на Рисунке 2.4.

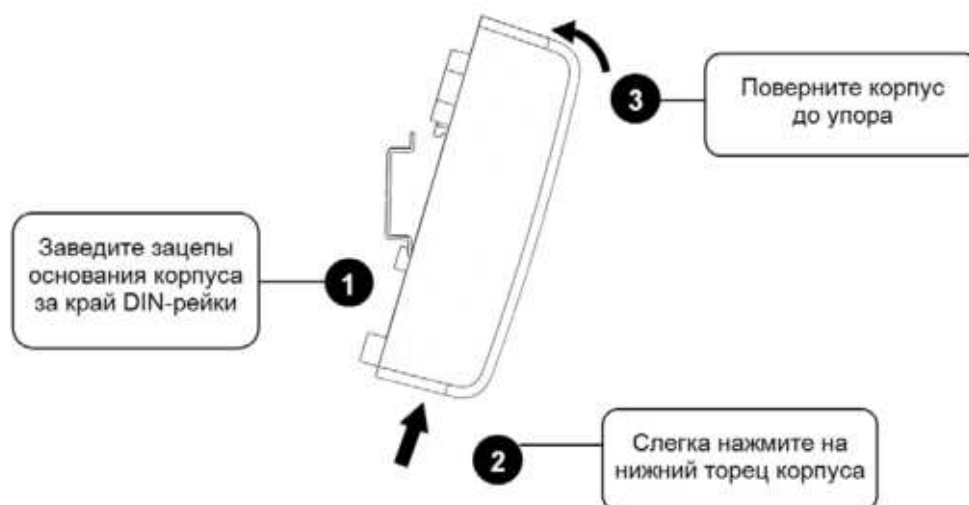


Рисунок 2.4 Монтаж на DIN-рейку

2.2.4 Подключение прибора

2.2.4.1 Подключение питания

Модуль имеет два режима питания: от внешнего источника 12/24 В и от элемента питания АА 3,6В. Приоритетным всегда является внешний источник: при наличии достаточного уровня напряжения на клемме внешнего источника, питание будет осуществляться от него, а не от батареи. При этом питание модуля только от батареи является штатным режимом работы.

Для подключения питания следует открыть корпус модуля, подключить модуль к внешнему источнику питания и/или удалить изолирующую прокладку из держателя батареи и дождаться окончания депассивации батареи.

2.2.4.2 Депассивация батарей

После установки батареи запускается процедура активации элемента питания (депассивация). Данная процедура служит для выведения батареи в рабочий режим после длительного хранения и может занимать до 5 минут.

Процесс депассивации сопровождается световой индикацией (см. Раздел 2.3.1).

В случае неуспешной депассивации модуль будет подавать индикацию разряда источника питания и передавать соответствующие сообщения на приёмно-контрольный прибор.

Если устройство не завершает процедуру по истечении 5 минут, необходимо заменить батарею.

2.2.4.3 Подключение к приёмно-контрольному прибору

Для подключения модуля необходимо:

- Перевести приёмно-контрольный прибор в Режим подключения устройств (см. РЭп приёмно-контрольного прибора);
- Расположить модуль в пределах радиовидимости, но не ближе 0.5 метра от приёмно-контрольного прибора;
- Зажать кнопку «Прог.» на плате модуля (см. Рисунок 2.2) на время более 3 секунд.

При успешном подключении модуль подаёт световую индикацию – горение светодиода «Радио» зелёным цветом 2 секунды.

При ошибке подключения модуль подаёт световую индикацию – горение светодиода «Радио» красным цветом 2 секунды.



В случае ошибки подключения обратитесь к РЭп приёмно-контрольного прибора, к Разделу «Возможные неисправности и способы их устранения».

2.2.5 Настройка прибора

Настройка осуществляется после подключения модуля к приёмно-контрольному прибору.

Задание настроек подробно описано в РЭп приёмно-контрольного прибора.

Режим работы входа (КЦ и кнопка)

Вход модуля «КЦ» поддерживает работу в одном из трёх режимов:

- **КЦ** – контролируемая внешняя цепь (см. Раздел 2.3.2);

- **Кнопка** – данный режим предназначен для подключения ко входу выносной кнопки для управления Реле 1. При каждом нажатии кнопки состояние Реле 1 изменяется на противоположное;
- **Выключен** – режим для экономии электроэнергии в случае, если вход не используется.

Назначение основного источника питания

Модуль поддерживает назначение основным источником питания либо батареи, либо внешнего источника.

Назначение основного источника не влияет на приоритет питания (приоритетным всегда является внешний источник), но позволяет выбрать, какой из источников питания будет называться основным в сообщениях, передаваемых на ПЦО.



При назначении батареи основным источником, контроль состояния внешнего питания отключается для экономии заряда батареи. В данном режиме прибор может работать от внешнего источника, но на ПЦО не передаются сообщения об изменении его состояния.

2.3 Использование изделия

Модуль применяется совместно с радиорасширителями «С2000P-APP32» и «С2000P-APP125» и с радиоканальными охранно-пожарными панелями серии «Сигнал-GSM-P».

2.3.1 Световая индикация

Извещатель подаёт световую индикацию состояния и выполняемых процедур.

Таблица 2.1 Индикация состояния источников питания

| Индикатор «Питание» | Описание |
|--------------------------------|-----------------------------------------------------------------------------|
| Горит зелёным | Питание от внешнего источника, батарея установлена и заряжена |
| Горит жёлтым | Питание от внешнего источника, батарея не установлена или разряжена |
| Мигает зелёным (интервал 10 с) | Питание от внешнего источника отсутствует, батарея заряжена |
| Мигает жёлтым (интервал 10 с) | Питание от внешнего источника отсутствует, батарея разряжена или неисправна |

Таблица 2.2 Индикация депассивации элемента питания

| Этап депассивации | Индикатор «Питание» |
|--------------------------------------------|------------------------------------------|
| Идет депассивация элемента | Вспышки жёлтым цветом (интервал 250 мс) |
| Окончание депассивации и запуск устройства | Свечение зелёным на протяжении 1 секунды |

Таблица 2.3 Индикация состояния радиосвязи

| Индикатор «Радио» | Состояние |
|-------------------------------------------------|--------------------------------------------------|
| Короткие вспышки зелёным цветом (интервал 10 с) | Состояние «Норма» |
| Тройные вспышки жёлтым цветом (интервал 15 с) | Отсутствует связь с приёмно-контрольным прибором |

Таблица 2.4 Индикация теста качества связи

| Индикация | Значение |
|--------------------------------------|------------------------------------------------------------------------|
| Короткие вспышки зелёным | Сигнал «Отличный» |
| Короткие вспышки зелёным и красным | Сигнал «Нормальный» |
| Короткие вспышки красным | Сигнал «Слабый» (не рекомендуется к установке) |
| Свечение красным в течение 1 секунды | Связь отсутствует, или РУ не подключено к приёмно-контрольному прибору |

2.3.2 Внешняя контролируемая цепь (КЦ)

Модуль имеет возможность подключения проводных охранных и охранно-пожарных извещателей с тревожным выходом типа «сухой контакт». Питание извещателей по КЦ не предусмотрено.

Варианты подключения КЦ к извещателю приведены на Рисунок 2.5.

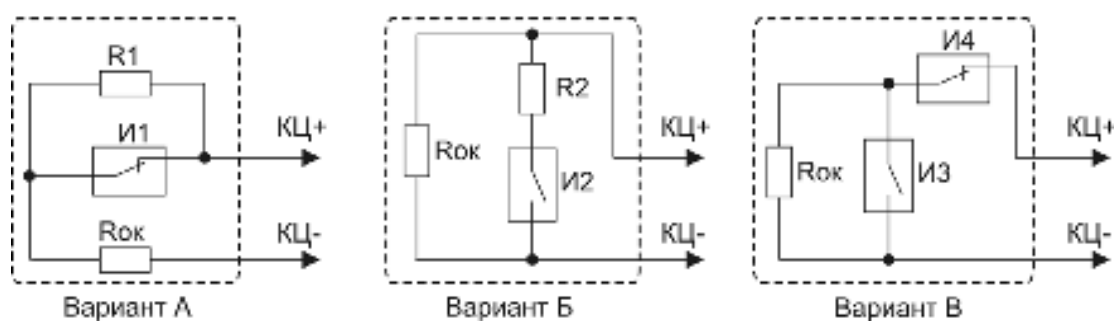


Рисунок 2.5

- $R_{ок} = 5,6 \text{ кОм}$; $R_1 = 2,4 \text{ кОм}$; $R_2 = 5,6 \text{ кОм}$;
 И1 – пожарный нормально-замкнутый извещатель;
 И2 – пожарный нормально-разомкнутый извещатель;
 И3 – охранный нормально-разомкнутый извещатель;
 И4 – охранный нормально-замкнутый извещатель.

Таблица 2.5 Соответствие значений АЦП сопротивлению КЦ

| | КЗ | Нарушение 1 | Норма | Нарушение 2 | Обрыв |
|--------------------|---------|-------------|-------|-------------|--------|
| Сопротивление, кОм | 0...0,2 | 1...2,8 | 4...7 | 10...20 | 40...∞ |

2.3.3 Проверка работоспособности

Проверка работоспособности производится в соответствии с Разделом 3.4 настоящего руководства.

2.3.4 Действия в экстремальных ситуациях



В случае обнаружения в месте установки изделия искрения, возгорания, задымленности, запаха горения изделие должно быть обесточено и передано в ремонт.

3 Техническое обслуживание изделия

3.1 Общие указания

Техническое обслуживание прибора производится по планово-предупредительной системе, которая предусматривает ежегодное плановое техническое обслуживание.

3.2 Меры безопасности

Техническое обслуживание модуля должно производиться лицами, имеющими квалификационную группу по электробезопасности не ниже второй.

3.3 Порядок технического обслуживания изделия

3.3.1 Плановое обслуживание

Работы по плановому техническому обслуживанию включают в себя:

- Проверку внешнего состояния модуля, при необходимости чистку;
- Проверку надёжности крепления модуля;
- Проверку надёжности проводных соединений;
- Проверку работоспособности согласно Разделу 3.4 настоящего руководства.

3.4 Проверка работоспособности изделия

3.4.1 Тестирование качества связи

Процедура «Тест качества связи» служит для определения устойчивости радиосвязи между модулем и приёмно-контрольным прибором или ретранслятором в условиях текущего взаиморасположения устройств и препятствий на пути радиосигнала. Рекомендуется проводить тест качества связи перед окончательным монтажом устройств.

Тест качества связи запускается посредством короткого нажатия на кнопку «Прог.» на плате прибора (см. Рисунок 2.2). Запуск процедуры может занимать до 2 секунд, при этом прибор осуществляет анализ радиоэфира и регистрацию на оптимальном ПКП или ретрансляторе.

Процедура длится 60 секунд, при этом подаётся световая индикация, соответствующая текущим результатам тестирования (см. Таблицу 2.3).

В процессе выполнения процедуры можно свободно перемещать модуль и приёмно-контрольный прибор или ретранслятор для поиска оптимального расположения.

3.4.2 Процедура проверки

Процедура проверки работоспособности выполняется в следующем порядке:

- Убедитесь, согласно подаваемой индикации, что источник питания исправен;
- Откройте корпус прибора и убедитесь, что на приёмно-контрольный прибор доставлено сообщение «Вскрытие корпуса»;
- Запустите тестирование качества радиосвязи (см. Раздел 3.4.1);
- Убедитесь, согласно подаваемой индикации, что радиосвязь работает исправно (см. Таблицу 2.3);
- Дождитесь окончания теста качества связи;
- При использовании КЦ вызовите сработку подключенного извещателя и убедитесь, что на приёмно-контрольный прибор доставлено сообщение о смене состояния КЦ;

- При использовании кнопки осуществите несколько пробных нажатий и убедитесь, что соответственно изменяется состояние Реле 1;
- Закройте корпус модуля и дождитесь доставки на приёмно-контрольный прибор сообщения «Восстановление корпуса»;
- Дождитесь перехода извещателя режим «Норма».

3.4.3 Обновление программного обеспечения

Обновление ПО модуля осуществляется по радиоканалу и подробно описано в РЭп приёмно-контрольного прибора.

Переход на резервную копию ПО, которая хранится в энергонезависимой памяти модуля, осуществляется следующим образом:

- Отключите все источники питания и зажмите кнопку «Прог.» на плате устройства (см. Рисунок 2.2) до полной разрядки конденсаторов (5-10 с);
- Подайте питание при зажатой кнопке «Прог.»;
- После второго мигания индикатора «Радио» зелёным цветом отпустите кнопку «Прог.»;
- После загорания индикатора «Радио» красным цветом одновременно зажмите кнопку «Прог.» и кнопку вскрытия корпуса (см. Рисунок 2.2);
- После выполнения описанных операций запустится процедура обновления ПО, при этом подаётся световая индикация: мигание индикатора «Радио» зелёным цветом с частотой 4 раза в секунду. После начала индикации процедуры зажатые кнопки следует отпустить;
- По окончании процедуры обновления ПО прибор автоматически перезапустится.

3.5 Техническое освидетельствование

Техническое освидетельствование изделия не предусмотрено.

3.6 Консервация (расконсервация, переконсервация)

Консервация изделия не предусмотрена.

4 Текущий ремонт

Текущий ремонт неисправного изделия производится на предприятии-изготовителе или в авторизированных ремонтных центрах. Отправка изделия для проведения текущего ремонта оформляется в соответствии с СТО СМК 8.5.3-2015, размещенном на сайте компании: <https://bolid.ru/support/remont/>.

Внимание!



Оборудование должно передаваться для ремонта в собранном и чистом виде, в комплектации, предусмотренной технической документацией.

Претензии принимаются только при наличии приложенного рекламационного акта с описанием возникшей неисправности.

Выход изделия из строя в результате несоблюдения потребителем правил монтажа или эксплуатации не является основанием для рекламации и гарантийного ремонта.

Рекламации направлять по адресу:

ЗАО НВП «БOLID», Россия, 141070, Московская область, г. Королёв, ул. Пионерская, 4.

Тел./факс: +7 (495) 775-71-55 (многоканальный), электронная почта: info@bolid.ru.

При затруднениях, возникших при эксплуатации изделия, рекомендуется обращаться в службу технической поддержки по многоканальному телефону +7 (495) 775-71-55, или по электронной почте: support@bolid.ru.

5 Хранение

В транспортной таре допускается хранение при температуре окружающего воздуха от -30 до +50 °С и относительной влажности до 95 % при температуре +35 °С.

В потребительской таре допускается хранение только в отапливаемых помещениях при температуре от +5 до +40 °С и относительной влажности до 80% при температуре +20 °С.

6 Транспортирование

Транспортировка приборов допускается в транспортной таре при температуре окружающего воздуха от -30 до +50 °С и относительной влажности до 95 % при температуре +35 °С.

7 Утилизация

Утилизация прибора производится с учетом отсутствия в нем токсичных компонентов.

Отработанные источники питания (батареи) относятся ко 2 классу опасности и подлежат сдаче в специализированные пункты приёма организаций, имеющих лицензию на утилизацию отходов данного типа.

Содержание драгоценных материалов: не требует учёта при хранении, списании и утилизации (п. 1.2 ГОСТ 2.608-78).

Содержание цветных металлов: не требует учёта при списании и дальнейшей утилизации изделия.

8 Гарантии изготовителя

Изготовитель гарантирует соответствие требованиям технических условий при соблюдении потребителем правил транспортирования, хранения, монтажа и эксплуатации.

Гарантийный срок эксплуатации – 18 месяцев со дня ввода в эксплуатацию, но не более 24 месяцев со дня выпуска изготовителем.

9 Сведения о сертификации

Модуль релейный радиоканальный «С2000Р-РМ» соответствует требованиям ТР ТС 004/2011 «О безопасности низковольтного оборудования» и ТР ТС 020/2011 «Электромагнитная совместимость технических средств» и имеет декларацию о соответствии: ЕАЭС № RU Д-РУ.МН06.В.07984/20.

Модуль релейный радиоканальный «С2000Р-РМ» АЦДР.425684.011 входит в состав Системы охранной и тревожной сигнализации, которая имеет сертификат соответствия технических средств обеспечения транспортной безопасности требованиям к их функциональным свойствам № МВД РФ.03.000971.

Производство модуля имеет сертификат соответствия ГОСТ Р ИСО 9001. Сертификат соответствия размещен на сайте <https://bolid.ru> в разделе «О компании».

10 Сведения о ранее выпущенных версиях

| Аппаратная версия | Начало выпуска | Содержание отличий | Совместимость |
|-------------------|----------------|--------------------------------------------|-----------------------------------------------------------------------------------------------------------------------------------------------------------------------------------------------------------------------------------------------------------------------------|
| 1.11 | 11.2020 | Общие обновления системы С2000Р на 11.2020 | «С2000Р-АРР32» апп. вер. 9.0, изм. платы 10, прог. вер. 1.15 (и выше), «С2000Р-АРР125» всех версий, «Сигнал-GSM-Р» всех версий, «С2000-КДЛ» вер. 2.20 (и выше), «С2000-КДЛ-2И» вер. 1.20 (и выше), «С2000-КДЛ-С» вер. 1.20 (и выше), «С2000-КДЛ-Modbus» вер. 1.20 (и выше). |
| 1.10 | 11.2019 | Замена микроконтроллера | «С2000Р-АРР32» апп. вер. 9.0, изм. платы 10, прог. вер. 1.15 (и выше), «С2000Р-АРР125» всех версий, «Сигнал-GSM-Р» всех версий, «С2000-КДЛ» вер. 2.20 (и выше), «С2000-КДЛ-2И» вер. 1.20 (и выше), «С2000-КДЛ-С» вер. 1.20 (и выше), «С2000-КДЛ-Modbus» вер. 1.20 (и выше). |
| 1.0 | 11.2017 | Начало выпуска | «С2000Р-АРР32» апп. вер. 6.0, изм. платы 06, прог. вер. 1.15 (и выше), «С2000Р-АРР125» всех версий, «Сигнал-GSM-Р» всех версий, «С2000-КДЛ» вер. 2.20 (и выше), «С2000-КДЛ-2И» вер. 1.20 (и выше), «С2000-КДЛ-С» вер. 1.20 (и выше), «С2000-КДЛ-Modbus» вер. 1.20 (и выше). |