

**ОПОВЕЩАТЕЛЬ СВЕТОЗВУКОВОЙ
РАДИОКАНАЛЬНЫЙ
«С2000Р-Сирена»**

Руководство по эксплуатации полное

АЦДР.425548.001 РЭп

Оглавление

1	Описание и работа	6
1.1	Назначение изделия	6
1.2	Технические характеристики	6
1.3	Состав изделия.....	8
1.4	Устройство и работа	8
1.5	Средства измерения, инструменты и принадлежности.....	8
1.6	Маркировка и пломбирование	8
1.7	Упаковка	8
2	Использование по назначению	9
2.1	Эксплуатационные ограничения.....	9
2.2	Подготовка изделия к использованию.....	9
2.2.1	Меры безопасности при подготовке изделия.....	9
2.2.2	Конструкция прибора.....	9
2.2.2.1	Внешний вид	9
2.2.2.2	Расположение элементов на плате	10
2.2.2.3	Монтажные размеры	10
2.2.3	Монтаж прибора.....	11
2.2.3.1	Выбор точки установки	11
2.2.3.2	Монтаж	11
2.2.4	Подключение прибора.....	11
2.2.4.1	Подключение питания	11
2.2.4.2	Депассивация батарей.....	11
2.2.4.3	Подключение к приёмно-контрольному прибору.....	12
2.2.5	Настройка прибора.....	12
2.3	Использование изделия	12
2.3.1	Световая индикация	12
2.3.2	Проверка работоспособности	13
2.3.3	Действия в экстремальных ситуациях.....	13
3	Техническое обслуживание изделия	13
3.1	Общие указания	13
3.2	Меры безопасности	13
3.3	Порядок технического обслуживания изделия	13
3.3.1	Плановое обслуживание	13
3.3.2	Замена источников питания.....	13
3.4	Проверка работоспособности изделия.....	14
3.4.1	Тестирование качества связи.....	14
3.4.2	Процедура проверки	14
3.4.3	Обновление программного обеспечения.....	14
3.5	Техническое освидетельствование	15
3.6	Консервация (расконсервация, переконсервация)	15
4	Текущий ремонт	15
5	Хранение.....	15
6	Транспортирование	15
7	Утилизация.....	16
8	Гарантии изготовителя.....	16

9	Сведения о сертификации.....	16
10	Сведения о ранее выпущенных версиях.....	17

Настоящее руководство по эксплуатации (далее – РЭп) предназначено для изучения принципов работы и эксплуатации светозвукового оповещателя «С2000Р-Сирена» (далее – оповещатель).

К обслуживанию допускается персонал, изучивший настоящее руководство. Все работы по монтажу, пуску, регулированию и тестированию должны проводиться с соблюдением требований действующей на месте эксплуатации нормативной документации.

Список принятых сокращений:

РУ – радиоустройство;

КЗ – короткое замыкание;

ПО – программное обеспечение;

ИСО – интегрированная система охраны.

1 Описание и работа

1.1 Назначение изделия

1.1.1 Оповещатель светозвуковой радиоканальный «С2000Р-Сирена» (далее – оповещатель, прибор или изделие) предназначен для светового и звукового оповещения людей о пожарных, охранных тревогах и прочих чрезвычайных событиях.

1.1.2 Оповещатель позволяет независимо управлять световым и звуковым оповещением.

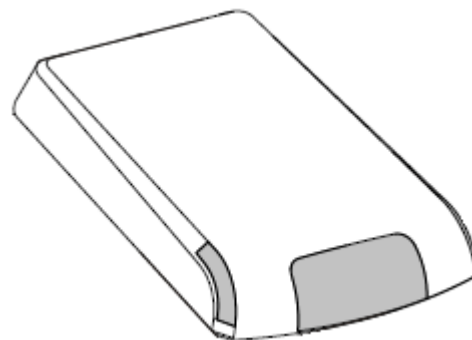
1.1.3 Оповещатель предназначен для работы с радиорасширителями «С2000Р-АРР32» и «С2000Р-АРР125», в составе интегрированной системы охраны «Орион», как компонент блочно-модульного прибора приёмно-контрольного и управления, совместно с одним из контроллеров: «С2000-КДЛ», «С2000-КДЛ-2И», «С2000-КДЛ-2И исп.01», «С2000-КДЛ-С» и пультом контроля и управления «С2000М» или прибором приёмно-контрольным и управления пожарным «СИРИУС» и их исполнениями. Также оповещатель может использоваться с радиоканальными охранно-пожарными панелями серии «Сигнал-GSM-Р».

1.1.4 В оповещателе осуществляется контроль вскрытия корпуса, контроль состояния источников питания, контроль качества радиосвязи.

1.1.5 Оповещатель рассчитан на круглосуточный режим работы.

1.1.6 Оповещатель рассчитан на установку внутри и вне помещений, внутри закрытых неотапливаемых помещений.

1.1.7 Оповещатель является восстанавливаемым, периодически обслуживаемым изделием.



1.2 Технические характеристики

Таблица 1.1 Технические характеристики

Наименование характеристики	Значение
1.2.1 Элементы питания: - основной - резервный	ER34615M (D), 3.6 В ER34615M (D), 3.6 В
1.2.2 Среднее время работы в дежурном режиме*	10 лет
1.2.3 Время работы в дежурном режиме после сообщения о разряде батареи	не менее 2 месяцев
1.2.4 Время работы в режиме оповещения от одного комплекта элементов питания	не менее 60 ч
1.2.5 Время технической готовности прибора к работе**	10 с
1.2.6 Диапазон рабочих радиочастот	866.0-868.0 МГц, 868.0-868.2 МГц, 868.7-869.2 МГц
1.2.7 Период опроса оповещателя по радиоканалу (фиксированный)	5 с
1.2.8 Излучаемая мощность в режиме передачи	не более 10 мВт
1.2.9 Цвет светового оповещения	красный

1.2.10 Частота мигания светового оповещения	от 0 до 2.0 Гц
1.2.11 Уровень звукового давления на расстоянии 1 м	не менее 100 дБ
1.2.12 Частота генерируемых звуковым оповещателем сигналов	от 2300 до 3300 Гц
1.2.13 Степень защиты оболочки по ГОСТ 14254-2015	IP54
1.2.14 Устойчивость к механическим воздействиям по ОСТ 25 1099-83	категория размещения 3
1.2.15 Вибрационные нагрузки: - диапазон частот - максимальное ускорение	1-150 Гц 0,5 g
1.2.16 Климатическое исполнение по ОСТ 25 1099-83	О3
1.2.17 Диапазон рабочих температур	от -30 до +55 °С
1.2.18 Масса прибора	не более 1,2 кг
1.2.19 Габаритные размеры прибора (Ш × В × Г):	230×310×60 мм
1.2.20 Время непрерывной работы прибора	круглосуточно
1.2.21 Средняя наработка прибора на отказ в дежурном режиме работы	не менее 80000 ч
1.2.22 Вероятность безотказной работы за 1000 ч	не менее 0,98758
1.2.23 Средний срок службы прибора	10 лет

* - При температуре 20 °С и качестве радиосвязи в пределах -80 дВт.

** - При исправных батареях, ранее успешно прошедших депассивацию.

1.2.24 По устойчивости к электромагнитным помехам прибор соответствует требованиям третьей степени жесткости соответствующих стандартов, перечисленных в Приложении Б ГОСТ Р 53325-2012.

1.2.25 Прибор удовлетворяет нормам промышленных помех, установленным для оборудования класса Б по ГОСТ Р 30805.22.

1.2.26 Режим работы и частота мигания светового оповещения задаются приёмно-контрольным прибором.

1.2.27 Режим работы и частота генерируемых звуковым оповещателем сигналов задаются приёмно-контрольным прибором.

1.2.28 Диаграмма направленности звукового оповещения в горизонтальной плоскости приведена на Рисунке 1.1.

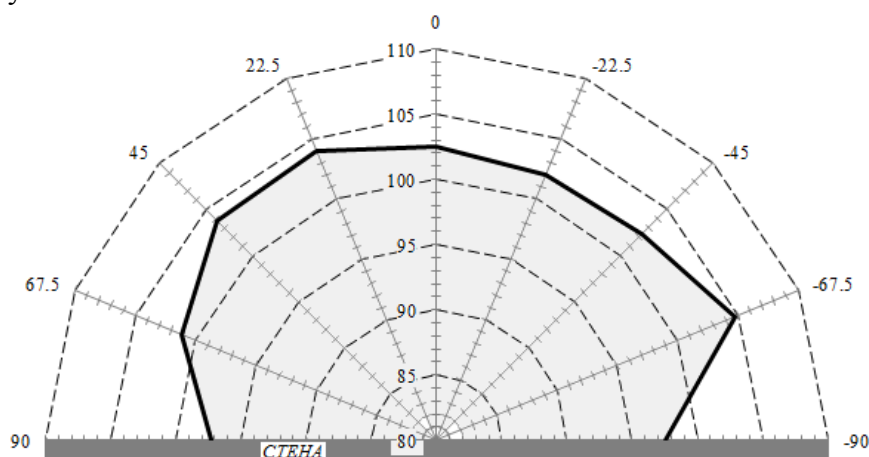


Рисунок 1.1 Диаграмма направленности, дБ

1.3 Состав изделия

Комплект поставки оповещателя соответствует Таблице 1.2.

Таблица 1.2 Комплект поставки

Обозначения	Наименование	Количество
АЦДР.425548.001	«С2000Р-Сирена»	1 шт.
Комплект запасных частей и принадлежностей (ЗИП):		
	Комплект источников питания из двух батарей ER34615M, упакованных в термоусадочную оболочку	1 шт.
	Шуруп 4×3 мм	3 шт.
	Дюбель пластиковый 6×30	3 шт.
Документация		
АЦДР.425548.001 РЭ	«С2000Р-Сирена» Руководство по эксплуатации	1 шт.

1.4 Устройство и работа

При получении команды от приёмно-контрольного прибора оповещатель включает световое, звуковое или световое и звуковое оповещение, в соответствии с масками управления выходами, полученными от приёмно-контрольного прибора индивидуально для светового и звукового оповещения.

Оповещатель контролирует вскрытие корпуса, состояние источников питания, качество радиосвязи.

Состояние оповещателя отражается на встроенном световом индикаторе и передаётся на приёмно-контрольный прибор по шифрованному радиоканалу.

1.5 Средства измерения, инструменты и принадлежности

При монтажных, пусконаладочных работах и при обслуживании изделия необходимо использовать приборы, инструменты и принадлежности, приведенные в Таблице 1.3.

Таблица 1.3 Приборы, инструменты и принадлежности

Наименование	Характеристики
Отвёртка SL (прямой шлиц)	Ширина 4 мм
Отвёртка PH (крестовой шлиц)	Размер PH 0 (3 мм)

1.6 Маркировка и пломбирование

Каждый оповещатель имеет маркировку, нанесённую на основание (тыльную часть) корпуса.

Маркировка содержит: наименование прибора, его десятичный номер, заводской номер, год и квартал выпуска, знаки соответствия продукции.

1.7 Упаковка

Прибор совместно с ЗИП и руководством по эксплуатации индивидуально упакован в картонную коробку.

2 Использование по назначению

2.1 Эксплуатационные ограничения

Конструкция оповещателя не предусматривает его использование в условиях воздействия агрессивных сред, пыли, а также во взрывопожароопасных помещениях.

При нарушении условий эксплуатации, указанных в разделе 1.2 настоящего руководства (уровень электромагнитных помех, категория размещения и т.д.) не гарантируется исправное функционирование оповещателя.

2.2 Подготовка изделия к использованию

2.2.1 Меры безопасности при подготовке изделия

- Конструкция оповещателя удовлетворяет требованиям пожарной и электробезопасности, в том числе в аварийном режиме по ГОСТ 12.2.007.0-75 и ГОСТ 12.1.004-91;
- Оповещатель не имеет цепей, находящихся под опасным напряжением;
- Монтаж и техническое обслуживание оповещателя должны производиться лицами, имеющими квалификационную группу электробезопасности не ниже второй.

2.2.2 Конструкция прибора

2.2.2.1 Внешний вид

Плата прибора, кнопка вскрытия корпуса, динамик звукового оповещения и блок источников питания крепятся к основанию корпуса. Динамик и блок источников питания закрываются металлическим кожухом, закреплённым шурупами на основании корпуса. Кнопка вскрытия корпуса, динамик и блок источников питания подключаются проводами к разъёмам платы прибора, указанным на Рисунке 2.2.

Основание корпуса с закреплёнными на нём элементами накрывается лицевой панелью оповещателя, снабжённой плафоном светового оповещения.

Световой индикатор прибора расположен под плафоном светового оповещения, как показано на Рисунке 2.1.

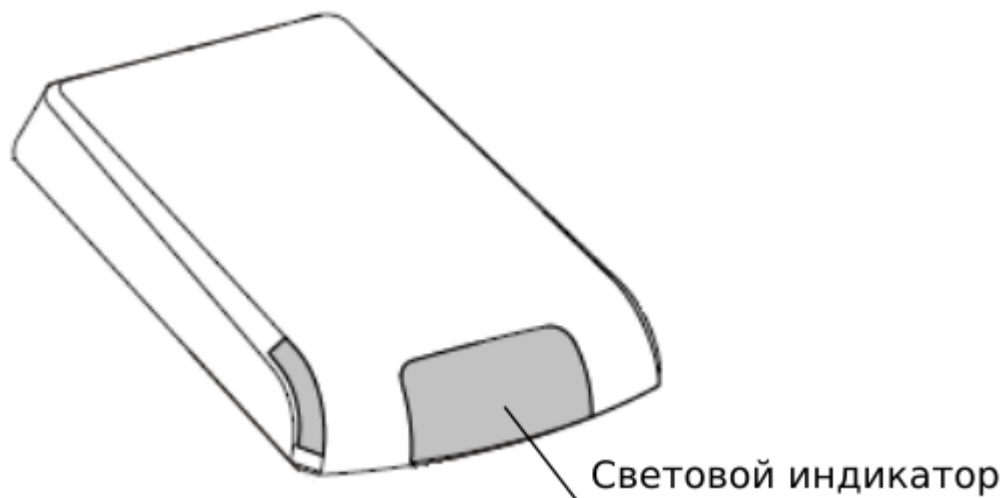


Рисунок 2.1 Внешний вид

2.2.2.2 Расположение элементов на плате

Для доступа к плате прибора, источникам питания и органам управления, следует открыть корпус оповещателя.

На плате оповещателя располагаются органы управления прибором и разъёмы подключения (см. Рисунок 2.2):

- Разъём подключения основной батареи «БАТ1»;
- Разъём подключения резервной батареи «БАТ2»;
- Разъём подключения кнопки вскрытия корпуса «КОРПУС»;
- Разъём подключения динамика (пьезоизлучателя) «ПЬЕЗОИЗЛ»;
- Кнопка программирования «Прог.».

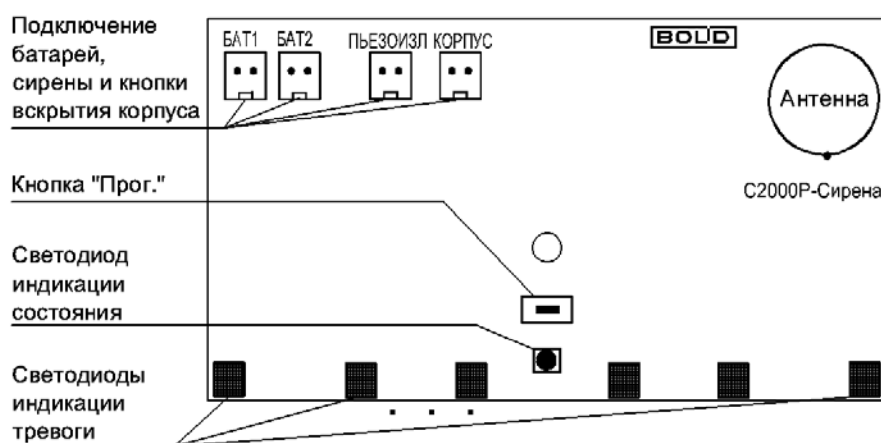


Рисунок 2.2 Расположение элементов на плате

2.2.2.3 Монтажные размеры

Монтажные размеры оповещателя приведены на Рисунке 2.3.

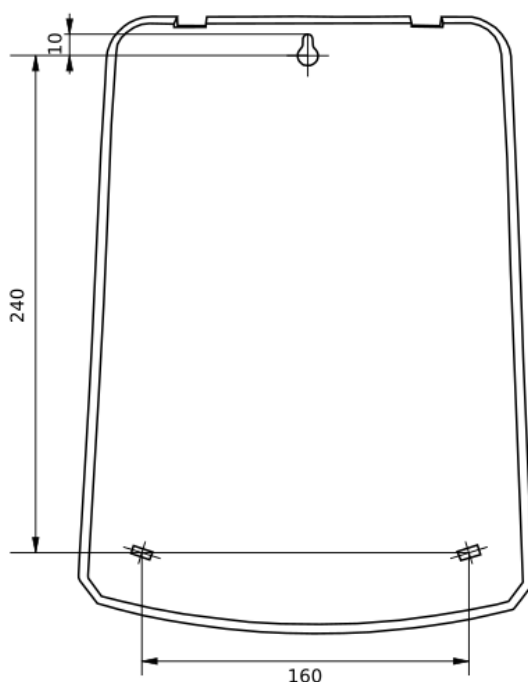


Рисунок 2.3 Монтажные размеры

2.2.3 Монтаж прибора

2.2.3.1 Выбор точки установки

При выборе точки установки оповещателя необходимо руководствоваться:

- СПЗ.13130 «Системы противопожарной защиты. Система оповещения и управления эвакуацией людей при пожаре. Требования пожарной безопасности»;
- РД 78.145-92 «Правила производства и приёмки работ. Установки охранной, пожарной и охранно-пожарной сигнализации».

При выборе точки установки оповещателя также следует избегать установки в следующих местах:

- На металлических поверхностях и вблизи крупных металлических объектов;
- Рядом с электрооборудованием и электромоторами;
- В нишах, образованных железобетонными перекрытиями;
- Рядом с токоведущими элементами и электрическими кабелями.



Перед окончательным монтажом следует провести процедуру Теста качества связи (см. Раздел 3.4.1). В случае неудовлетворительных результатов тестирования следует скорректировать расположение оповещателя или приёмно-контрольного прибора, либо ретранслятора.

2.2.3.2 Монтаж

Монтаж оповещателя производится тремя шурупами на ровную вертикальную поверхность. Монтажные размеры приведены на Рисунке 2.3.

Рекомендуемая высота установки 2,0 – 2,5 м от уровня пола.

2.2.4 Подключение прибора

2.2.4.1 Подключение питания

Для подключения питания следует открыть корпус оповещателя и подключить разъёмы комплекта элементов питания к клеммам «БАТ1» и «БАТ2» на плате прибора, соблюдая полярность (см. Рисунок 2.2). Порядок подключения значения не имеет.

Сразу после подключения батарей оповещатель проверяет их состояние. Если хотя бы одна из подключённых батарей исправна по итогам предварительной проверки, оповещатель запускается, подавая соответствующую индикацию.

В дежурном режиме работы проверка элементов питания осуществляется каждые 12 часов.

2.2.4.2 Депассивация батарей

После подключения оповещателя к приёмно-контрольному прибору запускается процедура активации элементов питания (депассивация). Данная процедура служит для выведения батарей в рабочий режим после длительного хранения и может занимать до 5 минут на каждую батарею.

Процесс депассивации сопровождается световой индикацией (см. Раздел 2.2.6.1).

В случае неуспешной депассивации оповещатель будет подавать индикацию разряда источника питания и передавать соответствующие сообщения на приёмно-контрольный прибор.

2.2.4.3 Подключение к приёмно-контрольному прибору

Для подключения оповещателя необходимо:

- Перевести приёмно-контрольный прибор в Режим подключения устройств (см. РЭп приёмно-контрольного прибора);
- Расположить оповещатель в пределах радиовидимости, но не ближе 0.5 метра от приёмно-контрольного прибора;
- Нажать кнопку «Прог.» на плате оповещателя (см. Рисунок 2.2) на время более 3 секунд.

При успешном подключении оповещатель подаёт световую индикацию – горение зелёным цветом 2 секунды.

При ошибке подключения оповещатель подаёт световую индикацию – горение красным цветом 2 секунды.



В случае ошибки подключения убедитесь, что выполнены все условия подключения, описанные в Разделе 2.2.4.3, и повторите попытку. При повторении проблемы обратитесь к РЭп приёмно-контрольного прибора, к Разделу «Возможные неисправности и способы их устранения».

2.2.5 Настройка прибора

Настройка осуществляется после подключения оповещателя к приёмно-контрольному прибору.

Задание настроек подробно описано в РЭп приёмно-контрольного прибора.

2.3 Использование изделия

Оповещатель применяется совместно с радиорасширителями «С2000Р-APP32» и «С2000Р-APP125» и с радиоканальными охранно-пожарными панелями серии «Сигнал-GSM-P».

2.3.1 Световая индикация

Оповещатель подаёт световую индикацию состояния и выполняемых процедур.

Таблица 2.1 Индикация запуска и депассивации батарей

Режим работы	Индикация
Депассивация элемента питания	Вспышки жёлтым цветом (интервал 250 мс)
Переход в дежурный режим	Свечение зеленым цветом 1 с

Таблица 2.2 Индикация в дежурном режиме

Индикация	Состояние оповещателя
Короткие вспышки красным цветом (интервал 10 с)	Состояние «Тревога» (вскрытие корпуса)
Короткие вспышки зелёным цветом (интервал 10 с)	Состояние «Норма»
Короткие вспышки жёлтым цветом (интервал 10 с)	Разряд основной или резервной батареи, или неуспешное прохождение депассивации
Тройные вспышки жёлтым цветом (интервал 15 с)	Отсутствует связь с приёмно-контрольным прибором

Таблица 2.3 Индикация теста качества связи

Индикация	Значение
Короткие вспышки зелёным	Сигнал «Отличный»
Короткие вспышки зелёным и красным	Сигнал «Нормальный»
Короткие вспышки красным	Сигнал «Слабый» (не рекомендуется к установке)
Свечение красным в течение 1 секунды	Связь отсутствует, или РУ не подключено к приёмно-контрольному прибору

2.3.2 Проверка работоспособности

Проверка работоспособности производится в соответствии с Разделом 3.4 настоящего руководства.

2.3.3 Действия в экстремальных ситуациях



В случае обнаружения в месте установки изделия искрения, возгорания, задымленности, запаха горения изделие должно быть обесточено и передано в ремонт.

3 Техническое обслуживание изделия

3.1 Общие указания

Техническое обслуживание прибора производится по планово-предупредительной системе, которая предусматривает ежегодное плановое техническое обслуживание.

3.2 Меры безопасности

Техническое обслуживание оповещателя должно производиться лицами, имеющими квалификационную группу по электробезопасности не ниже второй.

3.3 Порядок технического обслуживания изделия



Внимание!

Извлечение платы прибора из корпуса автоматически аннулирует гарантийные обязательства изготовителя.

3.3.1 Плановое обслуживание

Работы по плановому техническому обслуживанию включают в себя:

- Проверку внешнего состояния оповещателя, при необходимости чистку;
- Проверку надёжности крепления оповещателя;
- Проверку работоспособности согласно Разделу 3.4 настоящего руководства.

3.3.2 Замена источников питания

При получении сообщений о разряде основной или резервной батареи, необходимо произвести замену комплекта элементов питания.

3.4 Проверка работоспособности изделия

3.4.1 Тестирование качества связи

Процедура «Тест качества связи» служит для определения устойчивости радиосвязи между оповещателем и приёмно-контрольным прибором или ретранслятором в условиях текущего взаиморасположения устройств и препятствий на пути радиосигнала. Рекомендуется проводить Тест качества связи перед окончательным монтажом устройств.

Тест качества связи запускается посредством короткого нажатия на кнопку «Прог.» на плате прибора (см. Рисунок 2.2). Запуск процедуры может занимать до 2 секунд, при этом прибор осуществляет анализ радиоэфира и регистрацию на оптимальном ПКП или ретрансляторе.

Процедура длится 60 секунд, при этом подаётся световая индикация, соответствующая текущим результатам тестирования (см. Таблицу 2.3).

В процессе выполнения процедуры можно свободно перемещать оповещатель и приёмно-контрольный прибор или ретранслятор для поиска оптимального расположения.

3.4.2 Процедура проверки

Процедура проверки работоспособности выполняется в следующем порядке:

- Убедитесь, согласно подаваемой индикации, что все источники питания исправны;
- Откройте корпус оповещателя и убедитесь, что на приёмно-контрольный прибор доставлено сообщение «Взлом корпуса»;
- Запустите тестирование качества радиосвязи (см. Раздел 3.4.1);
- Убедитесь, согласно подаваемой индикации, что радиосвязь работает исправно (см. Таблицу 2.3);
- Дождитесь окончания теста качества связи;
- Закройте корпус оповещателя и дождитесь доставки на приёмно-контрольный прибор сообщения «Восстановление корпуса»;
- Вызовите сработку звукового и светового оповещения, имитируя условия срабатывания;
- Вызовите отключение звукового и светового оповещения, имитируя условия отключения.

3.4.3 Обновление программного обеспечения

Обновление ПО оповещателя осуществляется по радиоканалу и подробно описано в РЭп приёмно-контрольного прибора.

Переход на резервную копию ПО, которая хранится в энергонезависимой памяти оповещателя, осуществляется следующим образом:

- Отключите все источники питания и зажмите кнопку «Прог.» на плате устройства (см. Рисунок 2.2) до полной разрядки конденсаторов (5-10 с);
- Подайте питание при зажатой кнопке «Прог.»;
- После второго мигания индикатора зелёным цветом отпустите кнопку «Прог.»;

- После загорания индикатора красным цветом одновременно нажмите кнопку «Прог.» и кнопку вскрытия корпуса (см. Рисунок 2.2);
- После выполнения описанных операций запустится процедура обновления ПО, при этом подаётся световая индикация: мигание зелёным цветом с частотой 4 раза в секунду. После начала индикации процедуры зажатые кнопки следует отпустить;
- По окончании процедуры обновления ПО прибор автоматически перезапустится.

3.5 Техническое освидетельствование

Техническое освидетельствование изделия не предусмотрено.

3.6 Консервация (расконсервация, переконсервация)

Консервация изделия не предусмотрена.

4 Текущий ремонт

Текущий ремонт неисправного изделия производится на предприятии-изготовителе или в авторизированных ремонтных центрах. Отправка изделия для проведения текущего ремонта оформляется в соответствии с СТО СМК 8.5.3-2015, размещенном на сайте компании: <https://bolid.ru/support/remont/>.

Внимание!



Оборудование должно передаваться для ремонта в собранном и чистом виде, в комплектации, предусмотренной технической документацией.

Претензии принимаются только при наличии приложенного рекламационного акта с описанием возникшей неисправности.

Выход изделия из строя в результате несоблюдения потребителем правил монтажа или эксплуатации не является основанием для рекламации и гарантийного ремонта.

Рекламации направлять по адресу:

ЗАО НВП «Болид», Россия, 141070, Московская область, г. Королёв, ул. Пионерская, 4.

Тел.: +7 (495) 775-71-55, электронная почта: info@bolid.ru.

При затруднениях, возникших при эксплуатации изделия, рекомендуется обращаться в службу технической поддержки по телефону +7 (495) 775-71-55, или по электронной почте support@bolid.ru.

5 Хранение

В транспортной таре допускается хранение при температуре окружающего воздуха от минус 30 до плюс 55 °С и относительной влажности до 95 % при температуре плюс 35 °С.

В потребительской таре допускается хранение только в отапливаемых помещениях при температуре от плюс 5 до плюс 40 °С и относительной влажности до 80% при температуре плюс 20 °С.

6 Транспортирование

Транспортировка приборов допускается в транспортной таре при температуре окружающего воздуха от минус 50 до плюс 55 °С и относительной влажности до 95 % при температуре плюс 35 °С.

7 Утилизация

Утилизация прибора производится с учетом отсутствия в нем токсичных компонентов.

Отработанные источники питания (батареи) относятся ко 2 классу опасности и подлежат сдаче в специализированные пункты приёма организаций, имеющих лицензию на утилизацию отходов данного типа.

Содержание драгоценных материалов: не требует учёта при хранении, списании и утилизации (п. 1.2 ГОСТ 2.608-78).

Содержание цветных металлов: не требует учёта при списании и дальнейшей утилизации изделия.

8 Гарантии изготовителя

Изготовитель гарантирует соответствие требованиям технических условий при соблюдении потребителем правил транспортирования, хранения, монтажа и эксплуатации.

Гарантийный срок эксплуатации – 18 месяцев со дня ввода в эксплуатацию, но не более 24 месяцев со дня выпуска изготовителем.

9 Сведения о сертификации

Оповещатель светозвуковой радиоканальный «С2000Р-Сирена» соответствует требованиям ТР ЕАЭС 043/2017 «О требованиях к средствам обеспечения пожарной безопасности и пожаротушения» и имеет сертификат соответствия: № ЕАЭС RU С-RU.ЧС13.В.00186/21.

Оповещатель светозвуковой радиоканальный «С2000Р-Сирена» соответствует требованиям ТР ТС 004/2011 «О безопасности низковольтного оборудования» и ТР ТС 020/2011 «Электромагнитная совместимость технических средств» и имеет декларацию о соответствии: ЕАЭС № RU Д-RU.МН06.В.07984/20.

Оповещатель светозвуковой радиоканальный «С2000Р-Сирена» соответствует требованиям ТР ЕАЭС 037/2016 «Об ограничении применения опасных веществ в изделиях электроники и радиоэлектроники» и имеет декларацию о соответствии: ЕАЭС № RU Д-RU.РА01.В.71884/20.

Оповещатель светозвуковой радиоканальный «С2000Р-Сирена» входит в состав Системы охранной и тревожной сигнализации, которая имеет сертификат соответствия технических средств обеспечения транспортной безопасности требованиям к их функциональным свойствам № МВД РФ.03.000971, выданный ФКУ НПО «СТиС» МВД России.

Производство оповещателя имеет сертификат соответствия ГОСТ Р ИСО 9001. Сертификат соответствия размещен на сайте <https://bolid.ru> в разделе «О компании».

10 Сведения о ранее выпущенных версиях

Аппаратная версия	Начало выпуска	Содержание отличий	Совместимость
1.0	05.2016	Начало выпуска	«С2000Р-АРР32» апп. вер. 6.0, изм. платы 06, прог. вер. 1.18 (и выше), «С2000Р-АРР125» всех версий, «Сигнал-GSM-Р» всех версий, «С2000-КДЛ» вер. 2.20 (и выше), «С2000-КДЛ-2И» вер. 1.20 (и выше), «С2000-КДЛ-С» вер. 1.20 (и выше), «С2000-КДЛ-Modbus» вер. 1.20 (и выше).