



ОКПД2 26.30.50.111

Утвержден  
ФРСБ.425143.002РЭ-ЛУ

**ИЗВЕЩАТЕЛЬ ОХРАННЫЙ  
РАДИОВОЛНОВЫЙ ОБЪЁМНЫЙ  
«КОЛИБРИ»**

Руководство по эксплуатации  
ФРСБ.425143.002РЭ

г. Заречный  
2024

## Содержание

Введение.....	3
1 Описание и работа извещателя .....	4
1.1 Назначение извещателя .....	4
1.2 Технические характеристики .....	5
1.3 Состав извещателя .....	10
1.4 Устройство и работа .....	12
1.5 Средства измерений, инструмент и принадлежности.....	16
1.6 Маркировка .....	16
1.7 Упаковка.....	17
2 Использование по назначению .....	18
2.1 Эксплуатационные ограничения.....	18
2.2 Подготовка изделия к использованию .....	18
2.3 Установка извещателя .....	19
2.4 Настройка чувствительности извещателя .....	26
2.5 Перечень возможных неисправностей.....	28
3 Техническое обслуживание .....	30
4 Текущий ремонт .....	31
5 Хранение .....	31
6 Транспортирование .....	32
7 Утилизация.....	32

Настоящее руководство по эксплуатации распространяется на извещатель охранный радиоволновый объёмный «КОЛИБРИ» (далее по тексту – «извещатель»), который выпускается в вариантах исполнений в соответствии с таблицей 1.

Т а б л и ц а 1 – Варианты исполнения извещателя

Наименование	Обозначение извещателя
Извещатель охранный радиоволновый объёмный «КОЛИБРИ-15(24)»	ФРСБ.425143.002
Извещатель охранный радиоволновый объёмный «КОЛИБРИ-15(24)-BLUETOOTH»	ФРСБ.425143.002-01
Извещатель охранный радиоволновый объёмный «КОЛИБРИ-15(24)-BLUETOOTH-485»	ФРСБ.425143.002-02
Извещатель охранный радиоволновый объёмный «КОЛИБРИ-25(24)»	ФРСБ.425143.002-03
Извещатель охранный радиоволновый объёмный «КОЛИБРИ-25(24)-BLUETOOTH»	ФРСБ.425143.002-04
Извещатель охранный радиоволновый объёмный «КОЛИБРИ-25(24)-BLUETOOTH-485»	ФРСБ.425143.002-05

Руководство содержит сведения, необходимые для изучения извещателя и принципа его работы, проведения монтажа, включения и организации его правильной эксплуатации.

Эксплуатация извещателя должна проводиться персоналом, изучившим настоящее руководство и имеющим практические навыки по эксплуатации технических средств охраны.

Пусконаладочные работы и техническое обслуживание извещателя на месте эксплуатации должно проводиться персоналом, изучившим настоящее руководство.

Извещатель соответствуют ГОСТ Р 52435.

Извещатель относится к восстанавливаемым, ремонтируемым изделиям многократного циклического применения группы КН, вида 1 по ГОСТ 27.003.

В настоящем руководстве по эксплуатации приняты следующие сокращения:

- ЗО – зона обнаружения;
- КМЧ – комплект монтажных частей;
- НЗ – нормально-замкнутый;
- ОТК – отдел технического контроля;
- ПО – программное обеспечение;
- ППК – прибор приёмно-контрольный;
- СВЧ – сверхвысокочастотный;
- ТО – техническое обслуживание.

## 1 Описание и работа извещателя

### 1.1 Назначение извещателя

1.1.1 Извещатель предназначен для эксплуатации в закрытых помещениях, в том числе при наличии интенсивной принудительной или естественной вентиляции (склады, ангары и т.п.) и допускает маскировку пропускающими радиоволны материалами (ткани, древесные плиты и т.п.). Извещатель предназначен для обнаружения проникновения человека в помещение или его часть и формирования извещения о тревоге путём размыкания цепей исполнительного реле (контакты НЗ на плате).

1.1.2 Извещатели «КОЛИБРИ-15(24)», «КОЛИБРИ-15(24)-BLUETOOTH», «КОЛИБРИ-15(24)-BLUETOOTH-485» возможно применять как для защиты объема помещения, так и для организации охраны вертикальных плоскостей, располагая его вдоль стен с окнами, дверьми и т.п.

Извещатели «КОЛИБРИ-25(24)», «КОЛИБРИ-25(24)-BLUETOOTH», «КОЛИБРИ-25(24)-BLUETOOTH-485» возможно применять для охраны протяженных коридоров и т.п.

1.1.3 Извещатель формирует извещение о тревоге размыканием контактов НЗ на время не менее 2 с в следующих случаях:

- при пересечении стандартной целью (человек массой от 50 кг и ростом выше 165 см) зоны обнаружения со скоростью от 0,3 до 5 м/с «в рост» или «согнувшись» с вероятностью не менее 0,98;
- при снятии крышки корпуса;

1.1.4 Извещатель формирует извещение о неисправности размыканием контактов НЗ до устранения причины неисправности в следующих случаях:

- при открытой крышке корпуса в течение времени более 30 минут;
- при напряжении электропитания ниже  $(8,5 \pm 0,5)$  В;
- при напряжении электропитания выше  $(38 \pm 0,5)$  В;
- при пропадании напряжения электропитания.

1.1.5 Извещатель снабжен индикатором красного цвета для индикации извещения о тревоге и неисправности питания. В извещателе предусмотрена возможность отключения индикации.

1.1.6 Извещатели «КОЛИБРИ-15(24)» и «КОЛИБРИ-25(24)» снабжены встроенным звуковым оповещателем, выдающим звуковое оповещение при наличии тревожного извещения и открытой крышке корпуса.

1.1.7 Извещатели «КОЛИБРИ-15(24)» и «КОЛИБРИ-25(24)» имеют встроенный регулятор чувствительности.

1.1.8 Извещатель по устойчивости к климатическим и механическим воздействиям соответствует условиям эксплуатации III класса по ГОСТ Р 54455, категории размещения 3.1, климатическое исполнение «УХЛ\*» по ГОСТ 15150.

Диапазон рабочих температур от минус 40 до плюс 60 °С;

1.1.9 Извещатель имеет степень защиты IP 54 по ГОСТ 14254.

## 1.2 Технические характеристики

1.2.1 Длина ЗО (рабочая дальность действия) извещателя в зависимости от исполнения приведена в таблице 2.

Т а б л и ц а 2 – Длина ЗО (рабочая дальность действия) извещателя

Наименование	Обозначение	Длина ЗО минимальная, м	Длина ЗО максимальная, м
Извещатель охранной радиоволновой объемный «КОЛИБРИ-15(24)»	ФРСБ.425143.002	1	15
Извещатель охранной радиоволновой объемный «КОЛИБРИ-15(24)-BLUETOOTH»	ФРСБ.425143.002-01	1	15
Извещатель охранной радиоволновой объемный «КОЛИБРИ-15(24)-BLUETOOTH-485»	ФРСБ.425143.002-02	1	15
Извещатель охранной радиоволновой объемный «КОЛИБРИ-25(24)»	ФРСБ.425143.002-03	1	25
Извещатель охранной радиоволновой объемный «КОЛИБРИ-25(24)-BLUETOOTH»	ФРСБ.425143.002-04	1	25
Извещатель охранной радиоволновой объемный «КОЛИБРИ-25(24)-BLUETOOTH-485»	ФРСБ.425143.002-05	1	25

«КОЛИБРИ»

1.2.2 Конфигурация ЗО в открытом пространстве для извещателей «КОЛИБРИ-15(24)», «КОЛИБРИ-15(24)-BLUETOOTH», «КОЛИБРИ-15(24)-BLUETOOTH-485» представлена на рисунке 1.1.

Примечание – Параметры зоны обнаружения изделия, указанные в пп. 1.2.1 позволяют контролировать помещение площадью до 144 м<sup>2</sup> (12х12 м).

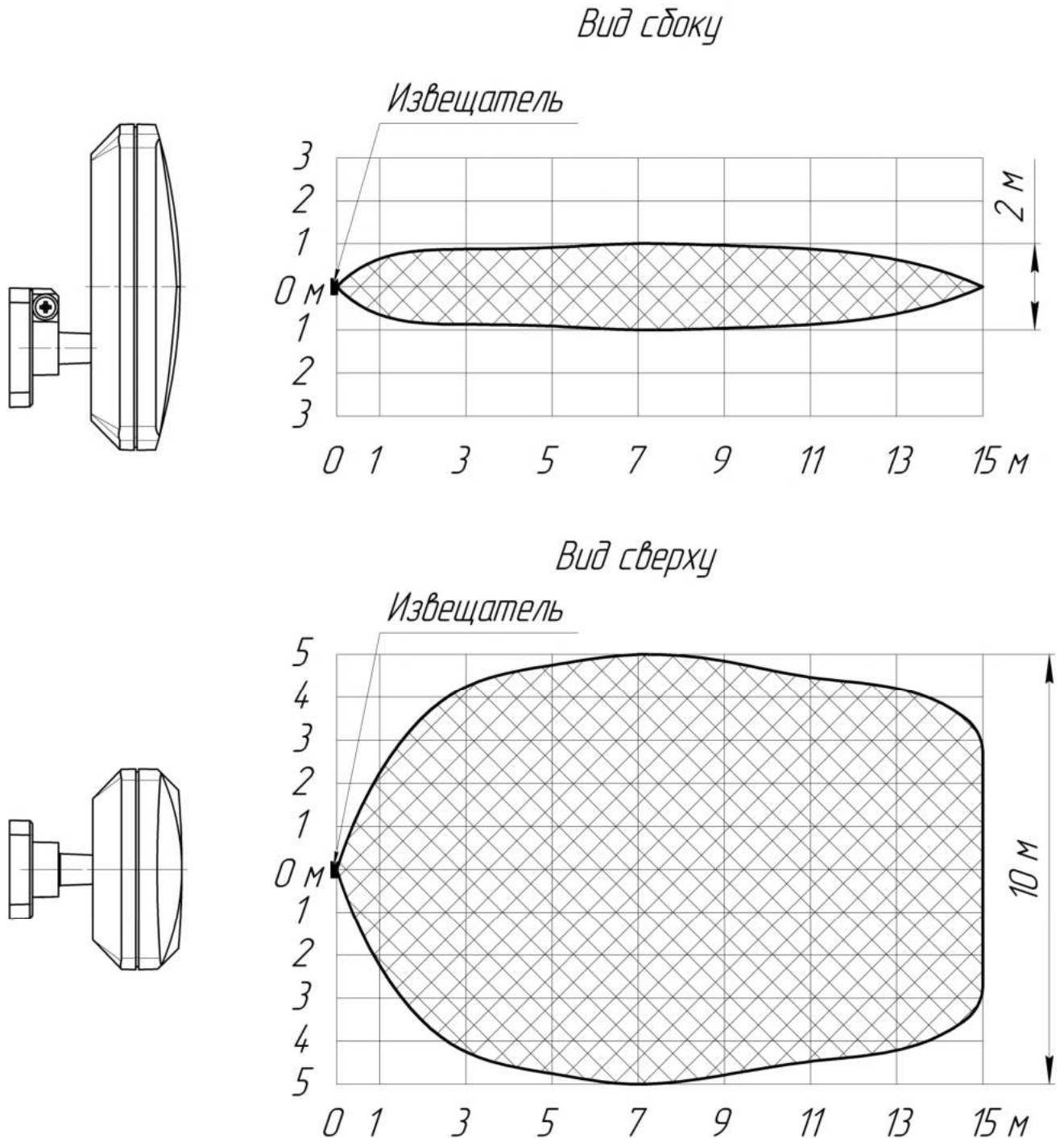


Рисунок 1.1 – Конфигурация ЗО в свободном пространстве для извещателей «КОЛИБРИ-15(24)», «КОЛИБРИ-15(24)-BLUETOOTH», «КОЛИБРИ-15(24)-BLUETOOTH-485»

1.2.3 Конфигурация ЗО в открытом пространстве для извещателей «КОЛИБРИ-25(24)», «КОЛИБРИ-25(24)-BLUETOOTH», «КОЛИБРИ-25(24)-BLUETOOTH-485» представлена на рисунке 1.2.

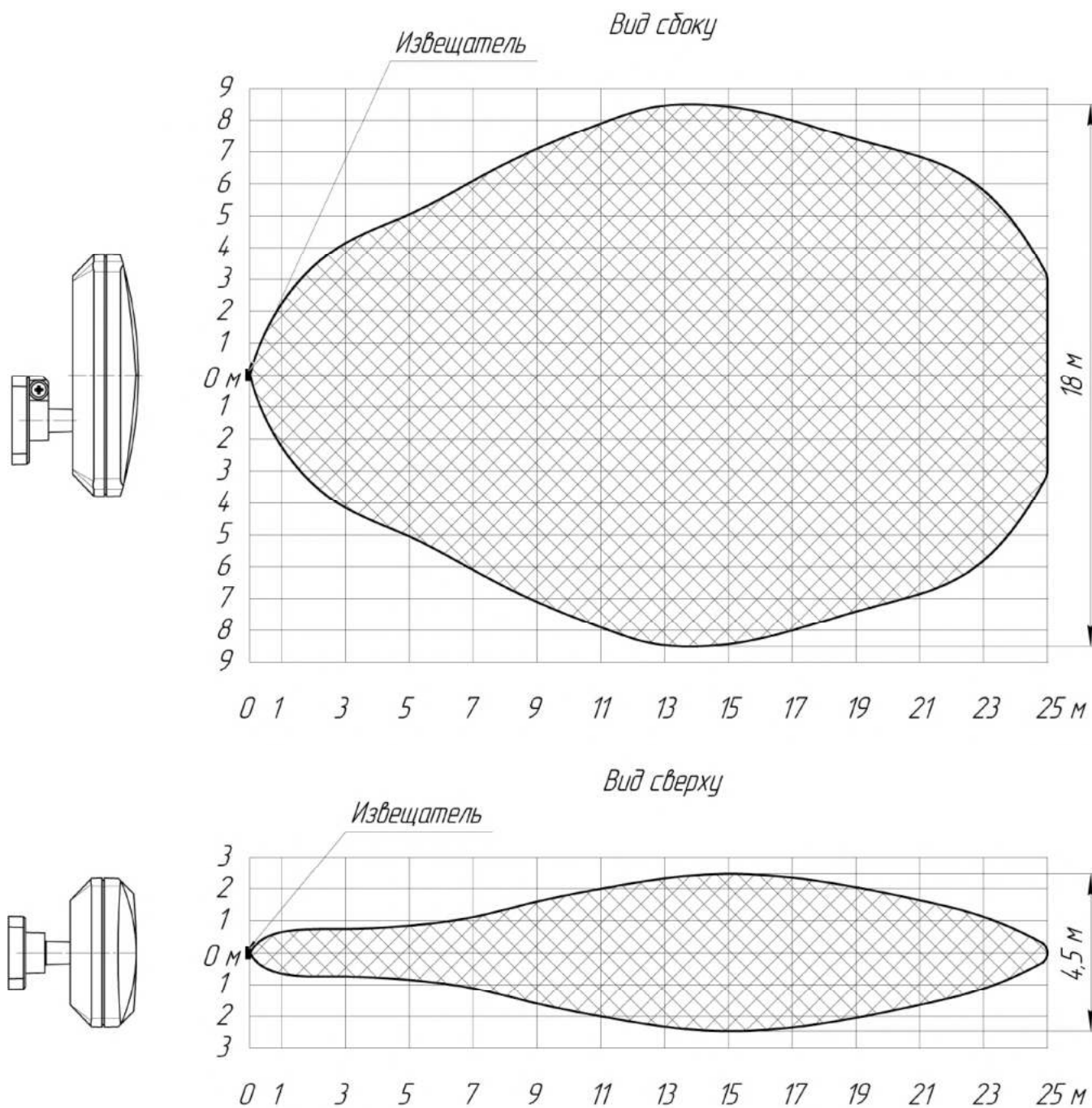


Рисунок 1.2 – Конфигурация ЗО в свободном пространстве для извещателей «КОЛИБРИ-25(24)», «КОЛИБРИ-25(24)-BLUETOOTH», «КОЛИБРИ-25(24)-BLUETOOTH-485»

1.2.4 Диапазон регистрируемых скоростей перемещения нарушителя в радиальном направлении: от 0,3 до 5 м/с.

## «КОЛИБРИ»

1.2.5 Чувствительность извещателя обеспечивает выдачу тревожного извещения при перемещении нарушителя в ЗО на расстояние не более 3 м.

1.2.6 Извещатель выдает тревожное извещение при неравномерном (прерывистом) перемещении нарушителя в ЗО на расстояние не более 5 м.

1.2.7 Извещатель не выдает тревожное извещение при движении нарушителя от границы ЗО к извещателю на расстояние до 0,2 м.

1.2.8 Рабочая частота извещателя составляет от 24,05 до 24,25 ГГц.

1.2.9 Вероятность обнаружения стандартной цели извещателем не менее 0,98 при доверительной вероятности 0,9.

1.2.10 Время технической готовности извещателя после подачи электропитания – не более 20 с.

1.2.11 Длительность извещения о тревоге – не менее 2 с.

1.2.12 Электропитание извещателя осуществляется от сети постоянного тока напряжением от 9 до 36 В.

1.2.13 Ток, потребляемый извещателем от источника питания при номинальном напряжении 12 В - не более 30 мА.

1.2.14 Сопротивление цепи НЗ извещателя с учётом элементов грозозащиты составляет:

- не более 55 Ом при токе  $(30 \pm 5)$  мА в состоянии «Норма»;

- не менее 200 кОм при напряжении  $(30 \pm 0,5)$  В при выдаче тревожного извещения.

1.2.15 Максимальные параметры сигнала в цепи НЗ:

- ток, не более 0,1 А;

- напряжение, не более 60 В.

1.2.16 Извещатель восстанавливает работоспособность после выдачи тревожного извещения в течение времени не более 10 с.

1.2.17 Конструкция кронштейна извещателя обеспечивает возможность поворота корпуса в горизонтальной и вертикальной плоскостях на  $25^\circ$  в соответствии с рисунком 1.3.

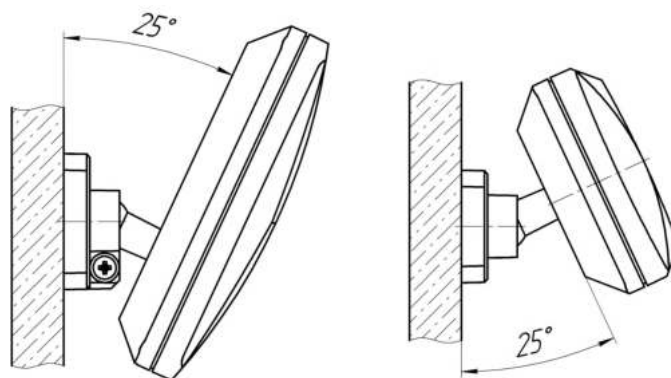


Рисунок 1.3 – Углы поворота корпуса извещателя на кронштейне



1.2.18 Извещатель по способу защиты человека от поражения электрическим током соответствует классу 0 по ГОСТ 12.2.007.0.

1.2.19 Среднее время наработки на отказ – не менее 60000 часов.

1.2.20 Полный средний срок службы – не менее 8 лет.

1.2.21 Габаритные размеры извещателя – не более 75×59×119 мм.

1.2.22 Масса извещателя – не более 0,15 кг.

«КОЛИБРИ»

1.3 Состав извещателя

1.3.1 Наличие встроенных интерфейсов, органов управления и сигнализации в зависимости от исполнений приведены в таблице 3.

Таблица 3 – Органы управления и интерфейсы

Наименование	Обозначение	Ручной регулятор чувствительности	Звуковой оповещатель	Интерфейс Bluetooth	Интерфейс-485
Извещатель охранной радиоволновой объемный «КОЛИБРИ-15(24)»	ФРСБ.425143.002	+	+	-	-
Извещатель охранной радиоволновой объемный «КОЛИБРИ-15(24)-BLUETOOTH»	ФРСБ.425143.002-01	-	-	+	-
Извещатель охранной радиоволновой объемный «КОЛИБРИ-15(24)-BLUETOOTH-485»	ФРСБ.425143.002-02	-	-	+	+
Извещатель охранной радиоволновой объемный «КОЛИБРИ-25(24)»	ФРСБ.425143.002-03	+	+	-	-
Извещатель охранной радиоволновой объемный «КОЛИБРИ-25(24)-BLUETOOTH»	ФРСБ.425143.002-04	-	-	+	-
Извещатель охранной радиоволновой объемный «КОЛИБРИ-25(24)-BLUETOOTH-485»	ФРСБ.425143.002-05	-	-	+	+

1.3.2 Пример записи при заказе:

– «Извещатель охранной радиоволновой объёмный «КОЛИБРИ-15(24)» ФРСБ.425143.002ТУ».

## 1.3.3 Комплектность извещателей представлена в таблице 4

Т а б л и ц а 4 – Комплектность извещателя охранного радиоволнового объемного «КОЛИБРИ»

Наименование	Обозначение	Кол. на исполнение ФРСБ.425143.002						Примечание
		-	-01	-02	-03	-04	-05	
Блок ПРМ-ПРД	ФРСБ.425143.003	1						
Блок ПРМ-ПРД	ФРСБ. 425143.003-01		1					
Блок ПРМ-ПРД	ФРСБ. 425143.003-02			1				
Блок ПРМ-ПРД	ФРСБ. 425143.003-03				1			
Блок ПРМ-ПРД	ФРСБ. 425143.003-04					1		
Блок ПРМ-ПРД	ФРСБ. 425143.003-05						1	
Руководство по эксплуатации	ФРСБ. 425143.003РЭ	1	1	1	1	1	1	
Комплект монтажных частей	ФРСБ.425911.070	1	1	1	1	1	1	таблица 1.3
Упаковка	ФРСБ.425915.086	1	1	1	1	1	1	
Паспорт	ФРСБ. 425143.003ПС	1	1	1	1	1	1	

1.3.4 Состав комплекта монтажных частей представлен в таблице 5.

Т а б л и ц а 5 – Состав КМЧ ФРСБ.425911.070

Наименование	Обозначение	Кол-во, шт.	Примечание
Кронштейн	ФРСБ.301531.001	1	
Винт М4х12 DIN 7985		1	
Гайка М4 DIN 934		1	
Шайба стопорная 4 DIN 127		1	
Шайба 4 DIN 125		1	
Дюбель-пробка 5×30		2	
Шуруп оцинкованный 3×30		2	

#### 1.4 Устройство и работа

##### 1.4.1 Принцип действия извещателя

Принцип действия извещателя основан на доплеровском эффекте сдвига частоты отражённого СВЧ сигнала, возникающего при движении нарушителя в электромагнитном поле, создаваемом СВЧ модулем.

Микроконтроллер в соответствии с заданным алгоритмом работы производит анализ электрических сигналов и формирует извещение о тревоге.

##### 1.4.2 Устройство извещателя

1.4.2.1 Извещатель конструктивно выполнен в виде блока ПРМ-ПРД (рисунки 1.4), состоящего из:

- крышки;
- платы обработки;
- основания с крепёжными отверстиями;
- шаровой опоры для крепления к кронштейну, закреплённой в основании саморезом 2,9×9,5.

Шаровая опора фиксируется на кронштейне с помощью винта.

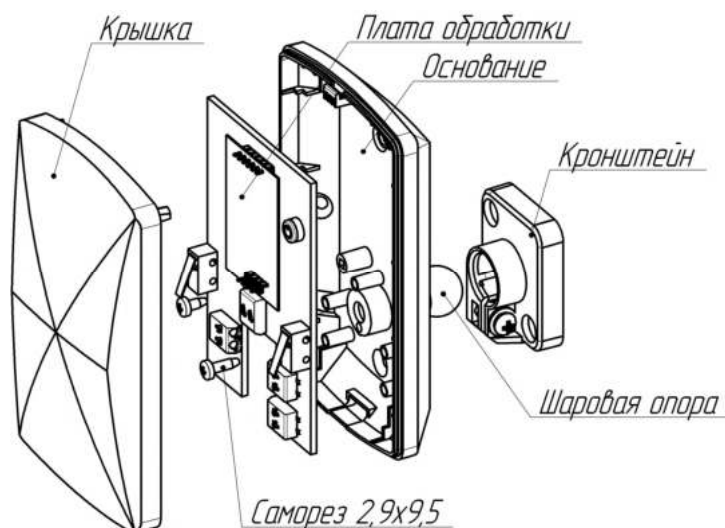


Рисунок 1.4 – Внешний вид извещателя

1.4.2.2 На плате обработки размещены в соответствии с рисунком 1.5:

- СВЧ модуль;
- пружинные клеммные колодки;
- световой индикатор;
- две кнопки вскрытия;
- регулятор чувствительности и звуковой оповещатель (только для исполнений «КОЛИБРИ-15(24)», «КОЛИБРИ-25(24)»);
- другие элементы электрической схемы извещателя.

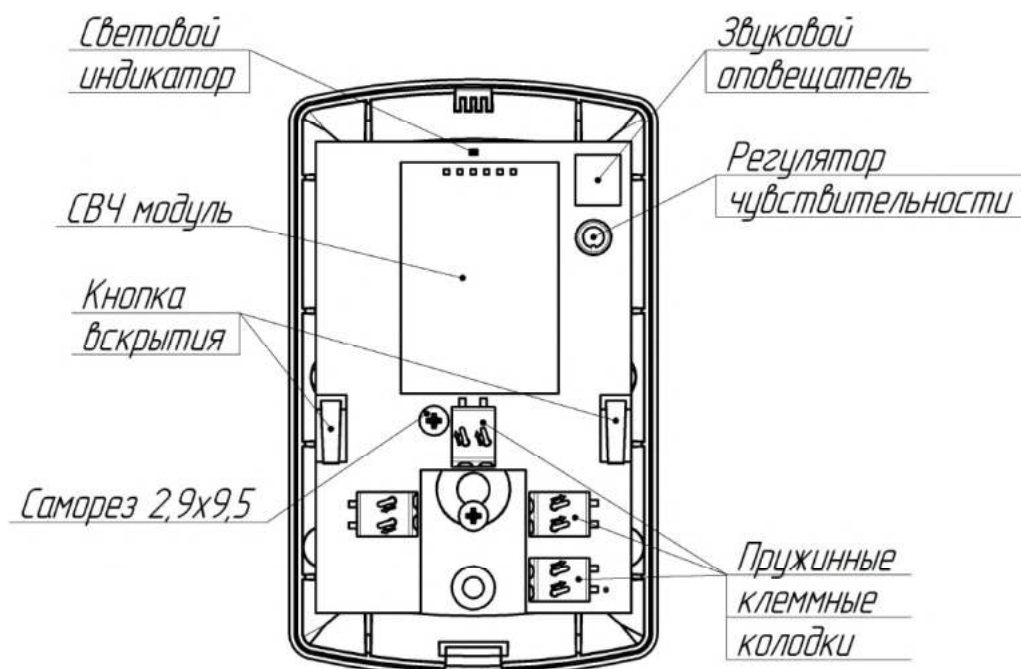


Рисунок 1.5 – Внешний вид извещателя без крышки

## «КОЛИБРИ»

### 1.4.3 Работа извещателя

1.4.3.1 После подачи напряжения электропитания осуществляется автоматический контроль работоспособности в течение 10 с.

При положительном результате автоматического контроля контакты НЗ замыкаются, извещатель переходит в дежурный режим. При обнаружении неисправности контакты НЗ не замыкаются, извещатель в дежурный режим не переходит.

1.4.3.2 При перемещении нарушителя в ЗО выдаётся тревожное извещение размыканием контактов НЗ на время не менее 2 с, а также включением светового индикатора, если функция индикации включена.

1.4.3.3 При снижении напряжения электропитания ниже уровня  $(8,5 \pm 0,5)$  В или превышении напряжения уровня  $(38 \pm 0,5)$  В выдаётся тревожное извещение о неисправности путём размыкания контактов НЗ. Индикатор извещателя переходит в прерывистый режим свечения, если функция индикации включена.

1.4.3.4 Извещение о несанкционированном доступе к органам управления извещателя при снятии крышки корпуса формируется:

- размыканием контактов кнопки вскрытия, выведенных на клеммную колодку БЛ;
- размыканием контактов НЗ на 2 с;
- отправкой сообщения по интерфейсу Bluetooth (для извещателей «КОЛИБРИ-15(24)-BLUETOOTH» и «КОЛИБРИ-25(24)-BLUETOOTH»)
- отправкой сообщения по интерфейсам RS-485 и Bluetooth (для извещателей «КОЛИБРИ-15(24)-BLUETOOTH», «КОЛИБРИ-15(24)-BLUETOOTH-485», «КОЛИБРИ-25(24)-BLUETOOTH», «КОЛИБРИ-25(24)-BLUETOOTH-485»);

Если крышка остается снятой в течение времени более 30 минут, НЗ контакты размыкаются до момента установки крышки.

1.4.3.5 В извещателе предусмотрена функция отключения световой индикации. В извещателях «КОЛИБРИ-15(24)» и «КОЛИБРИ-25(24)» включение/отключение осуществляется тройным нажатием на кнопку вскрытия, расположенную в левой части платы (рисунок 1.5). В извещателях «КОЛИБРИ-15(24)-BLUETOOTH», «КОЛИБРИ-15(24)-BLUETOOTH-485», «КОЛИБРИ-25(24)-BLUETOOTH», «КОЛИБРИ-25(24)-BLUETOOTH-485» включение/отключение осуществляется в программе настройки.

1.4.3.6 Состояния контактов реле, светового индикатора и звукового оповещателя приведены в таблице 6 и таблице 7.

Т а б л и ц а 6 – Режимы индикации и состояния выходных цепей при закрытой крышке

Условия работы	Состояние светового индикатора		Состояние звукового оповещателя	Состояние контактов реле «НЗ»	Состояние контактов «БЛ»
	индикация включена в настройках	индикация отключена в настройках			
Норма	выключен		выключен	замкнуты	замкнуты
Тревога	включен			разомкнуты	
Выход напряжения питания за рабочий диапазон	мигает с частотой 1 Гц (0,5 с включен, 0,5 с выключен)				

Т а б л и ц а 7 – Режимы индикации и состояния выходных цепей при открытой крышке

Условия работы	Состояние светового индикатора		Состояние звукового оповещателя	Состояние контактов реле «НЗ»	Состояние контактов «БЛ»
	индикация включена в настройках	индикация отключена в настройках			
Норма	выключен		выключен	замкнуты	разомкнуты
Тревога	включен		включен	разомкнуты	
Выход напряжения питания за рабочий диапазон	мигает с частотой 1 Гц (0,5 с включен, 0,5 с выключен)		выключен	разомкнуты	
Примечание - Если крышка остается снятой в течение времени более 30 минут, НЗ контакты размыкаются до момента установки крышки.					

1.4.3.7 Настройка чувствительности извещателя в процессе эксплуатации осуществляется:

а) при помощи регулятора чувствительности ЧУВСТ. на плате (рисунок 1.5) для извещателей «КОЛИБРИ-15(24)» и «КОЛИБРИ-25(24)»;

б) по интерфейсу Bluetooth (для извещателей исполнения «КОЛИБРИ-15(24)-BLUETOOTH», «КОЛИБРИ-15(24)-BLUETOOTH-485», «КОЛИБРИ-25(24)-BLUETOOTH», «КОЛИБРИ-25(24)-BLUETOOTH-485») при помощи:

– устройства настройки извещателей «УНИ» (поставляется ООО «Охранная техника» по отдельному заказу) или другого устройства с интерфейсом Bluetooth, работающего на операционной системе Android;

– компьютера с Bluetooth-интерфейсом, работающего на платформе Windows.

## «КОЛИБРИ»

в) по интерфейсу RS-485 (для извещателей исполнения «КОЛИБРИ-15(24)-BLUETOOTH-485», «КОЛИБРИ-25(24)-BLUETOOTH-485») при помощи удаленного компьютера, работающего на платформе Windows, подключенного к извещателям с помощью преобразователя интерфейса USB/RS-485 «ФОРТ-МИ» (поставляется ООО «Охранная техника» по отдельному заказу).

**П р и м е ч а н и е** – Интерфейс Bluetooth извещателя активируется при снятии крышки. Интерфейс отключается через 3 мин после установки крышки на корпус (при отсутствии обмена) или через 3 мин после окончания обмена с устройством настройки (при закрытой крышке).

### 1.5 Средства измерений, инструмент и принадлежности

1.5.1 Для обслуживания извещателя в процессе установки, регулировки и эксплуатации рекомендуется использование инструмента, указанного в таблице 8.

Т а б л и ц а 8 – Перечень рекомендуемого инструмента

Наименование	Назначение
Отвертка PH2x100 мм	Монтаж/демонтаж кронштейна к поверхности Фиксация шаровой опоры и кронштейна
Отвертка SL3x75 мм	Отключение проводов от клеммных колодок Регулировка чувствительности Открытие крышки
Мультиметр цифровой	Проверка напряжения электропитания Контроль замыкания/размыкания контактов НЗ, БЛ

### 1.6 Маркировка

1.6.1 Маркировка извещателя содержит:

- товарный знак предприятия-изготовителя;
- наименование блока извещателя;
- заводской порядковый номер;
- год и квартал изготовления.

1.6.2 Маркировка транспортно-потребительской тары содержит:

- наименование извещателя;
- наименование предприятия-изготовителя, его товарный знак;
- почтовый адрес, номер телефона (факса), адрес электронной почты и официальный сайт в сети Internet предприятия-изготовителя;
- знаки соответствия;
- дата проведения упаковки;
- манипуляционные знаки и знаки условий транспортировки.



## 1.7 Упаковка

1.7.1 Извещатель упакован в соответствии с документацией предприятия-изготовителя в транспортно-потребительскую тару, обеспечивающую сохранность упакованной продукции в процессе транспортирования и хранения.

## 2 Использование по назначению

### 2.1 Эксплуатационные ограничения

2.1.1 Эксплуатация извещателя возможна только в условиях п.1.1.8 настоящего руководства.

2.1.2 Извещатель необходимо устанавливать в охраняемом помещении, исходя из требуемого расположения ЗО. Извещатель должен быть установлен на жёстких опорах (капитальные стены, колонны и т.п.), исключающих вибрацию. В ЗО извещателя не должно быть качающихся либо перемещающихся предметов, либо работающего оборудования, у которого имеются движущиеся части.

2.1.3 Для избежания ложных срабатываний не рекомендуется направлять извещатель на окна, стеклянные двери, тонкие перегородки, за которыми возможно движение людей и механизмов. В охраняемом помещении на период охраны должны фиксироваться в одном положении окна, форточки, двери и т.п. во избежание их перемещения или вибрации во время охраны, чтобы избежать ложных срабатываний.

При установке извещателя вблизи крупных металлических поверхностей или конструкций следует иметь ввиду, что они могут отражать СВЧ энергию и существенно искажать конфигурацию ЗО. Это может стать причиной ложного срабатывания извещателя в результате движения объектов вне нормативных границ ЗО, либо к возникновению «мертвых» зон внутри нормативных границ ЗО.

2.1.4 На время охраны не допускается оставлять в охраняемом помещении включенными люминесцентные лампы.

При наличии дежурного люминесцентного освещения необходимо проверить уровень создаваемых помех. Уровень считается допустимым, если при включенном дежурном люминесцентном освещении во время работы извещателя не фиксируется выдача тревожного извещения.

2.1.5 На время охраны не допускается оставлять в охраняемом помещении кошек, собак и других животных.

### 2.2 Подготовка изделия к использованию

#### 2.2.1 Меры безопасности при подготовке извещателя

2.2.1.1 К монтажу, демонтажу, пусконаладочным работам, обслуживанию извещателя допускаются лица, изучившие настоящее РЭ в полном объеме.

При техническом обслуживании извещателя следует соблюдать правила техники безопасности при работе с аппаратурой, находящейся под рабочим напряжением до 1000 В.

**ВНИМАНИЕ! ЗАПРЕЩАЕТСЯ ПРОИЗВОДИТЬ МОНТАЖ ИЗВЕЩАТЕЛЯ И ПУСКОНАЛАДОЧНЫЕ РАБОТЫ ВО ВРЕМЯ ГРОЗЫ ВВИДУ ОПАСНОСТИ ПОРАЖЕНИЯ ЭЛЕКТРИЧЕСКИМ ТОКОМ ОТ НАВОДОК НА ЛИНИИ СВЯЗИ ПРИ ГРОЗОВЫХ РАЗРЯДАХ.**

2.2.1.2 Прокладку и разделывание кабелей, а также подключение их к извещателю необходимо производить при отключенном напряжении электропитания.

2.2.2 Правила распаковывания и осмотра извещателя

2.2.2.1 Перед распаковыванием извещателя произвести тщательный осмотр упаковки и убедиться в ее целостности. Перед вскрытием упаковки проверить на ней наличие штампа ОТК.

2.2.2.2 При распаковывании исключить влияние агрессивных сред на извещатель.

2.2.2.3 Проверить комплектность извещателя.

2.2.2.4 Проверить наличие штампа ОТК в паспорте извещателя.

2.2.2.5 На извещателе не должно быть механических дефектов в виде глубоких царапин, забоин.

2.3 Установка извещателя

2.3.1 Общие указания

2.3.1.1 Размещение извещателя на объекте эксплуатации производить в соответствии с требованиями настоящего РЭ.

2.3.1.2 Технологическая последовательность монтажных операций определяется исходя из удобства их проведения.

2.3.1.3 Установка извещателя должна обеспечивать удобный подвод соединительных кабелей и свободный доступ к ним при монтаже, эксплуатации, обслуживании. Пружинные клеммные колодки извещателя позволяют подключать одножильные или многожильные провода (обжатые штыревыми втулочными наконечниками) с сечением жил от 0,2 до 0,75 мм<sup>2</sup>.

2.3.1.4 Пример установки извещателей «КОЛИБРИ-15(24)», «КОЛИБРИ-15(24)-BLUETOOTH», «КОЛИБРИ-15(24)-BLUETOOTH-485» для защиты объема помещения показан на рисунке 2.1. Пример установки извещателей «КОЛИБРИ-15(24)», «КОЛИБРИ-15(24)-BLUETOOTH», «КОЛИБРИ-15(24)-BLUETOOTH-485» для защиты оконных проемов показан на рисунке 2.2.

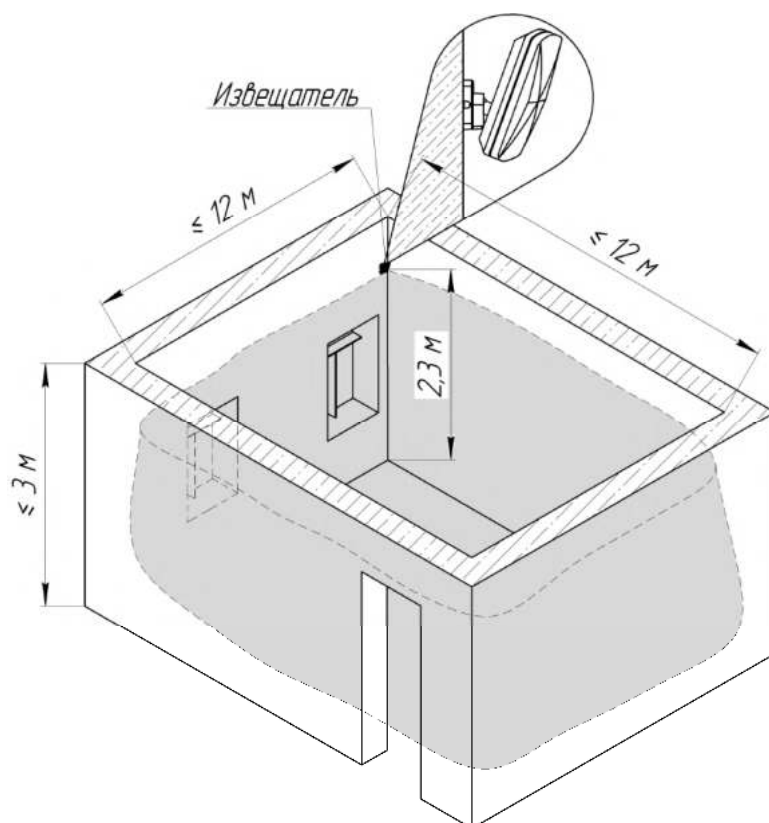


Рисунок 2.1 - Пример установки извещателей «КОЛИБРИ-15(24)», «КОЛИБРИ-15(24)-BLUETOOTH», «КОЛИБРИ-15(24)-BLUETOOTH-485» для защиты объема помещения

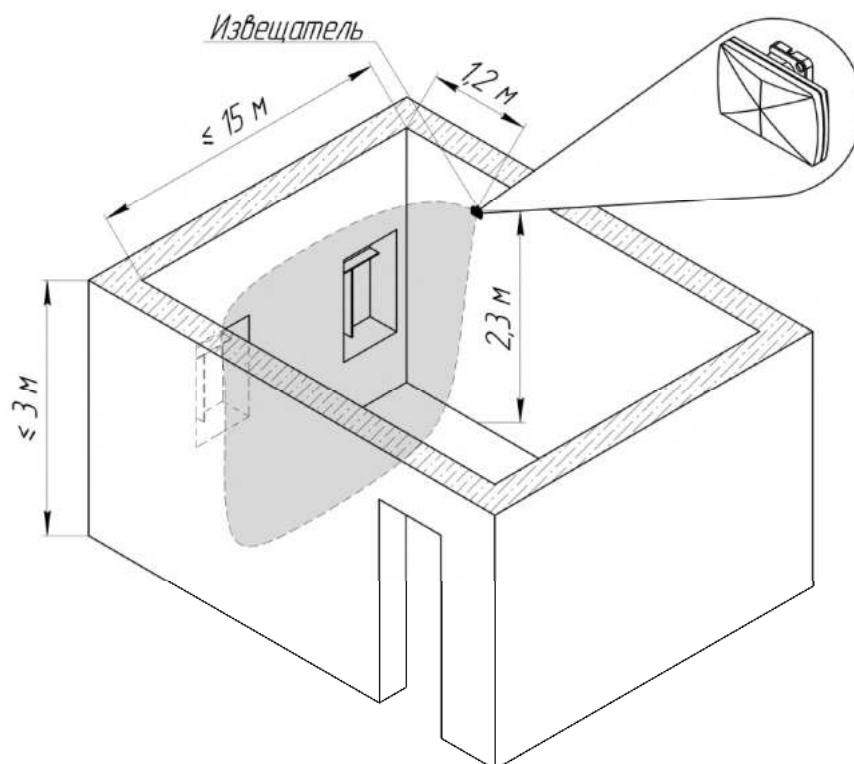


Рисунок 2.2 - Пример установки извещателей «КОЛИБРИ-15(24)», «КОЛИБРИ-15(24)-BLUETOOTH», «КОЛИБРИ-15(24)-BLUETOOTH-485» для защиты оконных проемов

### 2.3.2 Выбор места установки извещателя

2.3.2.1 Установить извещатель в охраняемом помещении таким образом, чтобы при проникновении нарушителя в помещение обеспечивалось его нахождение в ЗО извещателя.

2.3.2.2 Для обеспечения необходимой пространственной ориентации ЗО допускается поворачивать извещатель относительно кронштейна на необходимый угол.

2.3.2.3 Рекомендуемая высота установки извещателя ( $2 \pm 0,5$ ) м.

### 2.3.3 Порядок установки извещателя на стене помещения без кронштейна

2.3.3.1 Вскрыть упаковку и извлечь составные части извещателя.

2.3.3.2 Определить место установки извещателя на объекте в соответствии с п.2.1.

2.3.3.3 С помощью отвертки либо других подручных средств надавить на фиксатор, изображённый на рисунке 2.2 и снять крышку корпуса извещателя.

**ВНИМАНИЕ! НЕ ДОПУСКАЕТСЯ КАСАНИЕ РУКАМИ СВЧ-МОДУЛЯ.**

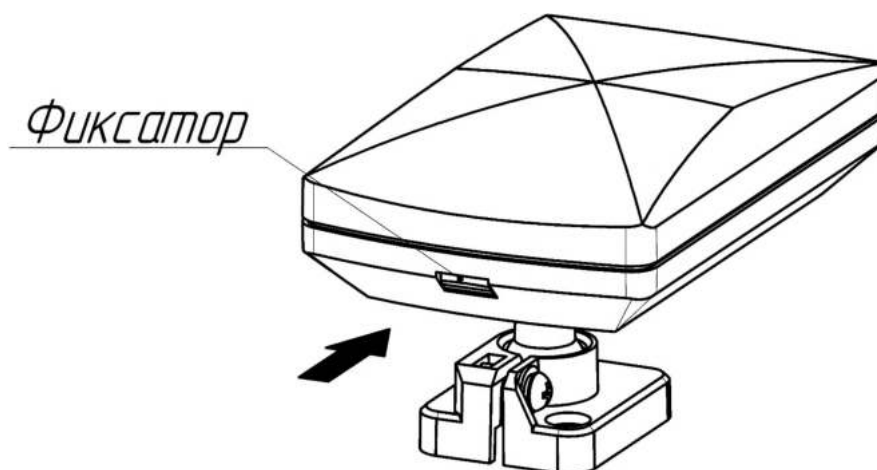


Рисунок 2.2 – Открывание крышки корпуса

2.3.3.4 Снять плату обработки, выкрутив саморез, крепящий плату к основанию.

2.3.3.5 Снять шаровую опору, выкрутив саморез, крепящий опору к основанию.

2.3.3.6 Способ монтажа извещателя на стену помещения показан на рисунке 2.3.

2.3.3.7 В зависимости от выбранной стороны подвода кабельной линии вскрыть стенку основания в соответствующем месте ввода кабеля.

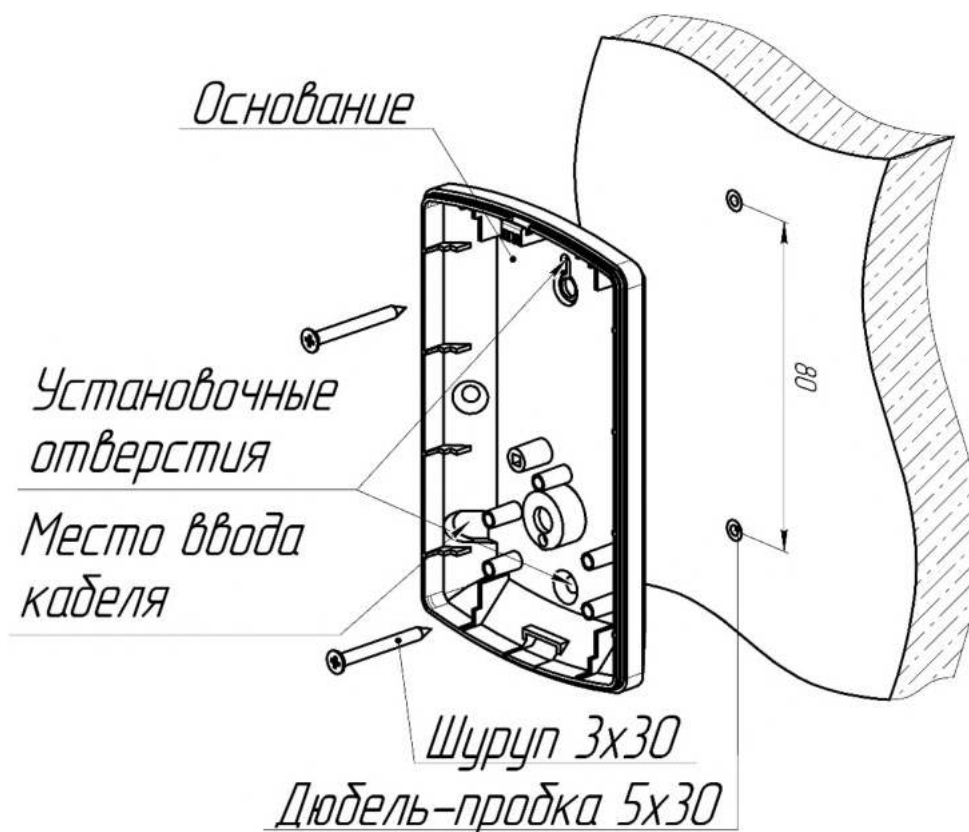


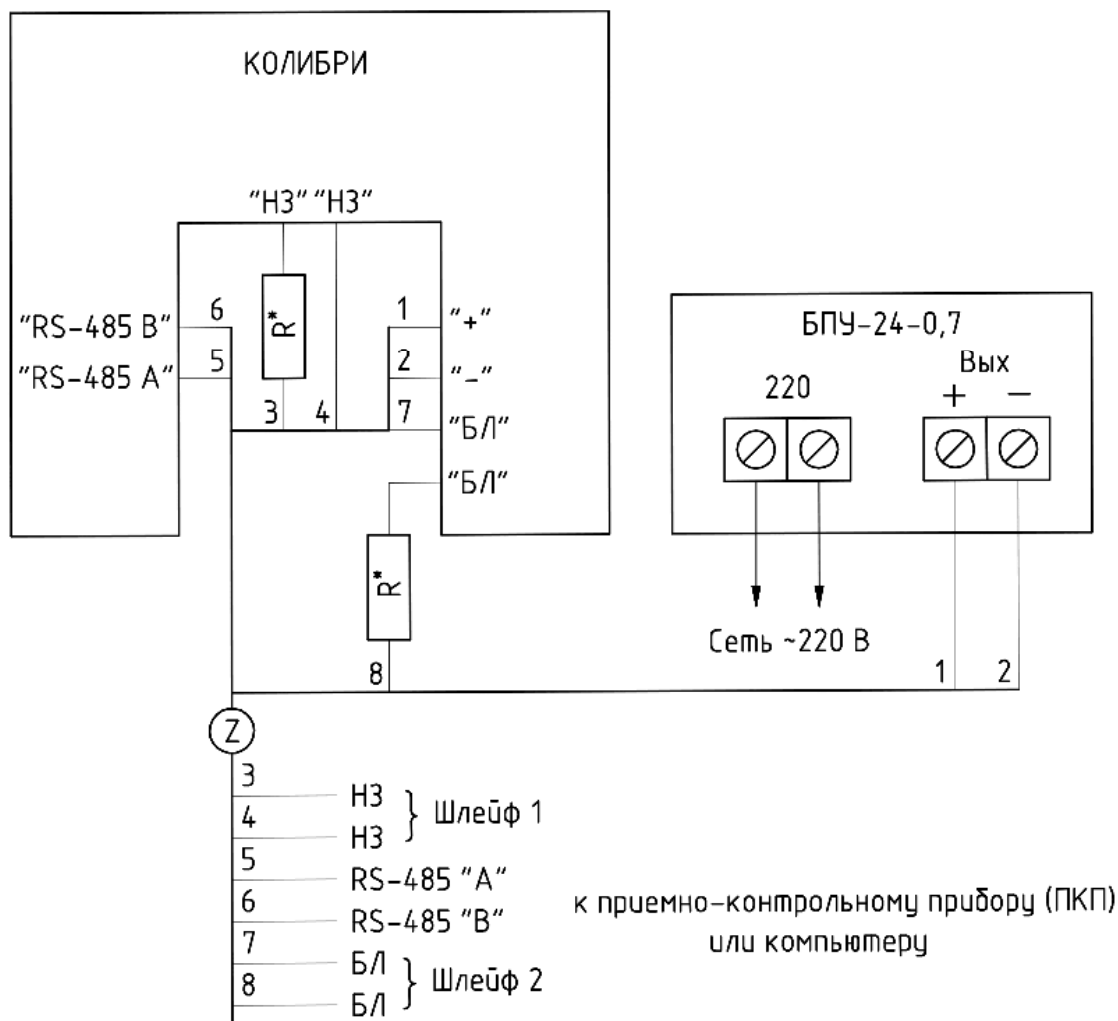
Рисунок 2.3 – Крепление извещателя на стену без кронштейна

2.3.3.8 Завести шлейф сигнализации и линии электропитания, цепь БЛ, интерфейса RS-485 (для извещателей соответствующего исполнения) в основание через место ввода кабеля.

2.3.3.9 Монтаж основания к стене помещения проводить с помощью дюбель-пробок и шурупов из состава КМЧ (таблица 5) через установочные отверстия.

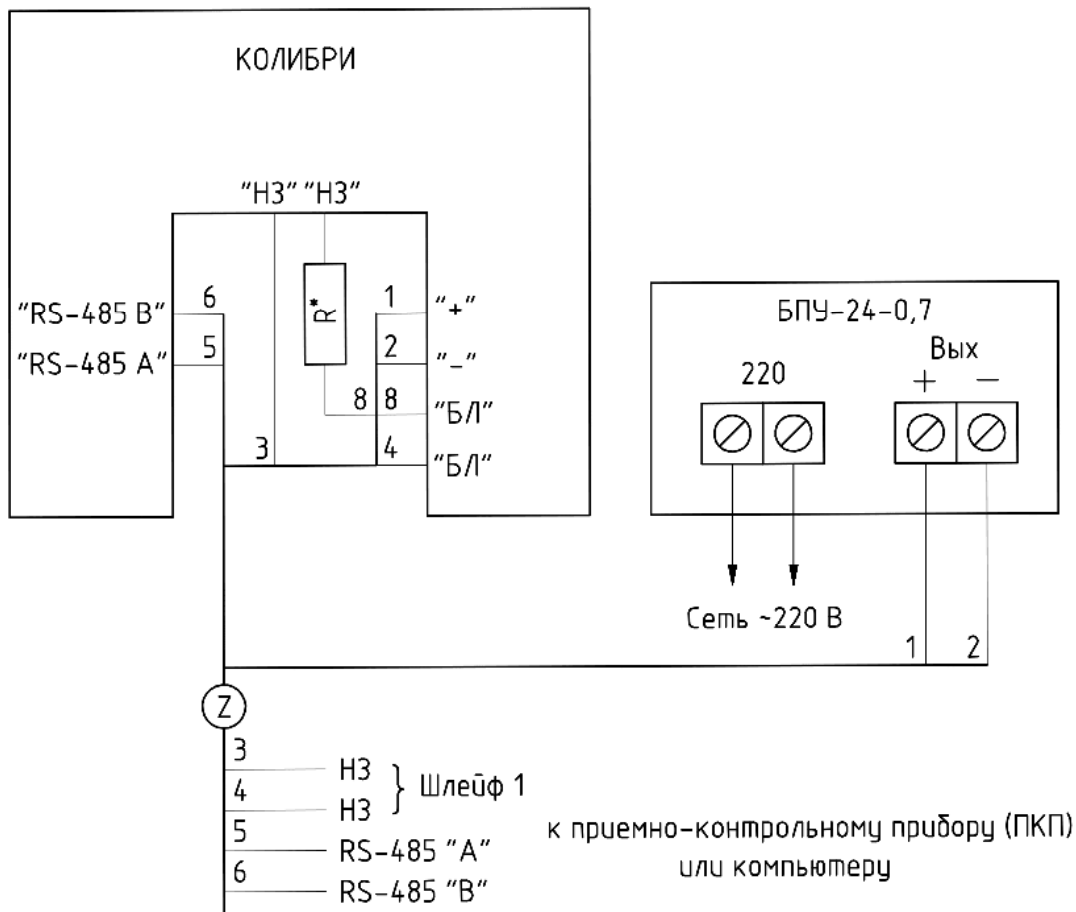
2.3.3.10 Установить плату обработки в основание и закрепить саморезом.

2.3.3.11 Подключить кабельные линии к соответствующим контактам на плате обработки в соответствии с рисунком 2.4 или рисунком 2.5. Для контроля несанкционированного вскрытия корпуса извещателя при отсутствии напряжения электропитания шлейф сигнализации подключается к контактам БЛ по отдельной линии от ППК (рисунок 2.4). Допускается последовательное подключение контактов НЗ и БЛ для одновременного контроля вскрытия корпуса и состояния исполнительного реле (рисунок 2.5). Для этого необходимо подключить один провод шлейфа сигнализации к контакту БЛ, а второй к контакту НЗ. Остальные контакты НЗ и БЛ соединить перемычкой или оконечным резистором.



R\* - оконечный резистор шлейфа. Значение сопротивления резистора выбирается исходя из требований на ПКП (для ПКП "Сигнал-20М" - 4,7 кОм ± 5%)

Рисунок 2.4 – Схема подключения извещателя с контролем вскрытия корпуса по отдельному шлейфу сигнализации



R\* - оконечный резистор шлейфа. Значение сопротивления резистора выбирается исходя из требований на ПКП (для ПКП "Сигнал-20М" - 4,7 кОм ± 5%)

Рисунок 2.5 – Схема подключения извещателя с контролем вскрытия корпуса и исполнительного реле по одному шлейфу сигнализации

2.3.3.12 Установить крышку на основание корпуса.

2.3.4 Порядок установки извещателя на стене помещения с использованием кронштейна

2.3.4.1 Выполнить пп.2.3.3.1 – 2.3.3.3.

2.3.4.2 Установить на кронштейн крепежные изделия в соответствии с рисунком 2.6.

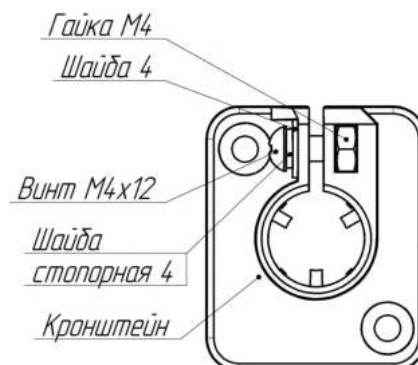


Рисунок 2.6 – Расположение крепежных изделий на кронштейне



2.3.4.3 Завести шлейф сигнализации и линии электропитания, цепь БЛ, интерфейса RS-485 (для извещателей соответствующего исполнения) через кронштейн в основание в соответствии с рисунком 2.7.

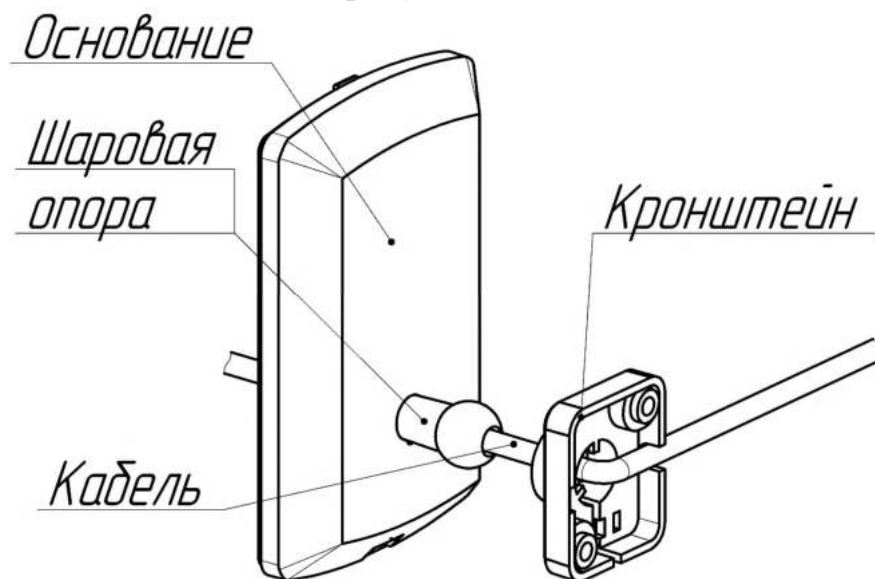


Рисунок 2.7 – Ввод кабеля в извещатель (сторона ввода кабеля в кронштейне изображена для примера)

2.3.4.4 Крепление кронштейна проводить с помощью дюбель-пробок и шурупов из состава КМЧ в соответствии с рисунком 2.8.

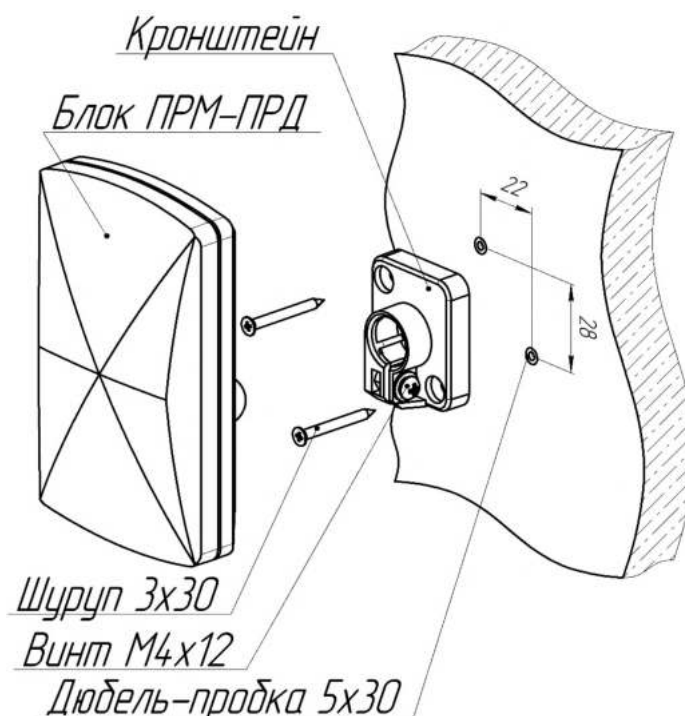


Рисунок 2.8 – Крепление кронштейна к стене

2.3.4.5 Ослабить винт М4×12 и вставить шаровую опору основания в кронштейн до упора.

2.3.4.6 Отрегулировать положение извещателя, исходя из требуемого расположения ЗО и затянуть винт М4×12.

2.3.4.7 Выполнить пп.2.3.3.10 - 2.3.3.12.

## 2.4 Настройка чувствительности извещателя

2.4.1 Чувствительность извещателя должна быть минимально необходимой, чрезмерное увеличение чувствительности может стать причиной выдачи ложных тревожных извещений.

2.4.2 Настройка чувствительности при помощи ручных органов регулировки.

2.4.2.1 Подать на извещатель напряжение электропитания. Световой и звуковой индикаторы должны включиться и выключиться через время не более 20 с.

2.4.2.2 Снять крышку корпуса извещателя.

2.4.2.3 Установить минимальную чувствительность, повернув регулятор чувствительности ЧУВСТ на плате (рисунок 1.5) влево до упора.

2.4.2.4 Выполнить следующую последовательность:

а) занять место в дальнем участке охраняемой зоны и, не двигаясь, убедиться, что световая и звуковая индикация выключены;

б) начать движение к извещателю со скоростью 1 м/с. Если выдача тревожного извещения была при прохождении расстояния более 3 м, то необходимо увеличить чувствительность небольшим поворотом регулятора ЧУВСТ по часовой стрелке;

в) повторить а) и б) до тех пор, пока расстояние, пройденное в ЗО до момента выдачи тревожного извещения, будет менее 3 м;

г) провести проверку перемещением в разных участках охраняемого помещения и, особенно, в местах, наиболее уязвимых для проникновения в помещение нарушителя. Если тревожное извещение в этих местах не выдаётся, необходимо изменить положение извещателя или увеличить его чувствительность;

д) провести проверку перемещением за пределами охраняемого помещения и убедиться в отсутствии ложных срабатываний извещателя;

е) при необходимости отключения светового индикатора извещателя снять перемычку включения индикатора с двухконтактной штыревой вилки на плате и установить её на один контакт.

2.4.2.5 Установить крышку корпуса извещателя.

2.4.2.6 Провести проверку перемещением в разных участках охраняемого помещения и, особенно, в местах, наиболее уязвимых для проникновения в помещение нарушителя. Если тревожное извещение в этих местах не выдаётся, необходимо изменить положение извещателя или увеличить его чувствительность.

### 2.4.3 Настройка чувствительности при помощи интерфейса Bluetooth.

2.4.3.1 Подать на извещатель напряжение электропитания. Световой и звуковой индикаторы должны включиться и выключиться через время не более 20 с.

2.4.3.2 Снять крышку корпуса извещателя, произойдет включение модуля Bluetooth извещателя.

2.4.3.3 Установить крышку на основание извещателя. Не позднее чем через 3 мин после установки крышки запустить ПО настройки на устройстве и осуществить подключение к извещателю по интерфейсу Bluetooth, следуя указаниям ПО.

2.4.3.4 Установить минимальную чувствительность, используя регулятор чувствительности в программе настройки.

2.4.3.5 Выполнить 2.4.2.4

2.4.3.6 Закрыть программу настройки. Через 3 мин произойдет выключение модуля Bluetooth извещателя.

### 2.4.4 Настройка чувствительности при помощи интерфейса RS-485.

2.4.4.1 Снять крышку корпуса извещателя.

2.4.4.2 Отключить питание извещателя. Подключить линии интерфейса «А» и «В» извещателя к компьютеру через преобразователь USB/RS-485 «Форт-МИ» или аналогичный. Установить крышку на основание извещателя.

2.4.4.3 Подать на извещатель напряжение электропитания. Световой и звуковой индикаторы должны включиться и выключиться через время не более 20 с.

2.4.4.4 На устройстве запустить программу настройки.

2.4.4.5 Выполнить 2.4.3.4-2.4.3.5.

2.4.4.6 Закрыть программу настройки. При необходимости отключить линии интерфейса «А» и «В» от извещателя.

2.5 Перечень возможных неисправностей

2.5.1 Возможные неисправности и способы их устранения приведены в таблице 9.

Т а б л и ц а 9 – Возможные неисправности и способы их устранения

Наименование неисправности, внешние проявления и дополнительные признаки	Вероятная причина	Способы устранения
Не светится индикатор при тревожном извещении	Световая индикация отключена в настройках извещателя	Включить световую индикацию в настройках
При подаче напряжения электропитания извещатель не переходит в дежурный режим	Отсутствует напряжение электропитания на клеммах «+» и «-» извещателя	Проверить целостность линии электропитания и источника питания
	Напряжение электропитания выходит за рабочий диапазон	Проверить величину напряжения на извещателе, обеспечить требуемое напряжение питания
	Не соблюдена полярность при подключении линии электропитания	Проверить полярность подключения проводов электропитания
	Неисправность извещателя	Заменить извещатель
Извещатель не ставится на охрану на ППК	Обрыв шлейфа сигнализации	Устранить неисправность в шлейфе сигнализации
	Нарушен контакт шлейфа сигнализации с клеммами НЗ или БЛ	Восстановить контакт
	Открыта крышка	Закрыть крышку извещателя
	Неисправность извещателя	Заменить извещатель
Ложные срабатывания извещателя	Вблизи извещателя включено люминесцентное освещение	Выключить освещение
	В ЗО находятся движущиеся предметы	Проверить соответствие места установки изделия требованиями п.2.1 руководства по эксплуатации. Обнаруженные несоответствия устранить.
	Завышенная чувствительность извещателя	Произвести регулировку чувствительности согласно 2.4 руководства по эксплуатации.
	Неисправность извещателя	Заменить извещатель
Извещатель не выдаёт извещения о тревоге при перемещении человека в ЗО	Неправильная регулировка чувствительности	Произвести регулировку чувствительности согласно 2.4 руководства по эксплуатации

## Продолжение таблицы 9

Наименование неисправности, внешние проявления и дополнительные признаки	Вероятная причина	Способы устранения
Извещатель не выдаёт тревожное извещение при любой чувствительности	Отсутствует напряжение электропитания на клеммах «+» и «-» извещателя	Проверить целостность линии электропитания и источника питания
	Не соблюдена полярность при подключении линии электропитания	Проверить полярность подключения проводов электропитания
	Неисправность извещателя	Заменить извещатель

### 3 Техническое обслуживание

#### 3.1 Общие указания

3.1.1 Своевременное проведение и полное выполнение работ по техническому обслуживанию (ТО) в процессе эксплуатации является одним из важных условий поддержания извещателя в рабочем состоянии и сохранения стабильности параметров в течение установленного срока службы.

3.1.2 При хранении и транспортировании извещателя техническое обслуживание не проводится.

3.1.3 При проведении технического обслуживания должны быть выполнены все работы, указанные в соответствующем регламенте, а выявленные неисправности и недостатки устранены.

#### 3.2 Меры безопасности

**3.2.1 ВНИМАНИЕ! ЗАПРЕЩАЕТСЯ ПРОВОДИТЬ ТЕХНИЧЕСКОЕ ОБСЛУЖИВАНИЕ ВО ВРЕМЯ ИЛИ ПРИ ПРИБЛИЖЕНИИ ГРОЗЫ!**

#### 3.3 Порядок технического обслуживания

3.3.1 Техническое обслуживание извещателя предусматривает плановое выполнение комплекса профилактических работ в объёме и с периодичностью, установленными в таблице 10

Т а б л и ц а 10 – План и периодичность проведения ТО

Работы, проводимые при техническом обслуживании	Периодичность, месяцев	
	1	6
Проверка работоспособности извещателей	+	-
Проверка состояния охраняемого помещения	+	-
Внешний осмотр извещателей	-	+

В зависимости от условий применения извещателя на конкретном объекте периодичность проведения ТО может быть изменена.

#### 3.3.2 Проверка работоспособности извещателя

3.3.2.1 Убедиться, что извещатель выдает тревожное извещение при перемещении в человека в ЗО.

### 3.3.3 Внешний осмотр извещателя

3.3.3.1 Проверить целостность корпуса извещателя, обратить внимание на отсутствие вмятин, трещин.

3.3.3.2 Проверить затяжку крепежных деталей, крепящих извещатель, при необходимости подтянуть крепеж.

### 3.3.4 Проверка состояния охраняемого помещения

3.3.4.1 Проверить охраняемое помещение на предмет отсутствия в нем предметов, наличие которых может привести к появлению ложных срабатываний.

## 4 Текущий ремонт

### 4.1 Общие указания

Ремонт извещателя может проводиться только на предприятии-изготовителе.

## 5 Хранение

5.1 Извещатель в складском помещении должен храниться в заводской упаковке на стеллажах.

5.2 Помещение склада должно быть отапливаемым, температура воздуха в помещении склада должна поддерживаться от плюс 5 °С до плюс 40 °С, влажность до 80 % при температуре 25 °С.

5.3 В помещении склада не должно быть паров кислот, щелочей и других химически активных веществ, пары которых могут вызывать коррозию.

5.4 При хранении должны строго выполняться требования манипуляционных знаков на упаковке.

5.5 Срок сохраняемости в заводской упаковке – не менее трёх лет.

## **6 Транспортирование**

6.1 Извещатель в упаковке может транспортироваться автомобильным транспортом по дорогам с асфальтовым покрытием без ограничения расстояния и скорости, по грунтовым дорогам на расстояние до 500 км со скоростью до 40 км/ч. Параметры транспортирования железнодорожным, речным и воздушным транспортом в соответствии с группой условий «С» по ГОСТ Р 51908.

6.2 Климатические условия транспортирования:

- температура окружающей среды от минус 60 °С до плюс 60 °С;
- относительная влажность до 75 % при температуре плюс 15 °С;
- атмосферное давление от 84 до 107 кПа (от 630 до 800 мм рт. ст.).

6.3 При транспортировании должны строго выполняться требования манипуляционных знаков на упаковке.

## **7 Утилизация**

7.1 После окончания службы извещатель подлежит утилизации. Утилизация извещателя производится эксплуатирующей организацией и выполняется согласно нормам и правилам, действующим на территории РФ.

**П р и м е ч а н и е** – Извещатель и его составные части не содержат драгоценных металлов.



## Лист регистрации изменений

Изм.	Номера листов(страниц)				Всего листов (страниц) в докум.	Номер докум.	Входящий номер сопроводительного документа и дата	Подпись	Дата
	измененных	замененных	новых	аннулированных					